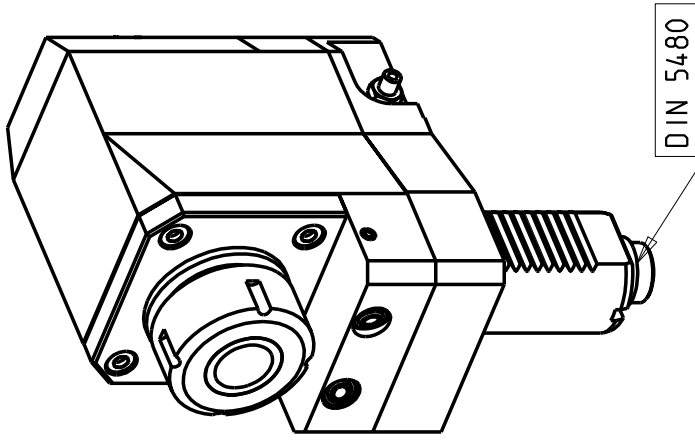
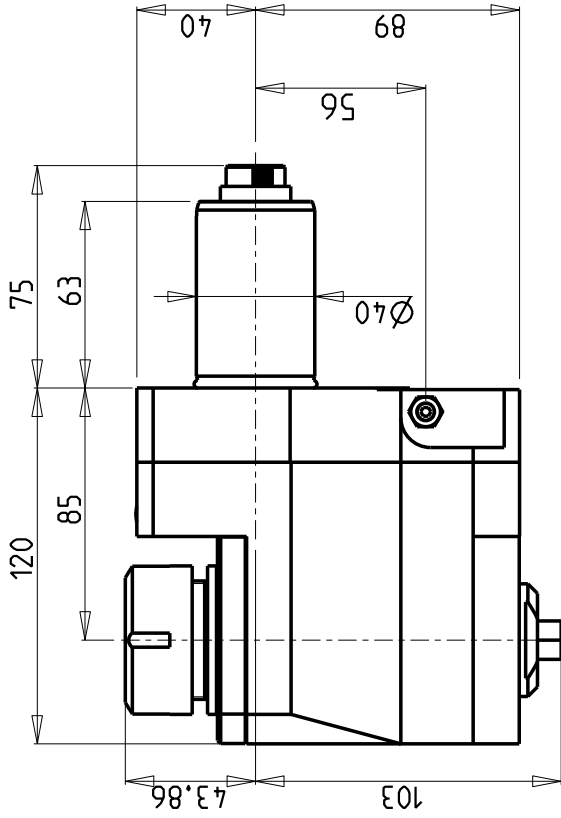
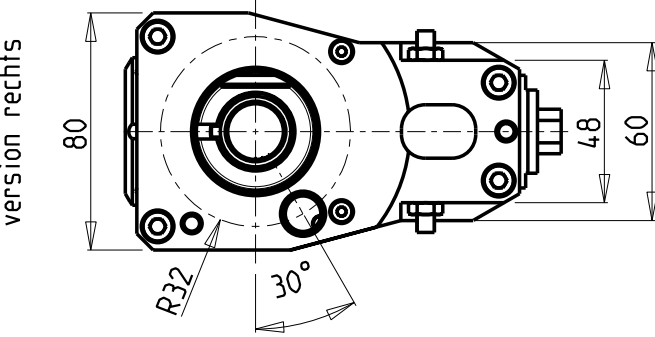


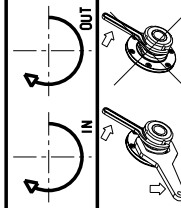
versione dx
right version
version rechts



Cod. MT versione dx right version version rechts	Mandrino Spindle Spindel	I	RPM	Coppia Max Max Torque Max Drehmoment	Lubrificazione est. Ext. coolant Aussehenkuehlung	CHIAVI NON INCLUDE Keys not included Schluessel nicht einbegriffen	CHUB13		CHSTER32
							ER32	1:1	6000

SAUTER
VDI 40

MODULO MOTORIZZATO RADIALE ARRETRATO VDI40 DIN 5480 H=85mm
Radial rear-set driven tool VDI40 DIN 5480 H=85mm
Radial angetriebenes Werkzeug zurueckversetzt VDI40 DIN 5480 H=85mm



M.T. srl
Via Casino Albini 480
Tel. 0541/956034-957884
47842 S. GIOVANNI IN M. (RN)
e-mail: mta@mtmarchetti.com
<http://www.mtmarchetti.com>

PRODUZIONE MODULI ROTANTI
MT
PAGINA SAU018-3-60