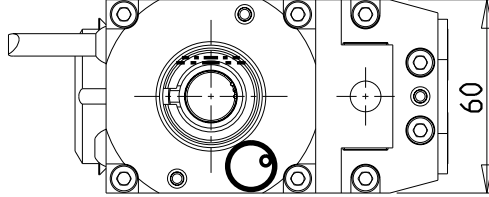
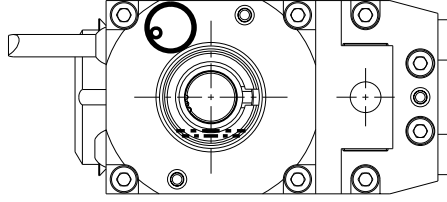


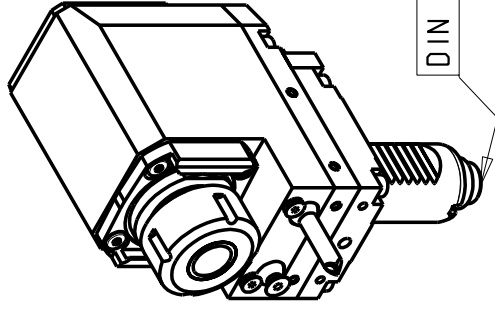
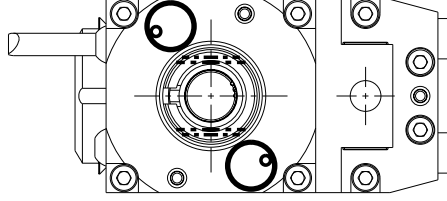
versione dx  
right version  
version rechts



versione sx  
left version  
version links



versione universale  
universal version  
universal version



DIN 5480

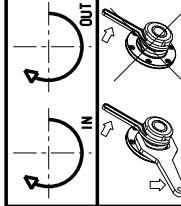
- Chiave inclusa
- Key included
- Schluessel inbegriffen

Cod. MT		Mandriño Spindle Spindel	I	RPM	Coppia Max Max Torque Max Drehmoment	Lubrificazione int. Coolant through Innenkuehlung	Lubrificazione est. Ext. coolant Aussenkuehlung	A1	A2	B	CHIAVI NON INCLUSE Keys not included Schluessel nicht einbegriffen	
versione dx right version version rechts	SAU0090120	SAU0091120	1:1	6000	32Nm	-	X	41.16	-	73.5	CHSTER20	OKU0290009 *
versione universale universal version universal version	SAU0090320	SAU0091320	1:1	6000	32Nm	-	X	24.5	-	73.5	CHUB22	OKU0290009 *
versione dx right version version rechts	SAU0090420	SAU0091420	1:1	6000	32Nm	P=70bar	X	24.5	-	83.5	CHUB22	OKU0290009 *
versione universale universal version universal version	SAU0090125	SAU0091125	1:1	6000	32Nm	-	X	42.16	-	73.5	CHSTER25	OKU0290009 *
versione universale universal version universal version	SAU0090225	SAU0091225	1:1	6000	32Nm	P=70bar	X	42.16	-	83.5	CHSTER25	OKU0290009 *
versione universale universal version universal version	SAU0090325	SAU0091325	1:1	6000	32Nm	-	X	28.5	-	73.5	CHUB27	OKU0290009 *
versione universale universal version universal version	SAU0090425	SAU0091425	1:1	6000	32Nm	P=70bar	X	28.5	-	83.5	CHUB27	OKU0290009 *
versione universale universal version universal version	SAU0090516	SAU0091516	1:1	6000	32Nm	-	X	-	27.5	73.5	-	-

SAUTER  
VDI 30

MODULO MOTORIZZATO RADIALE ARRETRATO VDI30 DIN 5480 H=75mm  
Radial rear-set driven tool VDI30 DIN 5480 H=75mm

Radial antriebsarmes Werkzeug zurueckversetzt VDI30 DIN 5480 H=75mm



**M.T. srl**

Via Casino Albini 480  
Tel. 0541/956034-957884  
Fax 0541/956341  
47842 S. GIOVANNI IN M. (RN)  
e-mail: mta@mtmarchetti.com  
http://www.mtmarchetti.com

PRODUZIONE MODULI ROTANTI



PAGINA SAU018-2-60

03/2015