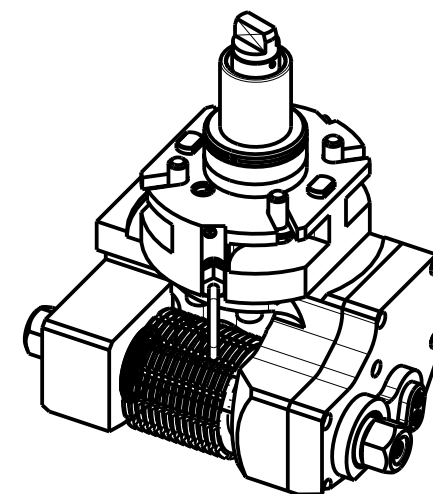
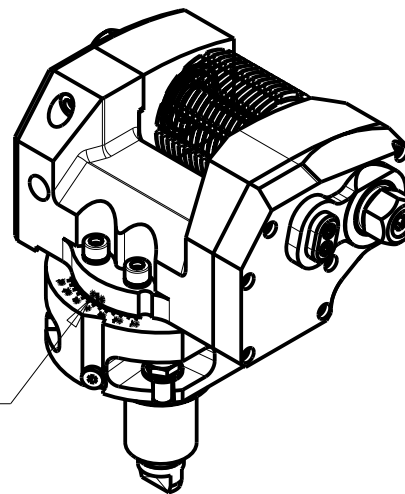


INCLINAZIONE
REGOLABILE $\pm 30^\circ$

ATTENZIONE - ATTENTION - ACHTUNG

- VERIFICARE LE MISURE DI INGOMBRO PER POSSIBILE INTERFERENZA SU ALCUNI MODELLI DI MACCHINE
- Please check the overall sizes for possible interferences on some machine models
- Bitte überprüfen sie das ausmass um mögliche interferenzen auf einigen maschinen modellen zu vermeiden



DOTAZIONI - SUPPLIED WITH - AUSSTATTUNG

- | mm / inch | |
|-----------|-----------------------------|
| | - N°1 ALBERO + DISTANZIALI |
| | - N°1 SHAFT + SPACER |
| | - N°1 DORN + ABSTANDSSTUECK |

PER ALBERI E DISTANZIALI VEDI PAG. TBL250-1-00
FOR SHAFT END SPACER SEE PAGE TBL250-1-00
FUER DORN UND ABSTANDSSTUECK SEITE TBL250-1-00

| Cod. MT | I | RPM | Coppia Max Max Torque Max Drehmoment | Lubrificazione est. Ext. coolant Aussenkuehlung | D (mm) | D (Inch) | CHIAVI INCLUSE Keys included Schluessel inbegriffen | | | |
|------------|-----|------|--|---|-------------|----------------|---|--------|---------|----------------------|
| | | | | | | | CHUB30 | CHUB19 | CHESL08 | CHUB24 (Ø16 / Ø3/4") |
| DW00031100 | 1:1 | 6000 | 90Nm | X | 16-22-27-32 | 3/4"-1"-1 1/4" | CHUB30 | CHUB19 | CHESL08 | CHUB24 (Ø16 / Ø3/4") |
| DW00032100 | 2:1 | 3000 | 110Nm | X | 16-22-27-32 | 3/4"-1"-1 1/4" | CHUB30 | CHUB19 | CHESL08 | CHUB24 (Ø16 / Ø3/4") |

DOOSAN BMT 65

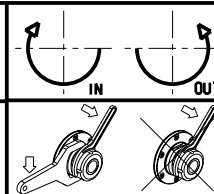
MOD: PUMA 300M/MS - V400M - TT2000SY-TT2500SY-TT2500MS - PUMA 2600/3100 12ST. - VT 450M/TM - PUMA GT3100 M SMX2600/3100ST

MODULO MOTORIZZATO PORTACREATORE MAGGIORATO

Reinforced driven gear hobber

Angetriebenes Zahnradwaelzfraes-Werkzeug vergroessert

Subject to change without notice.



M.T. srl

Via Casino Albini 480
Tel. 0541/956034-957884
Fax 0541/956341

47842 S. GIOVANNI IN M. (RN)
e-mail: mtma@mtmarchetti.com
http://www.mtmarchetti.com

PRODUZIONE MODULI ROTANTI



PAGINA DW0340-3-60