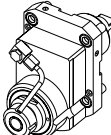
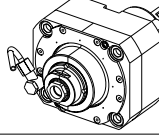
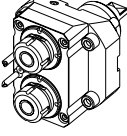
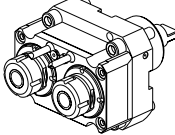
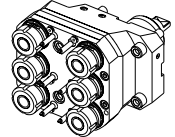
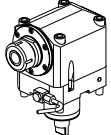
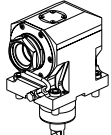
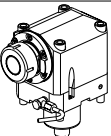
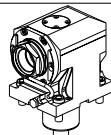
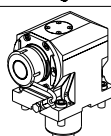
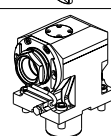
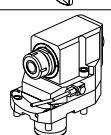
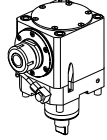
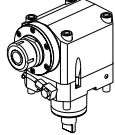
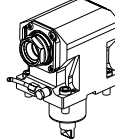

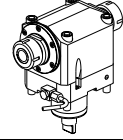
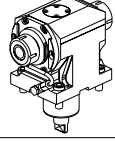
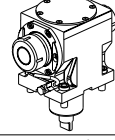

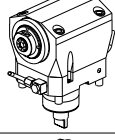
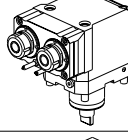
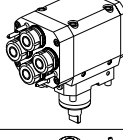
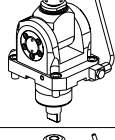
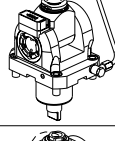

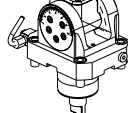
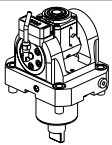

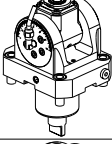
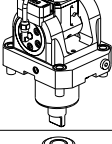


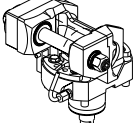
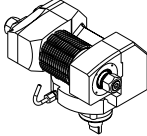
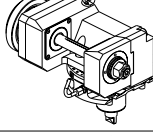
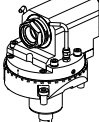

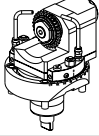
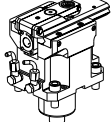
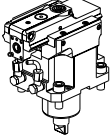
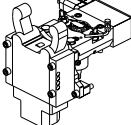
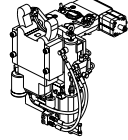
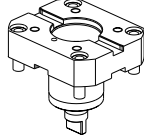
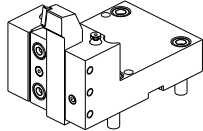
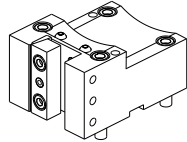
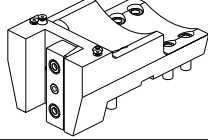
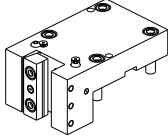
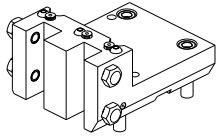
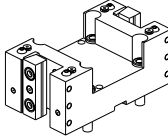
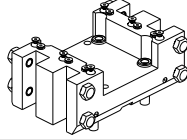
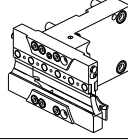
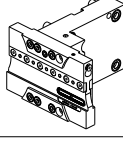
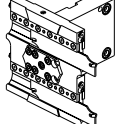


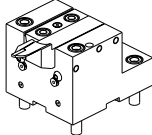
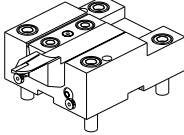
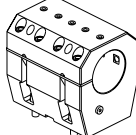
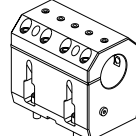
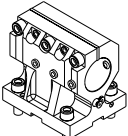
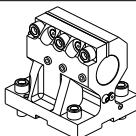
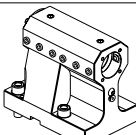
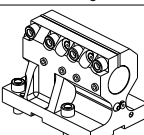
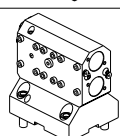
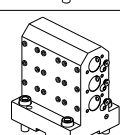
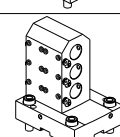
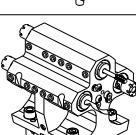
		PAGINA Page Seite
<b>MODULO MOTORIZZATO RADIALE</b> Radial driven tool Radial angetriebenes Werkzeug		MNL010.1.00
<b>MODULO MOTORIZZATO RADIALE MTSK</b> Radial MTSK driven tool Radial MTSK angetriebenes Werkzeug		MNL010.1.00.K
<b>MODULO MOTORIZZATO RADIALE 10000 RPM</b> Radial driven tool 10000 rpm Radial angetriebenes Werkzeug 10000 rpm		MNL010.1.01
<b>MODULO MOTORIZZATO RADIALE MTSK 10000 RPM</b> Radial MTSK driven tool 10000 rpm Radial MTSK angetriebenes Werkzeug 10000 rpm		MNL010.1.01.K
<b>MODULO MOTORIZZATO RADIALE ALTA PRESSIONE</b> Radial driven tool high pressure Radial angetriebenes Werkzeug hochdruck		MNL010.1.20
<b>MODULO MOTORIZZATO RADIALE MTSK ALTA PRESSIONE</b> Radial MTSK driven tool high pressure Radial MTSK angetriebenes Werkzeug hochdruck		MNL010.1.20.K
<b>MODULO MOTORIZZATO RADIALE 10000 RPM</b> Radial driven tool 10000 rpm Radial angetriebenes Werkzeug 10000 rpm		MNL010.1.21
<b>MODULO MOTORIZZATO RADIALE MTSK 10000 RPM</b> Radial MTSK driven tool 10000 rpm Radial MTSK angetriebenes Werkzeug 10000 rpm		MNL010.1.21.K
<b>MODULO MOTORIZZATO RADIALE MAGGIORATO</b> Radial reinforced driven tool Radial angetriebenes Werkzeug vergrößert		MNL020.1.00
<b>MODULO MOTORIZZATO RADIALE MAGGIORATO MTSK</b> Radial MTSK reinforced driven tool Radial MTSK angetriebenes Werkzeug vergrößert		MNL020.1.00.K
<b>MODULO MOTORIZZATO RADIALE RIDOTTO I=2:1 DISASSATO IN Z 45mm</b> Radial geared-down I=2:1 driven tool re-directed in Z by 45mm Radial angetriebenes Werkzeug untersetzt I=2:1 achsversetzt in Z um 45mm		MNL030.1.20
<b>MODULO MOTORIZZATO RADIALE DISASSATO IN Z 45mm</b> Radial driven tool re-directed in Z by 45mm Radial angetriebenes Werkzeug achsversetzt in Z um 45mm		MNL033.1.10

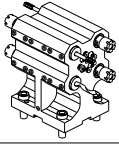
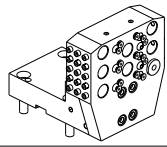
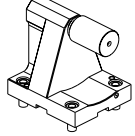
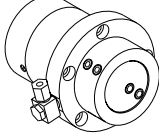
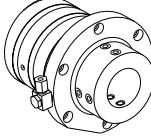
		PAGINA Page Seite
<b>MODULO MOTOR RADIALE MOLTIPLICATO I=1:2 DISASSATO IN Z 45mm</b> Radial geared-up I=1:2 driven tool re-directed in Z by 45mm Radial angetriebenes Werkzeug uebersetzt I=1:2 achsversetzt in Z um 45mm		MNL033.1.30
<b>MODULO MOTORIZZATO RADIALE MOLTIPLICATO I=1:5</b> Radial geared-up I=1:5 driven tool Radial angetriebenes Werkzeug uebersetzt I=1:5		MNL059.1.00
<b>MODULO MOTORIZZATO RADIALE 2 USCITE IN Y</b> Radial single side twin head driven tool in Y Radial angetriebenes Werkzeug 2 Ausgaenge in Y		MNL080.1.00
<b>MODULO MOTORIZZATO RADIALE 2 USCITE IN Z</b> Radial single side twin head driven tool in Z Radial angetriebenes Werkzeug 2 Ausgaenge in Z		MNL090.1.00
<b>MODULO MOTORIZZATO RADIALE 6 USCITE</b> Radial 6 head driven tool Radial angetriebenes Werkzeug 6 Ausgaenge		MNL110.1.00
<b>MODULO MOTORIZZATO ASSIALE</b> Axial driven tool Axial angetriebenes Werkzeug		MNL150.1.10
<b>MODULO MOTORIZZATO ASSIALE MTSK</b> Axial MTSK driven tool Axial MTSK angetriebenes Werkzeug		MNL150.1.10.K
<b>MODULO MOTORIZZATO ASSIALE 10000 RPM</b> Axial driven tool 10000 rpm Axial angetriebenes Werkzeug 10000 rpm		MNL150.1.11
<b>MODULO MOTORIZZATO ASSIALE MTSK 10000 RPM</b> Axial MTSK driven tool 10000 rpm Axial MTSK angetriebenes Werkzeug 10000 rpm		MNL150.1.11.K
<b>MODULO MOTORIZZATO ASSIALE</b> Axial driven tool Axial angetriebenes Werkzeug		MNL170.1.10
<b>MODULO MOTORIZZATO ASSIALE MTSK</b> Axial MTSK driven tool Axial MTSK angetriebenes Werkzeug		MNL170.1.10.K
<b>MODULO MOTORIZZATO ASSIALE ARRETRATO</b> Axial rear-set driven tool Axial angetriebenes Werkzeug zurueckversetzt		MNL180.1.10

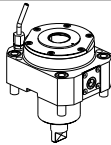
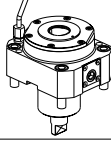
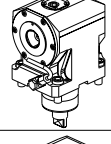
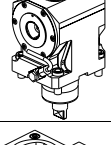
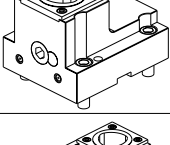
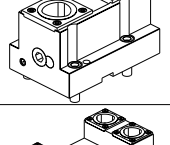
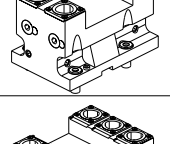
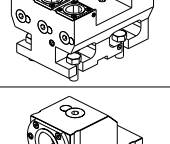
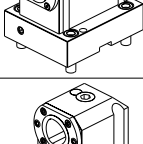
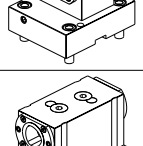
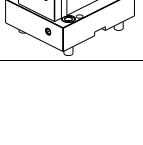
		PAGINA Page Seite
<p><b>MODULO MOTORIZZATO ASSIALE RIDOTTO I=2:1</b> Axial geared-down I=2:1 driven tool Axial angetriebenes Werkzeug untersetzt I=2:1</p>		MNL190.1.10
<p><b>MODULO MOTORIZZATO ASSIALE MOLTIPLICATO I=1:2</b> Axial geared-up I=1:2 driven tool Axial angetriebenes Werkzeug uebersetzt I=1:2</p>		MNL200.1.10
<p><b>MODULO MOTORIZZ. ASSIALE MTSK PER POLIGONATURA INTERNA H=90mm</b> Axial MTSK driven tool for internal polygon-making H=90mm Axial MTSK angetriebenes Werkzeug fuer interne Facettierung H=90mm</p>		MNL231.1.10.K 
<p><b>MODULO MOTORIZZATO ASSIALE BISPORGENTE</b> Axial opposite face twin driven tool Axial angetriebenes Werkzeug halb vorspringend</p>		MNL240.1.10
<p><b>MODULO MOTORIZZATO ASSIALE BISPORGENTE 10000 RPM</b> Axial opposite face twin driven tool 10000 rpm Axial angetriebenes Werkzeug halb vorspringend 10000 rpm</p>		MNL240.1.11
<p><b>MODULO MOTORIZZATO ASSIALE BISPORGENTE RIDOTTO I=2:1</b> Axial geared-down I=2:1 opposite face twin driven tool Axial angetriebenes Werkzeug halb vorspringend untersetzt I=2:1</p>		MNL247.1.10 
<p><b>MODULO MOTORIZZATO ASSIALE BISPORGENTE MOLTIPLICATO I=1:2</b> Axial geared-up I=1:2 opposite face twin driven tool Axial angetriebenes Werkzeug halb vorspringend uebersetzt I=1:2</p>		MNL250.1.10
<p><b>MODULO MOTORIZZATO ASSIALE 2 USCITE IN Y</b> Axial single side twin head driven tool in Y Axial angetriebenes Werkzeug 2 Ausgaenge in Y</p>		MNL260.1.10
<p><b>MODULO MOTORIZZATO ASSIALE 4/8 USCITE</b> Axial multiple 4/8 outlet driven tool Axial angetriebenes Mehrspindel-Werkzeug 4/8 Ausgaenge</p>		MNL270.1.00
<p><b>MODULO MOTORIZZATO ORIENTABILE 0-90°</b> 0-90° adjustable angle driven tool Angetriebenes Werkzeug schwenkbar 0-90°</p>		MNL330.1.00
<p><b>MODULO MOTORIZZATO ORIENTABILE +/-90° CON NONIO DIGITALE</b> +/-90° adjustable angle driven tool with digital display Angetriebenes Werkzeug schwenkbar +/-90° mit digital display</p>		MNL333.1.01 
<p><b>MODULO MOTORIZZATO ORIENTABILE +/-90°</b> +/-90° adjustable angle driven tool Angetriebenes Werkzeug schwenkbar +/-90°</p>		MNL335.1.00

		PAGINA Page Seite
<p><b>MODULO MOTORIZZATO ORIENTABILE +/-90° CON NONIO DIGITALE</b> +/-90° adjustable angle driven tool with digital display Angetriebenes Werkzeug schwenkbar +/-90° mit digital display</p>		MNL335.1.01 
<p><b>MODULO MOTORIZZATO ORIENTABILE +/-90° MOLTIPLICATO I=1:2</b> +/-90° adjustable angle driven tool geared-up I=1:2 Angetriebenes Werkzeug schwenkbar +/-90° uebersetzt I=1:2</p>		MNL336.1.00
<p><b>MOD. MOTOR. ORIENTABILE +/-90° MOLTIPL. I=1:2 CON NONIO DIGITALE</b> +/-90° adjustable angle driven tool geared-up I=1:2 with digital display Angetriebenes Werkzeug schwenkbar +/-90° uebersetzt I=1:2 mit digital display</p>		MNL336.1.01 
<p><b>MODULO MOTORIZZATO ORIENTABILE +/-90°</b> +/-90° adjustable angle driven tool Angetriebenes Werkzeug schwenkbar +/-90°</p>		MNL339.1.00
<p><b>MODULO MOTORIZZATO PORTACREATORE</b> Driven gear hobber Angetriebenes Zahnradwaelzfraes-Werkzeug</p>		MNL340.1.00
<p><b>MODULO MOTORIZZATO PORTACREATORE MAGGIORATO</b> Reinforced gear hobber Angetriebenes Zahnradwaelzfraes-Werkzeug vergroessert</p>		MNL340.1.60
<p><b>MODULO MOTORIZZATO PORTACREATORE (TAGLIA GRANDE)</b> Driven gear hobber (big size) Angetriebenes Zahnradwaelzfraes-Werkzeug (grosse version)</p>		MNL340.1.80
<p><b>MODULO MOTORIZZATO ASSIALE MTSK PER POWER SKIVING H=106mm</b> Axial MTSK driven tool for Power Skiving H=106mm Axial MTSK angetriebenes Werkzeug fuer Power Skiving H=106mm</p>		MNL350.1.00.K 
<p><b>MODULO MOTORIZZATO PER VITI SENZA FINE</b> Driven tool for worm screws Angetriebenes werkzeug fuer schrauben ohne ende</p>		MNL359.1.00
<p><b>MODULO MOTORIZZATO STOZZATORE CORSA 50mm H=94mm</b> Slotting driven tool 50mm stroke H=94mm Keilnutenstossmaschine 50mm Hub H=94mm</p>		MNL360.1.00
<p><b>MODULO MOTORIZZATO STOZZATORE CORSA 25mm H=94mm</b> Slotting driven tool 25mm stroke H=94mm Keilnutenstossmaschine 25mm Hub H=94mm</p>		MNL360.1.01
<p><b>MODULO MOTORIZZATO PER LUNETTA (TAGLIA 2)</b> Steady rest driven tool (Size 2) Angetriebenes werkzeug fuer luenette (Groesse 2)</p>		MNL361.1.10

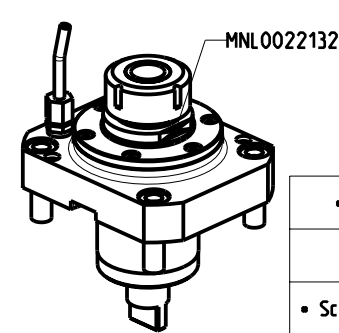
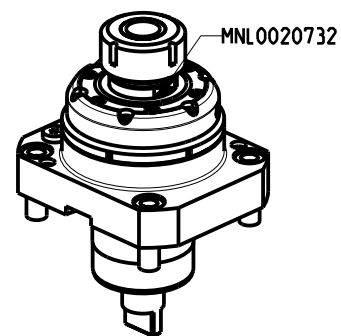
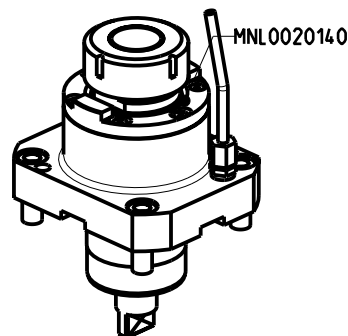
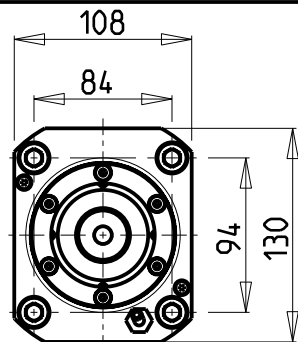
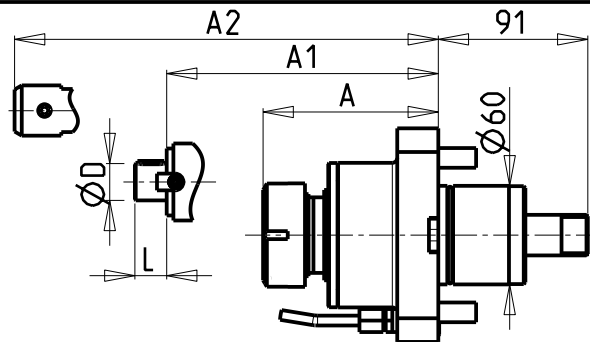
		PAGINA Page Seite
<p><b>MODULO MOTORIZZATO PER LUNETTA RETRATTILE (TAGLIA 2)</b> Driven toolholder for sliding steady rest (Size 2) Luenettenwerkzeug zurueck versetzte Version (Groesse 2)</p>		MNL363.1.00
<p><b>INTERFACCIA PER MODULI BIGLIA</b> Biglia tooling adapter cartridge Adapter-Patrone fuer Biglia Werkzeuge</p>		MNL380.1.00
<p><b>PORTAUTENSILE RADIALE SINGOLO QD=25mm / QD=1" / QD=20mm / QD=3/4"</b> Radial single static tool QD=25mm / QD=1" / QD=20mm / QD=3/4" Radial Single-Werkzeughalter QD=25mm / QD=1" / QD=20mm / QD=3/4"</p>		MNL423.1.00
<p><b>PORTAUTENSILE RADIALE SINGOLO QD=25mm / QD=20mm</b> Radial single static tool QD=25mm / QD=20mm Radial Single-Werkzeughalter QD=25mm / QD=20mm</p>		MNL424.1.00
<p><b>PORTAUTENSILE RADIALE SINGOLO QD=32mm / QD=1 1/4"</b> Radial single static tool QD=32mm / QD=1 1/4" Radial Single-Werkzeughalter QD=32mm / QD=1 1/4"</p>		MNL426.1.00
<p><b>PORTAUT. RADIALE SINGOLO ARRETR. QD=25mm / QD=1" / QD=20mm / QD=3/4"</b> Radial rear-set single static tool QD=25mm / QD=1" / QD=20mm / QD=3/4" Radial Single-Werkzeughalter zurueckver. QD=25mm / QD=1" / QD=20mm / QD=3/4"</p>		MNL433.1.00
<p><b>PORTAUT. RADIALE SOVRAPPOSTO QD=25mm / QD=1" / QD=20mm / QD=3/4"</b> Radial single side twin static tool QD=25mm / QD=1" / QD=20mm / QD=3/4" Radial Werkzeughalter ueberlagert QD=25mm / QD=1" / QD=20mm / QD=3/4"</p>		MNL442.1.00
<p><b>PORTAUTENSILE RADIALE DOPPIO QD=25mm / QD=1" / QD=20mm / QD=3/4"</b> Radial double static tool QD=25mm / QD=1" / QD=20mm / QD=3/4" Radial Doppel-Werkzeughalter QD=25mm / QD=1" / QD=20mm / QD=3/4"</p>		MNL453.1.00
<p><b>PORTAUT. RADIALE DOPPIO SOVRAPP. QD=25mm / QD=1" / QD=20mm / QD=3/4"</b> Radial double side twin static tool QD=25mm / QD=1" / QD=20mm / QD=3/4" Radial Doppel-Werkzeughalter ueberlagert QD=25mm / QD=1" / QD=20mm / QD=3/4"</p>		MNL463.1.00
<p><b>PORTAUTENSILE PER LAMA DOPPIO</b> Radial double blade holder Radial Doppel-Abstechhalter</p>		MNL520.1.00
<p><b>PORTAUTENSILE PER LAMA DOPPIO CON LUBRIFICAZIONE INTERNA</b> Radial double blade holder with internal coolant Radial Doppel-Abstechhalter mit Innenkuehlung</p>		MNL520.1.04
<p><b>PORTAUTENSILE PER LAMA DOPPIO E SOVRAPPOSTO</b> Radial double twin-side blade holder Radial Doppel-Abstechhalter ueberlagert</p>		MNL525.1.00

		PAGINA Page Seite
<p><b>PORTAUTENSILE ASSIALE SINGOLO QD=25mm / QD=1" / QD=20mm / QD=3/4"</b> Axial single static tool QD=25mm / QD=1" / QD=20mm / QD=3/4" Axial Single-Werkzeughalter QD=25mm / QD=1" / QD=20mm / QD=3/4"</p>		MNL552.1.00
<p><b>PORTAUTENSILE ASSIALE RIBASSATO SINGOLO QD=25mm / QD=20mm</b> Axial single lower height static tool QD=25mm / QD=20mm Axial Single-Werkzeughalter abgeflacht QD=25mm / QD=20mm</p>		MNL562.1.00
<p><b>PORTAUTENSILE ASSIALE PER BARENO Ø80mm H=110mm</b> Axial single boring bar holder Ø80mm H=110mm Axial Bohrhalter Ø80mm H=110mm</p>		MNL580.1.20
<p><b>PORTAUTENSILE ASSIALE PER BARENO Ø60mm H=110mm</b> Axial single boring bar holder Ø60mm H=110mm Axial Bohrhalter Ø60mm H=110mm</p>		MNL590.1.20
<p><b>PORTAUTENSILE ASSIALE PER BARENO Ø50mm / Ø2" H=80mm</b> Axial single boring bar holder Ø50mm / Ø2" H=80mm Axial Bohrhalter Ø50mm / Ø2" H=80mm</p>		MNL610.1.20
<p><b>PORTAUTENSILE ASSIALE PER BARENO Ø40mm / Ø1 1/2" H=80mm</b> Axial single boring bar holder Ø40mm / Ø1 1/2" H=80mm Axial Bohrhalter Ø40mm / Ø1 1/2" H=80mm</p>		MNL630.1.20
<p><b>PORTAUTENSILE ASSIALE PROLUNGATO PER BARENO Ø40mm H=115mm</b> Axial single extended boring bar holder Ø40mm H=115mm Axial Bohrhalter verlaengert Ø40mm H=115mm</p>		MNL760.1.10
<p><b>PORTAUTENSILE ASSIALE PROLUNGATO PER BARENO Ø40mm H=80mm</b> Axial single extended boring bar holder Ø40mm H=80mm Axial Bohrhalter verlaengert Ø40mm H=80mm</p>		MNL760.1.20
<p><b>PORTAUTENSILE ASSIALE PER BARENO 2+2 POSIZIONI Ø32mm / Ø1 1/4"</b> Axial 2+2 position boring bar holder Ø32mm / Ø1 1/4" Axial Bohrhalter 2+2 Positionen Ø32mm / Ø1 1/4"</p>		MNL872.1.00
<p><b>PORTAUTENSILE ASSIALE PER BARENO 3+3 POSIZIONI Ø25mm / Ø1"</b> Axial 3+3 position boring bar holder Ø25mm / Ø1" Axial Bohrhalter 3+3 Positionen Ø25mm / Ø1"</p>		MNL894.1.00
<p><b>PORTAUTENSILE ASSIALE ARRETRATO PER BARENO 3 POSIZIONI Ø25mm / Ø1"</b> Axial 3 position rear set boring bar holder Ø25mm / Ø1" Axial Bohrhalter 3 Positionen zurueckversetzt Ø25mm / Ø1"</p>		MNL904.1.00
<p><b>PORTAUTENSILE ASSIALE PER BARENO 3+3 POSIZIONI Ø32mm / Ø1 1/4"</b> Axial 3+3 position boring bar holder Ø32mm / Ø1 1/4" Axial Bohrhalter 3+3 Positionen Ø32mm / Ø1 1/4"</p>		MNL912.1.00

		PAGINA Page Seite
<p><b>PORTAUTENSILE ASSIALE PER BARENO 4+4 POSIZIONI Ø25mm / Ø1"</b> Axial 4+4 position boring bar holder Ø25mm / Ø1" Axial Bohrhalter 4+4 Positionen Ø25mm / Ø1"</p>		MNL922.1.00
<p><b>PORTAUTENSILE ASSIALE PER BARENO 8 POSIZIONI Ø20mm / Ø3/4"</b> Axial 8 position boring bar holder Ø20mm / Ø3/4" Axial Bohrhalter 8 Positionen Ø20mm / Ø3/4"</p>		MNL933.1.00
<p><b>CONTROPUNTA PER CONTROMANDRINO</b> Tailstock for subspindle Gegenspintz fuer Gegenspindel</p>		MNL950.1.00
<p><b>ADATTATORE CONTROPUNTA (DISTANZA PUNTE 700mm)</b> Tailstock adapter (700mm drill head distance) Gegenspitz-Adapter (Spitzabstand 700mm)</p>		MNL955.1.00
<p><b>ADATTATORE CONTROPUNTA (DISTANZA PUNTE 1250mm)</b> Tailstock adapter (1250mm drill head distance) Gegenspitz-Adapter (Spitzabstand 1250mm)</p>		MNL960.1.00

		PAGINA Page Seite
<b>MODULO MOTORIZZATO RADIALE COROMANT CAPTO®</b> Radial driven tool COROMANT CAPTO® Radial angetriebenes Werkzeug COROMANT CAPTO®		MNL010.A.40
<b>MODULO MOTORIZZATO RADIALE 10000 RPM COROMANT CAPTO®</b> Radial driven tool 10000 rpm COROMANT CAPTO® Radial angetriebenes Werkzeug 10000 rpm COROMANT CAPTO®		MNL010.A.41
<b>MODULO MOTORIZZATO ASSIALE COROMANT CAPTO®</b> Axial driven tool COROMANT CAPTO® Axial angetriebenes Werkzeug COROMANT CAPTO®		MNL150.A.40
<b>MODULO MOTORIZZATO ASSIALE 10000 RPM COROMANT CAPTO®</b> Axial driven tool 10000 rpm COROMANT CAPTO® Axial angetriebenes Werkzeug 10000 rpm COROMANT CAPTO®		MNL150.A.41
<b>PORTAUTENSILE RADIALE SINGOLO COROMANT CAPTO®</b> Radial single static tool COROMANT CAPTO® Radial Single-Werkzeughalter COROMANT CAPTO®		MNL420.A.40
<b>PORTAUTENSILE RADIALE DOPPIO COROMANT CAPTO®</b> Radial double static tool COROMANT CAPTO® Radial doppel-Werkzeughalter COROMANT CAPTO®		MNL450.A.40
<b>PORTAUTENSILE RADIALE DOPPIO SOVRAPP. 2+2 POS. COROMANT CAPTO®</b> Radial double 2+2 upright position static tool COROMANT CAPTO® Radial Doppel-Werkzeughalter 2+2 Positionen ueberlagert COROMANT CAPTO®		MNL460.A.30
<b>PORTAUTENSILE RADIALE DOPPIO SOVRAPP. 3+3 POS. COROMANT CAPTO®</b> Radial double 3+3 upright position static tool COROMANT CAPTO® Radial Doppel-Werkzeughalter 3+3 Positionen ueberlagert COROMANT CAPTO®		MNL465.A.30
<b>PORTAUTENSILE ASSIALE SINGOLO COROMANT CAPTO®</b> Axial single static tool COROMANT CAPTO® Axial Single-Werkzeughalter COROMANT CAPTO®		MNL550.A.40
<b>PORTAUTENSILE ASSIALE SINGOLO ARRETRATO COROMANT CAPTO®</b> Axial rear set boring single static tool COROMANT CAPTO® Axial Single-Werkzeughalter zurueckversetzt COROMANT CAPTO®		MNL555.A.40
<b>PORTAUTENSILE ASSIALE BISPORGENTE COROMANT CAPTO®</b> Axial opposite face twin static tool COROMANT CAPTO® Axial Halter halb vorspringend mit COROMANT CAPTO®		MNL570.A.40



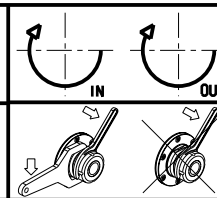


- Chiave inclusa
- Key included
- Schlüssel inbegriffen

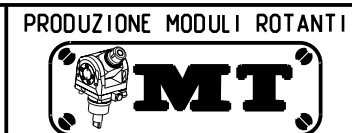
Cod. MT	Cod. MORI-SEIKI	Mandrino Spindle Spindel	I	RPM	Coppia Max Torque Max Drehmoment	Lubrificazione inf. Coolant through Innenkuehlung	Lubrificazione est. Ext. coolant Aussenkuehlung	A	A1	A2	D	L	CHIAVI NON INCLUDE Keys not included Schlüssel nicht einbegriffen	
													OKU0650004	CHSTER
MNL0020532	T32206	ER32	1:1	6000	100Nm	-	X	104.16	-	-	-	-	OKU0650004	CHSTER32
MNL0020140	T32213	ER40	1:1	6000	100Nm	-	X	106.66	-	-	-	-	OKU0650004	CHSTER40
MNL0021532	-	ER32	1:1	6000	100Nm	P=30bar	X	104.16	-	-	-	-	OKU0650004	CHSTER32
MNL0021140	-	ER40	1:1	6000	100Nm	P=30bar	X	106.66	-	-	-	-	OKU0650004	CHSTER40
MNL0020632	-	ER32	1:1	6000	100Nm	-	X	144.16	-	-	-	-	OKU0650004	CHSTER32
MNL0021632	-	ER32	1:1	6000	100Nm	P=30bar	X	144.16	-	-	-	-	OKU0650004	CHSTER32
MNL0020732	-	ER32	1:1	6000	100Nm	P=30bar	X	107.66	-	-	-	-	CHUB36	CHSTER32
MNL0021617	-	Ø16x17	1:1	6000	100Nm	-	X	-	116	-	16	17	OKU0650004	CH_VTCROCE_M08
MNL0020116	-	Ø16x17	1:1	6000	100Nm	P=30bar	X	-	116	-	16	17	OKU0650004	CH_VTCROCE_M08
MNL0022219	-	Ø22x19	1:1	6000	100Nm	-	X	-	106	-	22	19	OKU0650004	CH_VTCROCE_M10
MNL0020122	-	Ø22x19	1:1	6000	100Nm	P=30bar	X	-	106	-	22	19	OKU0650004	CH_VTCROCE_M10
MNL0022721	-	Ø27x21	1:1	6000	100Nm	-	X	-	81.5	-	27	21	OKU0650004	CH_VTCROCE_M12
MNL0022519	-	Ø1"x19	1:1	6000	100Nm	-	X	-	81.5	-	1"	21	OKU0650004	CH_VTCROCE_M12
MNL0020525	-	Ø1"x19	1:1	6000	100Nm	P=30bar	X	-	84.5	-	1"	21	OKU0650004	CH_VTCROCE_M12
MNL0022132	-	ER32 CORTO-SHORT-KURZ	1:1	6000	100Nm	-	X	75.76	-	-	-	-	CHUB46	CHSTER32
MNL0022140	-	ER40 CORTO-SHORT-KURZ	1:1	6000	100Nm	-	X	89.66	-	-	-	-	CHUB46	CHSTER40
MNL0020120	-	WELDON 20	1:1	6000	100Nm	-	X	-	-	99.5	-	-		
MNL0020125	-	WELDON 25	1:1	6000	100Nm	-	X	-	-	109	-	-		
MNL0020132	-	WELDON 32	1:1	6000	100Nm	-	X	-	-	125.5	-	-		
MNL0020220	-	WELDON 20	1:1	6000	100Nm	P=30bar	X	-	-	99.5	-	-		
MNL0020425	-	WELDON 25	1:1	6000	100Nm	P=30bar	X	-	-	109	-	-		
MNL0020232	-	WELDON 32	1:1	6000	100Nm	P=30bar	X	-	-	125.5	-	-		

MORI-SEIKI  
 NL1500/2000/2500/3000 12 STAZIONI - NLX1500/2000/2500/3000 12 STAZIONI - NLX4000 - NZL2000/2500 - NZX2500  
 NT4000/5000 SERIES

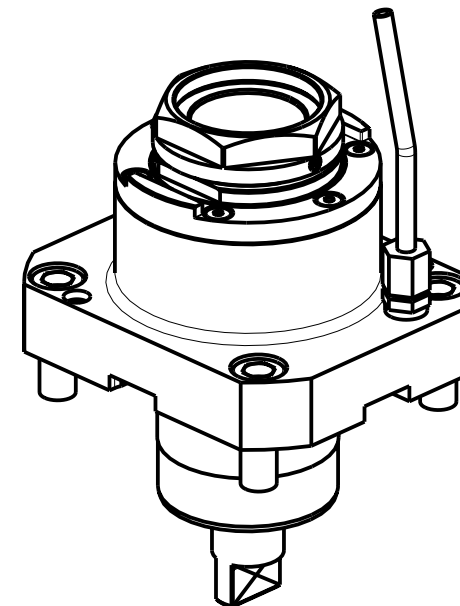
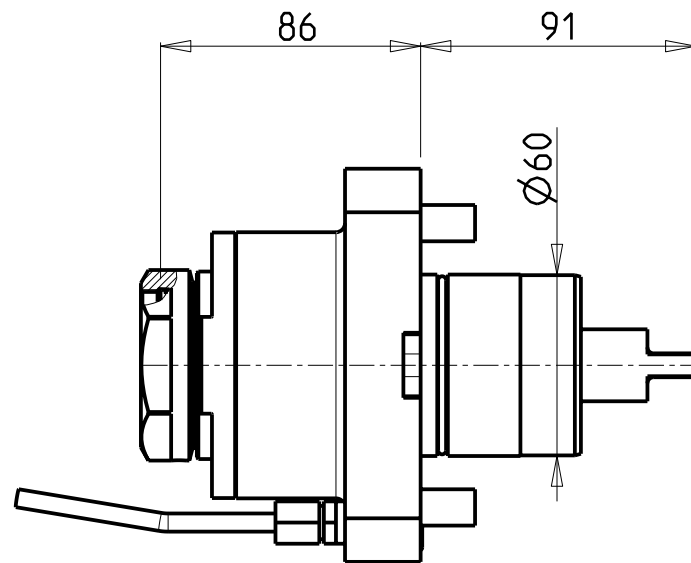
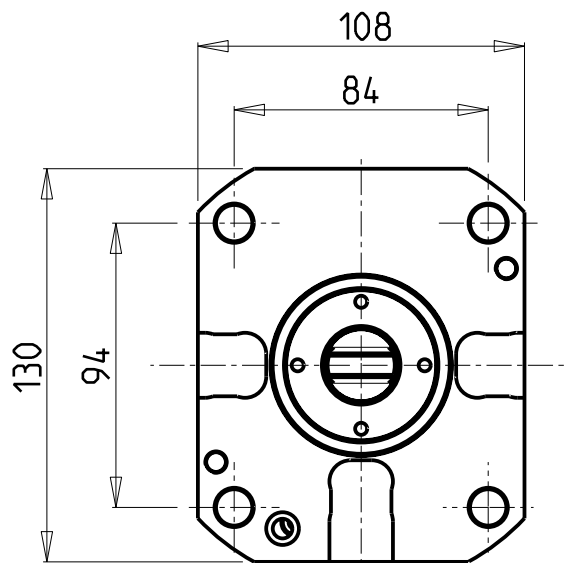
MODULO MOTORIZZATO RADIALE  
 Radial driven tool  
 Radial angetriebenes Werkzeug



**M.T. srl**  
 Via Casino Albini 480  
 Tel. 0541/956034-957884  
 Fax 0541/956341  
 47842 S. GIOVANNI IN M. (RN)  
 e-mail: mtma@mtmarchetti.com  
 http://www.mtmarchetti.com



PAGINA MNL010-1-00



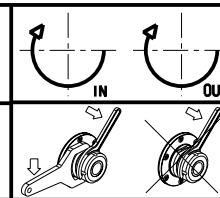
PER PORTAUTENSILI MODULARI MTSK-50 VEDI PAG. TBL300-1-50  
 FOR MTSK-50 QUIK CHANGE TOOLHOLDERS CLAMPINGS SEE PAGE TBL300-1-50  
 FUER MTSK-50 MODULARE WERKZEUGAUFNAHMEN SIEHE SEITE TBL300-1-50

Cod. MT	Mandrino Spindle Spindel	I	RPM	Coppia Max Max Torque Max Drehmoment	Lubrificazione est. Ext. coolant Aussenkuehlung	CHIAVI NON INCLUSE Keys not included Schlüssel nicht einbegriffen	
						C HUB55	OKU04.30007 ▪
MNL0590150	MTSK-50	1:1	6000	100Nm	X		

- Chiave inclusa
- Key included
- Schlüssel inbegriffen

MORI-SEIKI  
 NL1500/2000/2500/3000 12 STAZIONI - NLX1500/2000/2500/3000 12 STAZIONI - NLX4000 - NZL2000/2500 - NZX2500  
 NT4000/5000 SERIES

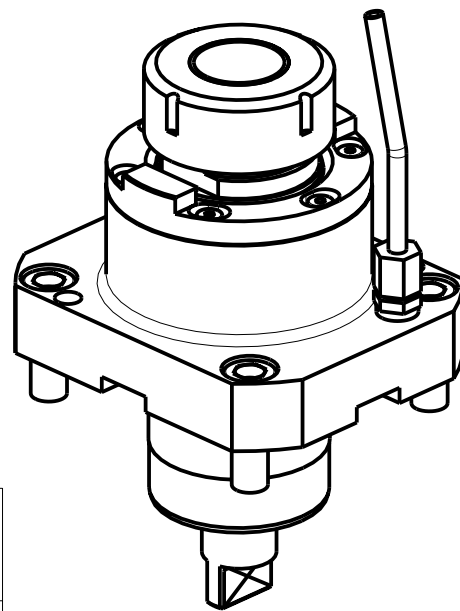
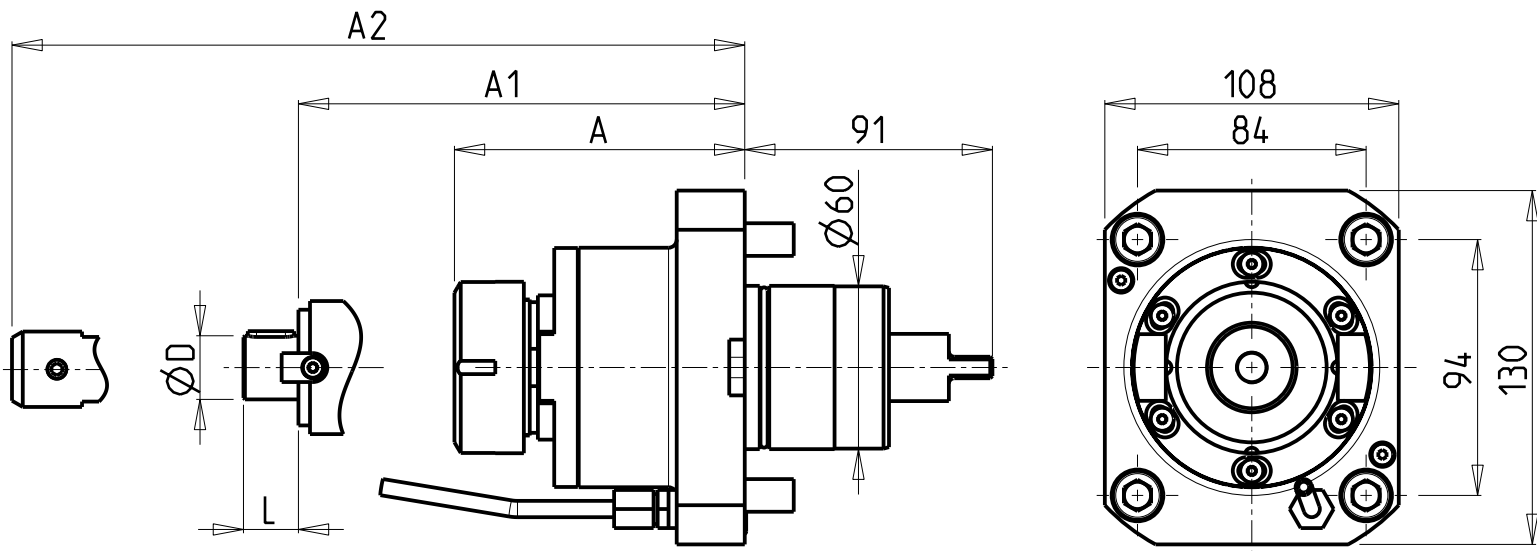
MODULO MOTORIZZATO RADIALE MTSK  
 Radial MTSK driven tool  
 Radial MTSK angetriebenes Werkzeug



**M.T. srl**  
 Via Casino Albini 480  
 Tel. 0541/956034-957884  
 Fax 0541/956341  
 47842 S. GIOVANNI IN M. (RN)  
 e-mail: mtma@mtmarchetti.com  
 http://www.mtmarchetti.com

PRODUZIONE MODULI ROTANTI

PAGINA MNL010-1-00-K

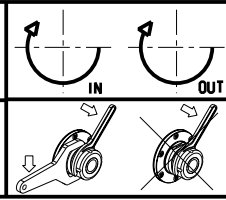


Cod. MT	Mandrino Spindle	I	RPM	Coppia Max Max Torque Max Drehmoment	Lubrificazione est. Ext. coolant Ausseukuehlung	A	A1	A2	D	L	CHIAVI NON INCLUSE Keys not included Schluessel nicht einbegriffen	
MNL0760532	ER32	1:1	10000	100Nm	X	104.16	-	-	-	-	OKU0650004	CHSTER32
MNL0760140	ER40	1:1	10000	100Nm	X	106.66	-	-	-	-	OKU0650004	CHSTER40
MNL0760632	ER32	1:1	10000	100Nm	X	144.16	-	-	-	-	OKU0650004	CHSTER32
MNL0761617	Ø16x17	1:1	10000	100Nm	X	-	116	-	16	17	OKU0650004	CH_VTCROCE_M08
MNL0762219	Ø22x19	1:1	10000	100Nm	X	-	106	-	22	19	OKU0650004	CH_VTCROCE_M10
MNL0762721	Ø27x21	1:1	10000	100Nm	X	-	81.5	-	27	21	OKU0650004	CH_VTCROCE_M12
MNL0762519	Ø1"x19	1:1	10000	100Nm	X	-	81.5	-	1"	21	OKU0650004	CH_VTCROCE_M12
MNL0760120	WELDON 20	1:1	10000	100Nm	X	-	-	99.5	-	-	-	-
MNL0760125	WELDON 25	1:1	10000	100Nm	X	-	-	109	-	-	-	-
MNL0760132	WELDON 32	1:1	10000	100Nm	X	-	-	125.5	-	-	-	-

- Chiave inclusa
- Key included
- Schluessel inbegriffen

**MORI-SEIKI**  
 NL1500/2000/2500/3000 12 STAZIONI - NLX1500/2000/2500/3000 12 STAZIONI - NLX4000 - NZL2000/2500 - NZX2500  
 NT4000/5000 SERIES

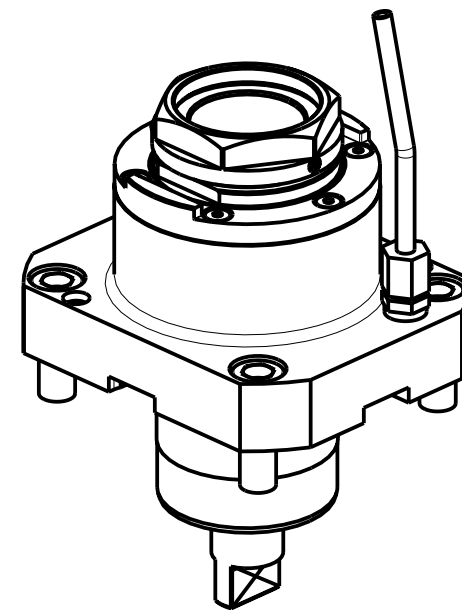
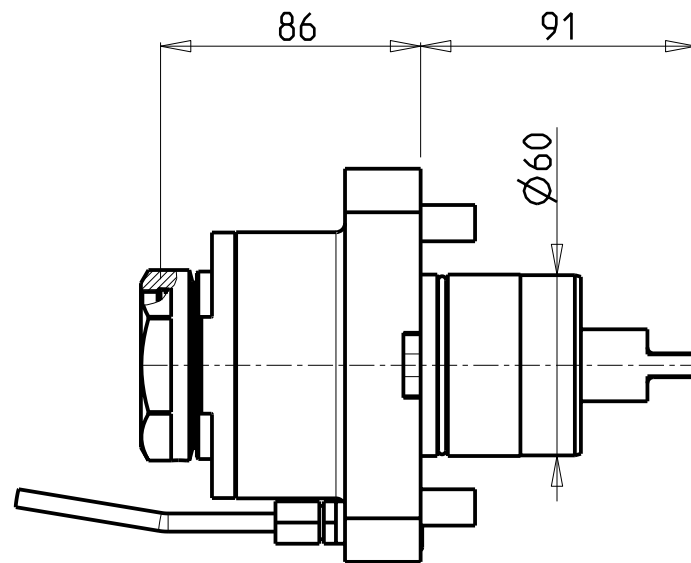
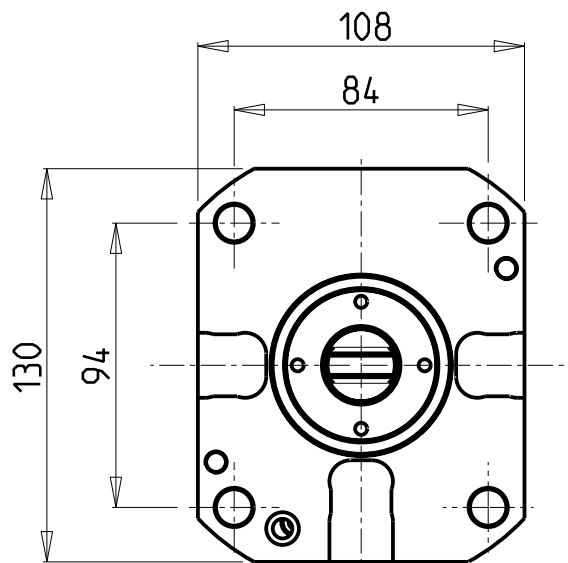
MODULO MOTORIZZATO RADIALE 10000 RPM  
 Radial driven tool 10000 rpm  
 Radial angetriebenes Werkzeug 10000 rpm



**M.T. srl**  
 Via Casino Albini 480  
 Tel. 0541/956034-957884  
 Fax 0541/956341  
 47842 S. GIOVANNI IN M. (RN)  
 e-mail: mtma@mtmarchetti.com  
 http://www.mtmarchetti.com

PRODUZIONE MODULI ROTANTI

PAGINA MNL010-1-01



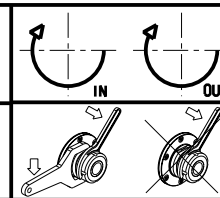
PER PORTAUTENSILI MODULARI MTSK-50 VEDI PAG. TBL300-1-50  
 FOR MTSK-50 QUIK CHANGE TOOLHOLDERS CLAMPINGS SEE PAGE TBL300-1-50  
 FUER MTSK-50 MODULARE WERKZEUGAUFNAHMEN SIEHE SEITE TBL300-1-50

Cod. MT	Mandrino Spindle Spindel	i	RPM	Coppia Max Max Torque Max Drehmoment	Lubrificazione est. Ext. coolant Aussenkuehlung	CHIAVI NON INCLUSE Keys not included Schlüssel nicht einbegriffen	
MNL0790150	MTSK-50	1:1	10000	100Nm	X	CHUB55	OKU0430007 ■

- Chiave inclusa
- Key included
- Schlüssel inbegriffen

MORI-SEIKI  
 NL1500/2000/2500/3000 12 STAZIONI - NLX1500/2000/2500/3000 12 STAZIONI - NLX4000 - NZL2000/2500 - NZX2500  
 NT4000/5000 SERIES

MODULO MOTORIZZATO RADIALE MTSK 10000 RPM  
 Radial MTSK driven tool 10000 rpm  
 Radial MTSK angetriebenes Werkzeug 10000 rpm

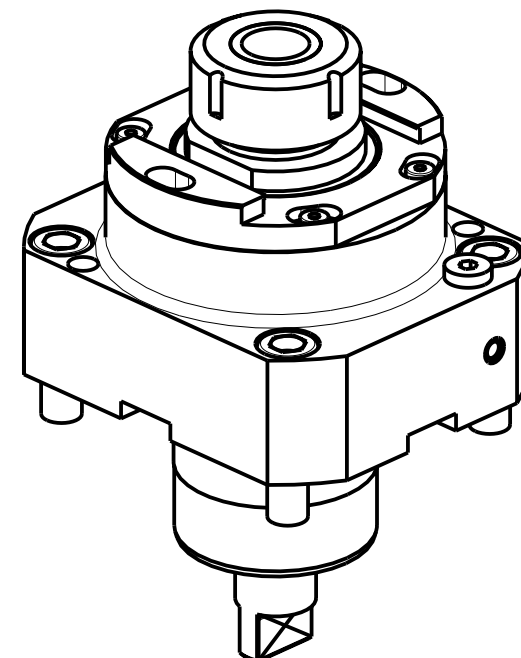
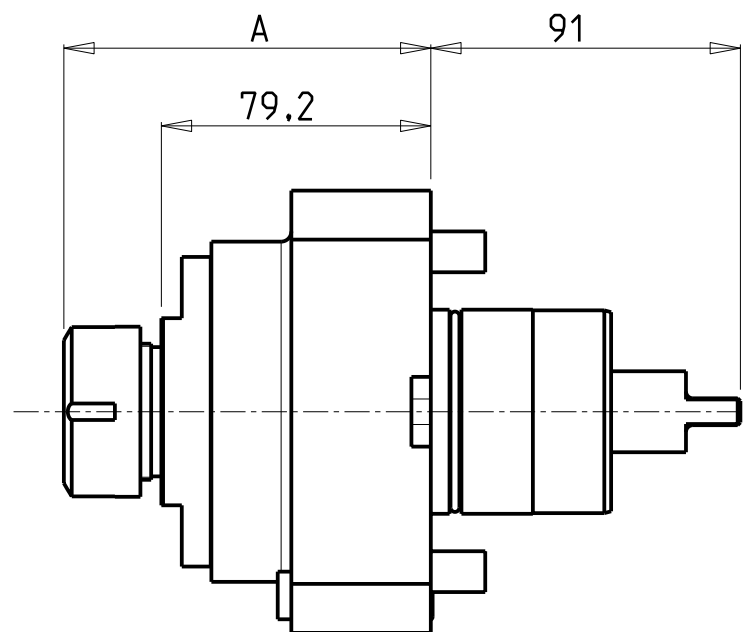
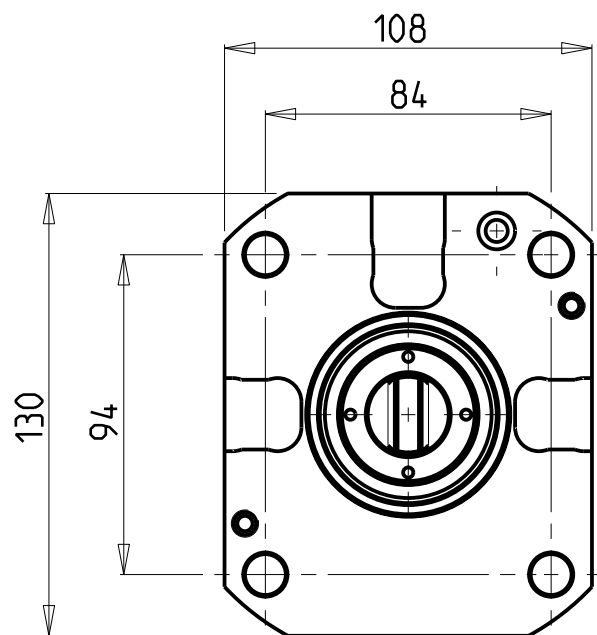


**M.T. srl**  
 Via Casino Albini 480  
 Tel. 0541/956034-957884  
 Fax 0541/956341  
 47842 S. GIOVANNI IN M. (RN)  
 e-mail: mtma@mtmarchetti.com  
 http://www.mtmarchetti.com

PRODUZIONE MODULI ROTANTI



PAGINA MNL010-1-01-K



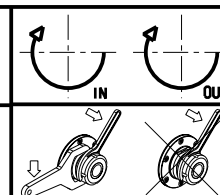
Cod. MT	Mandrino Spindle Spindel	I	RPM	Coppia Max Max Torque Max Drehmoment	Lubrificazione int. Coolant through Innenkuehlung	Lubrificazione est. Ext. coolant Aussenkuehlung	A	CHIAVI NON INCLUSE Keys not included Schluessel nicht einbegriffen	
MNL0570125	ER25	1:1	6000	100Nm	P=80bar	X	104.8	OKU0650004	CHSTER25
MNL0570132	ER32	1:1	6000	100Nm	P=80bar	X	107.8	OKU0650004	CHSTER32

NEW

- Chiave inclusa
- Key included
- Schluessel inbegriffen

MORI-SEIKI  
 NL1500/2000/2500/3000 12 STAZIONI - NLX1500/2000/2500/3000 12 STAZIONI - NLX4000 - NZL2000/2500 - NZX2500  
 NT4000/5000 SERIES

MODULO MOTORIZZATO RADIALE ALTA PRESSIONE  
 Radial driven tool high pressure  
 Radial angetriebenes Werkzeug hochdruck

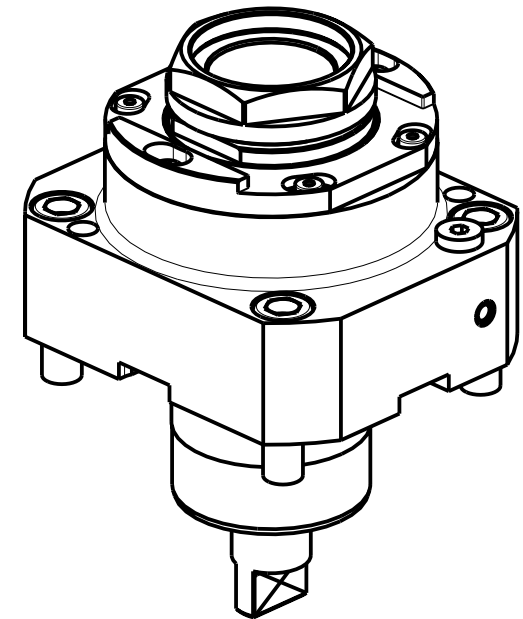
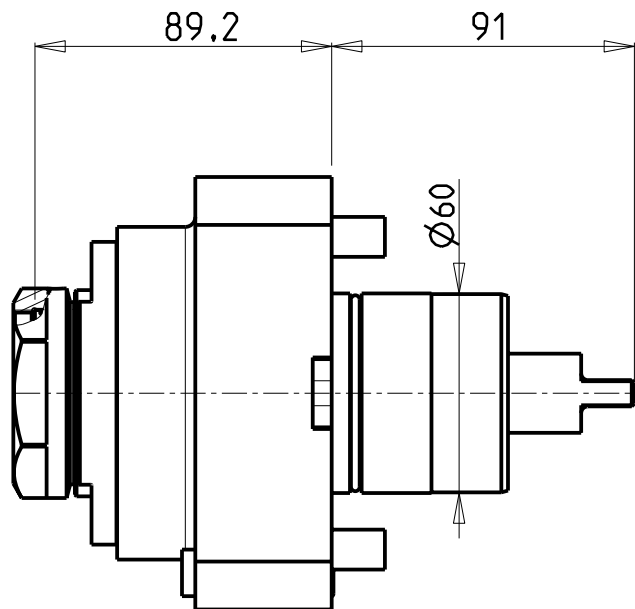
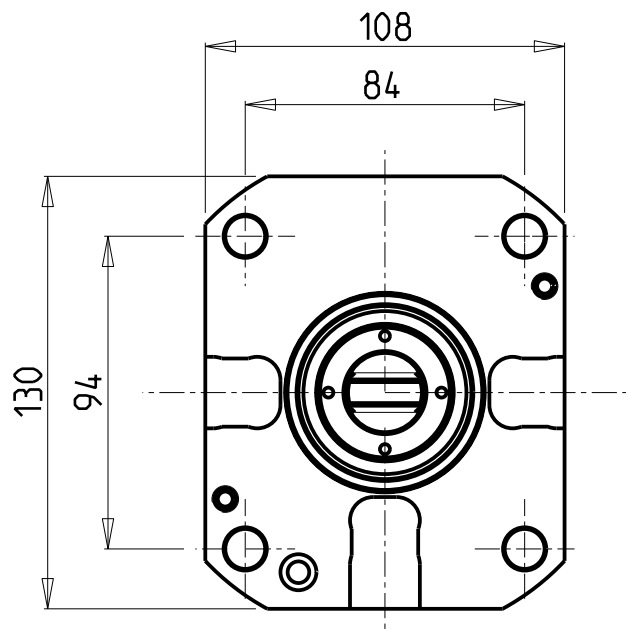


**M.T. srl**  
 Via Casino Albini 480  
 Tel. 0541/956034-957884  
 Fax 0541/956341  
 47842 S. GIOVANNI IN M. (RN)  
 e-mail: mtma@mtmarchetti.com  
 http://www.mtmarchetti.com

PRODUZIONE MODULI ROTANTI



PAGINA MNL010-1-20



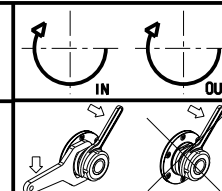
PER PORTAUTENSILI MODULARI MTSK-50 VEDI PAG. TBL300-1-50  
 FOR MTSK-50 QUIK CHANGE TOOLHOLDERS CLAMPINGS SEE PAGE TBL300-1-50  
 FUER MTSK-50 MODULARE WERKZEUGAUFNAHMEN SIEHE SEITE TBL300-1-50

Cod. MT	Mandrino Spindle Spindel	I	RPM	Coppia Max Max Torque Max Drehmoment	Lubrificazione int. Coolant through Innenkuehlung	Lubrificazione est. Ext. coolant Aussenkuehlung	CHIAVI NON INCLUSE Keys not included Schlüssel nicht einbezogen	
							CHUB55	OKU0430007 *
MNL0590250	MTSK-50	1:1	6000	100Nm	P=80bar	X	CHUB55	OKU0430007 *

- Chiave inclusa
- Key included
- Schlüssel inbezogen

MORI-SEIKI  
 NL1500/2000/2500/3000 12 STAZIONI - NLX1500/2000/2500/3000 12 STAZIONI - NLX4000 - NZL2000/2500 - NZX2500  
 NT4000/5000 SERIES

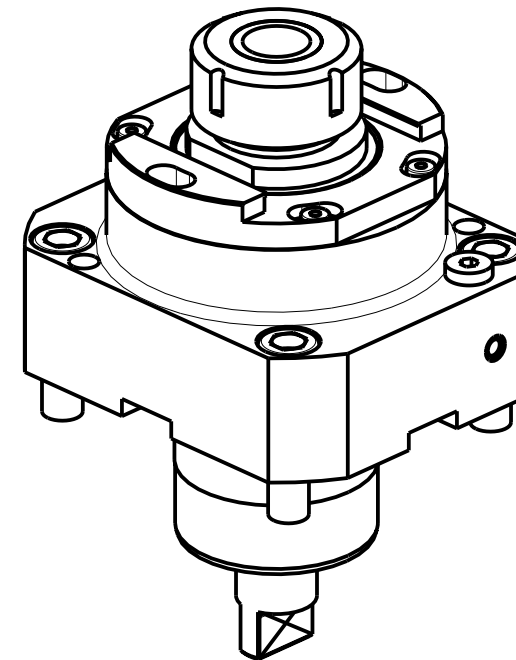
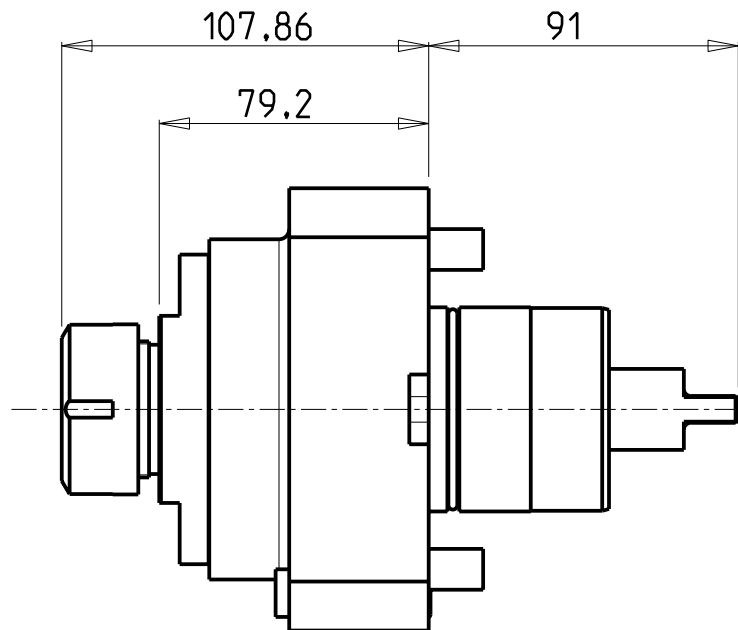
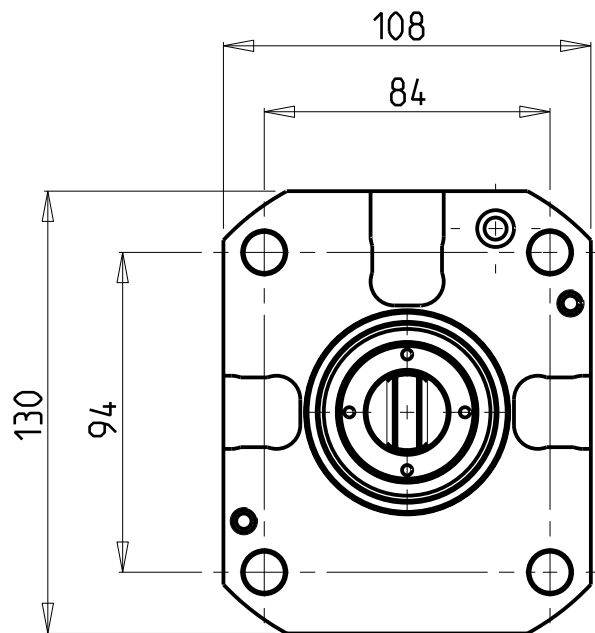
MODULO MOTORIZZATO RADIALE MTSK ALTA PRESSIONE  
 Radial MTSK driven tool high pressure  
 Radial MTSK angetriebenes Werkzeug hochdruck



**M.T. srl**  
 Via Casino Albini 480  
 Tel. 0541/956034-957884  
 Fax 0541/956341  
 47842 S. GIOVANNI IN M. (RN)  
 e-mail: mtma@mtmarchetti.com  
 http://www.mtmarchetti.com

PRODUZIONE MODULI ROTANTI

PAGINA MNL010-1-20-K



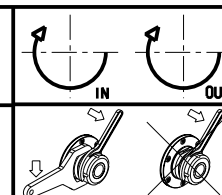
Cod. MT	Mandrino Spindle Spindel	i	RPM	Coppia Max Max Torque Max Drehmoment	Lubrificazione int. Coolant through Innenkuehlung	Lubrificazione est. Ext. coolant Aussenkuehlung	CHIAVI NON INCLUSE Keys not included Schluessel nicht einbegriffen	
							OKU0650004 ▪	CHSTER25
MNL0770125	ER25	1:1	10000	100Nm	P=30bar	X	OKU0650004 ▪	CHSTER25
MNL0770132	ER32	1:1	10000	100Nm	P=30bar	X	OKU0650004 ▪	CHSTER32

NEW

• Chiave inclusa
• Key included
• Schluessel inbegriffen

MORI-SEIKI  
 NL1500/2000/2500/3000 12 STAZIONI - NLX1500/2000/2500/3000 12 STAZIONI - NLX4000 - NZL2000/2500 - NZX2500  
 NT4000/5000 SERIES

MODULO MOTORIZZATO RADIALE 10000 RPM  
 Radial driven tool 10000 rpm  
 Radial angetriebenes Werkzeug 10000 rpm

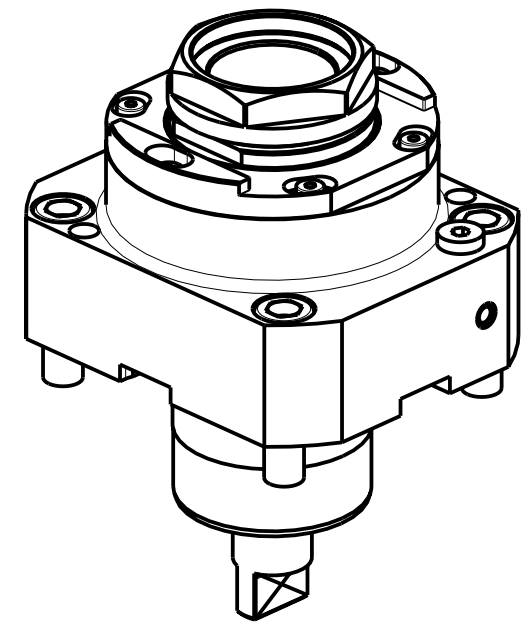
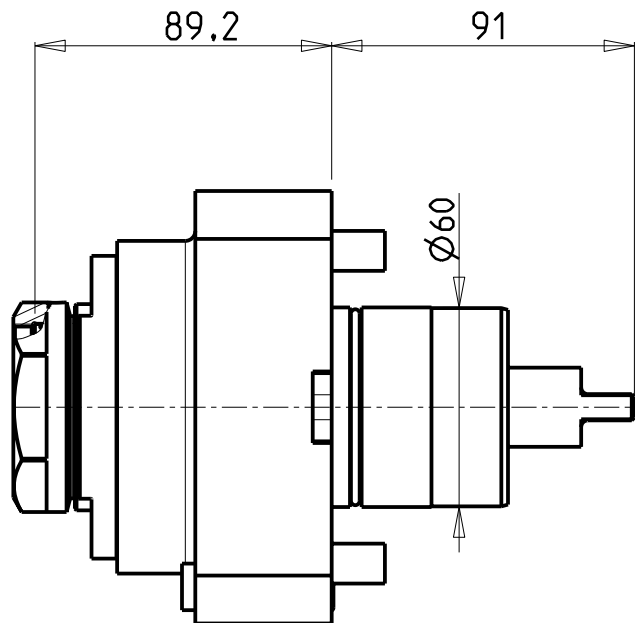
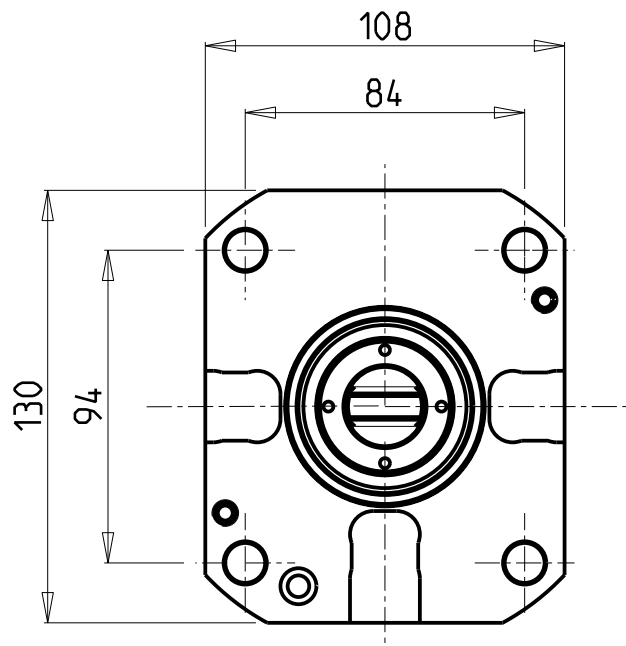


**M.T. srl**  
 Via Casino Albini 480  
 Tel. 0541/956034-957884  
 Fax 0541/956341  
 47842 S. GIOVANNI IN M. (RN)  
 e-mail: mtma@mtmarchetti.com  
 http://www.mtmarchetti.com

PRODUZIONE MODULI ROTANTI



PAGINA MNL010-1-21



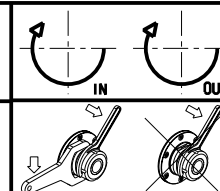
PER PORTAUTENSILI MODULARI MTSK-50 VEDI PAG. TBL300-1-50  
 FOR MTSK-50 QUIK CHANGE TOOLHOLDERS CLAMPINGS SEE PAGE TBL300-1-50  
 FUER MTSK-50 MODULARE WERKZEUGAUFNAHMEN SIEHE SEITE TBL300-1-50

Cod. MT	Mandrino Spindle Spindel	I	RPM	Coppia Max Max Torque Max Drehmoment	Lubrificazione int. Coolant through Innenkuehlung	Lubrificazione est. Ext. coolant Aussenkuehlung	CHIAVI NON INCLUSE Keys not included Schluessel nicht einbegriffen	
MNL0790250	MTSK-50	1:1	10000	100Nm	P=30bar	X	CHUB55	OKU0430007 ▪


- Chiave inclusa
- Key included
- Schluessel inbegriffen

MORI-SEIKI  
 NL1500/2000/2500/3000 12 STAZIONI - NLX1500/2000/2500/3000 12 STAZIONI - NLX4000 - NZL2000/2500 - NZX2500  
 NT4000/5000 SERIES

MODULO MOTORIZZATO RADIALE MTSK 10000 RPM  
 Radial MTSK driven tool 10000 rpm  
 Radial MTSK angetriebenes Werkzeug 10000 rpm



**M.T. srl**  
 Via Casino Albini 480  
 Tel. 0541/956034-957884  
 Fax 0541/956341  
 47842 S. GIOVANNI IN M. (RN)  
 e-mail: mtma@mtmarchetti.com  
 http://www.mtmarchetti.com

PRODUZIONE MODULI ROTANTI  


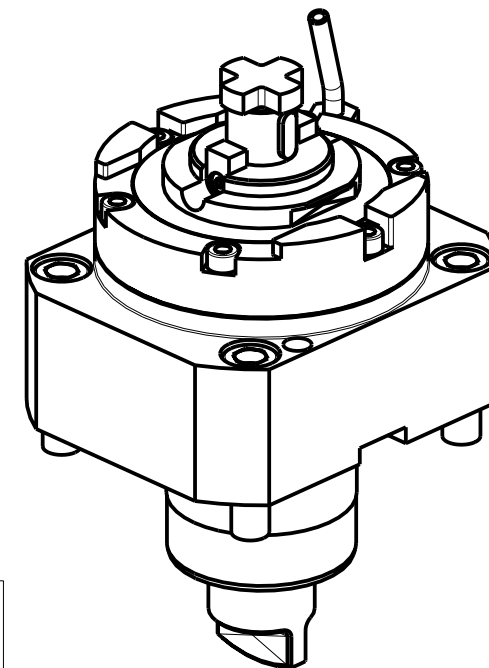
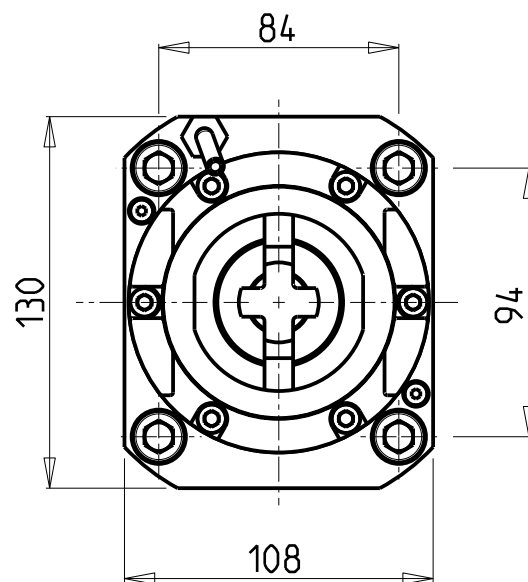
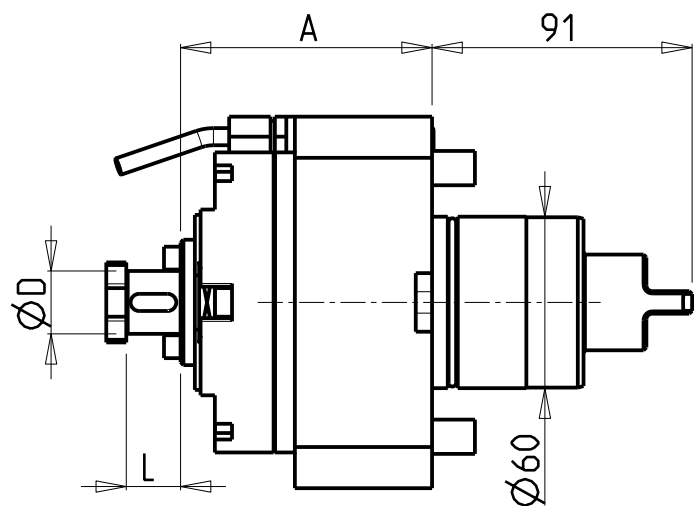
PAGINA MNL010-1-21-K



## CUSCINETTI MAGGIORATI PER LAVORAZIONI PESANTI

Reinforced bearings for  
heavy machining

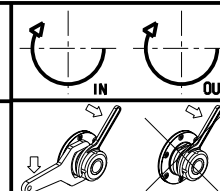
Vergroesserte Lager fuer  
schwerere Bearbeitungen



Cod. MT	Mandrino Spindle Spindel	I	RPM MAX	Coppia Max Max Torque Max Drehmoment	Lubrificazione est. Ext. coolant Aussenkuehlung	A	D	L	CHIAVI INCLUSE Keys included Schluessel inbegriffen	
MNL0732219	Ø22x19	1:1	4000	100Nm	X	88	22	19	CH_VTCROCE_M10	OKU0430007
MNL0732519	Ø1"x19	1:1	4000	100Nm	X	89	1"	19	CH_VTCROCE_M12	OKU0430007
MNL0732721	Ø27x21	1:1	4000	100Nm	X	89	27	21	CH_VTCROCE_M12	OKU0430007
MNL0733224	Ø32x24	1:1	4000	100Nm	X	91	32	24	CH_VTCROCE_M16	OKU0430007

MORI-SEIKI  
NLX3000 - NLX4000

MODULO MOTORIZZATO RADIALE MAGGIORATO  
Radial reinforced driven tool  
Radial angetriebenes Werkzeug vergroessert



**M.T. srl**

Via Casino Albini 480  
Tel. 0541/956034-957884  
Fax 0541/956341

47842 S. GIOVANNI IN M. (RN)  
e-mail: mtma@mtmarchetti.com  
http://www.mtmarchetti.com

PRODUZIONE MODULI ROTANTI

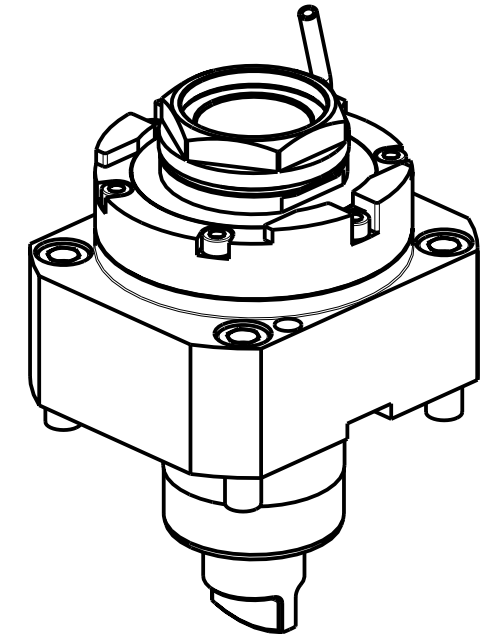
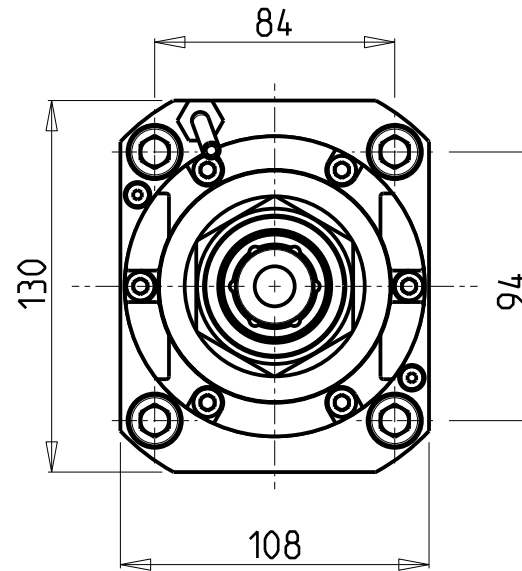
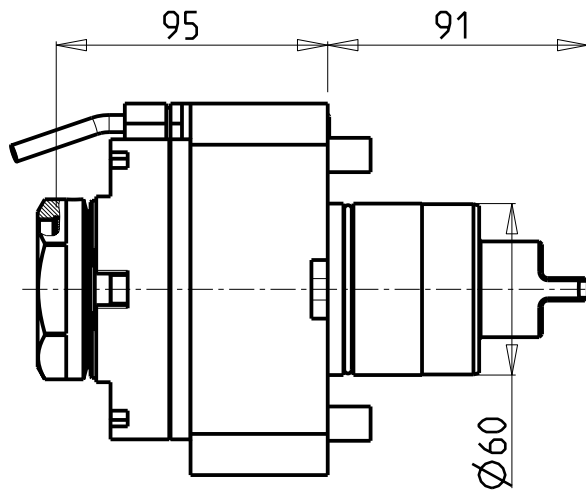


PAGINA MNL020-1-00

## CUSCINETTI MAGGIORATI PER LAVORAZIONI PESANTI

Reinforced bearings for  
heavy machining

Vergroesserte Lager fuer  
schwerere Bearbeitungen



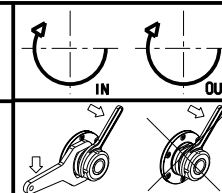
PER PORTAUTENSILI MODULARI MTSK-50 VEDI PAG. TBL300-1-50  
FOR MTSK-50 QUIK CHANGE TOOLHOLDERS CLAMPINGS SEE PAGE TBL300-1-50  
FUER MTSK-50 MODULARE WERKZEUGAUFNAHMEN SIEHE SEITE TBL300-1-50

- Chiave inclusa
- Key included
- Schluessel inbegriffen

Cod. MT	Mandrino Spindle Spindel	I	RPM MAX	Coppia Max Max Torque Max Drehmoment	Lubrificazione est. Ext. coolant Aussenkuehlung	CHIAVI NON INCLUSE Keys not included Schluessel nicht einbegriffen	
MNL0740150	MTSK-50	1:1	4000	100Nm	X	CHUB55	OKU0430007 ■

MORI-SEIKI  
NLX3000 - NLX4000

MODULO MOTORIZZATO RADIALE MAGGIORATO MTSK  
Radial MTSK reinforced driven tool  
Radial MTSK angetriebenes Werkzeug vergroessert

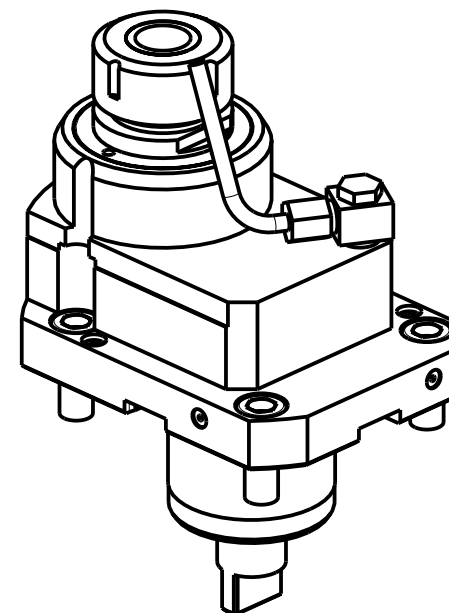
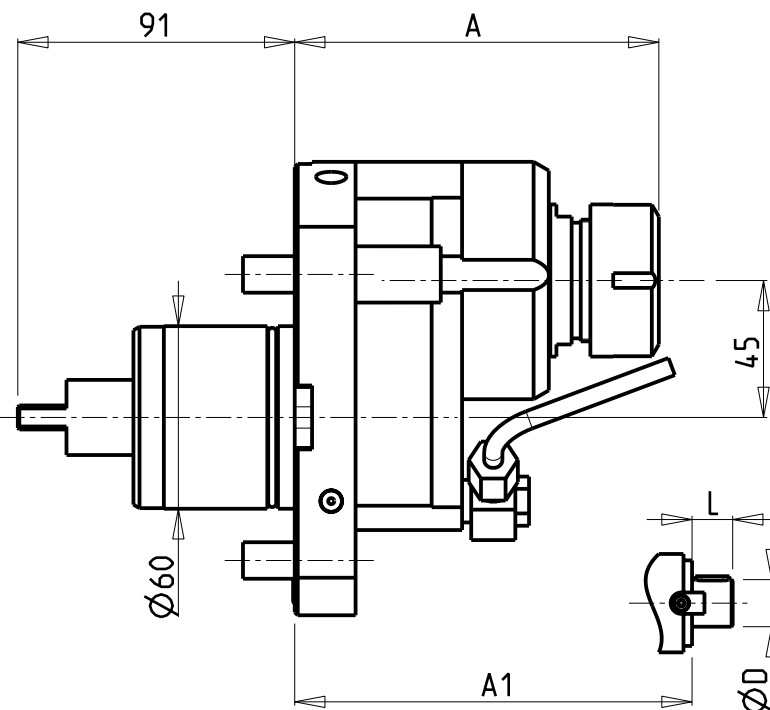
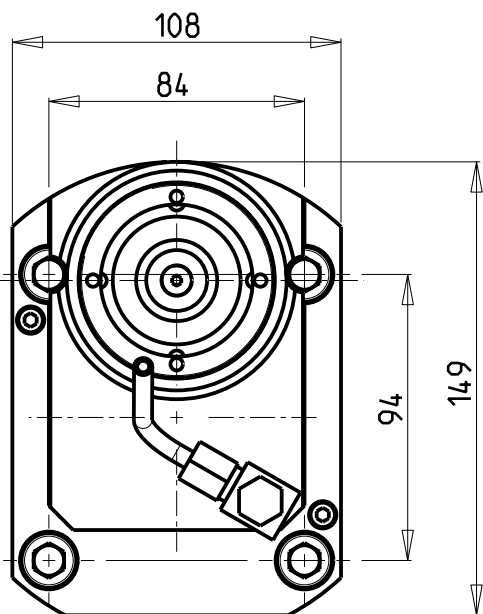


**M.T. srl**  
Via Casino Albini 480  
Tel. 0541/956034-957884  
Fax 0541/956341  
47842 S. GIOVANNI IN M. (RN)  
e-mail: mtma@mtmarchetti.com  
http://www.mtmarchetti.com

PRODUZIONE MODULI ROTANTI



PAGINA MNL020-1-00-K



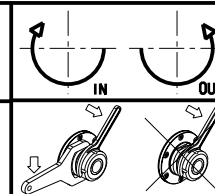
- Chiave inclusa
- Key included
- Schlüssel inbegriffen

Cod. MT	Mandrino Spindle Spindel	I	RPM	Coppia Max Max Torque Max Drehmoment	Reversibile lato mandrino/contromandrino Reversible sub/main spindle side Umkehrbare Spindel-seite/ Gegenspindel-seite	Lubr.esterna Ext. coolant Ausseukuehlung	A	A1	D	L	CHIAVI NON INCLUSE Keys not included Schluessel nicht einbegriffen	
MNL0342132	ER32	2:1	3000	100Nm	X	X	119.66	-	-	-	CHUB36	CHSTER32
MNL0342122	Ø22x19	2:1	3000	100Nm	X	X	-	98	22	19	CHUB36	CH_VTCROCE_M10 •
MNL0342127	Ø27x21	2:1	3000	100Nm	X	X	-	98	27	21	CHUB36	CH_VTCROCE_M12 •
MNL0342119	Ø3/4"x3/4"	2:1	3000	100Nm	X	X	-	98	3/4"	3/4"	CHUB36	CH_VTCROCE_M08 •
MNL0342125	Ø1"x19	2:1	3000	100Nm	X	X	-	98	1"	19	CHUB36	CH_VTCROCE_M12 •

### MORI-SEIKI

NL1500/2000/2500/3000 12 STAZIONI - NLX1500/2000/2500/3000 12 STAZIONI - NLX4000 - NZL2000/2500 - NZX2500  
NT4000/5000 SERIES

MODULO MOTORIZZATO RADIALE RIDOTTO I=2:1 DISASSATO IN Z 45mm  
Radial geared-down I=2:1 driven tool re-directed in Z by 45mm  
Radial angetriebenes Werkzeug untersetzt I=2:1 achsversetzt in Z um 45mm



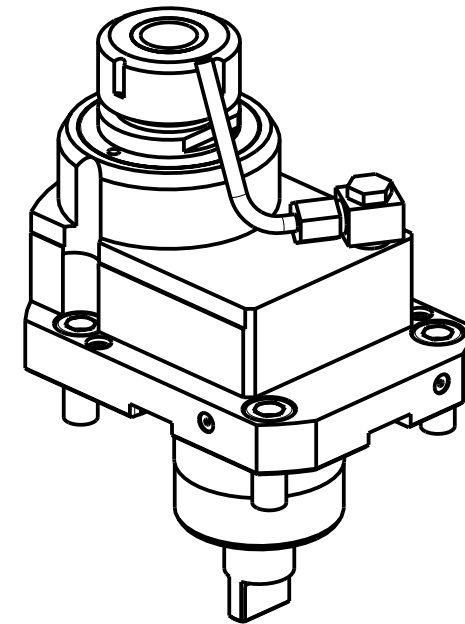
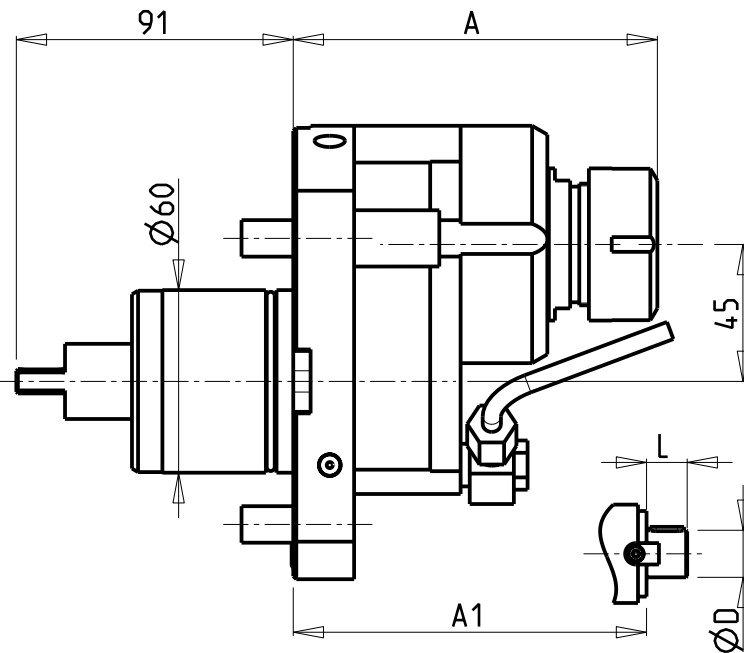
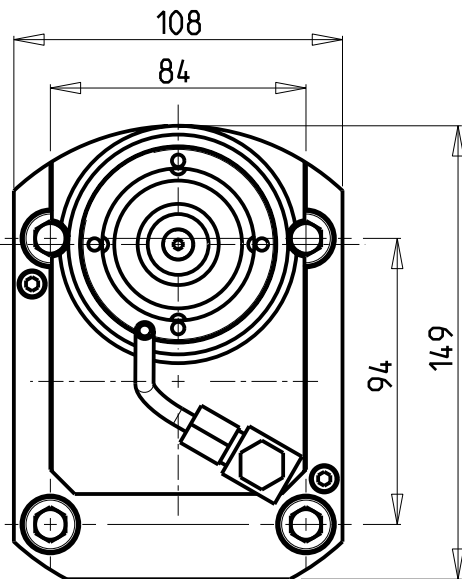
### M.T. srl

Via Casino Albini 480  
Tel. 0541/956034-957884  
Fax 0541/956341  
47842 S. GIOVANNI IN M. (RN)  
e-mail: mtma@mtmarchetti.com  
http://www.mtmarchetti.com

PRODUZIONE MODULI ROTANTI



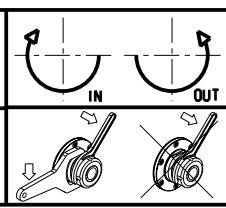
PAGINA MNL030-1-20



- Chiave inclusa
- Key included
- Schlüssel inbegriffen

Cod. MT	Mandrino Spindel	I	RPM	Coppia Max Max Torque Max Drehmoment	Reversibile lato mandrino/contromandrino Reversible sub/main spindle side Umkehrbare Spindel-seite/ Gegenspindel-seite	Lubrificazione int. Coolant through Innenkuehlung	Lubr. esterna Ext. coolant Aussenkuehlung	A	A1	D	L	CHIAVI NON INCLUDE Keys not included Schlüssel nicht einbegriffen	
												CHUB42	CHSTER32
MNL0340032	ER32	1:1	6000	100Nm	X	-	X	119.66	-	-	-	CHUB42	CHSTER32
MNL0340132	ER32	1:1	6000	100Nm	X	P=70bar	X	131.16	-	-	-	CHUB42	CHSTER32
MNL0341116	Ø16x17	1:1	6000	100Nm	X	-	X	-	98	16	17	CHUB42	CH_VTCROCE_M08 •
MNL0341122	Ø22x19	1:1	6000	100Nm	X	-	X	-	98	22	19	CHUB42	CH_VTCROCE_M10 •
MNL0341127	Ø27x21	1:1	6000	100Nm	X	-	X	-	98	27	21	CHUB42	CH_VTCROCE_M12 •
MNL0341119	Ø3/4"x3/4"	1:1	6000	100Nm	X	-	X	-	98	3/4"	3/4"	CHUB42	CH_VTCROCE_M08 •
MNL0342225	Ø1"x19	1:1	6000	100Nm	X	-	X	-	98	1"	19	CHUB42	CH_VTCROCE_M12 •

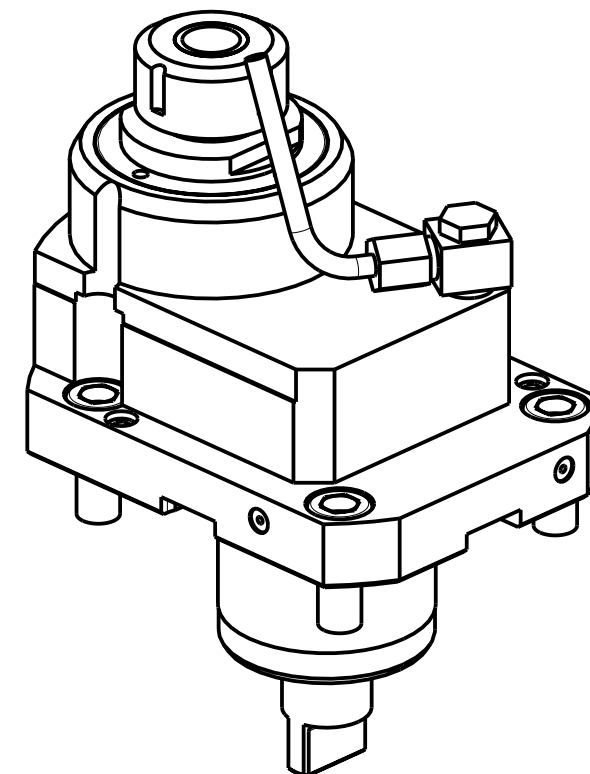
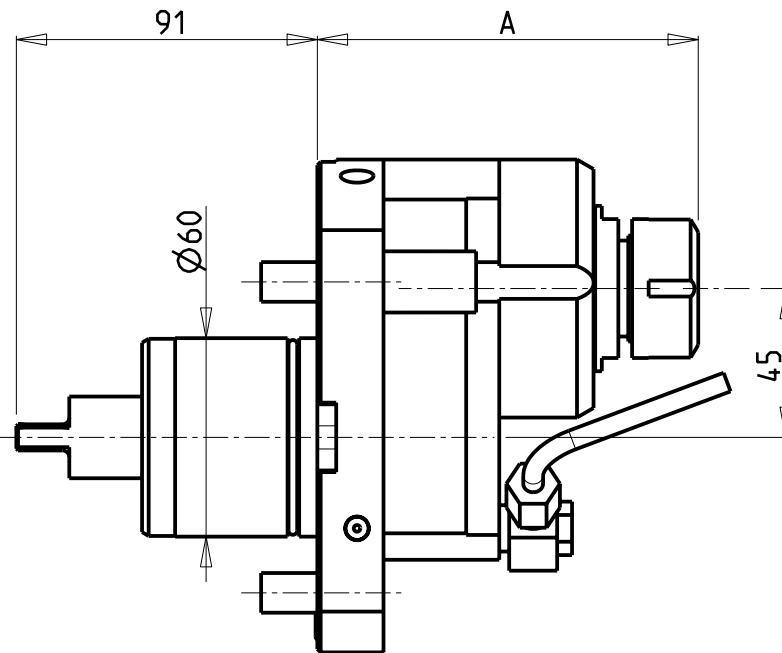
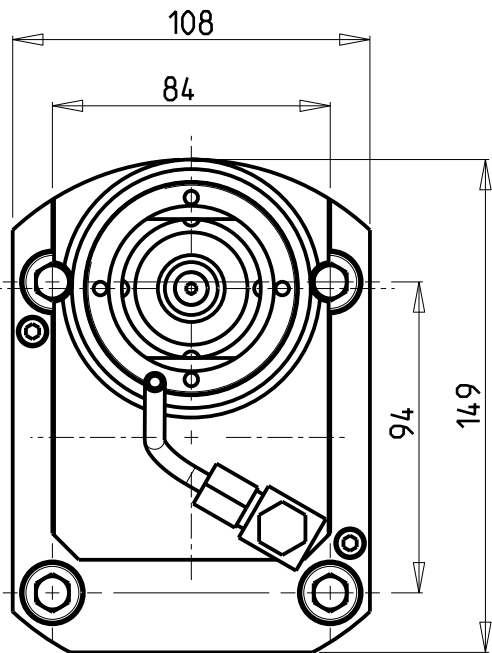
**MORI-SEIKI**  
 NL1500/2000/2500/3000 12 STAZIONI - NLX1500/2000/2500/3000 12 STAZIONI - NLX4000 - NZL2000/2500 - NZX2500  
 NT4000/5000 SERIES  
 MODULO MOTORIZZATO RADIALE DISASSATO IN Z 45mm  
 Radial driven tool re-directed in Z by 45mm  
 Radial angetriebenes Werkzeug achsversetzt in Z um 45mm



**M.T. srl**  
 Via Casino Albini 480  
 Tel. 0541/956034-957884  
 Fax 0541/956341  
 47842 S. GIOVANNI IN M. (RN)  
 e-mail: mtma@mtmarchetti.com  
 http://www.mtmarchetti.com

PRODUZIONE MODULI ROTANTI

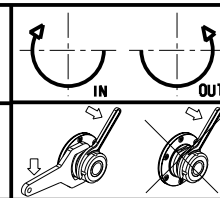
PAGINA MNL033-1-10



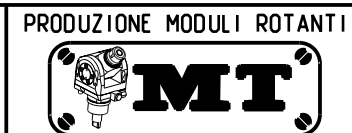
Cod. MT	Mandrino Spindle Spindel	I	RPM MAX	Coppia Max Max Torque Max Drehmoment	Reversibile lato mandrino/contromandrino Reversible sub/main spindle side Umkehrbare Spindel-seite/ Gegenspindel-seite	Lubrificazione int. Coolant through Innenkuehlung	Lubrificazione est. Ext. coolant Aussenkuehlung	A	CHIAVI NON INCLUSE Keys not included Schlüssel nicht einbegriffen	
MNL0341225	ER25	1:2	12000	40Nm	X		X	115.16	CHUB42	CHSTER25
MNL0342425	ER25	1:2	10000	40Nm	X	P=70bar	X	126.16	CHUB42	CHSTER25

MORI-SEIKI  
 NL1500/2000/2500/3000 12 STAZIONI - NLX1500/2000/2500/3000 12 STAZIONI - NLX4000 - NZL2000/2500 - NZX2500  
 NT4000/5000 SERIES

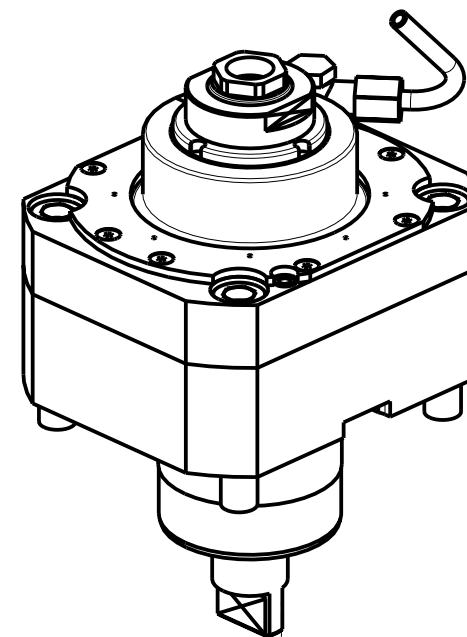
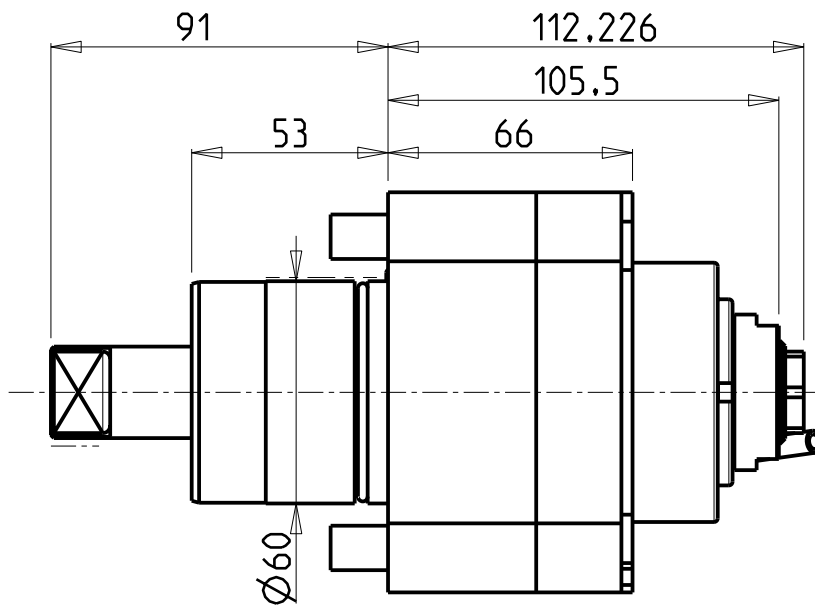
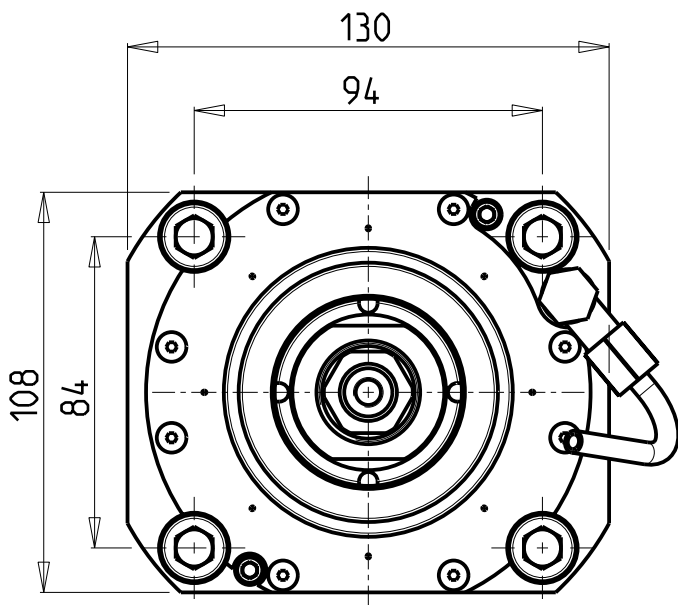
MODULO MOTORIZZATO RADIALE MOLTIPLICATO I=1:2 DISASSATO IN Z 45mm  
 Radial geared-up I=1:2 driven tool re-directed in Z by 45mm  
 Radial angetriebenes Werkzeug uebersetzt I=1:2 achsversetzt in Z um 45mm



**M.T. srl**  
 Via Casino Albini 480  
 Tel. 0541/956034-957884  
 Fax 0541/956341  
 47842 S. GIOVANNI IN M. (RN)  
 e-mail: mtma@mtmarchetti.com  
 http://www.mtmarchetti.com



PAGINA MNL033-1-30



**ATTENZIONE - ATTENTION - ACHTUNG**

- PRIMA DI UTILIZZARE IL MOTORIZZATO CONSULTARE LE ISTRUZIONI ALLEGATE!
- BEFORE USING THE DRIVEN TOOL, PLEASE CHECK THE ENCLOSED INSTRUCTION SHEET!
- VOR DER BENUTZUNG DES ANGETRIEBENEN WERKZEUGES, DIE BEILIEGENDEN INSTRUKTIONEN DURCHLESEN!

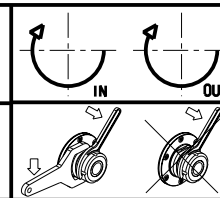
**ATTENZIONE - ATTENTION - ACHTUNG**

- Per lo smontaggio degli utensili utilizzare sempre la chiave di contrasto come indicato nel manuale d'uso.
- For disassembly of the tools use always the contrast key as mentioned in the user instructions.
- Fuer das Abmontieren der Werkzeuge immer den Gegenschlüssel benutzen wie in der Bedienungsanleitung erwäehnt.

Cod. MT	Mandrino Spindle Spindel	I	RPM	Coppia Max Max Torque Max Drehmoment	Lubrificazione est. Ext. coolant Ausseukuehlung	CHIAVI INCLUSE Keys included Schluessel einbegriffen	
						CHUB36	CHUB22
MNL0690120	ERA20	1:5	30000	15Nm	X	CHUB36	CHUB22

MORI-SEIKI  
 NL1500/2000/2500/3000 12 STAZIONI - NLX1500/2000/2500/3000 12 STAZIONI - NLX4000 - NZL2000/2500 - NZX2500  
 NT4000/5000 SERIES

MODULO MOTORIZZATO RADIALE MOLTIPLICATO I=1:5  
 Radial geared-up I=1:5 driven tool  
 Radial angetriebenes Werkzeug uebersetzt I=1:5



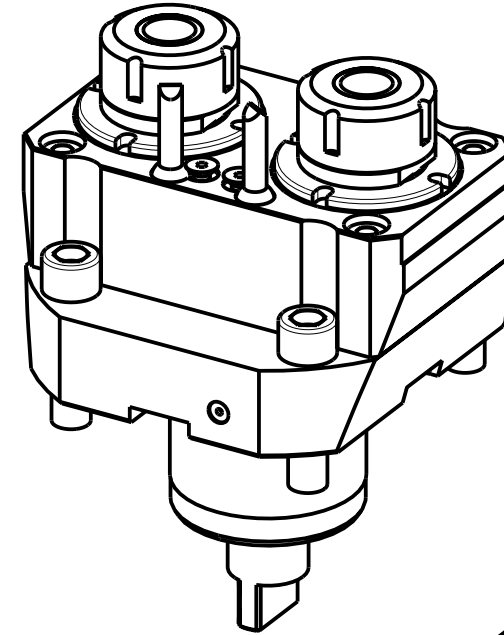
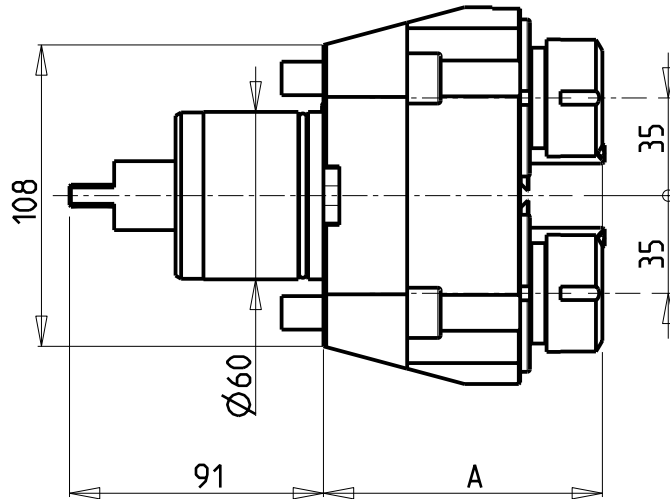
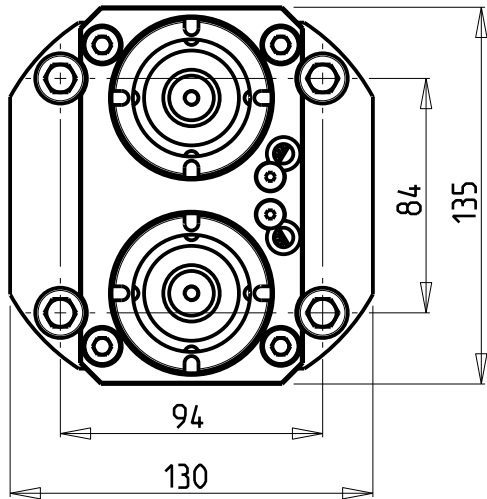
**M.T. srl**  
 Via Casino Albini 480  
 Tel. 0541/956034-957884  
 Fax 0541/956341  
 47842 S. GIOVANNI IN M. (RN)  
 e-mail: mtma@mtmarchetti.com  
 http://www.mtmarchetti.com

PRODUZIONE MODULI ROTANTI

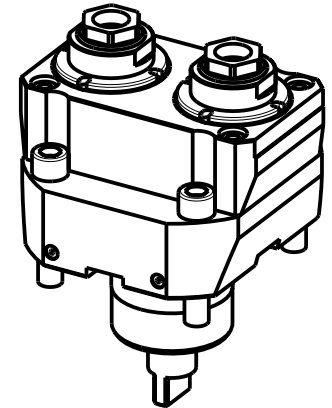
PAGINA MNL059-1-00

## ATTENZIONE - ATTENTION - ACHTUNG

- Per lo smontaggio degli utensili utilizzare sempre la chiave di contrasto come indicato nel manuale d'uso.
- For disassembly of the tools use always the contrast key as mentioned in the user instructions.
- Fuer das Abmontieren der Werkzeuge immer den Gegenschlüssel benutzen wie in der Bedienungsanleitung erwäehnt.



MNL0201325

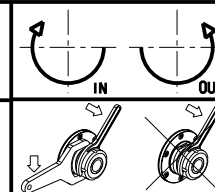


Cod. MT	Mandrino Spindle Spindel	I	RPM	Coppia Max Max Torque Max Drehmoment	Lubrificazione int. Coolant through Innenkuehlung	Lubrificazione est. Ext. coolant Ausseenkuehlung	A	CHIAVI NON INCLUSE Keys not included Schlüssel nicht einbegriffen	
								CHUB36	CHSTER25
MNL0200225	ER25	1:1	6000	40Nm		X	99.96	CHUB36	CHSTER25
MNL0201225	ER25	1:1	6000	40Nm	P=70bar	X	115.2	CHUB36	CHSTER25
MNL0201325	ER A 25	1:1	6000	40Nm	P=70bar	X	108.53	CHUB38	CHUB27

MORI-SEIKI

NL1500/2000/2500/3000 12 STAZIONI - NLX1500/2000/2500/3000 12 STAZIONI - NLX4000 - NZL2000/2500 - NZX2500  
NT4000/5000 SERIES

MODULO MOTORIZZATO RADIALE 2 USCITE IN Y  
Radial single side twin head driven tool in Y  
Radial angetriebenes Werkzeug 2 Ausgaenge in Y



**M.T. srl**

Via Casino Albini 480  
Tel. 0541/956034-957884

Fax 0541/956341

47842 S. GIOVANNI IN M. (RN)

e-mail: mtma@mtmarchetti.com

http://www.mtmarchetti.com

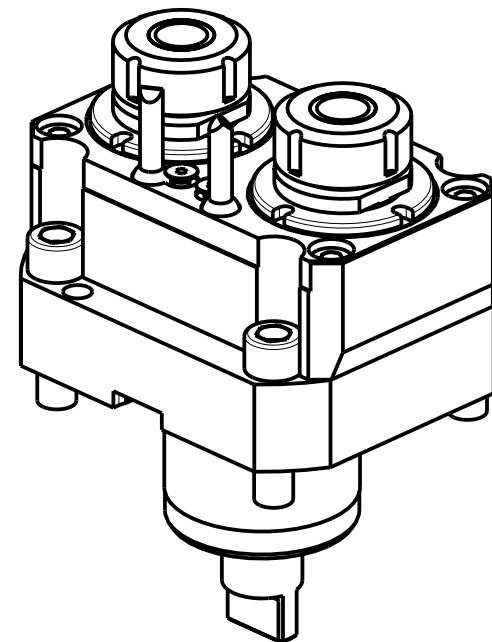
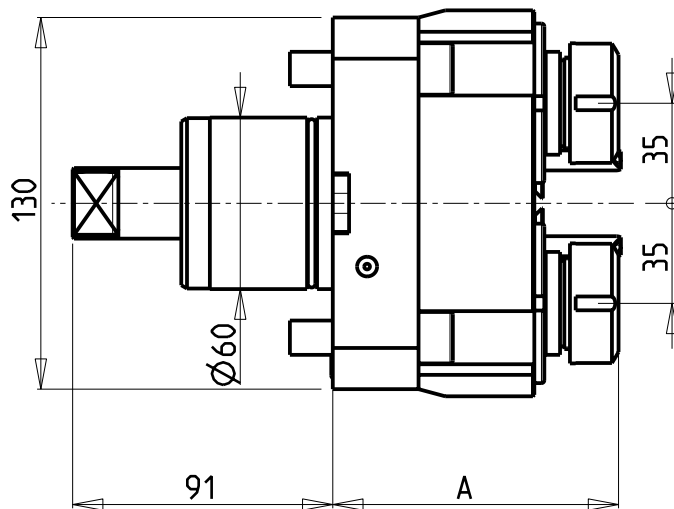
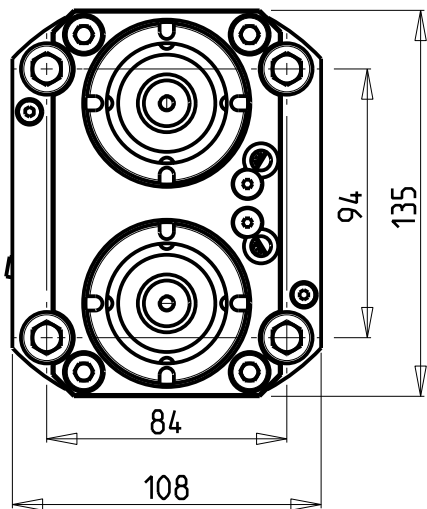
PRODUZIONE MODULI ROTANTI



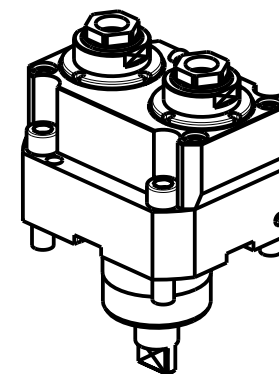
PAGINA MNL080-1-00

## ATTENZIONE - ATTENTION - ACHTUNG

- Per lo smontaggio degli utensili utilizzare sempre la chiave di contrasto come indicato nel manuale d'uso.
- For disassembly of the tools use always the contrast key as mentioned in the user instructions.
- Fuer das Abmontieren der Werkzeuge immer den Gegenschlüssel benutzen wie in der Bedienungsanleitung erwäehnt.



MNL0421325

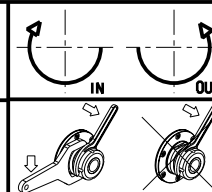


Cod. MT	Mandrino Spindle Spindel	I	RPM	Coppia Max Max Torque Max Drehmoment	Lubrificazione int. Coolant through Innenkuehlung	Lubrificazione est. Ext. coolant Ausseenkuehlung	A	CHIAVI NON INCLUSE Keys not included Schlüssel nicht einbegriffen	
								CHUB36	CHSTER25
MNL0420225	ER25	1:1	6000	40Nm		X	99.96	CHUB36	CHSTER25
MNL0421225	ER25	1:1	6000	40Nm	P=70bar	X	115.2	CHUB36	CHSTER25
MNL0421325	ER A 25	1:1	6000	40Nm	P=70bar	X	108.53	CHUB38	CHUB27

MORI-SEIKI

NL1500/2000/2500/3000 12 STAZIONI - NLX1500/2000/2500/3000 12 STAZIONI - NLX4000 - NZL2000/2500 - NZX2500  
NT4000/5000 SERIES

MODULO MOTORIZZATO RADIALE 2 USCITE IN Z  
Radial single side twin head driven tool in Z  
Radial angetriebenes Werkzeug 2 Ausgaenge in Z



**M.T. srl**

Via Casino Albini 480  
Tel. 0541/956034-957884  
Fax 0541/956341

47842 S. GIOVANNI IN M. (RN)  
e-mail: mtma@mtmarchetti.com  
http://www.mtmarchetti.com

PRODUZIONE MODULI ROTANTI

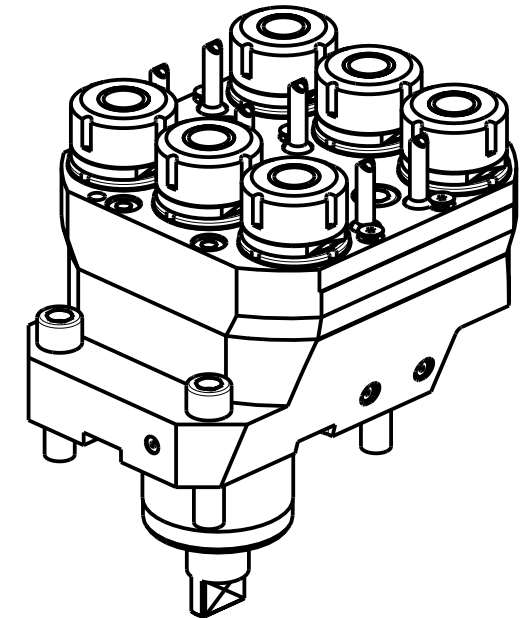
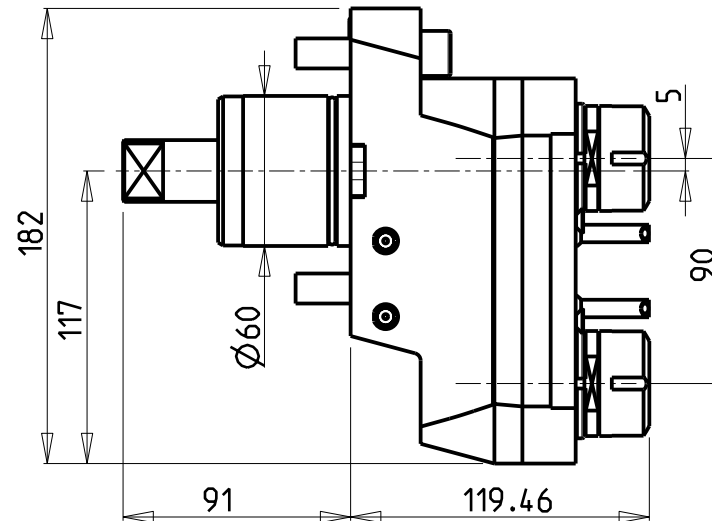
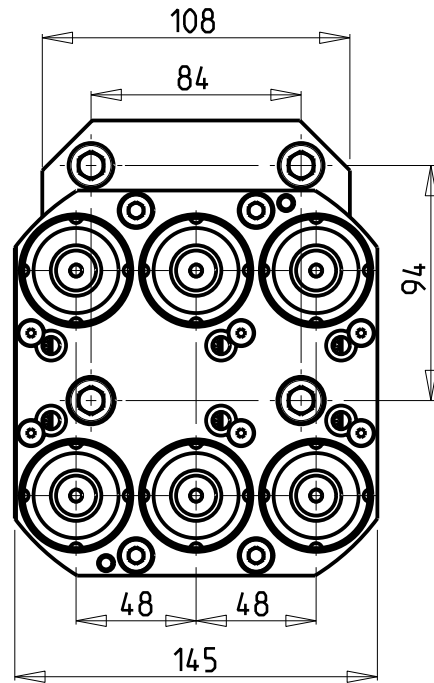


PAGINA MNL090-1-00



**ATTENZIONE - ATTENTION - ACHTUNG**

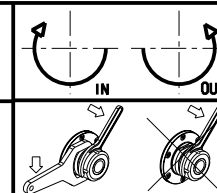
- Per lo smontaggio degli utensili utilizzare sempre la chiave di contrasto come indicato nel manuale d'uso.
- For disassembly of the tools use always the contrast key as mentioned in the user instructions.
- Fuer das Abmontieren der Werkzeuge immer den Gegenschlüssel benutzen wie in der Bedienungsanleitung erwahnt.



Cod. MT	Mandrino Spindle Spindel	I	RPM	Coppia Max Max Torque Max Drehmoment	N°Utensili N°Tools N°Werkzeuge	Reversibile lato mandrino/contromandrino Reversible sub/main spindle side Umkehrbare Spindel-seite/ Gegenspindel-seite	Lubrificazione est. Ext. coolant Auslenkuehlung	CHIAVI INCLUSE Keys included Schluesssel inbegriffen
MNL0210625	ER25	1:1	6000	20Nm	6	X	X	MNL0210007 MNL0210008

MORI-SEIKI  
 NL1500/2000/2500/3000 12 STAZIONI - NLX1500/2000/2500/3000 12 STAZIONI - NLX4000 - NZL2000/2500 - NZX2500  
 NT4000/5000 SERIES

MODULO MOTORIZZATO RADIALE 6 USCITE  
 Radial 6 head driven tool  
 Radial angetriebenes Werkzeug 6 Ausgaenge

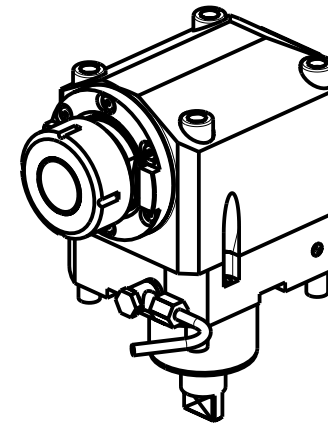
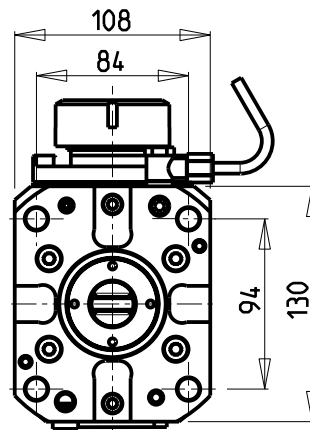
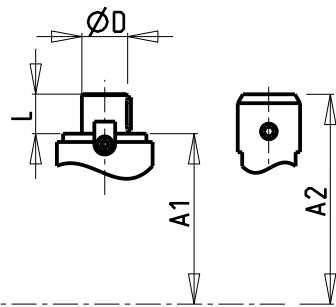
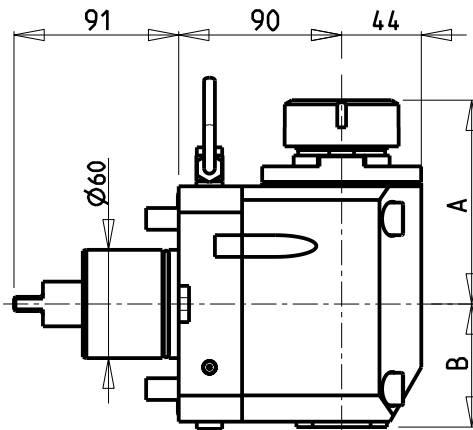


**M.T. srl**  
 Via Casino Albini 480  
 Tel. 0541/956034-957884  
 Fax 0541/956341  
 47842 S. GIOVANNI IN M. (RN)  
 e-mail: mtma@mtmarchetti.com  
 http://www.mtmarchetti.com

PRODUZIONE MODULI ROTANTI



PAGINA MNL110-1-00

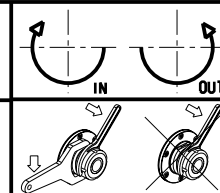


- Chiave inclusa
- Key included
- Schluessel inbegriffen

Cod. MT	Cod. MORI-SEIKI	Mandrino Spindle Spindel	I	RPM	Coppia Max Max Torque Max Drehmoment	Reversibile lato mandrino/contromandrino Reversible sub/main spindle side Umkehrbare Spindel-seite/ Gegenspindel-seite	Lubr.interna Coolant through Innenkuehlung	Lubr.esterna Ext. coolant Aussenkuehlung	A	A1	A2	B	D	L	CHIAVI NON INCLUDE Keys not included Schluessel nicht einbegriffen	
MNL0010525	-	ER25	1:1	6000	100Nm	X	-	X	107.6	-	-	69	-	-	OKU0650004	CHSTER25
MNL0010532	T32207	ER32	1:1	6000	100Nm	X	-	X	110.6	-	-	69	-	-	OKU0650004	CHSTER32
MNL0010140	T32214	ER40	1:1	6000	100Nm	X	-	X	112.6	-	-	69	-	-	OKU0650004	CHSTER40
MNL0010325	-	ER A 32	1:1	6000	100Nm	X	-	X	98.5	-	-	69	-	-	OKU0650004	CHUB32
MNL0011525	-	ER25	1:1	6000	100Nm	X	P=70bar	X	107.6	-	-	81.5	-	-	OKU0650004	CHSTER25
MNL0011532	-	ER32	1:1	6000	100Nm	X	P=70bar	X	110.6	-	-	91.5	-	-	OKU0650004	CHSTER32
MNL0011140	-	ER40	1:1	6000	100Nm	X	P=70bar	X	112.6	-	-	91.5	-	-	OKU0650004	CHSTER40
MNL0010432	-	ER A 32	1:1	6000	100Nm	X	P=70bar	X	98.5	-	-	91.5	-	-	OKU0650004	CHUB32
MNL0011617	-	Ø16x17	1:1	6000	100Nm	X	-	X	-	87.5	-	69	16	17	OKU0650004	CH_VTCROCE_M08
MNL0012219	-	Ø22x19	1:1	6000	100Nm	X	-	X	-	87.5	-	69	22	19	OKU0650004	CH_VTCROCE_M10
MNL0012721	-	Ø27x21	1:1	6000	100Nm	X	-	X	-	87.5	-	69	27	21	OKU0650004	CH_VTCROCE_M12
MNL0012519	-	Ø1"x19	1:1	6000	100Nm	X	-	X	-	87.5	-	69	1"	19	OKU0650004	CH_VTCROCE_M12
MNL0010120	-	WELDON 20	1:1	6000	100Nm	X	-	X	-	-	105.5	69	-	-	-	-
MNL0010125	-	WELDON 25	1:1	6000	100Nm	X	-	X	-	-	115	69	-	-	-	-
MNL0010132	-	WELDON 32	1:1	6000	100Nm	X	-	X	-	-	131.5	69	-	-	-	-
MNL0010220	-	WELDON 20	1:1	6000	100Nm	X	P=70bar	X	-	-	105.5	91.5	-	-	-	-
MNL0010225	-	WELDON 25	1:1	6000	100Nm	X	P=70bar	X	-	-	115	91.5	-	-	-	-

MORI-SEIKI  
 NL1500/2000/2500/3000 12 STAZIONI - NLX1500/2000/2500/3000 12 STAZIONI - NLX4000 - NZL2000/2500 - NZX2500  
 NT4000/5000 SERIES

MODULO MOTORIZZATO ASSIALE  
 Axial driven tool  
 Axial angetriebenes Werkzeug

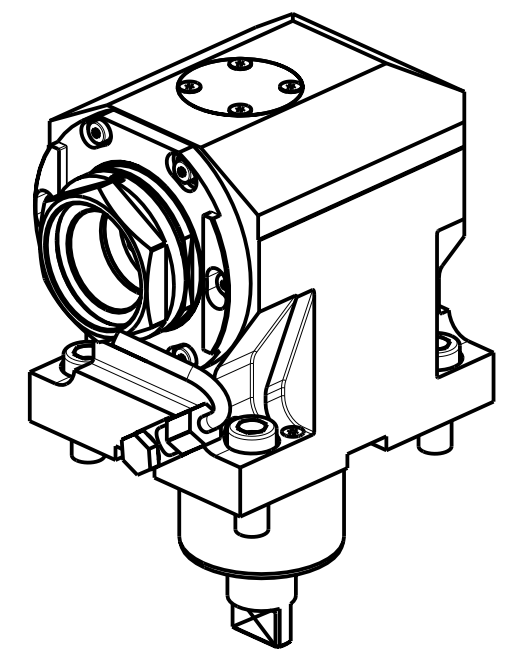
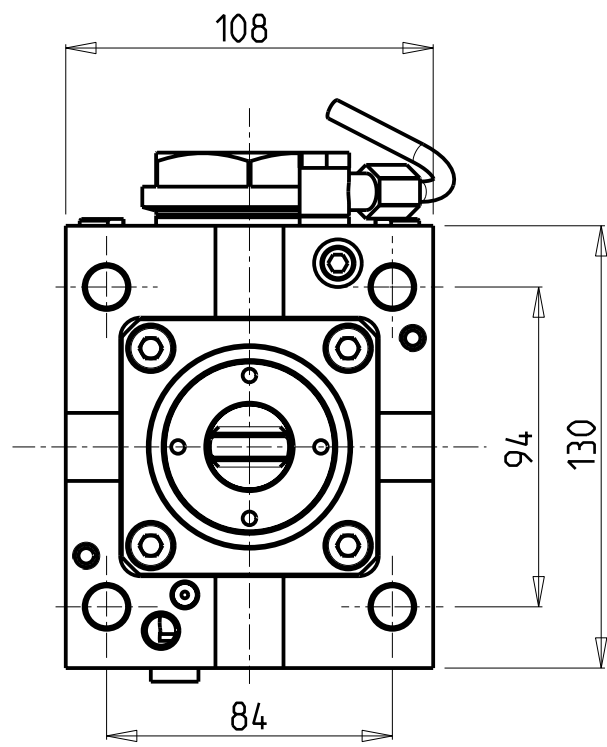
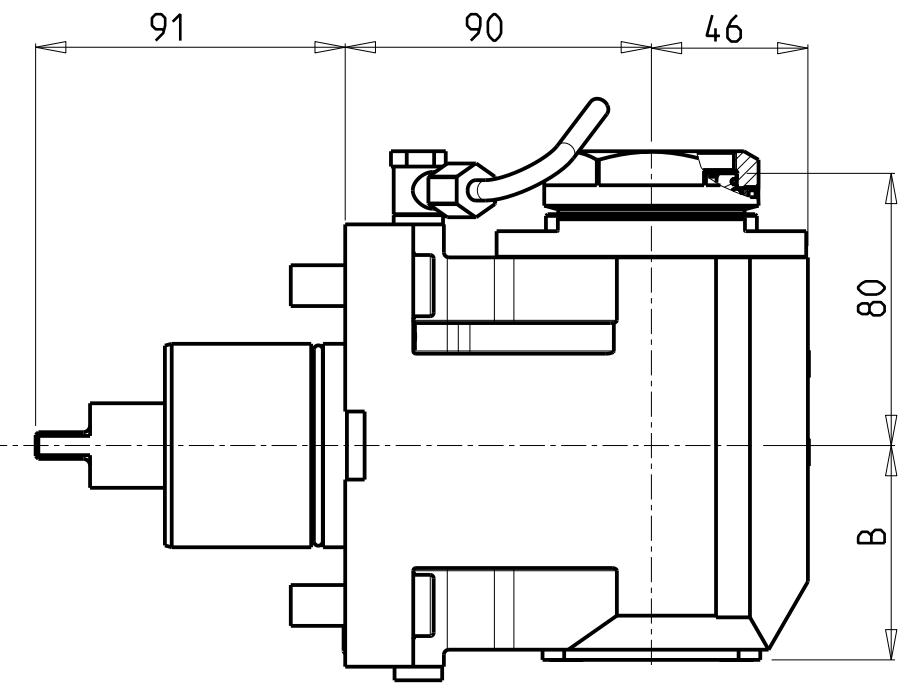


**M.T. srl**  
 Via Casino Albini 480  
 Tel. 0541/956034-957884  
 Fax 0541/956341  
 47842 S. GIOVANNI IN M. (RN)  
 e-mail: mtma@mtmarchetti.com  
 http://www.mtmarchetti.com

PRODUZIONE MODULI ROTANTI



PAGINA MNL150-1-10



PER PORTAUTENSILI MODULARI MTSK-40 VEDI PAG. TBL300-1-40 E PER MTSK-50 VEDI PAG. TBL300-1-50  
 FOR MTSK-40 QUICK CHANGE TOOLHOLDERS CLAMPINGS SEE PAGE TBL300-1-40 AND FOR MTSK-50 SEE PAGE TBL300-1-50  
 FUER MTSK-40 MODULARE WERKZEUGAUFNAHMEN SIEHE SEITE TBL300-1-40 UND FUER MTSK-50 SIEHE SEITE TBL300-1-50

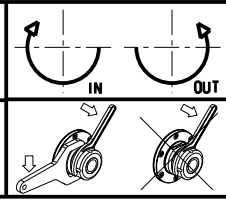
Cod. MT	Mandrino Spindle Spindel	I	RPM	Coppia Max Max Torque Max Drehmoment	Reversibile lato mandrino/contromandrino Reversible sub/main spindle side Umkehrbare Spindel-seite/ Gegenspindel-seite	Lubr.interna Coolant through Innenkuehlung	Lubr.esterna Ext. coolant Aussenkuehlung	B	CHIAVI NON INCLUSE Keys not included Schlüssel nicht einbegriffen	
MNL0580140	MTSK-40	1:1	6000	100Nm	X	-	X	63	C HUB46	OKU0430007
MNL0580240	MTSK-40	1:1	6000	100Nm	X	P=70bar	X	76.5	C HUB46	OKU0430007
MNL0580150	MTSK-50	1:1	6000	100Nm	X	-	X	63	C HUB55	OKU0430007
MNL0580250	MTSK-50	1:1	6000	100Nm	X	P=70bar	X	76.5	C HUB55	OKU0430007

NEW  
NEW

- Chiave inclusa
- Key included
- Schlüssel inbegriffen

MORI-SEIKI  
 NL1500/2000/2500/3000 12 STAZIONI - NLX1500/2000/2500/3000 12 STAZIONI - NLX4000 - NZL2000/2500 - NZX2500  
 NT4000/5000 SERIES

MODULO MOTORIZZATO ASSIALE MTSK  
 Axial MTSK driven tool  
 Axial MTSK angetriebenes Werkzeug

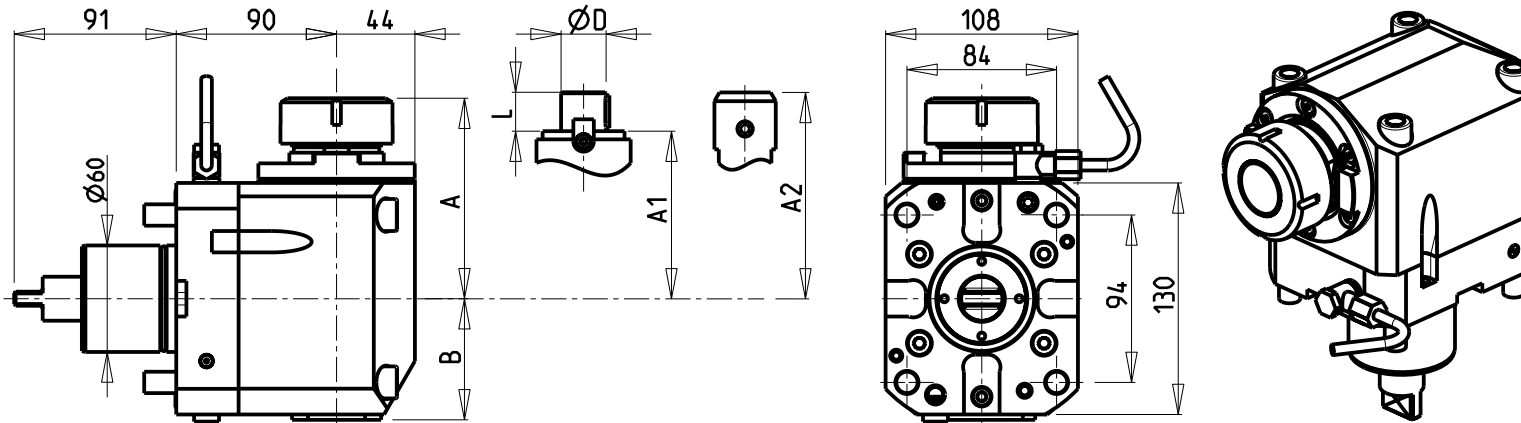


**M.T. srl**  
 Via Casino Albini 480  
 Tel. 0541/956034-957884  
 Fax 0541/956341  
 47842 S. GIOVANNI IN M. (RN)  
 e-mail: mtma@mtmarchetti.com  
 http://www.mtmarchetti.com

PRODUZIONE MODULI ROTANTI



PAGINA MNL150-1-10-K



- Chiave inclusa
- Key included
- Schluessel inbegriffen

Cod. MT	Mandrino Spindle Spindel	I	RPM	Coppia Max Max Torque Max Drehmoment	Reversibile lato mandrino/contromandrino Reversible sub/main spindle side Umkehrbare Spindelseite/ Gegenspindelseite	Lubr.interna Coolant through Innenkuehlung	Lubr.esterna Ext. coolant Aussenkuehlung	A	A1	A2	B	D	L	CHIAVI NON INCLUDE Keys not included Schluessel nicht einbegriffen
MNL0750525	ER25	1:1	10000	100Nm	X	-	X	107.6	-	-	69	-	-	OKU0650004 ■ CHSTER25
MNL0750532	ER32	1:1	10000	100Nm	X	-	X	110.6	-	-	69	-	-	OKU0650004 ■ CHSTER32
MNL0750140	ER40	1:1	10000	100Nm	X	-	X	112.6	-	-	69	-	-	OKU0650004 ■ CHSTER40
MNL0750332	ER A 32	1:1	10000	100Nm	X	-	X	98.5	-	-	69	-	-	OKU0650004 ■ CHUB32
MNL0751525	ER25	1:1	10000	100Nm	X	P=70bar	X	107.6	-	-	81.5	-	-	OKU0650004 ■ CHSTER25
MNL0751532	ER32	1:1	10000	100Nm	X	P=70bar	X	110.6	-	-	91.5	-	-	OKU0650004 ■ CHSTER32
MNL0751140	ER40	1:1	10000	100Nm	X	P=70bar	X	112.6	-	-	91.5	-	-	OKU0650004 ■ CHSTER40
MNL0750432	ER A 32	1:1	10000	100Nm	X	P=70bar	X	98.5	-	-	91.5	-	-	OKU0650004 ■ CHUB32
MNL0751617	Ø16x17	1:1	10000	100Nm	X	-	X	-	87.5	-	69	16	17	OKU0650004 ■ CH_VTCROCE_M08 ■
MNL0752219	Ø22x19	1:1	10000	100Nm	X	-	X	-	87.5	-	69	22	19	OKU0650004 ■ CH_VTCROCE_M10 ■
MNL0752721	Ø27x21	1:1	10000	100Nm	X	-	X	-	87.5	-	69	27	21	OKU0650004 ■ CH_VTCROCE_M12 ■
MNL0752519	Ø1"x19	1:1	10000	100Nm	X	-	X	-	87.5	-	69	1"	19	OKU0650004 ■ CH_VTCROCE_M12 ■
MNL0750120	WELDON 20	1:1	10000	100Nm	X	-	X	-	-	105.5	69	-	-	-
MNL0750125	WELDON 25	1:1	10000	100Nm	X	-	X	-	-	115	69	-	-	-
MNL0750132	WELDON 32	1:1	10000	100Nm	X	-	X	-	-	131.5	69	-	-	-
MNL0750220	WELDON 20	1:1	10000	100Nm	X	P=70bar	X	-	-	105.5	91.5	-	-	-
MNL0750225	WELDON 25	1:1	10000	100Nm	X	P=70bar	X	-	-	115	91.5	-	-	-

NEW

NEW

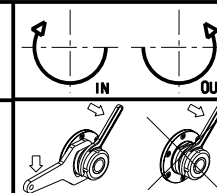
MORI-SEIKI

NL1500/2000/2500/3000 12 STAZIONI - NLX1500/2000/2500/3000 12 STAZIONI - NLX4000 - NZL2000/2500 - NZX2500 NT4000/5000 SERIES

MODULO MOTORIZZATO ASSIALE 10000 RPM

Axial driven tool 10000 rpm

Axial angetriebenes Werkzeug 10000 rpm



M.T. srl

Via Casino Albini 480  
Tel. 0541/956034-957884

Fax 0541/956341

47842 S. GIOVANNI IN M. (RN)

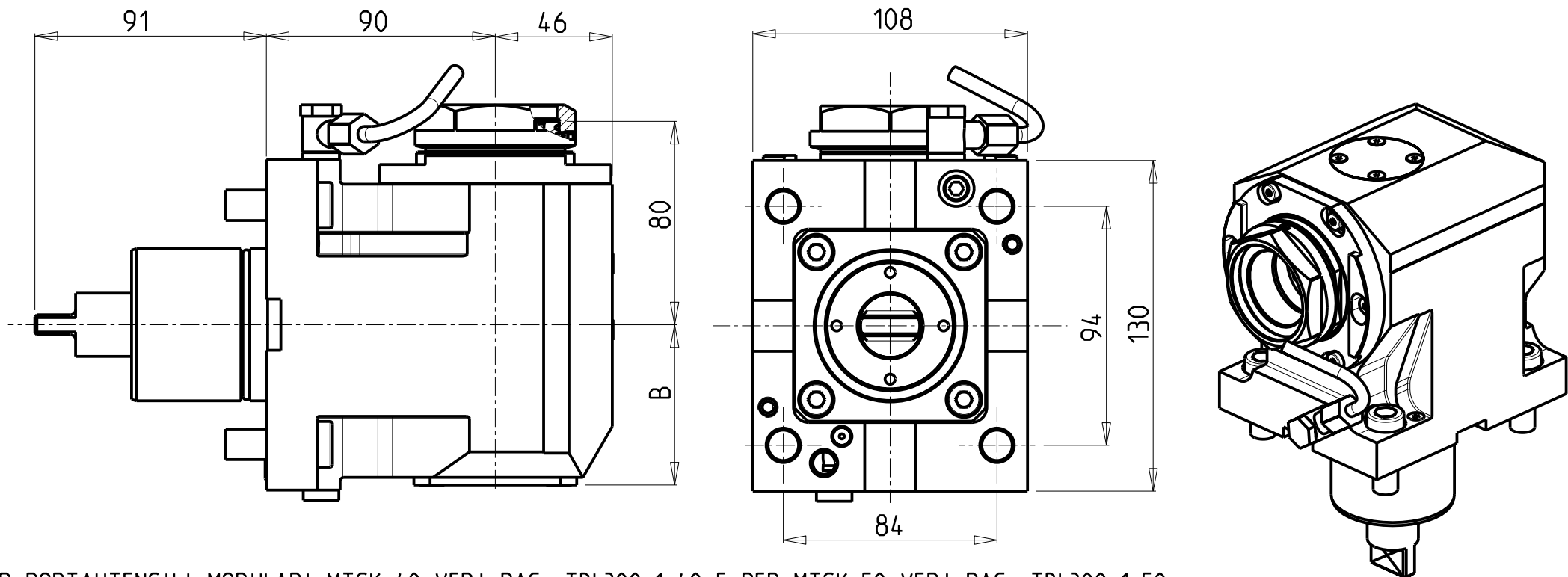
e-mail: mtma@mtmarchetti.com

http://www.mtmarchetti.com

PRODUZIONE MODULI ROTANTI



PAGINA MNL150-1-11



PER PORTAUTENSILI MODULARI MTSK-40 VEDI PAG. TBL300-1-40 E PER MTSK-50 VEDI PAG. TBL300-1-50  
 FOR MTSK-40 QUICK CHANGE TOOLHOLDERS CLAMPINGS SEE PAGE TBL300-1-40 AND FOR MTSK-50 SEE PAGE TBL300-1-50  
 FUER MTSK-40 MODULARE WERKZEUGAUFNAHMEN SIEHE SEITE TBL300-1-40 UND FUER MTSK-50 SIEHE SEITE TBL300-1-50

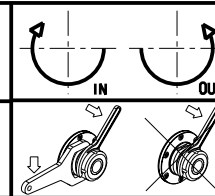
Cod. MT	Mandrino Spindle Spindel	I	RPM	Coppia Max Max Torque Max Drehmoment	Reversibile lato mandrino/contromandrino Reversible sub/main spindle side Umkehrbare Spindel-seite/ Gegen-spindel-seite	Lubr.interna Coolant through Innenkuehlung	Lubr.esterna Ext. coolant Aussenkuehlung	B	CHIAVI NON INCLUSE Keys not included Schluessel nicht einbegriffen
MNL0780140	MTSK-40	1:1	10000	100Nm	X	-	X	63	CHUB46 OKU0430007 *
MNL0780240	MTSK-40	1:1	10000	100Nm	X	P=70bar	X	76.5	CHUB46 OKU0430007 *
MNL0780150	MTSK-50	1:1	10000	100Nm	X	-	X	63	CHUB55 OKU0430007 *
MNL0780250	MTSK-50	1:1	10000	100Nm	X	P=70bar	X	76.5	CHUB55 OKU0430007 *

NEW  
NEW

- Chiave inclusa
- Key included
- Schluessel inbegriffen

MORI-SEIKI  
 NL1500/2000/2500/3000 12 STAZIONI - NLX1500/2000/2500/3000 12 STAZIONI - NLX4000 - NZL2000/2500 - NZX2500  
 NT4000/5000 SERIES

MODULO MOTORIZZATO ASSIALE MTSK 10000 RPM  
 Axial MTSK driven tool 10000 rpm  
 Axial MTSK angetriebenes Werkzeug 10000 rpm

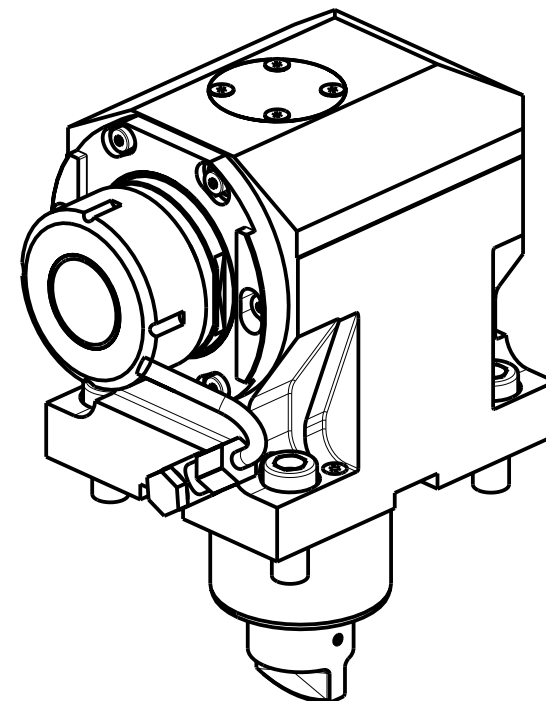
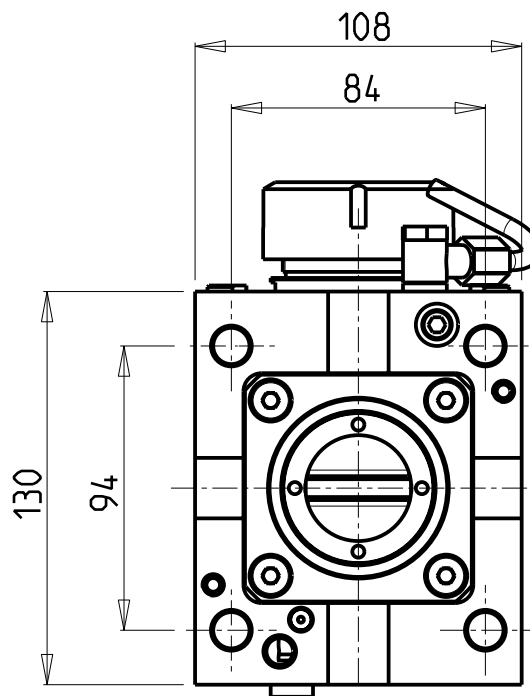
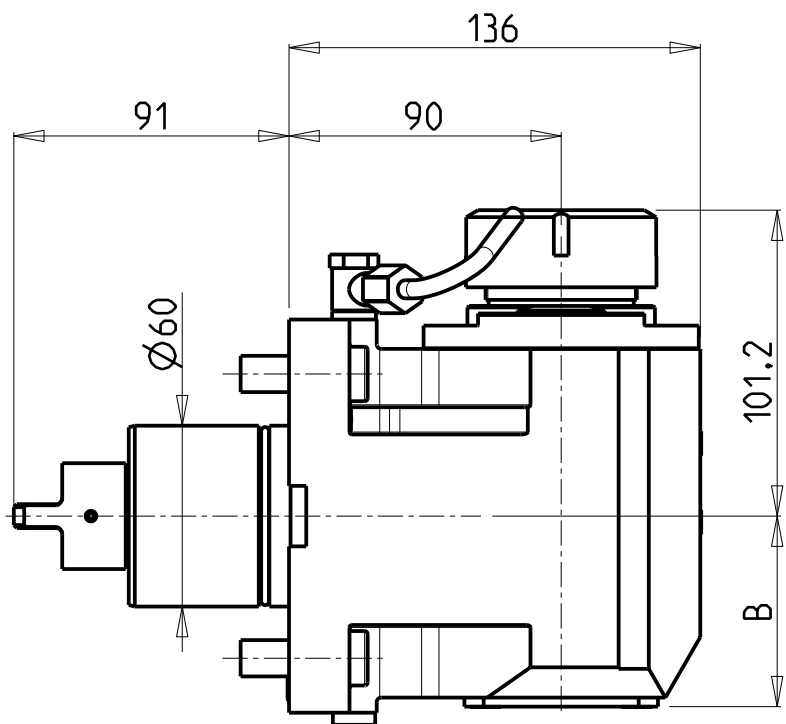


**M.T. srl**  
 Via Casino Albini 480  
 Tel. 0541/956034-957884  
 Fax 0541/956341  
 47842 S. GIOVANNI IN M. (RN)  
 e-mail: mtma@mtmarchetti.com  
 http://www.mtmarchetti.com

PRODUZIONE MODULI ROTANTI



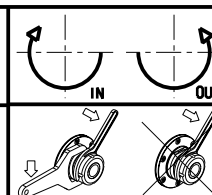
PAGINA MNL150-1-11-K



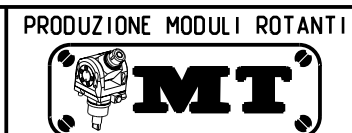
Cod. MT	Mandrino Spindle Spindel	I	RPM	Coppia Max Max Torque Max Drehmoment	Reversibile lato mandrino/contromandrino Reversible sub/main spindle side Umkehrbare Spindel-seite/ Gegenspindel-seite	Lubr.interna Coolant through Innenkuehlung	Lubr.esterna Ext. coolant Aussenkuehlung	B	CHIAVI NON INCLUSE Keys not included Schlüssel nicht einbegriffen	
MNL0840140	ER40	1:1	4000	100Nm	X	-	X	63	CHSTER40	OKU0430007 •
MNL0840240	ER40	1:1	4000	100Nm	X	P=70bar	X	76.5	CHSTER40	OKU0430007 •

- Chiave inclusa
- Key included
- Schlüssel inbegriffen

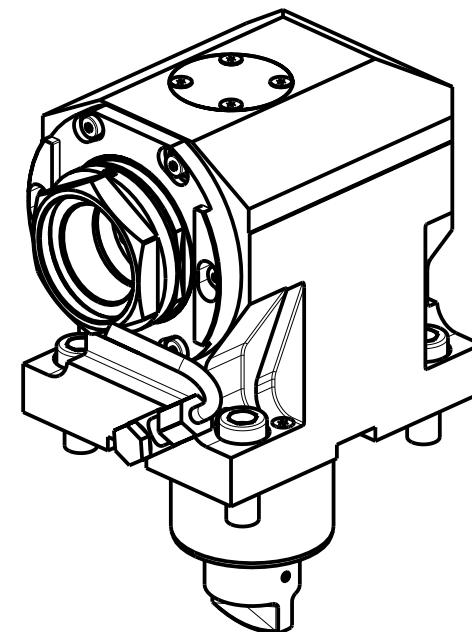
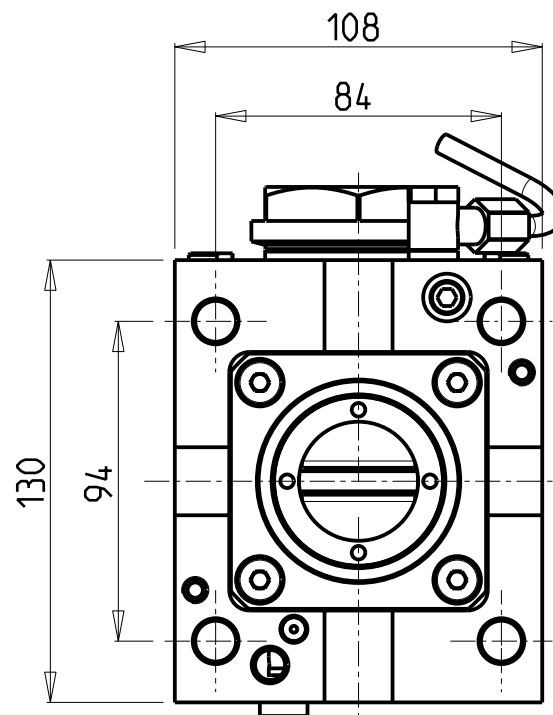
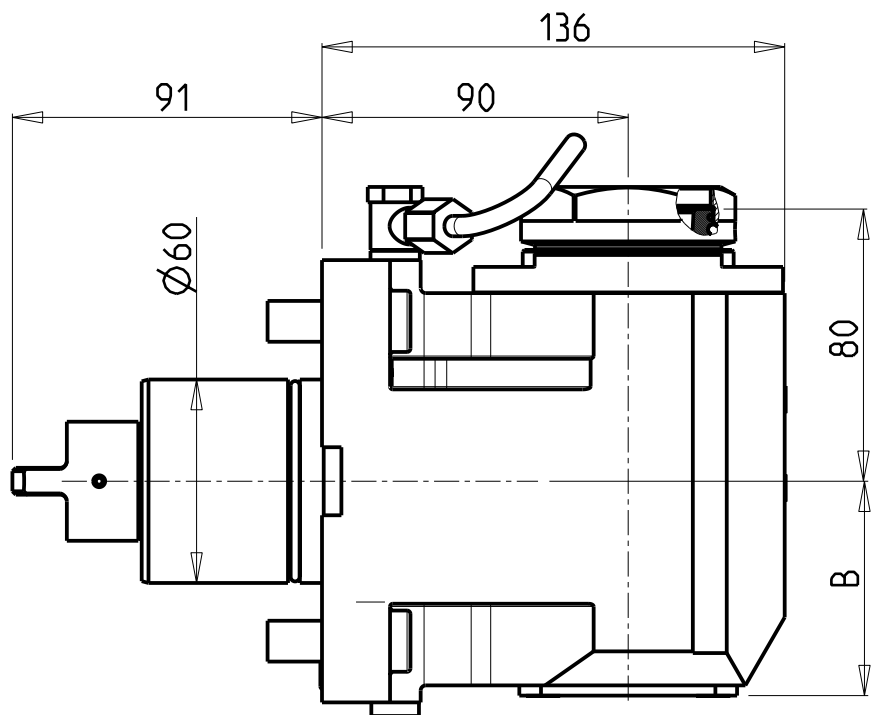
MORI-SEIKI  
NLX3000 - NLX4000  
MODULO MOTORIZZATO ASSIALE  
Axial driven tool  
Axial angetriebenes Werkzeug



**M.T. srl**  
Via Casino Albini 480  
Tel. 0541/956034-957884  
Fax 0541/956341  
47842 S. GIOVANNI IN M. (RN)  
e-mail: mtma@mtmarchetti.com  
http://www.mtmarchetti.com



PAGINA MNL170-1-10



PER PORTAUTENSILI MODULARI MTSK-40 VEDI PAG. TBL300-1-40 E PER MTSK-50 VEDI PAG. TBL300-1-50  
 FOR MTSK-40 QUIK CHANGE TOOLHOLDERS CLAMPINGS SEE PAGE TBL300-1-40 AND FOR MTSK-50 SEE PAGE TBL300-1-50  
 FUER MTSK-40 MODULARE WERKZEUGAUFNAHMEN SIEHE SEITE TBL300-1-40 UND FUER MTSK-50 SIEHE SEITE TBL300-1-50

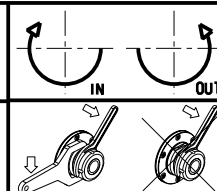
Cod. MT	Mandrino Spindle Spindel	I	RPM	Coppia Max Max Torque Max Drehmoment	Reversibile lato mandrino/contromandrino Reversible sub/main spindle side Umkehrbare Spindel-seite/ Gegenspindel-seite	Lubr.interna Coolant through Innenkuehlung	Lubr.esterna Ext. coolant Aussenkuehlung	B	CHIAVI NON INCLUDE Keys not included Schluessel nicht einbegriffen	
MNL0850140	MTSK-40	1:1	4000	100Nm	X	-	X	63	CHUB46	OKU0430007 *
MNL0850240	MTSK-40	1:1	4000	100Nm	X	P=70bar	X	76.5	CHUB46	OKU0430007 *
MNL0850150	MTSK-50	1:1	4000	100Nm	X	-	X	63	CHUB55	OKU0430007 *
MNL0850250	MTSK-50	1:1	4000	100Nm	X	P=70bar	X	76.5	CHUB55	OKU0430007 *

NEW  
NEW


- Chiave inclusa
- Key included
- Schluessel inbegriffen

MORI-SEIKI  
 NLX3000 - NLX4000

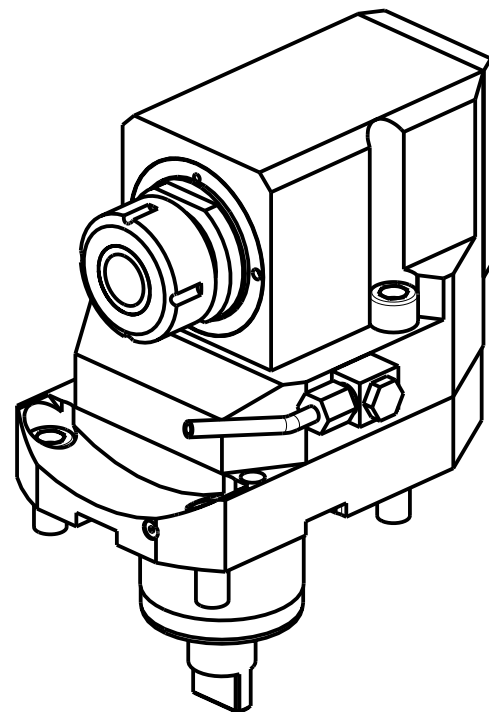
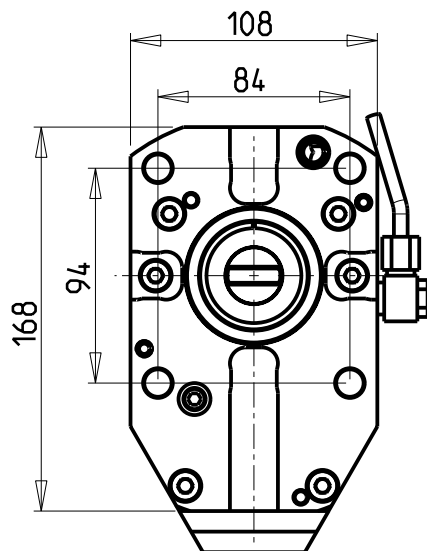
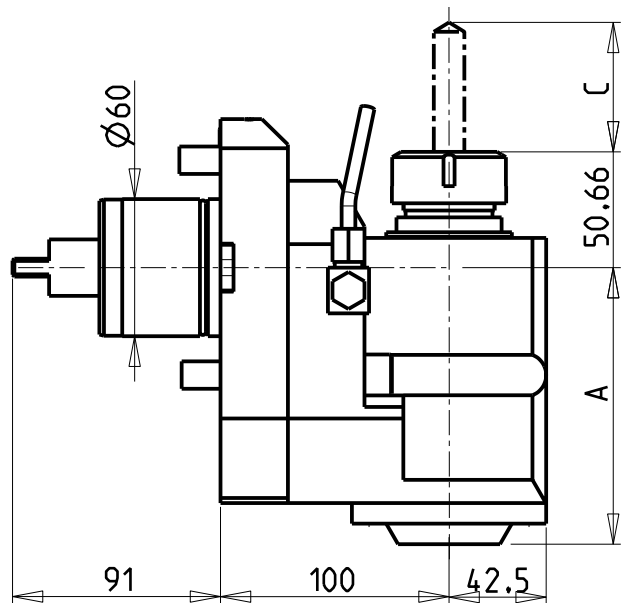
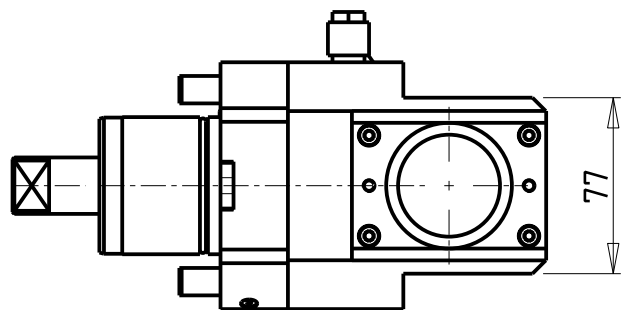
MODULO MOTORIZZATO ASSIALE MTSK  
 Axial MTSK driven tool  
 Axial MTSK angetriebenes Werkzeug



**M.T. srl**  
 Via Casino Albini 480  
 Tel. 0541/956034-957884  
 Fax 0541/956341  
 47842 S. GIOVANNI IN M. (RN)  
 e-mail: mtma@mtmarchetti.com  
 http://www.mtmarchetti.com

PRODUZIONE MODULI ROTANTI  


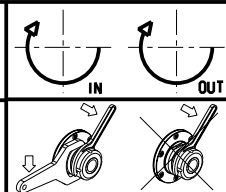
PAGINA MNL170-1-10-K



Cod. MT	Mandrino Spindle Spindel	I	RPM	Coppia Max Max Torque Max Drehmoment	Reversibile lato mandrino/contromandrino Reversible sub/main spindle side Umkehrbare Spindel-seite/ Gegenspindel-seite	Lubrificazione int. Coolant through Innenkuehlung	Lubrificazione est. Ext. coolant Aussenkuehlung	A	C max	CHIAVI NON INCLUSE Keys not included Schlüssel nicht einbegriffen	
										CHUB46	CHSTER32
MNL0290632	ER32	1:1	6000	100Nm	X		X	121	118	CHUB46	CHSTER32
MNL0291632	ER32	1:1	6000	100Nm	X	P=70bar	X	135	118	CHUB46	CHSTER32

MORI-SEIKI  
 NL1500/2000/2500/3000 12 STAZIONI - NLX1500/2000/2500/3000 12 STAZIONI - NLX4000 - NZL2000/2500 - NZX2500  
 NT4000/5000 SERIES

MODULO MOTORIZZATO ASSIALE ARRETRATO  
 Axial rear-set driven tool  
 Axial angetriebenes Werkzeug zurueckversetzt



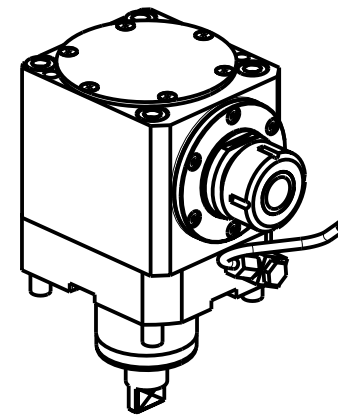
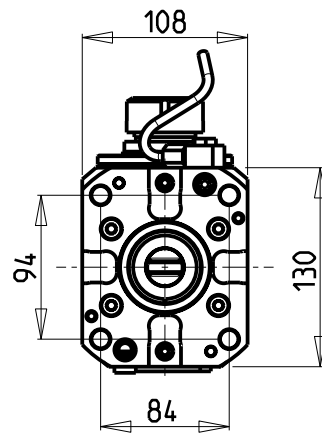
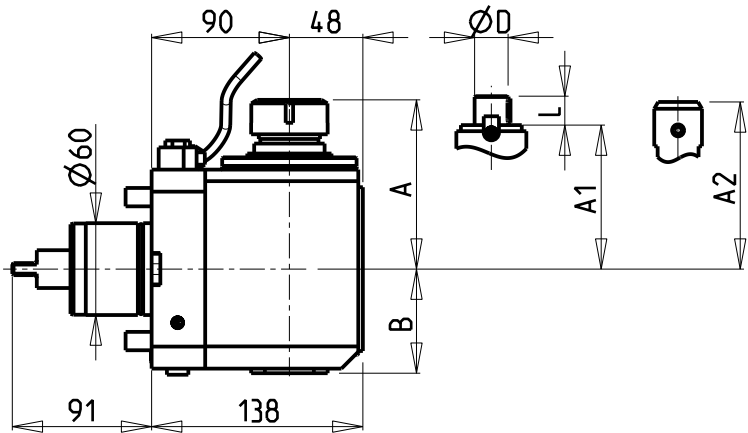
**M.T. srl**  
 Via Casino Albini 480  
 Tel. 0541/956034-957884  
 Fax 0541/956341  
 47842 S. GIOVANNI IN M. (RN)  
 e-mail: mtma@mtmarchetti.com  
 http://www.mtmarchetti.com

PRODUZIONE MODULI ROTANTI



PAGINA MNL180-1-10



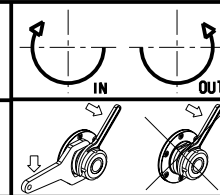


- Chiave inclusa
- Key included
- Schluessel inbegriffen

Cod. MT	Mandrino Spindle Spindel	I	RPM	Coppia Max Max Torque Max Drehmoment	Reversibile lato mandrino/contromandrino Reversible sub/main spindle side Umkehrbare Spindelseite/ Gegenspindelseite	Lubrificazione int. Coolant through Innenkühlung	Lubrificazione est. Ext. coolant Ausenkühlung	A	A1	A2	B	D	L	CHIAVI NON INCLUDE Keys not included Schluessel nicht einbegriffen	
MNL0330525	ER25	2:1	3000	100Nm	X	-	X	107.5	-	-	68	-	-	OKU0650004	CHSTER25
MNL0331525	ER25	2:1	3000	100Nm	X	P=70bar	X	107.5	-	-	81.5	-	-	OKU0650004	CHSTER25
MNL0330532	ER32	2:1	3000	100Nm	X	-	X	110.56	-	-	68	-	-	CHUB46	CHSTER32
MNL0331532	ER32	2:1	3000	100Nm	X	P=70bar	X	110.56	-	-	91.5	-	-	CHUB46	CHSTER32
MNL0330140	ER40	2:1	3000	100Nm	X	-	X	113.16	-	-	68	-	-	CHUB46	CHSTER40
MNL0331140	ER40	2:1	3000	100Nm	X	P=70bar	X	113.16	-	-	91.5	-	-	CHUB46	CHSTER40
MNL0331617	Ø16X17	2:1	3000	100Nm	X	-	X	-	87.5	-	68	16	17	CHUB46	CH_VTCROCE_M08
MNL0332219	Ø22X19	2:1	3000	100Nm	X	-	X	-	87.5	-	68	22	19	CHUB46	CH_VTCROCE_M10
MNL0332721	Ø27x21	2:1	3000	100Nm	X	-	X	-	87.5	-	68	27	21	CHUB46	CH_VTCROCE_M12
MNL0332519	Ø1''X19	2:1	3000	100Nm	X	-	X	-	87.5	-	68	1"	19	CHUB46	CH_VTCROCE_M12
MNL0330120	WELDON 20	2:1	3000	100Nm	X	-	X	-	-	105.5	68	-	-	-	-
MNL0330220	WELDON 20	2:1	3000	100Nm	X	P=70bar	X	-	-	105.5	91.5	-	-	-	-
MNL0330125	WELDON 25	2:1	3000	100Nm	X	-	X	-	-	115	68	-	-	-	-
MNL0330225	WELDON 25	2:1	3000	100Nm	X	P=70bar	X	-	-	115	91.5	-	-	-	-
MNL0330132	WELDON 32	2:1	3000	100Nm	X	-	X	-	-	131.5	68	-	-	-	-
MNL0330232	WELDON 32	2:1	3000	100Nm	X	P=70bar	X	-	-	131.5	91.5	-	-	-	-


MORI-SEIKI  
 NL1500/2000/2500/3000 12 STAZIONI - NLX1500/2000/2500/3000 12 STAZIONI - NLX4000 - NZL2000/2500 - NZX2500  
 NT4000/5000 SERIES

MODULO MOTORIZZATO ASSIALE RIDOTTO I=2:1  
 Axial geared-down I=2:1 driven tool  
 Axial angetriebenes Werkzeug untersetzt I=2:1

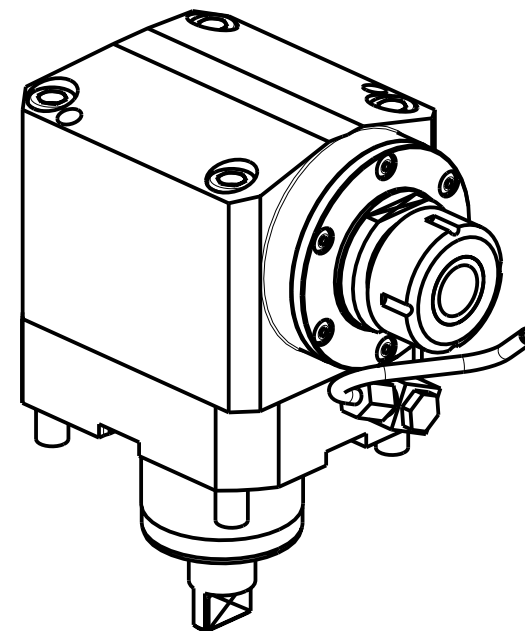
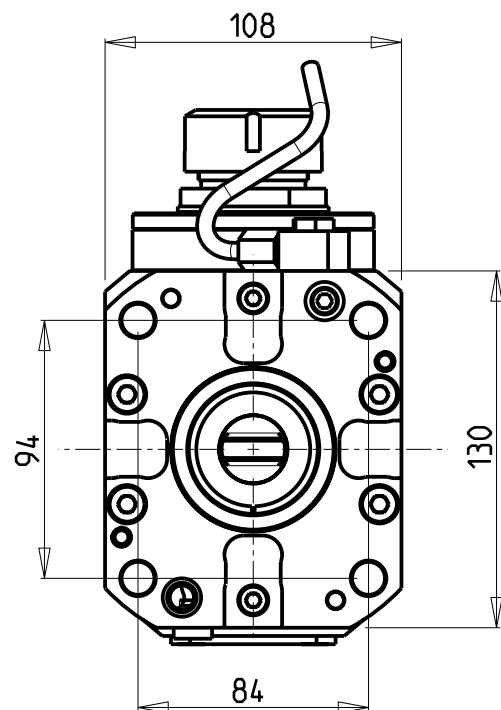
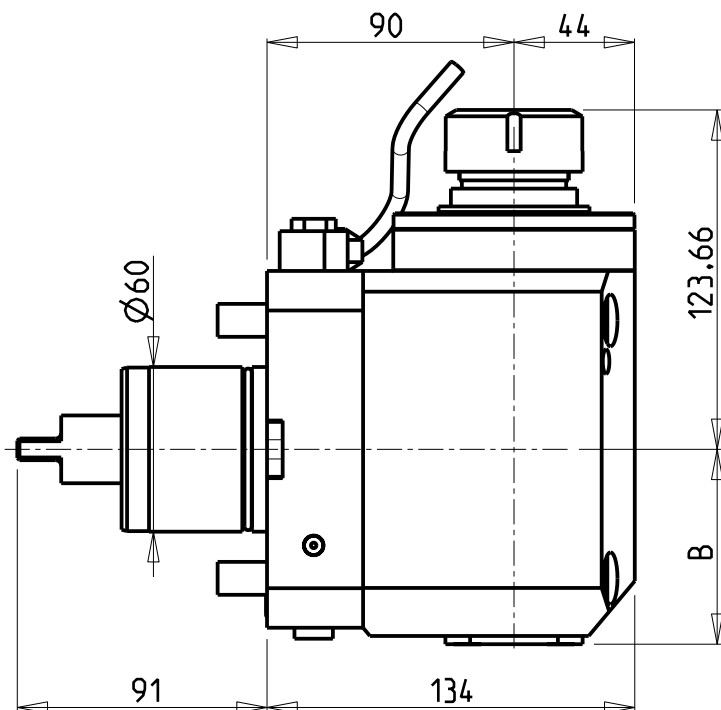


**M.T. srl**  
 Via Casino Albini 480  
 Tel. 0541/956034-957884  
 Fax 0541/956341  
 47842 S. GIOVANNI IN M. (RN)  
 e-mail: mtma@mtmarchetti.com  
 http://www.mtmarchetti.com

PRODUZIONE MODULI ROTANTI



PAGINA MNL190-1-10



Cod. MT	Mandrino Spindle Spindel	I	RPM	Coppia Max Max Torque Max Drehmoment	Reversibile lato mandrino/contromandrino Reversible sub/main spindle side Umkehrbare Spindel-seite/ Gegenspindel-seite	Lubrificazione int. Coolant through Innenkühlung	Lubrificazione est. Ext. coolant Aussenkühlung	B	CHIAVI NON INCLUSE Keys not included Schlüssel nicht einbegriffen	
MNL0350532	ER32	1:2	12000	50Nm	X		X	71	CHUB46	CHSTER32
MNL0351532	ER32	1:2	12000	50Nm	X	P=70bar	X	94.5	CHUB46	CHSTER32

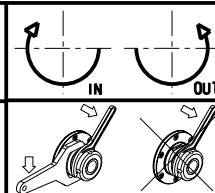
### MORI-SEIKI

NL1500/2000/2500/3000 12 STAZIONI - NLX1500/2000/2500/3000 12 STAZIONI - NLX4000 - NZL2000/2500 - NZX2500  
NT4000/5000 SERIES

MODULO MOTORIZZATO ASSIALE MOLTIPLICATO I=1:2

Axial geared-up I=1:2 driven tool

Axial angetriebenes Werkzeug uebersetzt I=1:2



### M.T. srl

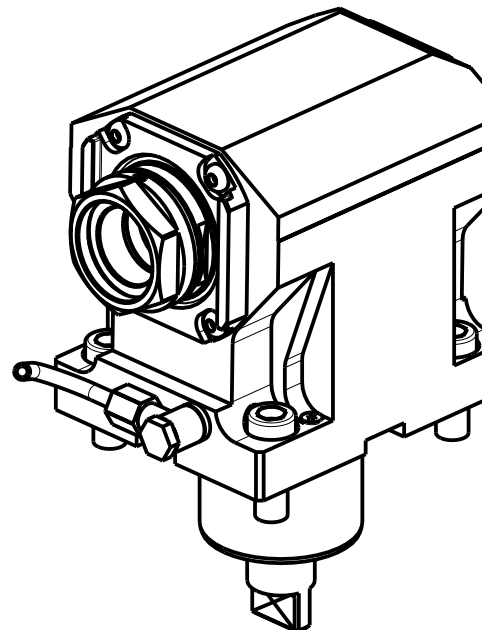
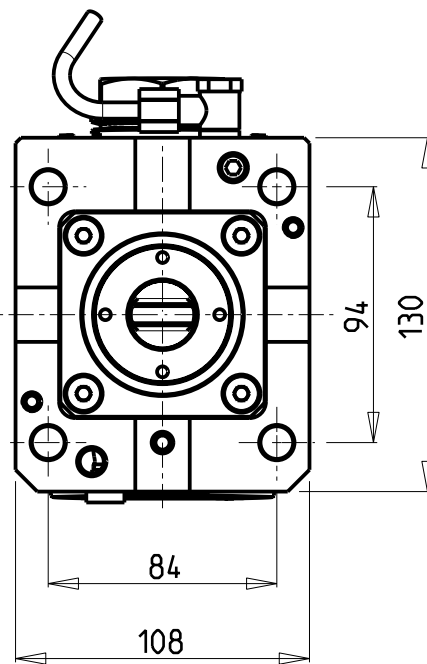
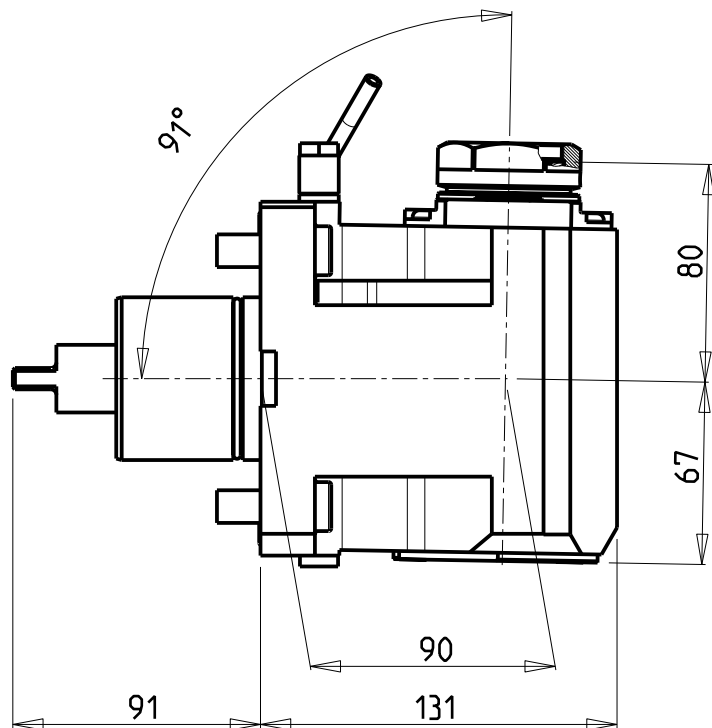
Via Casino Albini 480  
Tel. 0541/956034-957884  
Fax 0541/956341

47842 S. GIOVANNI IN M. (RN)  
e-mail: mtma@mtmarchetti.com  
http://www.mtmarchetti.com

PRODUZIONE MODULI ROTANTI



PAGINA MNL200-1-10



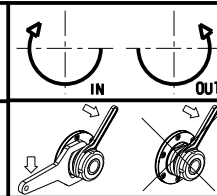
PER PORTAUTENSILI MODULARI MTSK-40 VEDI PAG. TBL300-1-40  
 FOR MTSK-40 QUIK CHANGE TOOLHOLDERS CLAMPINGS SEE PAGE TBL300-1-40  
 FUER MTSK-40 MODULARE WERKZEUGAUFNAHMEN SIEHE SEITE TBL300-1-40

Cod. MT	Mandrino Spindle Spindel	I	RPM	Coppia Max Max Torque Max Drehmoment	Reversibile lato mandrino/contromandrino Reversible sub/main spindle side Umkehrbare Spindel-seite/ Gegen-spindel-seite	Lubr.esterna Ext. coolant Aussenkuehlung	CHIAVI NON INCLUSE Keys not included Schluessel nicht einbegriffen		
MNL0900140	MTSK-40	1:1	6000	50Nm	X	X	CHUB46	OKU0650004 *	NEW

- Chiave inclusa
- Key included
- Schluessel inbegriffen

MORI-SEIKI  
 NL1500/2000/2500/3000 12 STAZIONI - NLX1500/2000/2500/3000 12 STAZIONI - NLX4000 - NZL2000/2500 - NZX2500  
 NT4000/5000 SERIES

MODULO MOTORIZZATO ASSIALE MTSK PER POLIGONATURA INTERNA H=90mm  
 Axial MTSK driven tool for internal polygon-making H=90mm  
 Axial MTSK angetriebenes Werkzeug fuer interne Facettierung H=90mm

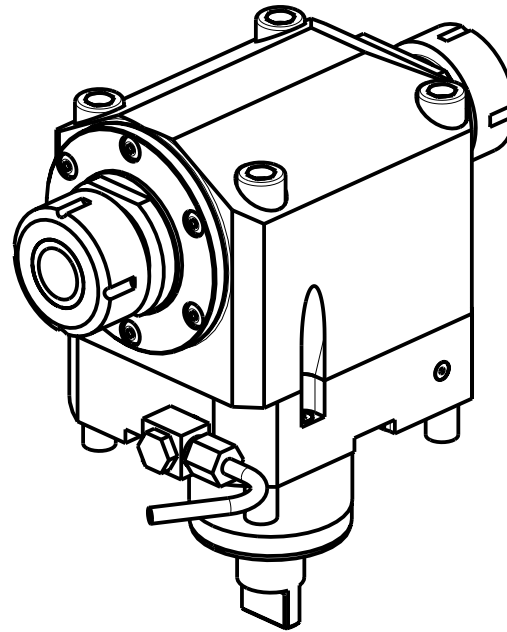
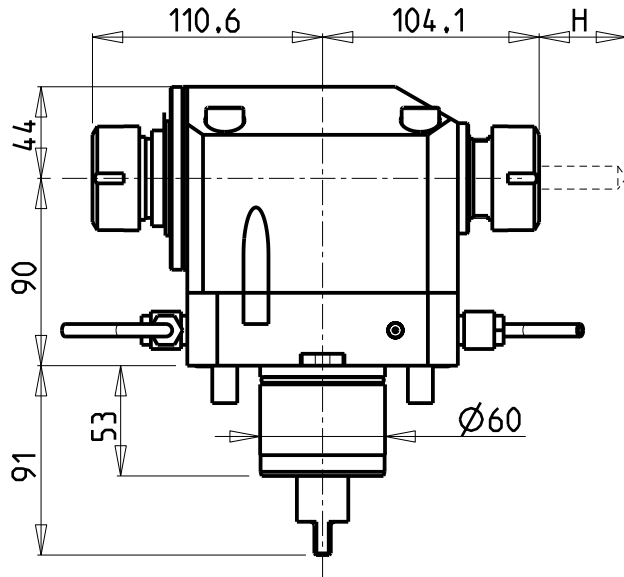
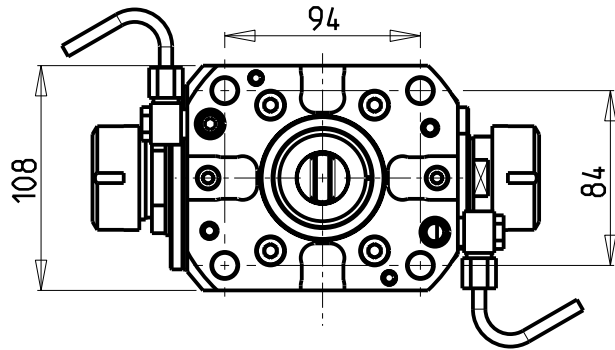


**M.T. srl**  
 Via Casino Albini 480  
 Tel. 0541/956034-957884  
 Fax 0541/956341  
 47842 S. GIOVANNI IN M. (RN)  
 e-mail: mtma@mtmarchetti.com  
 http://www.mtmarchetti.com

PRODUZIONE MODULI ROTANTI



PAGINA MNL231-1-10-K



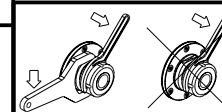
### ATTENZIONE - ATTENTION - ACHTUNG

- Per lo smontaggio degli utensili utilizzare sempre la chiave di contrasto come indicato nel manuale d'uso.
- For disassembly of the tools use always the contrast key as mentioned in the user instructions.
- Fuer das Abmontieren der Werkzeuge immer den Gegenschlüssel benutzen wie in der Bedienungsanleitung erwäehnt.

Cod. MT	Cod. MORI-SEIKI	Mandrino Spindle Spindel	I	RPM	Coppia Max Max Torque Max Drehmoment	Reversibile lato mandrino/contromandrino Reversible sub/main spindle side Umkehrbare Spindel-seite/ Gegenspindel-seite	Lubr.esterna Ext. coolant Ausseukuehlung	H Max Lato contromand. Subspindle side Gegenspindel-seite	CHIAVI NON INCLUSE Keys not included Schluessel nicht einbegriffen		
MNL0030232	T32216	ER32+ER32	1:1	6000	100Nm	X	X	68	CHUB46	CHUB36	CHSTER32

**MORI-SEIKI**  
 NL1500/2000/2500/3000 12 STAZIONI - NLX1500/2000/2500/3000 12 STAZIONI - NLX4000 - NZL2000/2500 - NZX2500  
 NT4000/5000 SERIES

**MODULO MOTORIZZATO ASSIALE BISPORGENTE**  
 Axial opposite face twin driven tool  
 Axial angetriebenes Werkzeug halb vorspringend



**M.T. srl**  
 Via Casino Albini 480  
 Tel. 0541/956034-957884  
 Fax 0541/956341  
 47842 S. GIOVANNI IN M. (RN)  
 e-mail: mtma@mtmarchetti.com  
 http://www.mtmarchetti.com

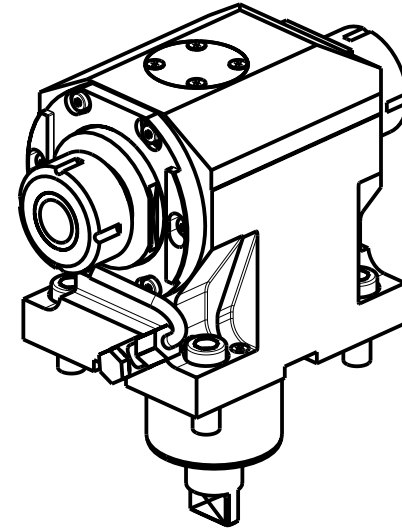
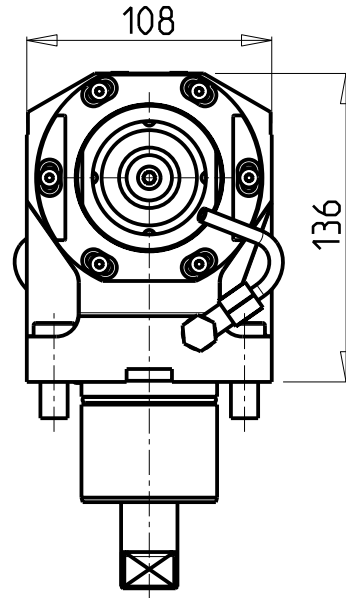
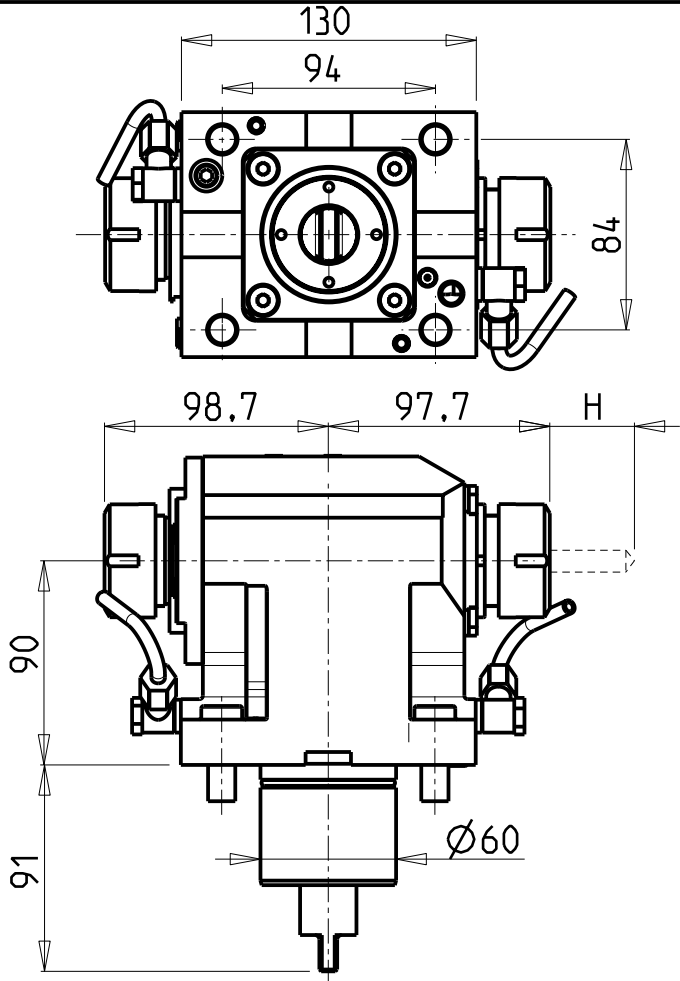
PRODUZIONE MODULI ROTANTI



PAGINA MNL240-1-10

**ATTENZIONE - ATTENTION - ACHTUNG**

- Per lo smontaggio degli utensili utilizzare sempre la chiave di contrasto come indicato nel manuale d'uso.
- For disassembly of the tools use always the contrast key as mentioned in the user instructions.
- Fuer das Abmontieren der Werkzeuge immer den Gegenschlüssel benutzen wie in der Bedienungsanleitung erwahnt.

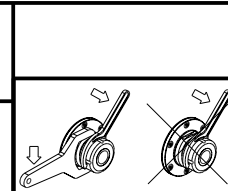


Cod. MT	Mandrino Spindle Spindel	I	RPM	Coppia Max Max Torque Max Drehmoment	Reversibile lato mandrino/contromandrino Reversible sub/main spindle side Umkehrbare Spindel-seite/ Gegenspindel-seite	Lubr.esterna Ext. coolant Aussenkuehlung	H Max Lato contromand. Subspindle side Gegenspindel-seite	CHIAVI NON INCLUSE Keys not included Schluessel nicht einbegriffen
MNL0820232	ER32+ER32	1:1	10000	100Nm	X	X	74	OKU0430007 • CHSTER32

- Chiave inclusa
- Key included
- Schluessel inbegriffen

**MORI-SEIKI**  
 NL1500/2000/2500/3000 12 STAZIONI - NLX1500/2000/2500/3000 12 STAZIONI - NLX4000 - NZL2000/2500 - NZX2500  
 NT4000/5000 SERIES

MODULO MOTORIZZATO ASSIALE BISPORGENTE 10000 RPM  
 Axial opposite face twin driven tool 10000 rpm  
 Axial angetriebenes Werkzeug halb vorspringend 10000 rpm

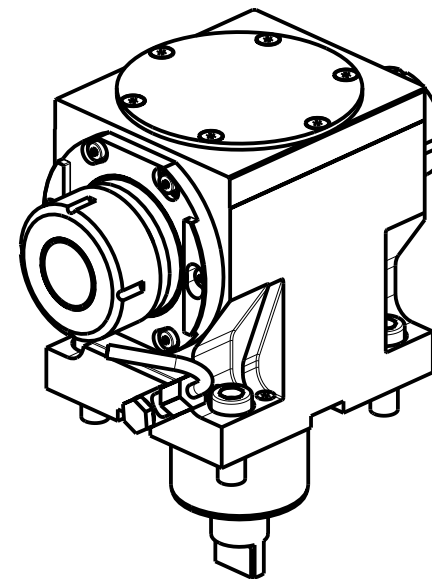
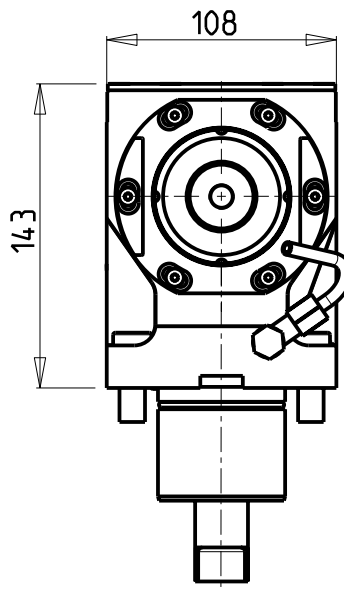
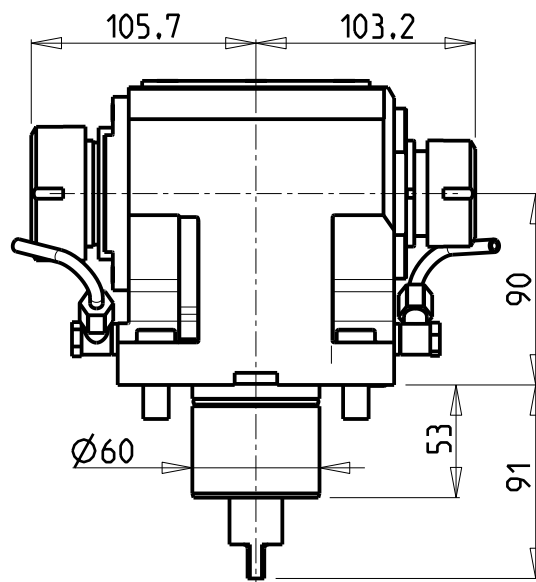
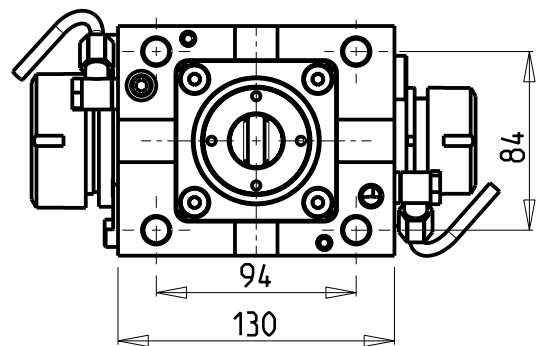


**M.T. srl**  
 Via Casino Albini 480  
 Tel. 0541/956034-957884  
 Fax 0541/956341  
 47842 S. GIOVANNI IN M. (RN)  
 e-mail: mtma@mtmarchetti.com  
 http://www.mtmarchetti.com

PRODUZIONE MODULI ROTANTI



PAGINA MNL240-1-11



### ATTENZIONE - ATTENTION - ACHTUNG

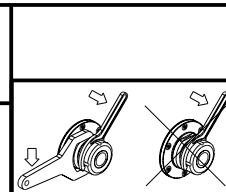
- Per lo smontaggio degli utensili utilizzare sempre la chiave di contrasto come indicato nel manuale d'uso.
- For disassembly of the tools use always the contrast key as mentioned in the user instructions.
- Fuer das Abmontieren der Werkzeuge immer den Gegenschlüssel benutzen wie in der Bedienungsanleitung erwaeht.

- Chiave inclusa
- Key included
- Schluessel inbegriffen

Cod. MT	Mandrino Spindle Spindel	I	RPM	Coppia Max Max Torque Max Drehmoment	Reversibile lato mandrino/contromandrino Reversible sub/main spindle side Umkehrbare Spindel-seite/ Gegenspindel-seite	Lubr.esterna Ext. coolant Aussenkuehlung	CHIAVI NON INCLUSE Keys not included Schluessel nicht einbegriffen	OKU0430007	CHSTER40	CHSTER32	NEW
MNL0914032	ER40+ER32	2:1	3000	130Nm	X	X					

MORI-SEIKI  
 NL1500/2000/2500/3000 12 STAZIONI - NLX1500/2000/2500/3000 12 STAZIONI - NLX4000 - NZL2000/2500 - NZX2500  
 NT4000/5000 SERIES

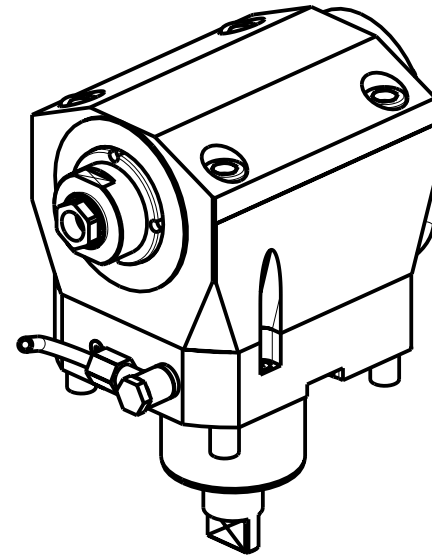
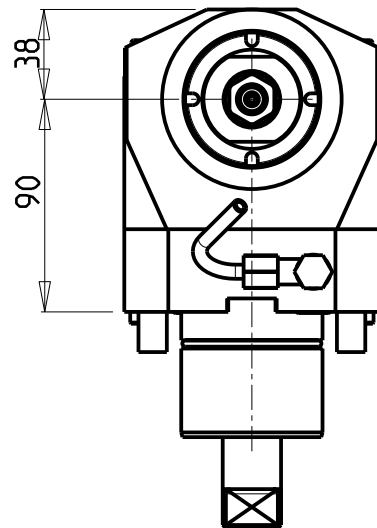
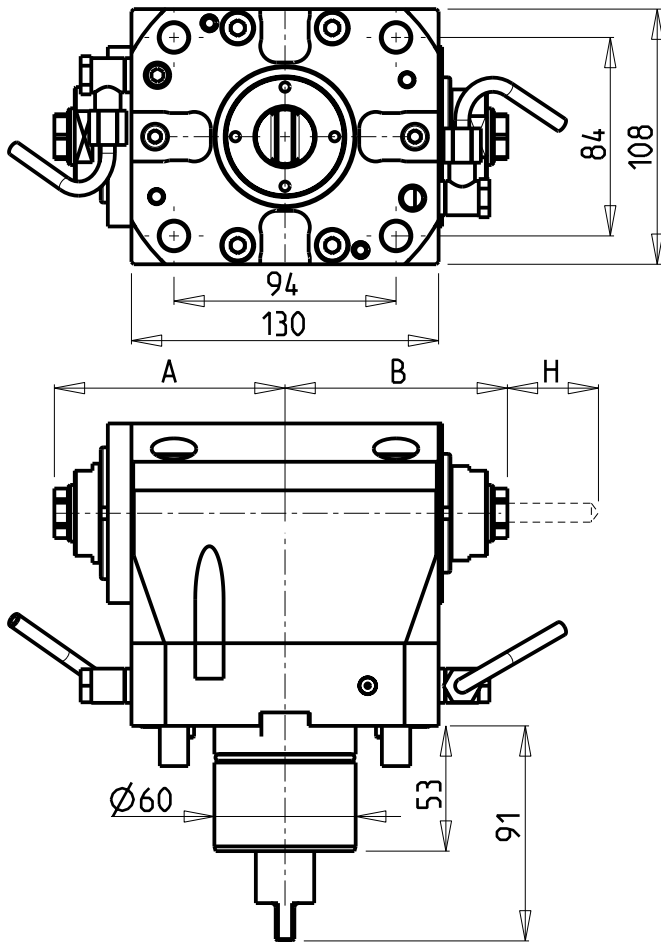
MODULO MOTORIZZATO ASSIALE BISPORGENTE RIDOTTO I=2:1  
 Axial geared-down I=2:1 opposite face twin driven tool  
 Axial angetriebenes Werkzeug halb vorspringend untersetzt I=2:1



**M.T. srl**  
 Via Casino Albini 480  
 Tel. 0541/956034-957884  
 Fax 0541/956341  
 47842 S. GIOVANNI IN M. (RN)  
 e-mail: mtma@mtmarchetti.com  
 http://www.mtmarchetti.com

PRODUZIONE MODULI ROTANTI

PAGINA MNL247-1-10



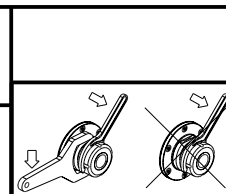
**ATTENZIONE - ATTENTION - ACHTUNG**

- Per lo smontaggio degli utensili utilizzare sempre la chiave di contrasto come indicato nel manuale d'uso.
- For disassembly of the tools use always the contrast key as mentioned in the user instructions.
- Fuer das Abmontieren der Werkzeuge immer den Gegenschlüssel benutzen wie in der Bedienungsanleitung erwaeht.

Cod. MT	Mandrino Spindle Spindel	I	RPM	Coppia Max Max Torque Max Drehmoment	Reversibile lato mandrino/contromandrino Reversible sub/main spindle side Umkehrbare Spindel-seite/ Gegenspindel-seite	Lubr.esterna Ext. coolant Ausseukuehlung	A	B	H Max Lato contromand. Subspindle side Gegenspindel-seite	CHIAVI NON INCLUDE Keys not included Schluessel nicht einbegriffen	
MNLO450116	ERA16+ERA16	1:2	12000	50Nm	X	X	97.63	94.13	77.6	CHUB36	CHUB19_SP3
MNLO450120	ERA20+ERA20	1:2	12000	50Nm	X	X	95.73	93.73	78	CHUB36	CHUB22

MORI-SEIKI  
 NL1500/2000/2500/3000 12 STAZIONI - NLX1500/2000/2500/3000 12 STAZIONI - NLX4000 - NZL2000/2500 - NZX2500  
 NT4000/5000 SERIES

MODULO MOTORIZZATO ASSIALE BISPORGENTE MOLTIPLICATO I=1:2  
 Axial geared-up I=1:2 opposite face twin driven tool  
 Axial angetriebenes Werkzeug halb vorspringend uebersetzt I=1:2



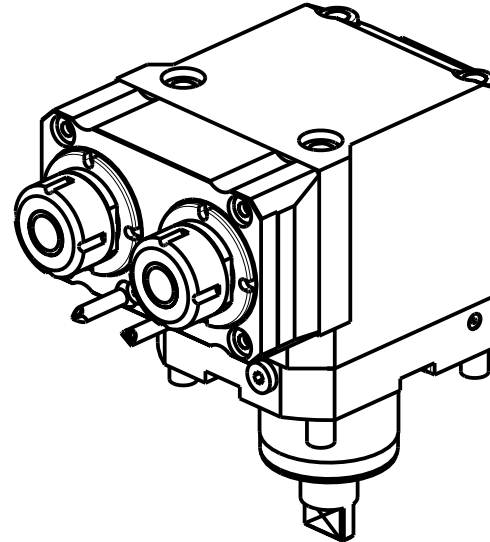
**M.T. srl**  
 Via Casino Albini 480  
 Tel. 0541/956034-957884  
 Fax 0541/956341  
 47842 S. GIOVANNI IN M. (RN)  
 e-mail: mtma@mtmarchetti.com  
 http://www.mtmarchetti.com

PRODUZIONE MODULI ROTANTI

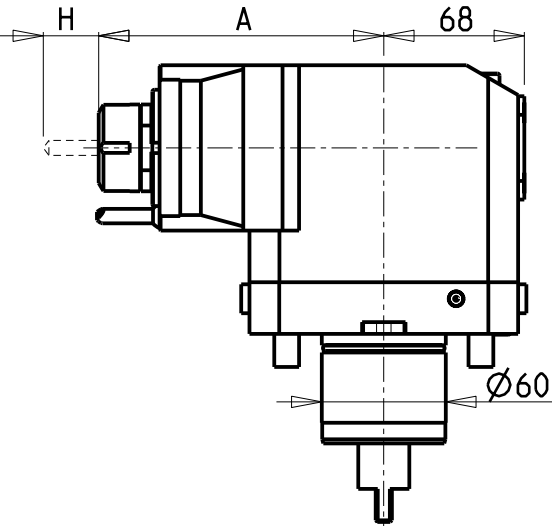
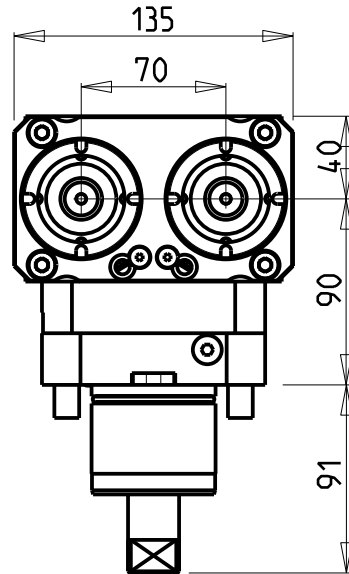
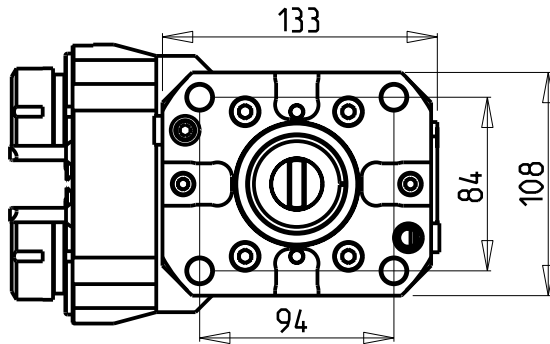
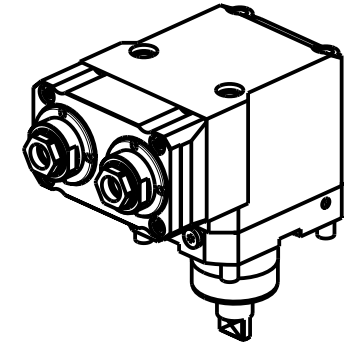
PAGINA MNL250-1-10

**ATTENZIONE - ATTENTION - ACHTUNG**

- Per lo smontaggio degli utensili utilizzare sempre la chiave di contrasto come indicato nel manuale d'uso.
- For disassembly of the tools use always the contrast key as mentioned in the user instructions.
- Fuer das Abmontieren der Werkzeuge immer den Gegenschlüssel benutzen wie in der Bedienungsanleitung erwäehnt.



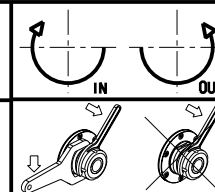
MNL0221325



Cod. MT	Mandrino Spindle Spindel	I	RPM	Coppia Max Max Torque Max Drehmoment	Reversibile lato mandrino/contromandrino Reversible sub/main spindle side Umkehrbare Spindelseite/ Gegenspindelseite	Lubr.interna Coolant through Innenkuehlung	Lubr.esterna Ext. coolant Aussenkuehlung	A	H max Lato contromandrino Subspindle side Gegenspindelseite	CHIAVI NON INCLUSE Keys not included Schluessel nicht einbegriffen	
										CHUB36	CHSTER25
MNL0220225	ER25	1:1	6000	40Nm	X		X	137.96	28.5	CHUB36	CHSTER25
MNL0221225	ER25	1:1	6000	40Nm	X	P=70bar	X	162.66	6.95	CHUB36	CHSTER25
MNL0221325	ER A 25	1:1	6000	40Nm	X	P=70bar	X	156.03	14.5	CHUB38	CHUB27

MORI-SEIKI  
 NL1500/2000/2500/3000 12 STAZIONI - NLX1500/2000/2500/3000 12 STAZIONI - NLX4000 - NZL2000/2500 - NZX2500  
 NT4000/5000 SERIES

MODULO MOTORIZZATO ASSIALE 2 USCITE IN Y  
 Axial Single side twin head driven tool in Y  
 Axial angetriebenes Werkzeug 2 Ausgaenge in Y



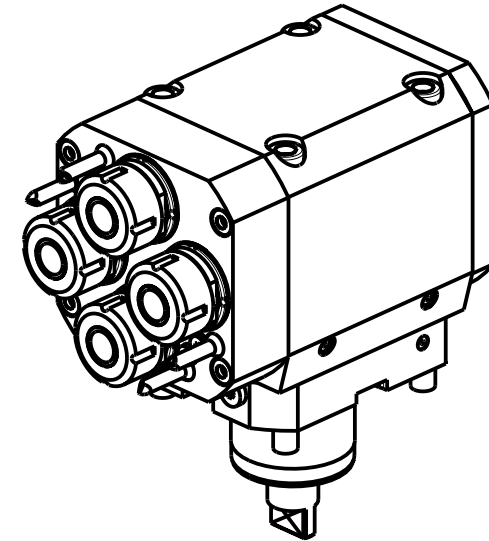
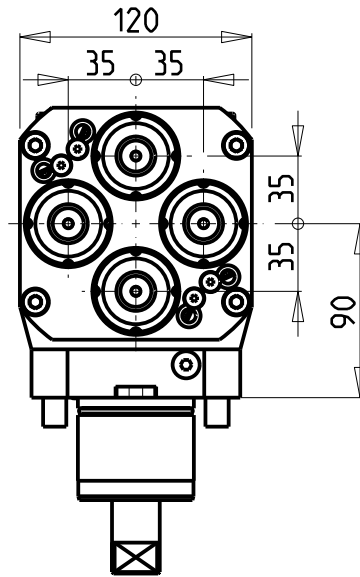
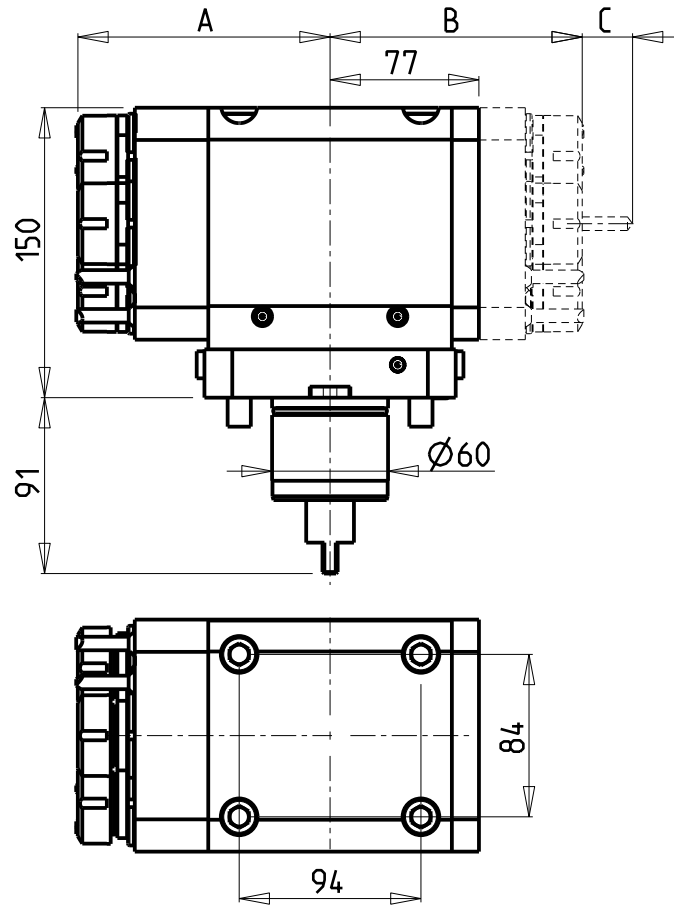
**M.T. srl**  
 Via Casino Albini 480  
 Tel. 0541/956034-957884  
 Fax 0541/956341  
 47842 S. GIOVANNI IN M. (RN)  
 e-mail: mtma@mtmarchetti.com  
 http://www.mtmarchetti.com

PRODUZIONE MODULI ROTANTI



PAGINA MNL260-1-10





**ATTENZIONE - ATTENTION - ACHTUNG**

- Per lo smontaggio degli utensili utilizzare sempre la chiave di contrasto come indicato nel manuale d'uso.
- For disassembly of the tools use always the contrast key as mentioned in the user instructions.
- Fuer das Abmontieren der Werkzeuge immer den Gegenschlüssel benutzen wie in der Bedienungsanleitung erwäehnt.

Cod. MT	Mandrino Spindle Spindel	I	RPM	Coppia Max Max Torque Max Drehmoment	N°Utensili N°Tools N°Werkzeuge	Reversibile lato mandrino/contromandrino Reversible sub/main spindle side Umkehrbare Spindel-seite/ Gegenspindel-seite	Lubr.esterna Ext. coolant Aussenkehlung	A	B	C max Lato contromandrino Subspindle side Gegenspindel-seite	CHIAVI INCLUDE Keys included Schlüssel inbegriffen	
											MNL0210007	MNL0210008
MNL0230425	ER25	1:1	6000	30Nm	4	X	X	130.46	-	-	MNL0210007	MNL0210008
MNL0234425	ER25+ER25	1:1	6000	30Nm	4+4		X	130.46	130.46	36	MNL0210007	MNL0210008

MORI-SEIKI  
 NL1500/2000/2500/3000 12 STAZIONI - NLX1500/2000/2500/3000 12 STAZIONI - NLX4000 - NZL2000/2500 - NZX2500  
 NT4000/5000 SERIES

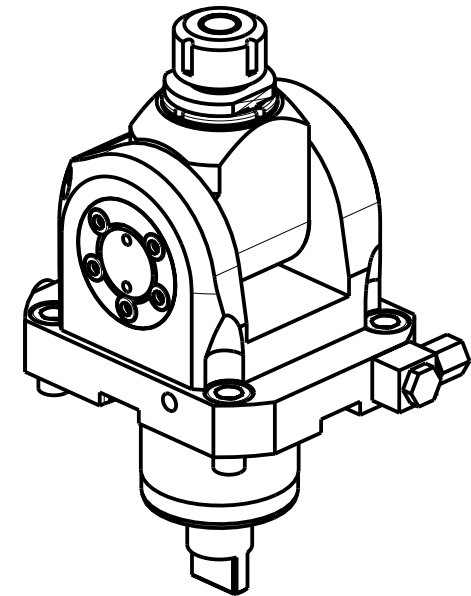
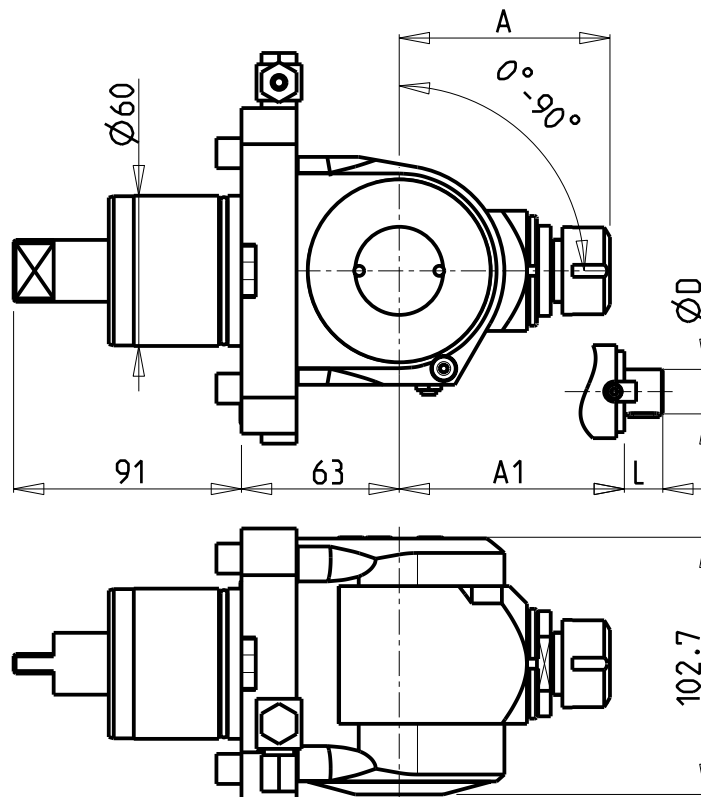
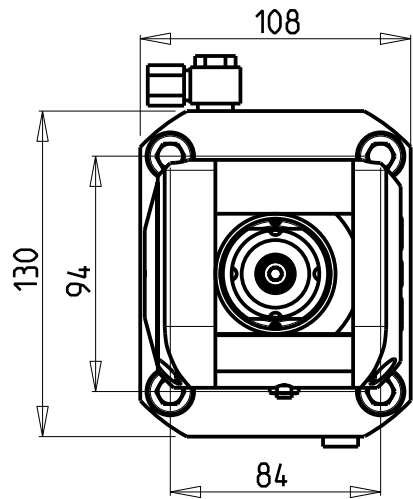
MODULO MOTORIZZATO ASSIALE 4/8 USCITE  
 Axial multiple 4/8 outlet driven tool  
 Axial angetriebenes Mehrspindel-Werkzeug 4/8 Ausgaenge

**M.T. srl**  
 Via Casino Albini 480  
 Tel. 0541/956034-957884  
 Fax 0541/956341  
 47842 S. GIOVANNI IN M. (RN)  
 e-mail: mtma@mtmarchetti.com  
 http://www.mtmarchetti.com

PRODUZIONE MODULI ROTANTI

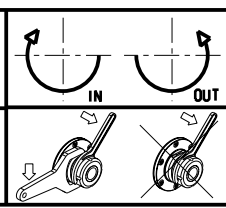


PAGINA MNL270-1-00



Cod. MT	Mandrino Spindle Spindel	I	RPM	Coppia Max Max Torque Max Drehmoment	Reversibile lato mandrino/contromandrino Reversible sub/main spindle side Umkehrbare Spindel-seite/ Gegenspindel-seite	Lubr.esterna Ext. coolant Aussenkuehlung	A	A1	D	L	CHIAVI INCLUSE Keys included Schluessel inbegriffen		
											CHUB36	CHSTER20	CHESL10
MNL0170020	ER20	1:1	6000	40Nm	X	X	84.16	-	-	-	CHUB36	CHSTER20	CHESL10
MNL0170025	ER25	1:1	6000	40Nm	X	X	85.66	-	-	-	CHUB36	CHSTER25	CHESL10
MNL0171617	Ø16x17	1:1	6000	40Nm	X	X	-	65	16	17	CHUB36	CH_VTCROCE_M08	CHESL10
MNL0172219	Ø22x19	1:1	6000	40Nm	X	X	-	66	22	19	CHUB36	CH_VTCROCE_M10	CHESL10
MNL0171905	Ø3/4"x3/4"	1:1	6000	40Nm	X	X	-	65	3/4"	3/4"	CHUB36	CH_VTCROCE_M08	CHESL10

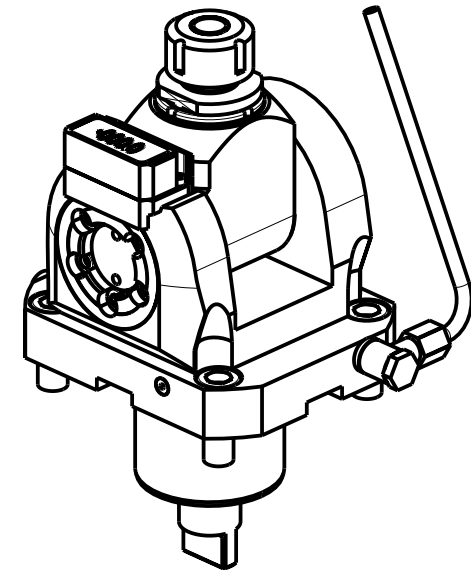
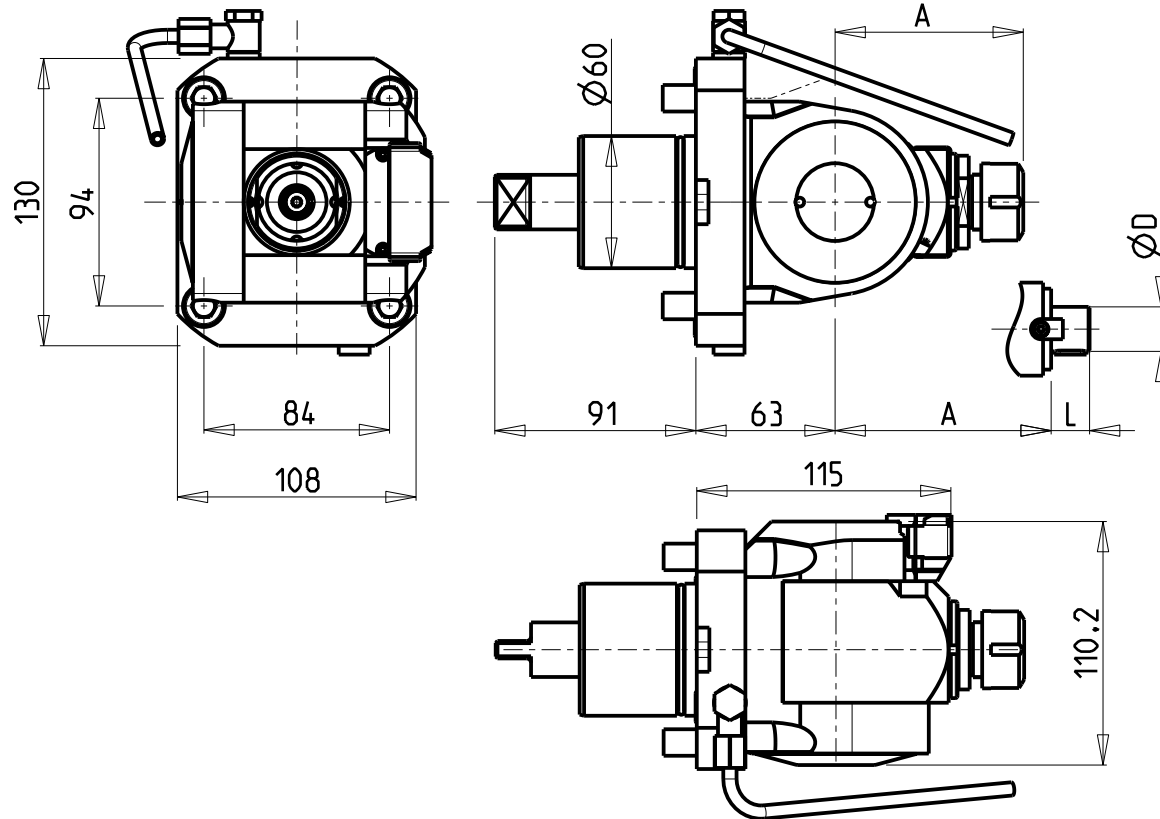
**MORI-SEIKI**  
 NL1500/2000/2500/3000 12 STAZIONI - NLX1500/2000/2500/3000 12 STAZIONI - NLX4000 - NZL2000/2500 - NZX2500  
 NT4000/5000 SERIES  
 MODULO MOTORIZZATO ORIENTABILE 0-90°  
 0-90° adjustable angle driven tool  
 Angetriebenes Werkzeug schwenkbar 0-90°



**M.T. srl**  
 Via Casino Albini 480  
 Tel. 0541/956034-957884  
 Fax 0541/956341  
 47842 S. GIOVANNI IN M. (RN)  
 e-mail: mtma@mtmarchetti.com  
 http://www.mtmarchetti.com

PRODUZIONE MODULI ROTANTI

PAGINA MNL330-1-00

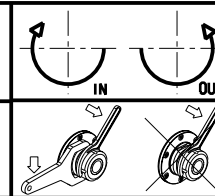


Cod. MT	Mandrino Spindle Spindel	I	RPM	Coppia Max Max Torque Max Drehmoment	Reversibile lato mandrino/contromandrino Reversible sub/main spindle side Umkehrbare Spindel-seite/ Gegenspindel-seite	Lubr.esterna Ext. coolant Aussenkuehlung	A	A1	D	L	CHIAVI INCLUSE Keys included Schluessel inbegriffen			
											CHUB36	CHSTER	CHESL10	
MNL0890120	ER20	1:1	6000	40Nm	X	X	85.16	-	-	-	CHUB36	CHSTER20	CHESL10	NEW
MNL0890125	ER25	1:1	6000	40Nm	X	X	86.16	-	-	-	CHUB36	CHSTER25	CHESL10	NEW
MNL0890516	Ø16x17	1:1	6000	40Nm	X	X	-	65	16	17	CHUB36	CH_VTCROCE_M08	CHESL10	NEW
MNL0890522	Ø22x19	1:1	6000	40Nm	X	X	-	66	22	19	CHUB36	CH_VTCROCE_M10	CHESL10	NEW
MNL0890519	Ø3/4"x3/4"	1:1	6000	40Nm	X	X	-	65	3/4"	3/4"	CHUB36	CH_VTCROCE_M08	CHESL10	NEW

### MORI-SEIKI

NL1500/2000/2500/3000 12 STAZIONI - NLX1500/2000/2500/3000 12 STAZIONI - NLX4000 - NZL2000/2500 - NZX2500  
NT4000/5000 SERIES

MODULO MOTORIZZATO ORIENTABILE ±90° CON NONIO DIGITALE  
±90° adjustable angle driven tool with digital display  
Angetriebenes Werkzeug schwenkbar ±90° mit digital display



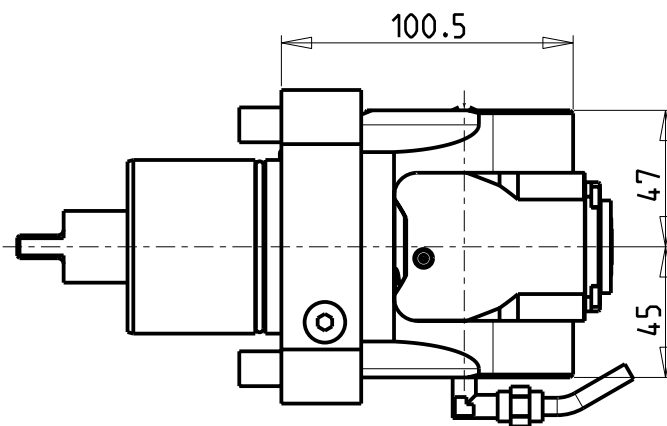
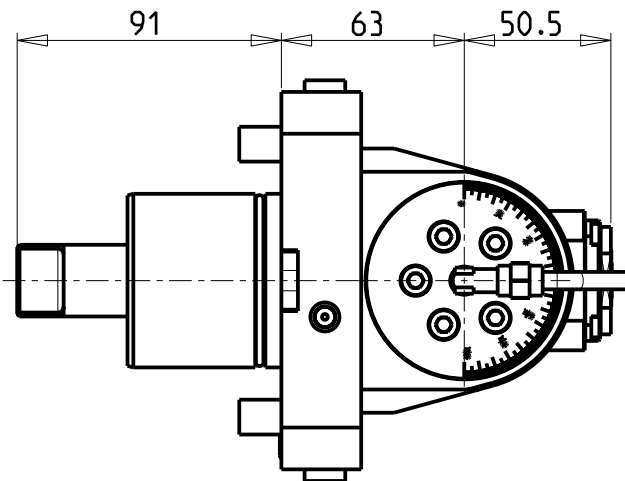
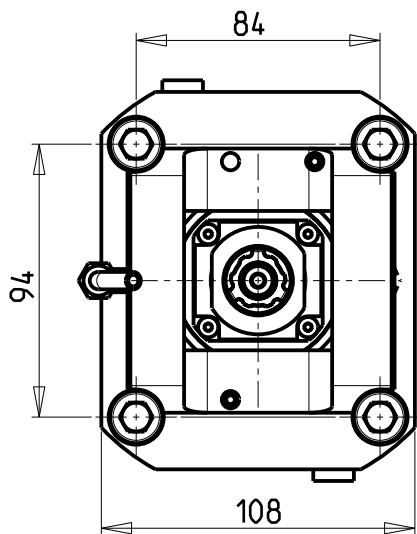
### M.T. srl

Via Casino Albini 480  
Tel. 0541/956034-957884  
Fax 0541/956341  
47842 S. GIOVANNI IN M. (RN)  
e-mail: mtma@mtmarchetti.com  
http://www.mtmarchetti.com

PRODUZIONE MODULI ROTANTI

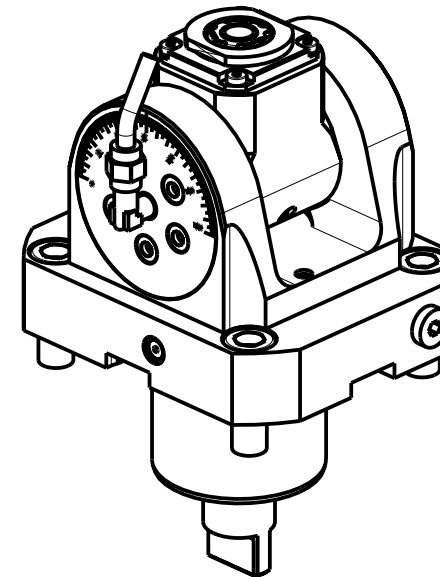


PAGINA MNL333-1-01



### ATTENZIONE - ATTENTION - ACHTUNG

- Per lo smontaggio degli utensili utilizzare sempre la chiave di contrasto come indicato nel manuale d'uso.
- For disassembly of the tools use always the contrast key as mentioned in the user instructions.
- Fuer das Abmontieren der Werkzeuge immer den Gegenschlüssel benutzen wie in der Bedienungsanleitung erwäehnt.



Cod. MT	Mandrino Spindle Spindel	I	RPM	Coppia Max Max Torque Max Drehmoment	Lubrificazione int. Coolant through Innenkuehlung	Lubrificazione est. Ext. coolant Aussenkuehlung	CHIAVI INCLUSE Keys included Schluesssel inbegriffen			
MNL0640120	ERA20	1:1	6000	30Nm		X	CHUB22	CHUB36	CHTAER20ZC	CHESL10
MNL0640220	ERA20	1:1	6000	30Nm	P=70bar	X	CHUB22	CHUB36	CHTAER20ZC	CHESL10

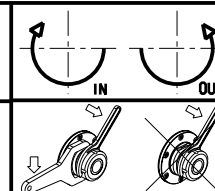
MORI-SEIKI

NL1500/2000/2500/3000 12 STAZIONI - NLX1500/2000/2500/3000 12 STAZIONI - NLX4000 - NZL2000/2500 - NZX2500  
NT4000/5000 SERIES

MODULO MOTORIZZATO ORIENTABILE +/-90°

+/-90° adjustable angle driven tool

Angetriebenes Werkzeug schwenkbar +/-90°



**M.T. srl**

Via Casino Albini 480  
Tel. 0541/956034-957884

Fax 0541/956341

47842 S. GIOVANNI IN M. (RN)

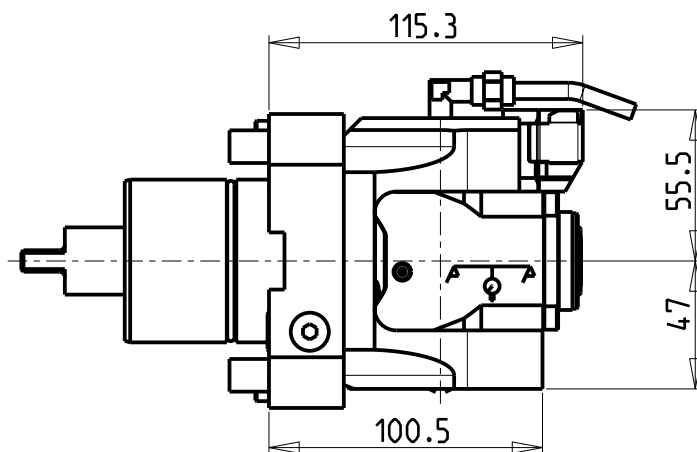
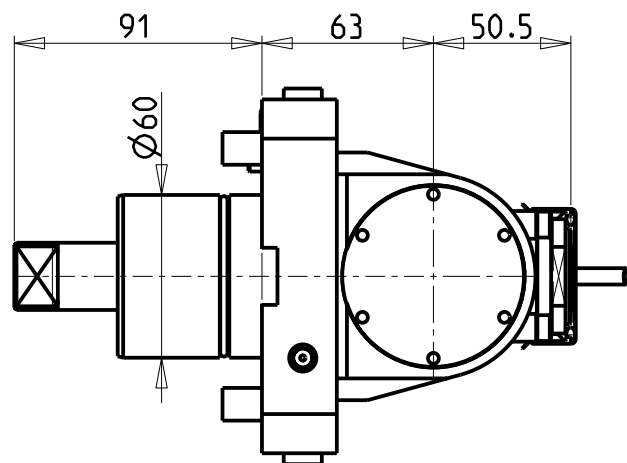
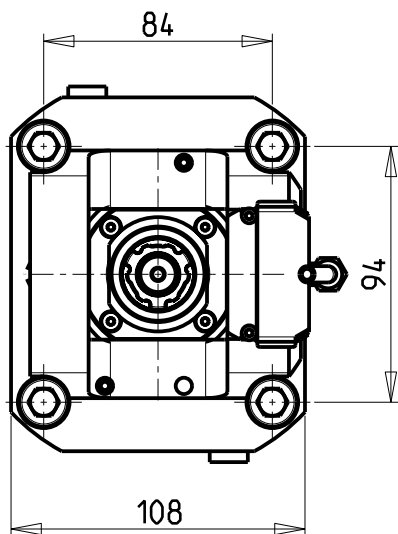
e-mail: mtma@mtmarchetti.com

http://www.mtmarchetti.com

PRODUZIONE MODULI ROTANTI

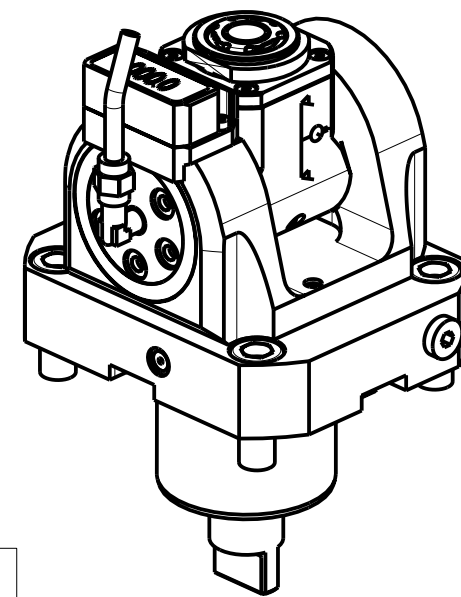


PAGINA MNL335-1-00



**ATTENZIONE - ATTENTION - ACHTUNG**

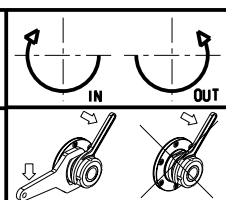
- Per lo smontaggio degli utensili utilizzare sempre la chiave di contrasto come indicato nel manuale d'uso.
- For disassembly of the tools use always the contrast key as mentioned in the user instructions.
- Fuer das Abmontieren der Werkzeuge immer den Gegenschlüssel benutzen wie in der Bedienungsanleitung erwäehnt.



Cod. MT	Mandrino Spindle Spindel	I	RPM	Coppia Max Max Torque Max Drehmoment	Lubrificazione int. Coolant through Innenkuehlung	Lubrificazione est. Ext. coolant Aussenkuehlung	CHIAVI INCLUSE Keys included Schluesssel inbegriffen				
MNL0645120	ERA20	1:1	6000	30Nm	-	X	CHUB22	CHUB36	CHTAER20ZC	CHESL10	NEW
MNL0645220	ERA20	1:1	6000	30Nm	P=70bar	X	CHUB22	CHUB36	CHTAER20ZC	CHESL10	NEW

**MORI-SEIKI**  
 NL1500/2000/2500/3000 12 STAZIONI - NLX1500/2000/2500/3000 12 STAZIONI - NLX4000 - NZL2000/2500 - NZX2500  
 NT4000/5000 SERIES

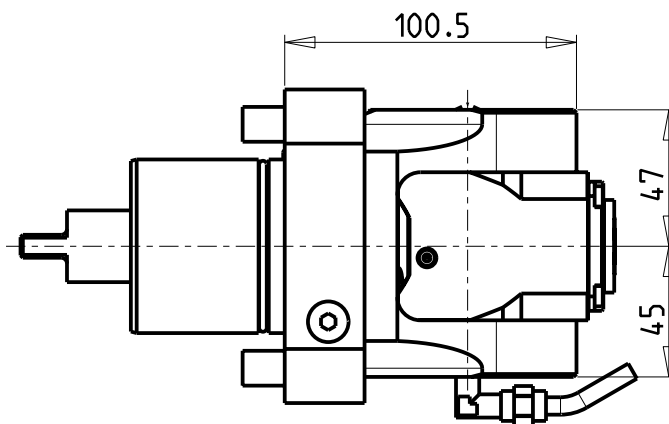
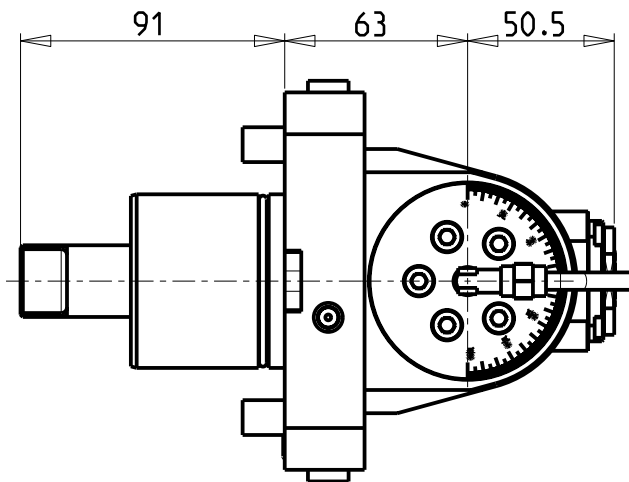
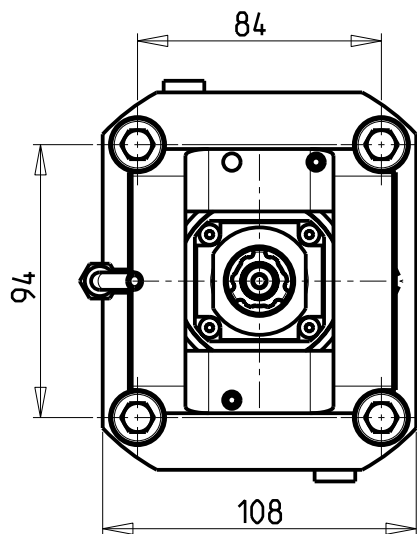
MODULO MOTORIZZATO ORIENTABILE +/-90° CON NONIO DIGITALE  
 +/-90° adjustable angle driven tool with digital display  
 Angetriebenes Werkzeug schwenkbar +/-90° mit digital display



**M.T. srl**  
 Via Casino Albini 480  
 Tel. 0541/956034-957884  
 Fax 0541/956341  
 47842 S. GIOVANNI IN M. (RN)  
 e-mail: mtma@mtmarchetti.com  
 http://www.mtmarchetti.com

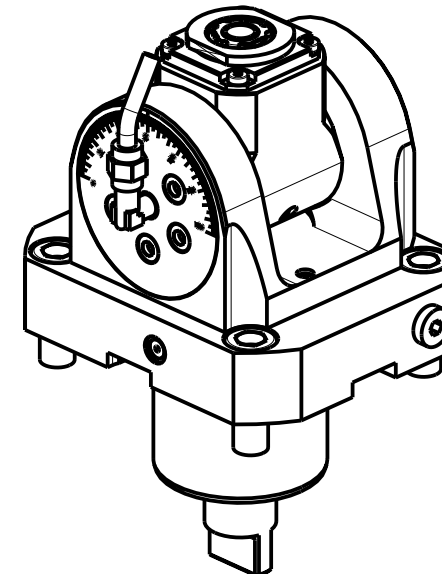
PRODUZIONE MODULI ROTANTI

PAGINA MNL335-1-01



### ATTENZIONE - ATTENTION - ACHTUNG

- Per lo smontaggio degli utensili utilizzare sempre la chiave di contrasto come indicato nel manuale d'uso.
- For disassembly of the tools use always the contrast key as mentioned in the user instructions.
- Fuer das Abmontieren der Werkzeuge immer den Gegenschlüssel benutzen wie in der Bedienungsanleitung erwäehnt.



Cod. MT	Mandrino Spindle Spindel	I	RPM	Coppia Max Max Torque Max Drehmoment	Lubrificazione int. Coolant through Innenkuehlung	Lubrificazione est. Ext. coolant Aussenkuehlung	CHIAVI INCLUSE Keys included Schluesssel inbegriffen			
MNL0640316	ERA16	1:2	12000	8Nm		X	CHUB19_SP3	CHUB32	CHTAER16ZC	CHESL10
MNL0640416	ERA16	1:2	12000	8Nm	P=70bar	X	CHUB19_SP3	CHUB32	CHTAER16ZC	CHESL10

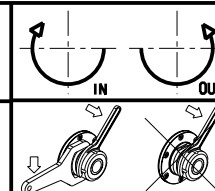
MORI-SEIKI

NL1500/2000/2500/3000 12 STAZIONI - NLX1500/2000/2500/3000 12 STAZIONI - NLX4000 - NZL2000/2500 - NZX2500  
NT4000/5000 SERIES

MODULO MOTORIZZATO ORIENTABILE +/-90° MOLTIPLICATO I=1:2

+/-90° adjustable angle driven tool geared-up I=1:2

Angetriebenes Werkzeug schwenkbar +/-90° uebersetzt I=1:2



**M.T. srl**

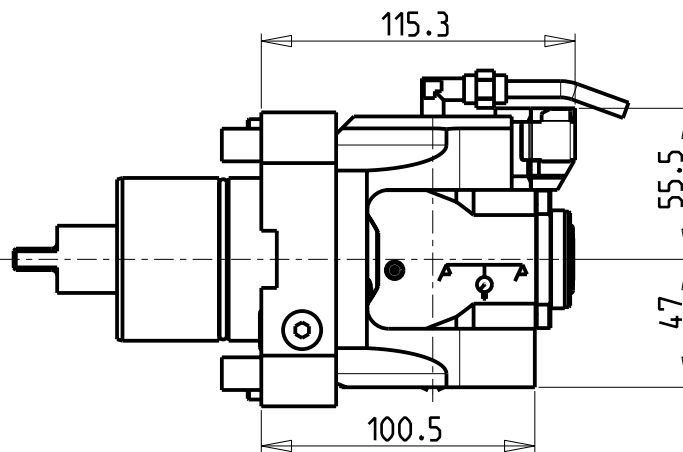
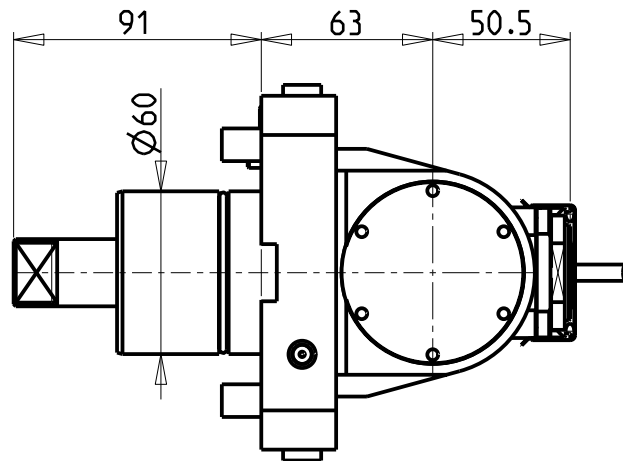
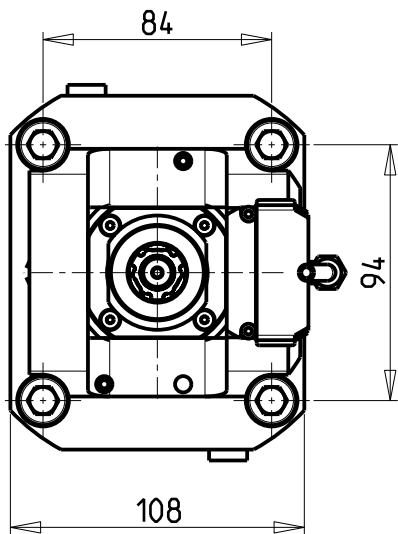
Via Casino Albini 480  
Tel. 0541/956034-957884  
Fax 0541/956341

47842 S. GIOVANNI IN M. (RN)  
e-mail: mtma@mtmarchetti.com  
http://www.mtmarchetti.com

PRODUZIONE MODULI ROTANTI

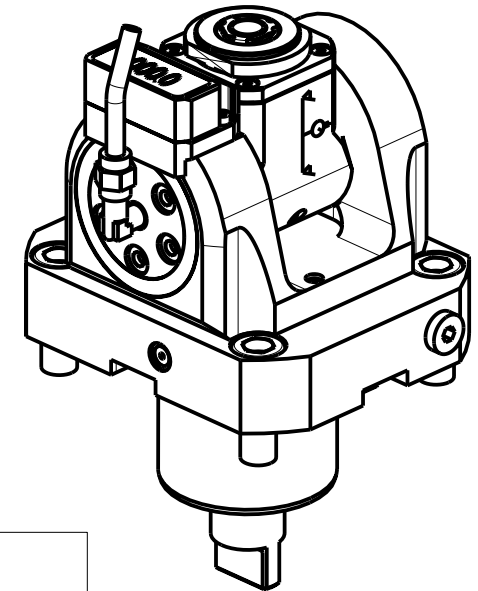


PAGINA MNL336-1-00



### ATTENZIONE - ATTENTION - ACHTUNG

- Per lo smontaggio degli utensili utilizzare sempre la chiave di contrasto come indicato nel manuale d'uso.
- For disassembly of the tools use always the contrast key as mentioned in the user instructions.
- Fuer das Abmontieren der Werkzeuge immer den Gegenschlüssel benutzen wie in der Bedienungsanleitung erwahnt.



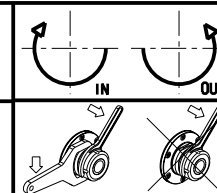
Cod. MT	Mandrino Spindle Spindel	I	RPM	Coppia Max Max Torque Max Drehmoment	Lubrificazione int. Coolant through Innenkuehlung	Lubrificazione est. Ext. coolant Aussenkuehlung	CHIAVI INCLUSE Keys included Schluessel inbegriffen				
MNL0645316	ERA16	1:2	12000	8Nm	-	X	CHUB19_SP3	CHUB32	CHTAER16ZC	CHESL10	NEW
MNL0645416	ERA16	1:2	12000	8Nm	P=70bar	X	CHUB19_SP3	CHUB32	CHTAER16ZC	CHESL10	NEW

MORI-SEIKI

NL1500/2000/2500/3000 12 STAZIONI - NLX1500/2000/2500/3000 12 STAZIONI - NLX4000 - NZL2000/2500 - NZX2500  
NT4000/5000 SERIES

MODULO MOTORIZZATO ORIENTABILE +/-90° MOLTIPLICATO I=1:2 CON NONIO DIGITALE  
+/-90° adjustable angle driven tool geared-up I=1:2 with digital display

Angetriebenes Werkzeug schwenkbar +/-90° uebersetzt I=1:2 mit digital display



**M.T. srl**

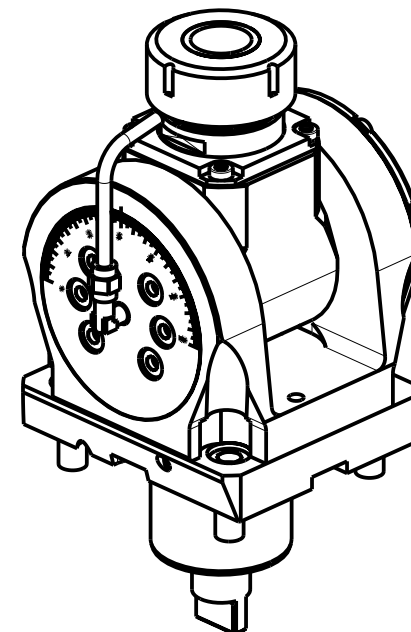
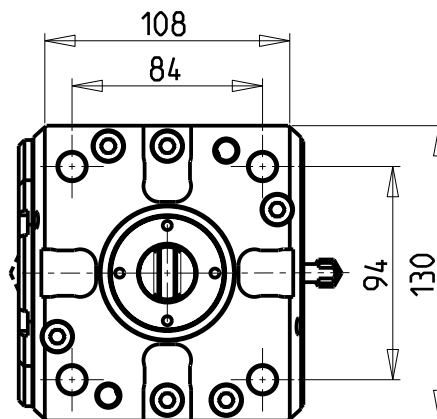
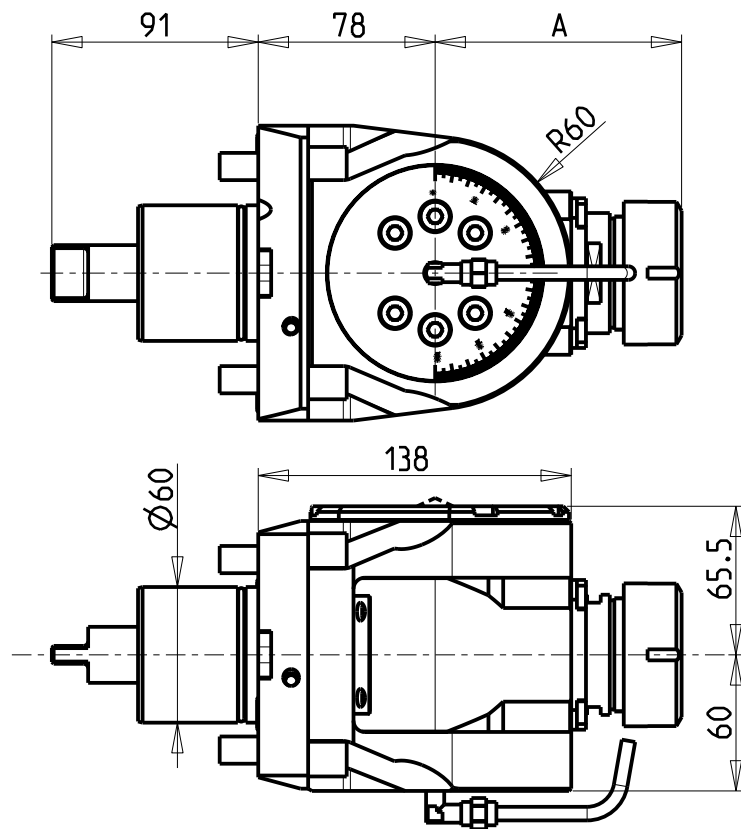
Via Casino Albini 480  
Tel. 0541/956034-957884  
Fax 0541/956341

47842 S. GIOVANNI IN M. (RN)  
e-mail: mtma@mtmarchetti.com  
http://www.mtmarchetti.com

PRODUZIONE MODULI ROTANTI



PAGINA MNL336-1-01



Cod. MT	Mandrino Spindle Spindel	I	RPM	Coppia Max Max Torque Max Drehmoment	Lubrificazione int. Coolant through Innenkuehlung	Lubrificazione est. Ext. coolant Aussenkuehlung	A	CHIAVI INCLUSE Keys included Schlüssel inbegriffen				
								CHUB30	CHUB46	CHTAER32ZC	CHESL10	CHESL06
MNL0660332	ERA32	1:1	6000	50Nm		X	81	CHUB30	CHUB46	CHTAER32ZC	CHESL10	CHESL06
MNL0660432	ERA32	1:1	6000	50Nm	P=70bar	X	81	CHUB30	CHUB46	CHTAER32ZC	CHESL10	CHESL06
MNL0660140	ER40	1:1	6000	50Nm		X	108.66	-	CHUB46	CHSTER40	CHESL10	CHESL06
MNL0660240	ER40	1:1	6000	50Nm	P=70bar	X	108.66	-	CHUB46	CHSTER40	CHESL10	CHESL06

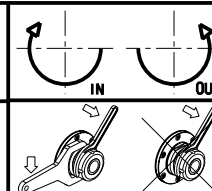
MORI-SEIKI

NL1500/2000/2500/3000 12 STAZIONI - NLX1500/2000/2500/3000 12 STAZIONI - NLX4000 - NZL2000/2500 - NZX2500  
NT4000/5000 SERIES

MODULO MOTORIZZATO ORIENTABILE +/-90°

+/-90° adjustable angle driven tool

Angetriebenes Werkzeug schwenkbar +/-90°



**M.T. srl**

Via Casino Albini 480  
Tel. 0541/956034-957884

Fax 0541/956341

47842 S. GIOVANNI IN M. (RN)

e-mail: mtma@mtmarchetti.com

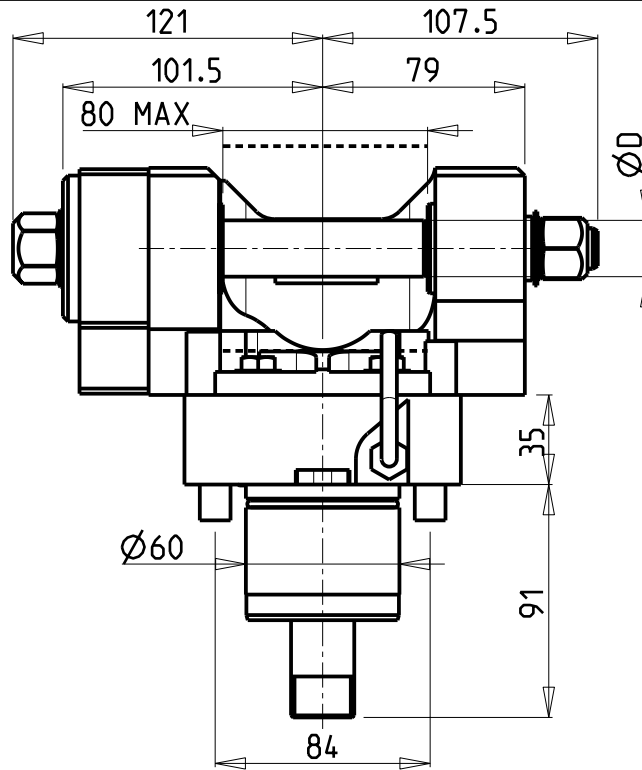
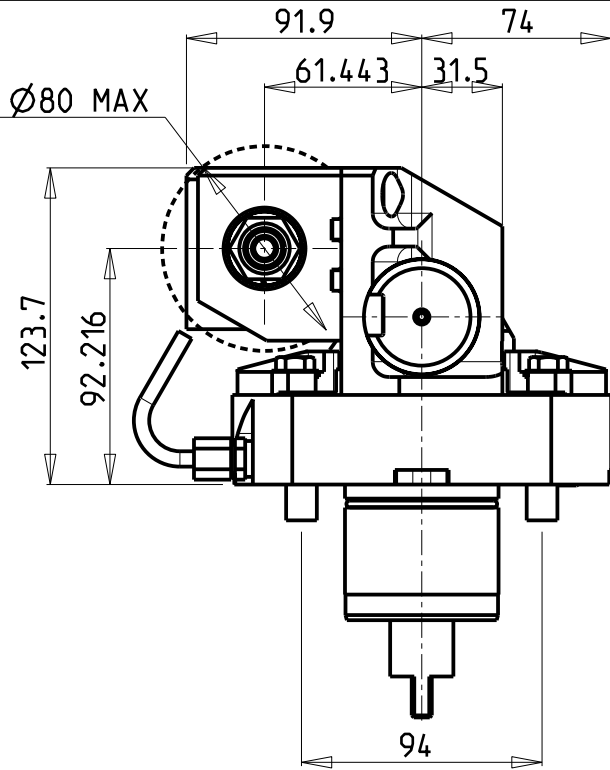
http://www.mtmarchetti.com

PRODUZIONE MODULI ROTANTI

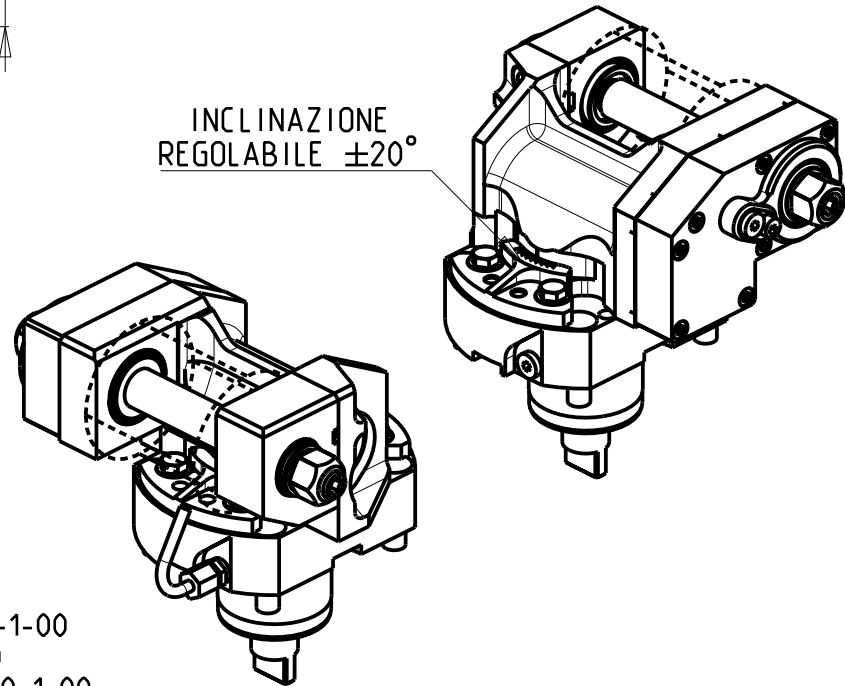


PAGINA MNL339-1-00





- SU RICHIESTA E' DISPONIBILE UNA STAFFA ANTIROTAZIONE PER LAVORAZIONI PESANTI
- On request we arrange antirotationscrew for heavy working
- Auf Anfrage verfuegen wir ueber Antirotationbolzen fuer schwere Verarbeitungen



**DOTAZIONI - SUPPLIED WITH - AUSSTATTUNG**

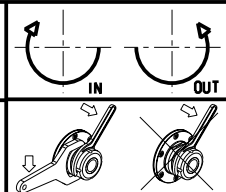
- mm / inch
- N°1 ALBERO + DISTANZIALI
  - N°1 SHAFT + SPACER
  - N°1 DORN + ABSTANDSSTUECK

PER ALBERI E DISTANZIALI VEDI PAG. TBL250-1-00  
 FOR SHAFT END SPACER SEE PAGE TBL250-1-00  
 FUER DORN UND ABSTANDSSTUECK SEITE TBL250-1-00

Cod. MT	I	RPM max	Coppia Max Max Torque Max Drehmoment	Reversibile lato mandrino/contromandrino Reversible sub/main spindle side Umkehrbare Spindelseite/ Gegenspindelseite	Lubrificazione est. Ext. coolant Aussenkuehlung	D (mm)	D (Inch)	CHIAVI INCLUSE Keys included Schlüssel inbegriffen			
MNL0151100	1:1	6000	60Nm	X	X	16-22-27-32	3/4"-1"-1 1/4"	CHUB24	CHUB13	CHESL08	CHESL10
MNL0152100	2:1	3000	80Nm	X	X	16-22-27-32	3/4"-1"-1 1/4"	CHUB24	CHUB13	CHESL08	CHESL10

**MORI-SEIKI**  
 NL1500/2000/2500/3000 12 STAZIONI - NLX1500/2000/2500/3000 12 STAZIONI - NLX4000 - NZL2000/2500 - NZX2500  
 NT4000/5000 SERIES

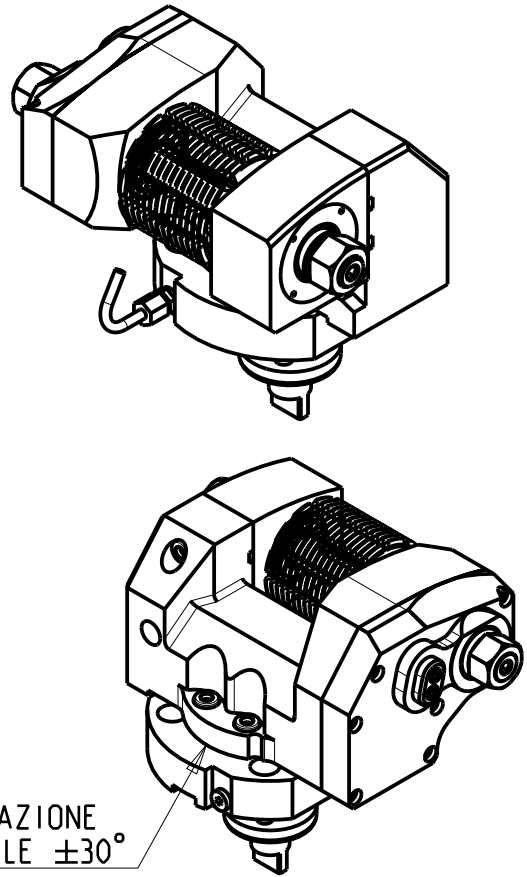
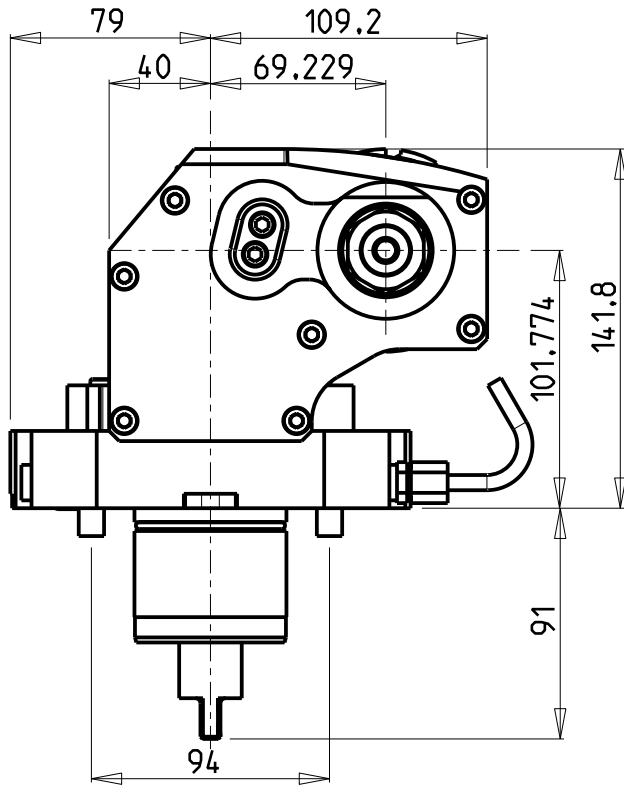
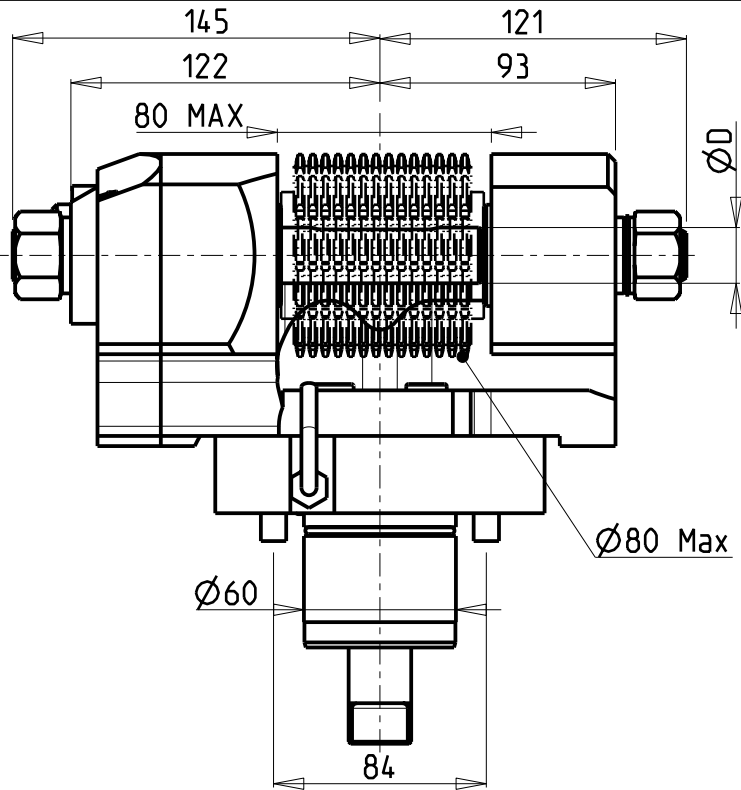
**MODULO MOTORIZZATO PORTACREATORE**  
 Driven gear hobber  
 Angetriebenes Zahnradwaelzfraes-Werkzeug



**M.T. srl**  
 Via Casino Albini 480  
 Tel. 0541/956034-957884  
 Fax 0541/956341  
 47842 S. GIOVANNI IN M. (RN)  
 e-mail: mtma@mtmarchetti.com  
 http://www.mtmarchetti.com

PRODUZIONE MODULI ROTANTI

PAGINA MNL340-1-00



INCLINAZIONE  
REGOLABILE ±30°

**DOTAZIONI - SUPPLIED WITH - AUSSTATTUNG**

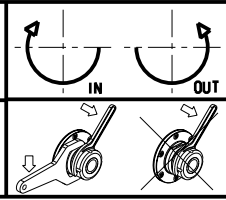
<b>mm / inch</b>	- N°1 ALBERO + DISTANZIALI - N°1 SHAFT + SPACER - N°1 DORN + ABSTANDSSTUECK
------------------	---

PER ALBERI E DISTANZIALI VEDI PAG. TBL250-1-00  
FOR SHAFT END SPACER SEE PAGE TBL250-1-00  
FUER DORN UND ABSTANDSSTUECK SEITE TBL250-1-00

Cod. MT	I	RPM MAX	Coppia Max Max Torque Max Drehmoment	Lubrificazione est. Ext. coolant Aussenkuehlung	D (mm)	D (Inch)	CHIAVI INCLUSE Keys included Schluessel inbegriffen			
							CHUB30	CHESL08	CHESL10	CHUB24 (Ø16 / Ø3/4")
MNL0411100	1:1	6000	90Nm	X	16-22-27-32	3/4"-1"-1 1/4"	CHUB30	CHESL08	CHESL10	CHUB24 (Ø16 / Ø3/4")
MNL0412100	2:1	3000	110Nm	X	16-22-27-32	3/4"-1"-1 1/4"	CHUB30	CHESL08	CHESL10	CHUB24 (Ø16 / Ø3/4")


**MORI-SEIKI**  
NL1500/2000/2500/3000 12 STAZIONI - NLX1500/2000/2500/3000 12 STAZIONI - NLX4000 - NZL2000/2500 - NZX2500  
NT4000/5000 SERIES

MODULO MOTORIZZATO PORTACREATORE MAGGIORATO  
Reinforced driven gear hobber  
Angetriebenes Zahnradwaelzfraes-Werkzeug vergroessert

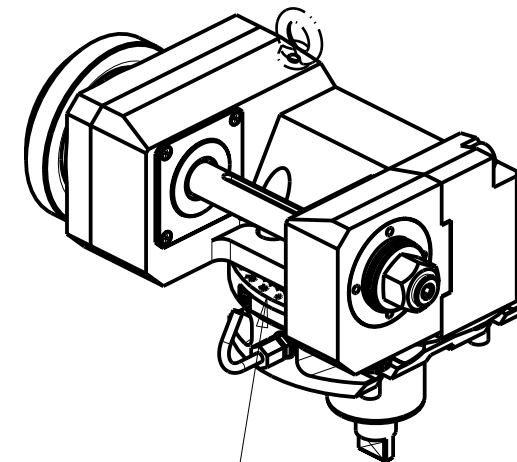
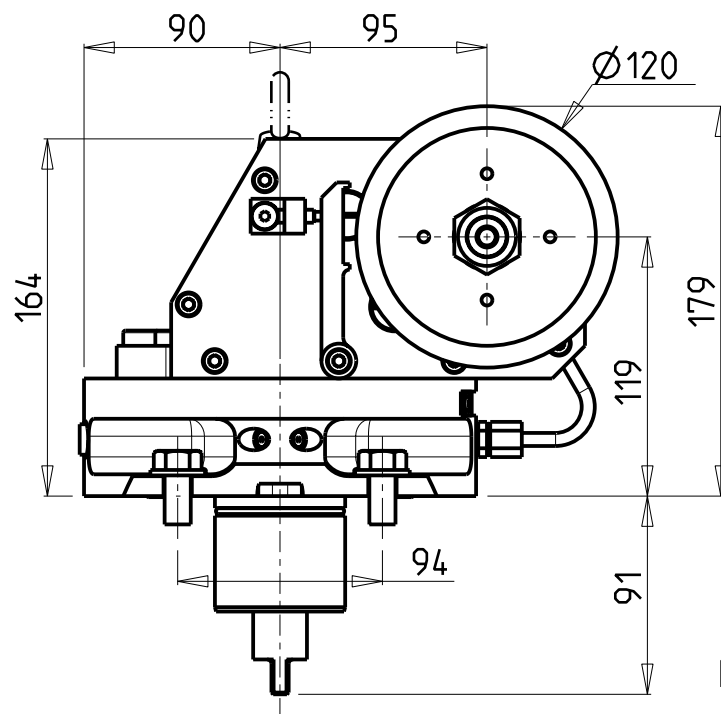
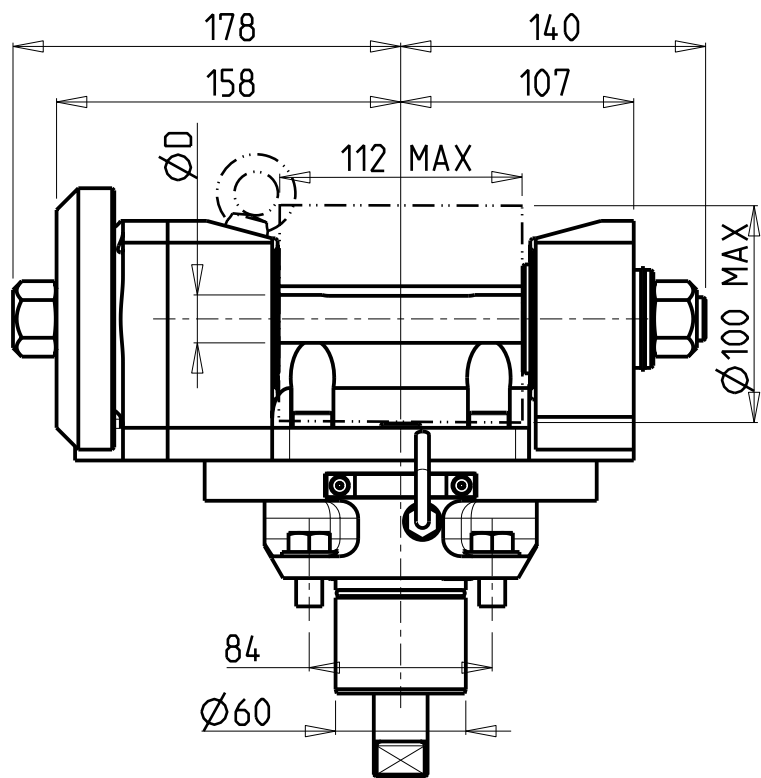


**M.T. srl**  
Via Casino Albini 480  
Tel. 0541/956034-957884  
Fax 0541/956341  
47842 S. GIOVANNI IN M. (RN)  
e-mail: mtma@mtmarchetti.com  
http://www.mtmarchetti.com

PRODUZIONE MODULI ROTANTI



PAGINA MNL340-1-60



INCLINAZIONE  
REGOLABILE  $\pm 180^\circ$

**DOTAZIONI - SUPPLIED WITH - AUSSTATTUNG**

mm / inch

- N°1 ALBERO + DISTANZIALI
- N°1 SHAFT + SPACER
- N°1 DORN + ABSTANDSSTUECK

PER ALBERI E DISTANZIALI VEDI PAG. TBL250-1-00  
FOR SHAFT END SPACER SEE PAGE TBL250-1-00  
FUER DORN UND ABSTANDSSTUECK SEITE TBL250-1-00

Cod. MT	I	RPM MAX	Coppia Max Max Torque Max Drehmoment	Lubrificazione est. Ext. coolant Aussenkuehlung	D (mm)	CHIAVI INCLUSE Keys included Schlüssel inbegriffen			
						CHUB30	CHESL08	CHESL10	CHUB19
MNL0671100	1:1	6000	110Nm	X	22-27-32	CHUB30	CHESL08	CHESL10	CHUB19
MNL0672100	2:1	3000	130Nm	X	22-27-32	CHUB30	CHESL08	CHESL10	CHUB19

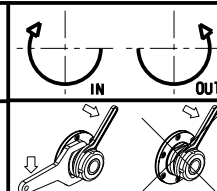
MORI-SEIKI

NL1500/2000/2500/3000 12 STAZIONI - NLX1500/2000/2500/3000 12 STAZIONI - NLX4000 - NZL2000/2500 - NZX2500  
NT4000/5000 SERIES

MODULO MOTORIZZATO PORTACREATORE (TAGLIA GRANDE)

Driven gear hobber (big size)

Angetriebenes Zahnradwaelzfraes-Werkzeug (grosse version)



**M.T. srl**

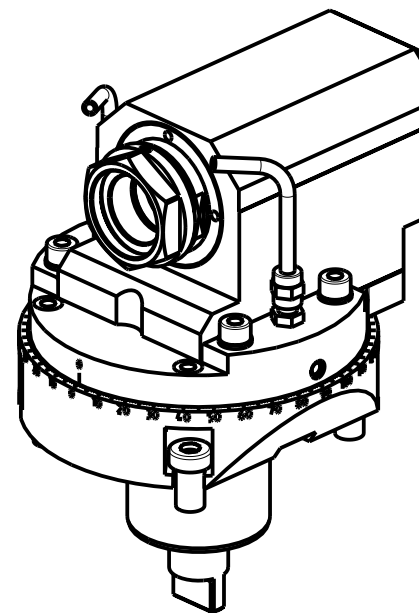
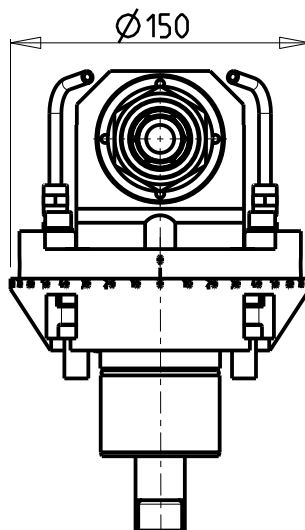
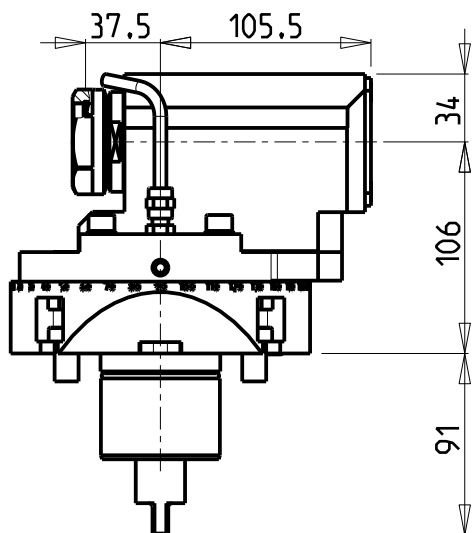
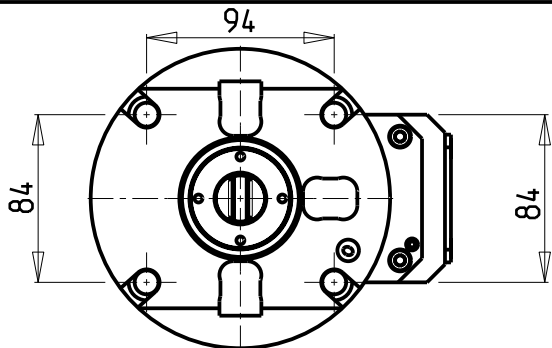
Via Casino Albini 480  
Tel. 0541/956034-957884  
Fax 0541/956341

47842 S. GIOVANNI IN M. (RN)  
e-mail: mtma@mtmarchetti.com  
http://www.mtmarchetti.com

PRODUZIONE MODULI ROTANTI



PAGINA MNL340-1-80



**ATTENZIONE - ATTENTION - ACHTUNG**

- VERIFICARE LE MISURE DI INGOMBRO PER POSSIBILE INTERFERENZA SU ALCUNI MODELLI DI MACCHINE
- Please check the overall sizes for possible interferences on some machine models
- Bitte überprüfen sie das ausmass um mögliche interferenzen auf einigen maschinen modellen zu vermeiden

PER PORTAUTENSILI MODULARI MTSK-40 VEDI PAG. TBL300-1-40  
 FOR MTSK-40 QUIK CHANGE TOOLHOLDERS CLAMPINGS SEE PAGE TBL300-1-40  
 FUER MTSK-40 MODULARE WERKZEUGAUFNAHMEN SIEHE SEITE TBL300-1-40

Cod. MT	Mandrino Spindle Spindel	I	RPM	Coppia Max Max Torque Max Drehmoment	Lubr.esterna Ext. coolant Aussenkuehlung	CHIAVI INCLUSE Keys included Schluessel einbegriffen
MNL0870100	MTSK-40	1:1	6000	50Nm	X	n°2 CHUB46

NEW

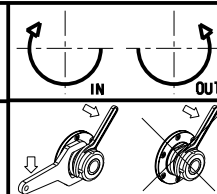
MORI-SEIKI

NL1500/2000/2500/3000 12 STAZIONI - NLX1500/2000/2500/3000 12 STAZIONI - NLX4000 - NZL2000/2500 - NZX2500

MODULO MOTORIZZATO ASSIALE MTSK PER POWER SKIVING H=106mm

Axial MTSK driven tool for Power Skiving H=106mm

Axial MTSK angetriebenes Werkzeug fuer Power Skiving H=106mm



**M.T. srl**

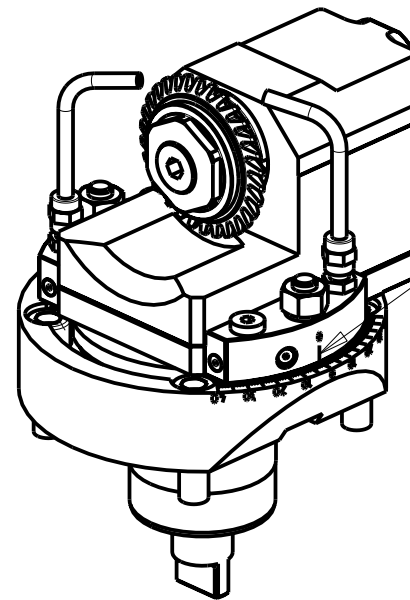
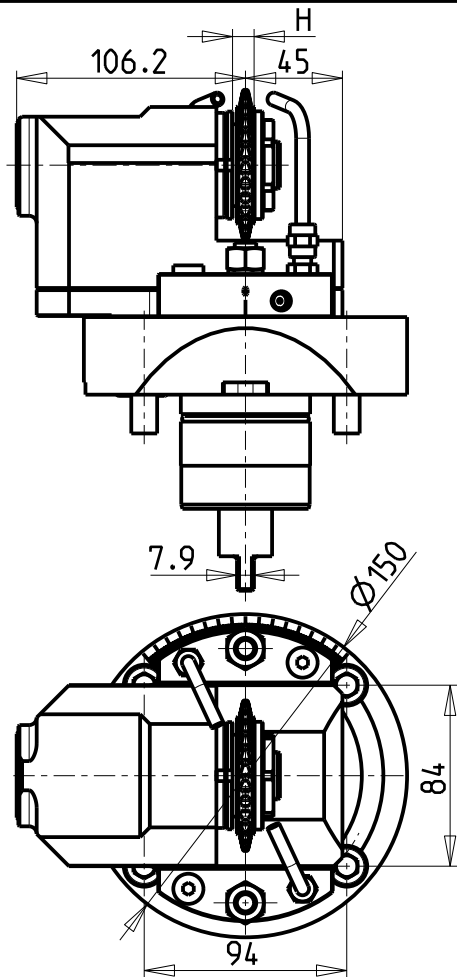
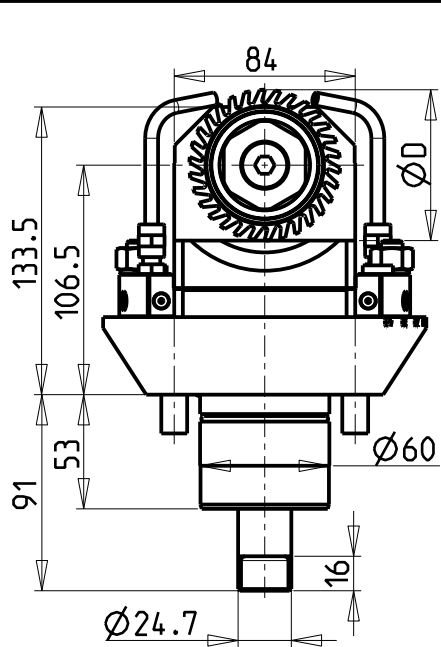
Via Casino Albini 480  
 Tel. 0541/956034-957884  
 Fax 0541/956341

47842 S. GIOVANNI IN M. (RN)  
 e-mail: mtma@mtmarchetti.com  
 http://www.mtmarchetti.com

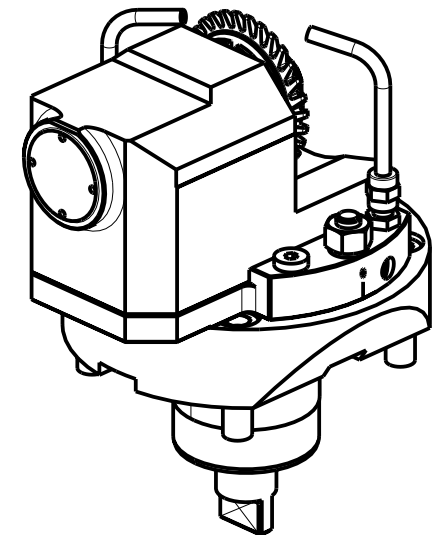
PRODUZIONE MODULI ROTANTI



PAGINA MNL350-1-00-K



INCLINAZIONE  
REGOLABILE  $\pm 31^\circ$



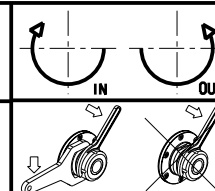
Cod. MT	Mandrino Spindle Spindel	I	RPM	Coppia Max Max Torque Max Drehmoment	Lubrificazione est. Ext. coolant Aussenkuehlung	ØD	H	CHIAVI INCLUSE Keys included Schluessel einbegriffen			
MNL0378022	Ø22x12	1:1	6000	50Nm	X	63-70-80	MAX 12	CHUB38	CHUB17	CHESL10	CHESL08
MNL0378125	Ø1"x12	1:1	6000	50Nm	X	63-70-80	MAX 12	CHUB38	CHUB17	CHESL10	CHESL08

MORI-SEIKI  
NL1500/2000/2500/3000 12 STAZIONI - NLX1500/2000/2500/3000 12 STAZIONI - NLX4000 - NZL2000/2500 - NZX2500  
NT4000/5000 SERIES

MODULO MOTORIZZATO PER VITI SENZA FINE

Driven tool for worm screws

Angetriebenes Werkzeug fuer schrauben ohne ende



**M.T. srl**

Via Casino Albini 480  
Tel. 0541/956034-957884

Fax 0541/956341

47842 S. GIOVANNI IN M. (RN)

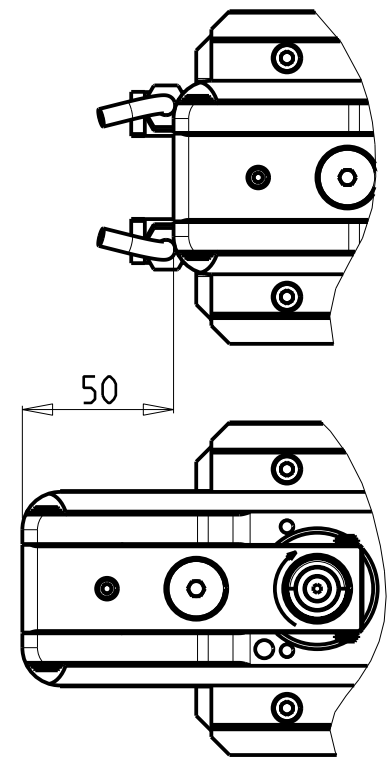
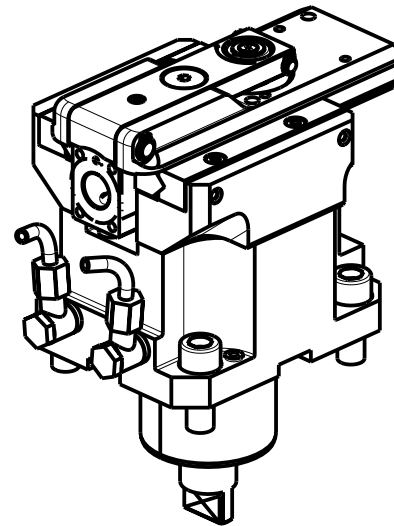
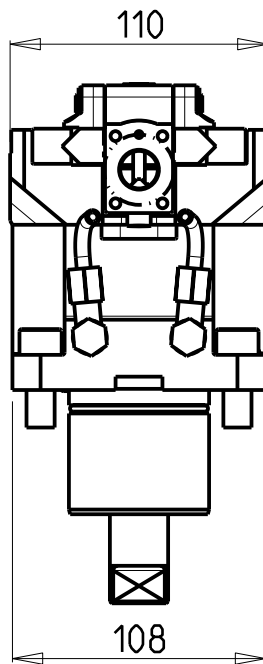
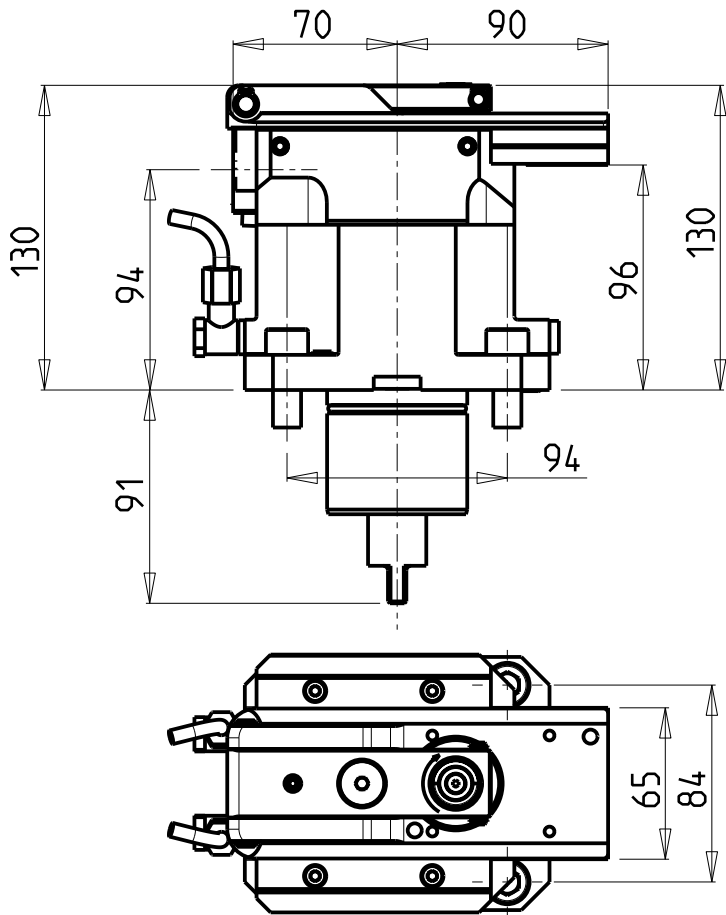
e-mail: mtma@mtmarchetti.com

http://www.mtmarchetti.com

PRODUZIONE MODULI ROTANTI



PAGINA MNL359-1-00



PER UTENSILI STOZZATORI VEDI PAG. TBL400-1-00  
 FOR DRIVEN SLOTTING TOOL CUTTING-TOOLS SEE PAGE TBL400-1-00  
 FÜR NUTENSTOSS-WERKZEUG SCHNEIDWERKZEUGE SIEHE SEITE TBL400-1-00

Cod. MT	I	RPM MAX	Reversibile lato mandrino/contromandrino Reversible sub/main spindle side Umkehrbare Spindel-seite/ Gegenspindel-seite	Lubr. esterna Ext. coolant Aussenkuehlung
MNL0650100	4:1	2000	X	X

MORI-SEIKI  
 NL1500/2000/2500/3000 12 STAZIONI - NLX1500/2000/2500/3000 12 STAZIONI - NLX4000 - NZL2000/2500 - NZX2500  
 NT4000/5000 SERIES

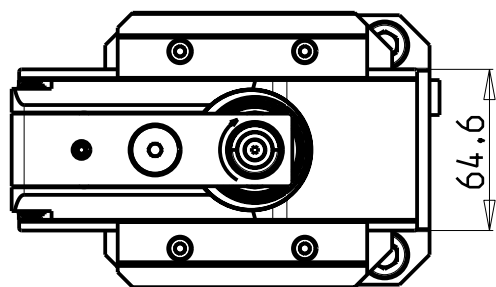
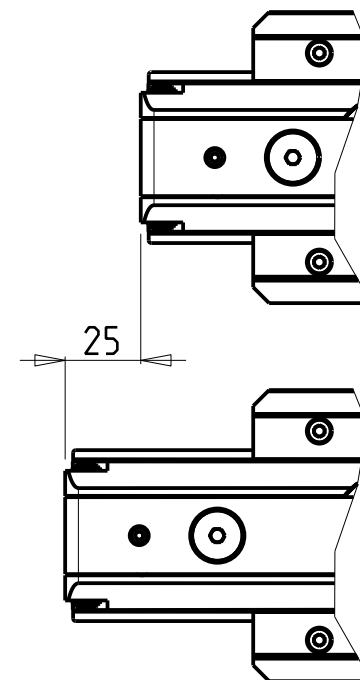
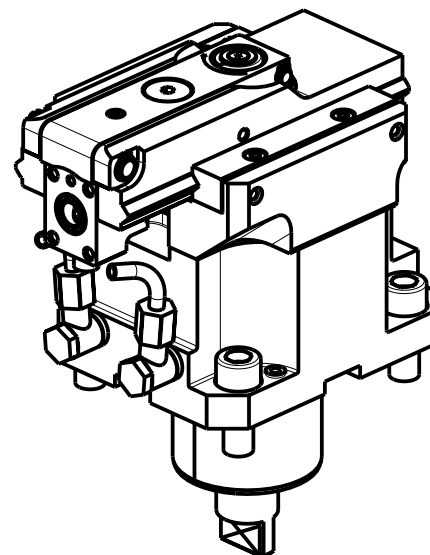
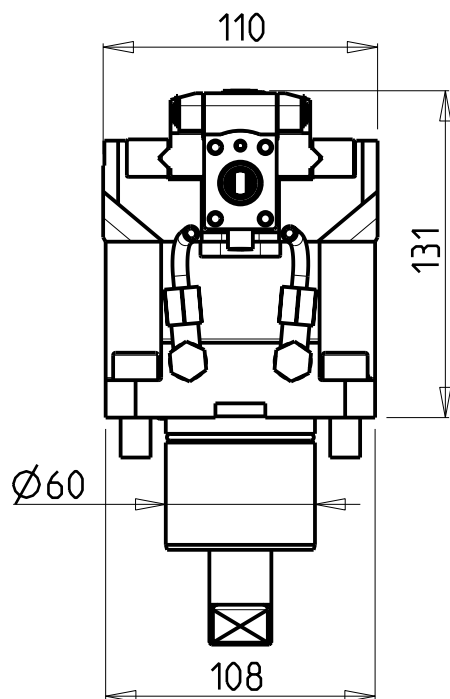
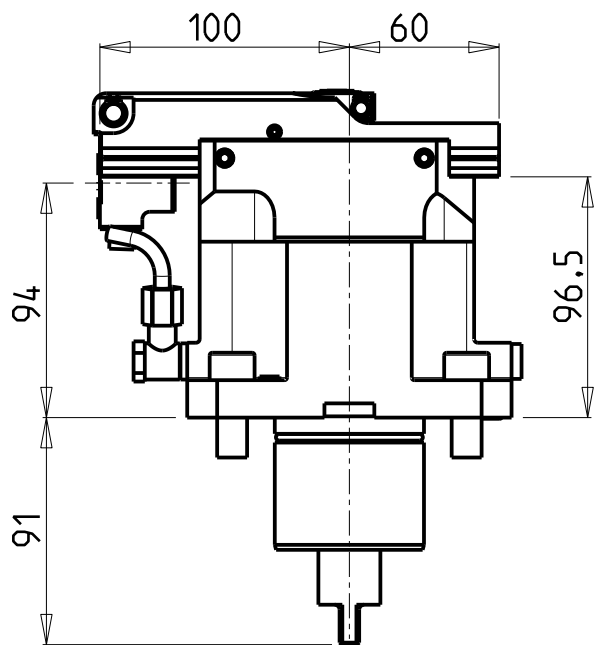
MODULO MOTORIZZATO STOZZATORE CORSA 50mm H=94mm  
 Slotting driven tool 50mm stroke H=94mm  
 Keilnutenstossmaschine 50mm Hub H=94mm

**M.T. srl**  
 Via Casino Albini 480  
 Tel. 0541/956034-957884  
 Fax 0541/956341  
 47842 S. GIOVANNI IN M. (RN)  
 e-mail: mtma@mtmarchetti.com  
 http://www.mtmarchetti.com

PRODUZIONE MODULI ROTANTI I



PAGINA MNL360-1-00



PER UTENSILI STOZZATORI VEDI PAG. TBL400-1-00  
 FOR DRIVEN SLOTTING TOOL CUTTING-TOOLS SEE PAGE TBL400-1-00  
 FÜR NUTENSTOSS-WERKZEUG SCHNEIDWERKZEUGE SIEHE SEITE TBL400-1-00

Cod. MT	I	RPM MAX	Reversibile lato mandrino/contromandrino Reversible sub/main spindle side Umkehrbare Spindel-seite/ Gegenspindel-seite	Lubr. esterna Ext. coolant Auslenkuehlung
MNL0650200	4:1	2400	X	X

MORI-SEIKI  
 NL1500/2000/2500/3000 12 STAZIONI - NLX1500/2000/2500/3000 12 STAZIONI - NLX4000 - NZL2000/2500 - NZX2500  
 NT4000/5000 SERIES

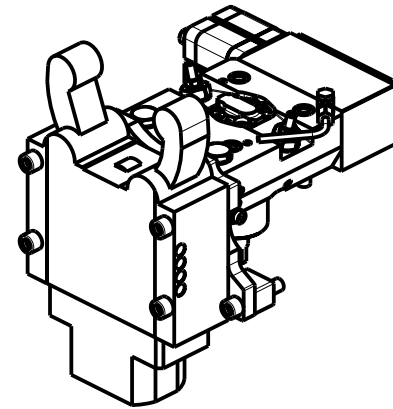
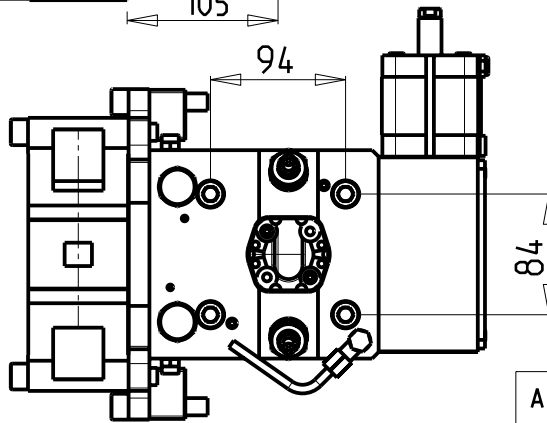
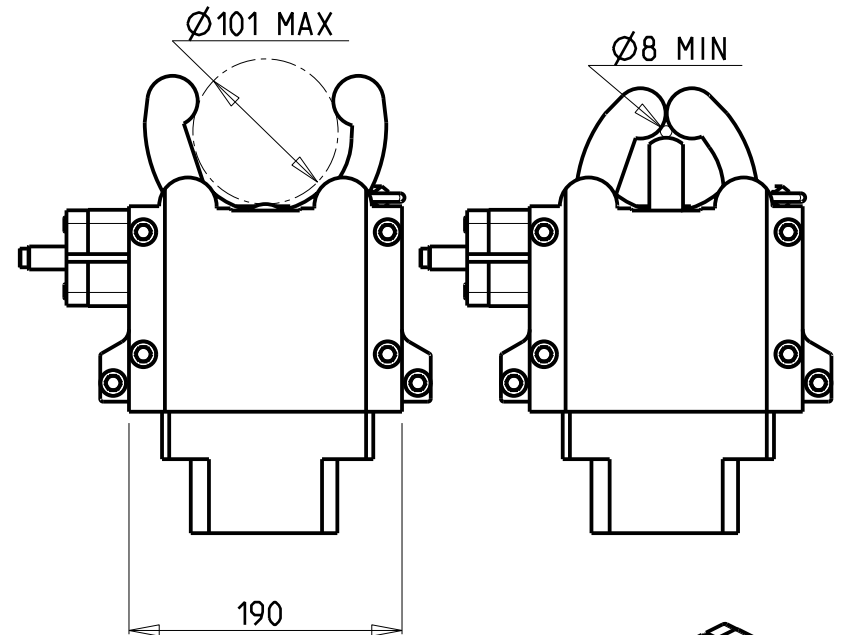
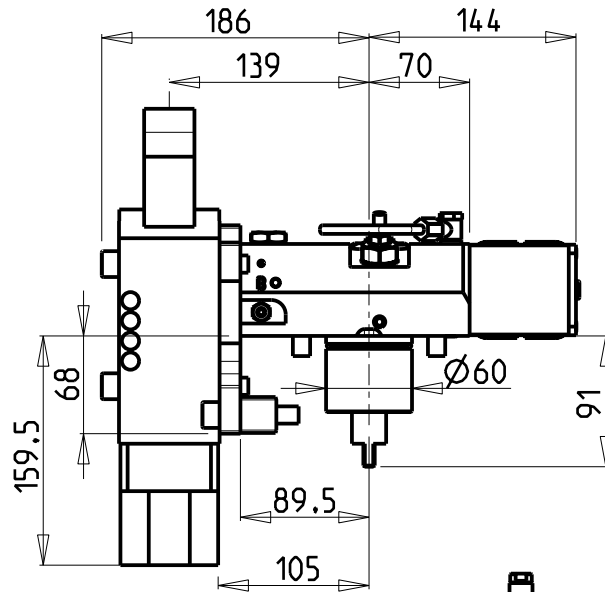
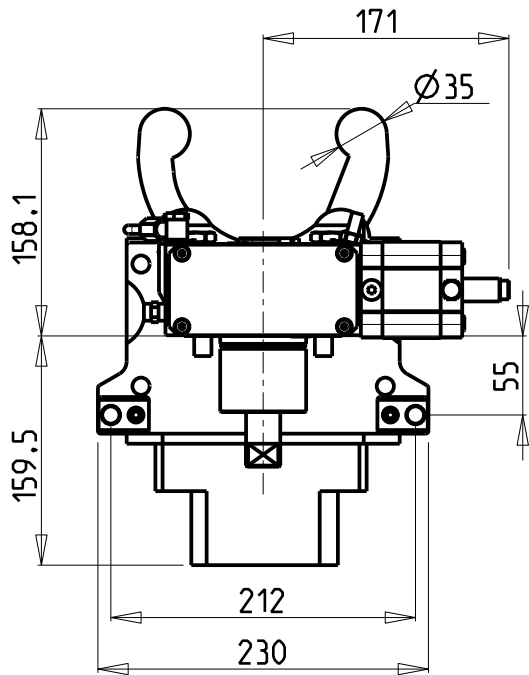
MODULO MOTORIZZATO STOZZATORE CORSA 25mm H=94mm  
 Slotting driven tool 25mm stroke H=94mm  
 Keilnutenstossmaschine 25mm Hub H=94mm

**M.T. srl**  
 Via Casino Albini 480  
 Tel. 0541/956034-957884  
 Fax 0541/956341  
 47842 S. GIOVANNI IN M. (RN)  
 e-mail: mtma@mtmarchetti.com  
 http://www.mtmarchetti.com

PRODUZIONE MODULI ROTANTI



PAGINA MNL360-1-01



- |  |   |
|--|---|
|  | # CON GESTIONE ELETTRONICA APERTURA COMPLETA DELLA LUNETTA          |
|  | # With Electronic control of steady rest arms complete opening      |
|  | # Mit vollstaendiger elektronischer Oeffnungsbedienung der Luenette |

Cod. MT	I	RPM	Lubr.esterna Ext. coolant Aussenkuehlung
MNL0560100	1:1	6000	X
# MNL0560100A	1:1	6000	X

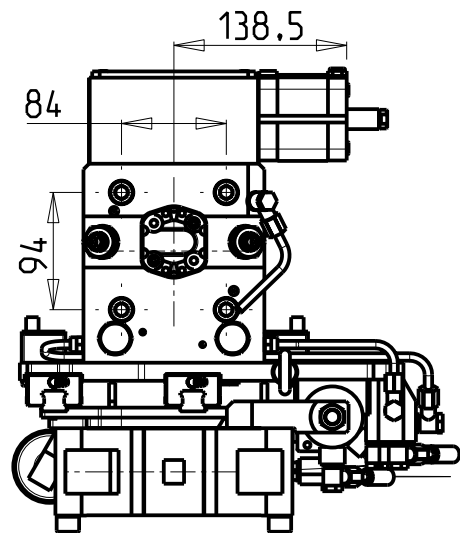
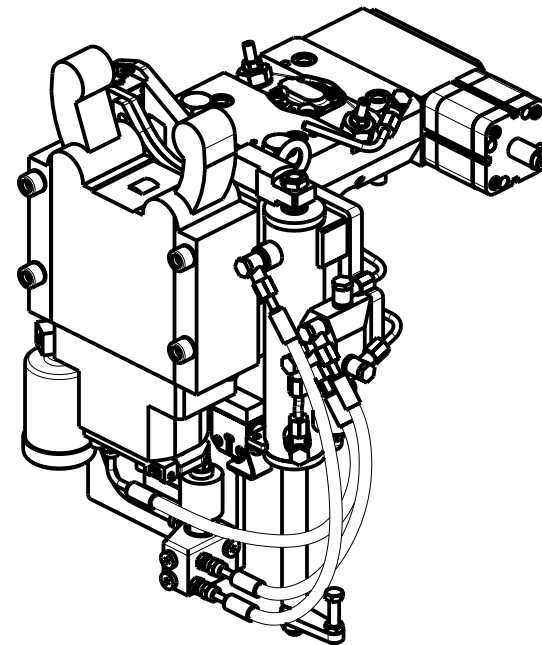
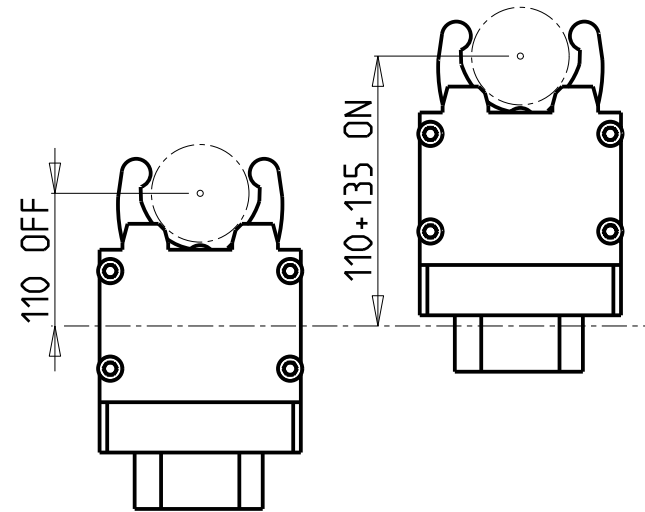
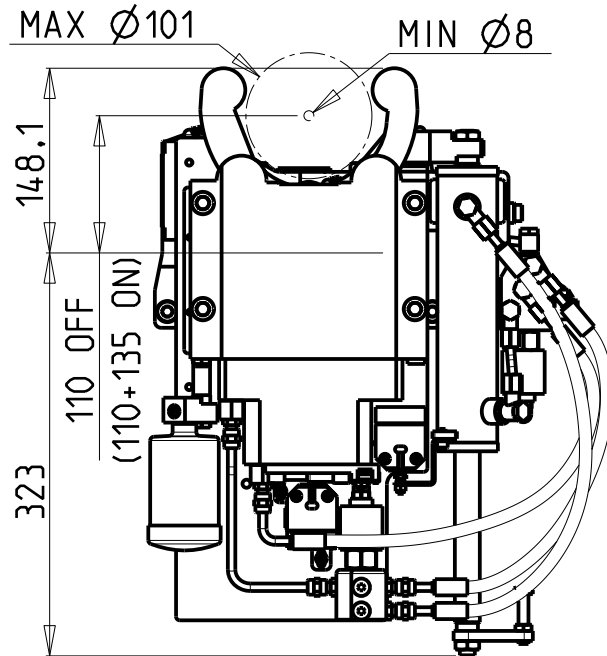
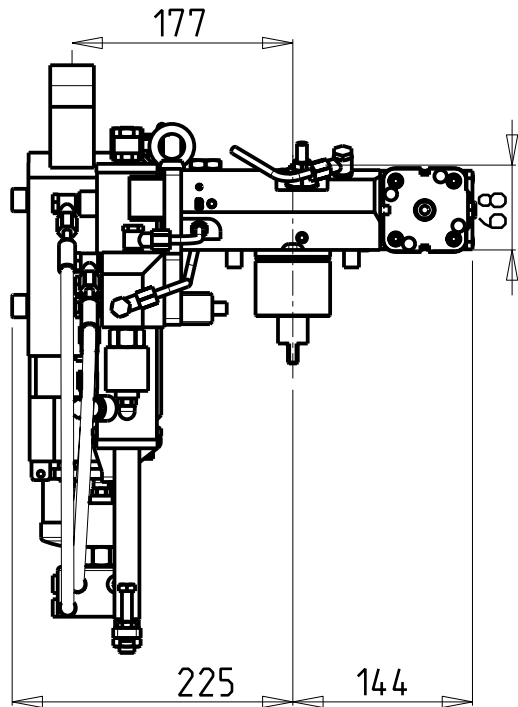
- ATTENZIONE - ATTENTION - ACHTUNG**
- VERIFICARE LE MISURE DI INGOMBRO PER POSSIBILE INTERFERENZA SU ALCUNI MODELLI DI MACCHINE
  - Please check the overall sizes for possible interferences on some machine models
  - Bitte ueberpruefen sie das ausmass um moegliche interferenzen auf einigen maschinen modellen zu vermeiden


MORI-SEIKI  
 NZL2000/2500 - NZX2500 - NT4000/5000 SERIES  
 MODULO MOTORIZZATO PER LUNETTA (TAGLIA 2)  
 Steady rest driven tool (Size 2)  
 Angetriebenes werkzeug fuer Luenette (Grossesse 2)

**M.T. srl**  
 Via Casino Albini 480  
 Tel. 0541/956034-957884  
 Fax 0541/956341  
 47842 S. GIOVANNI IN M. (RN)  
 e-mail: mtma@mtmarchetti.com  
 http://www.mtmarchetti.com

PRODUZIONE MODULI ROTANTI  
  
 PAGINA MNL361-1-10






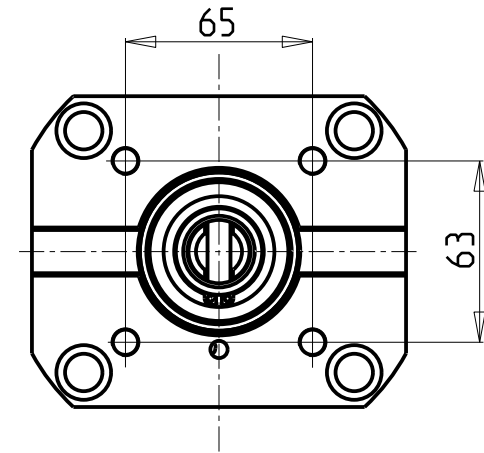
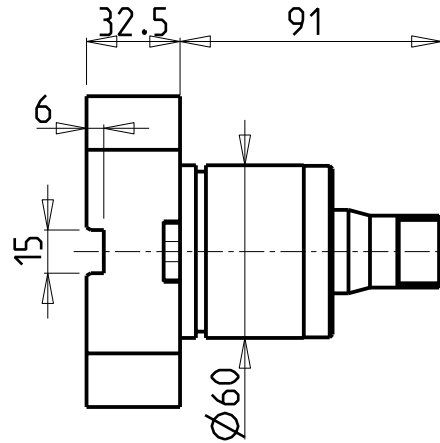
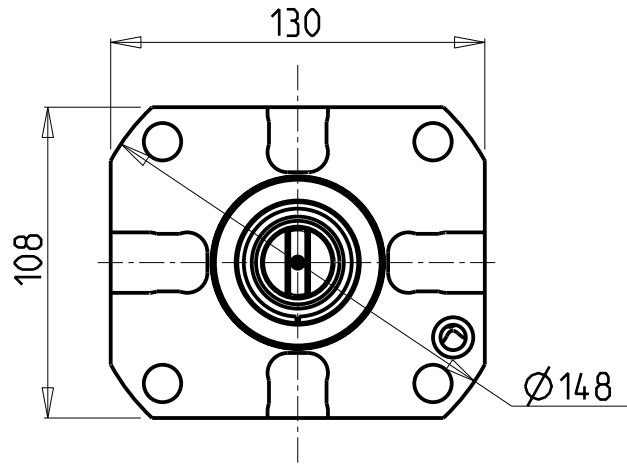
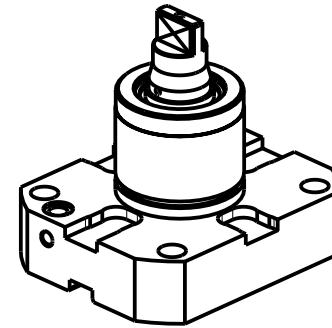
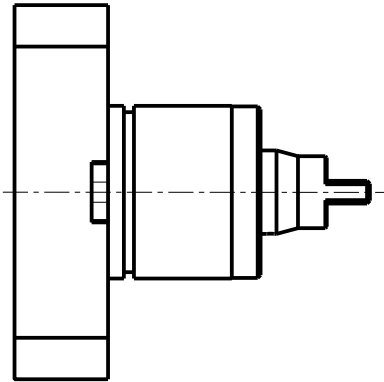
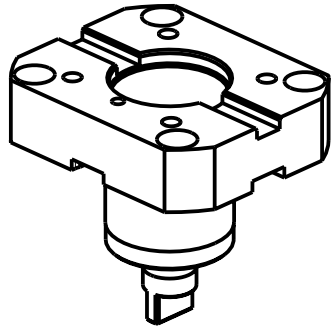
-  # CON GESTIONE ELETTRONICA APERTURA COMPLETA DELLA LUNETTA  
 # With Electronic control of steady rest arms complete opening  
 # Mit vollstaendiger elektronischer Oeffnungsbedienung der Luenette

Cod. MT	I	RPM	Lubr.esterna Ext. coolant Aussenkuehlung
MNL0560300	1:1	6000	X
# MNL0560300A	1:1	6000	X

MORI-SEIKI  
 NZL2000/2500 - NZX2500 - NT4000/5000 SERIES  
 MODULO MOTORIZZATO PER LUNETTA RETRATTILE (TAGLIA 2)  
 Driven toolholder for sliding steady rest (Size 2)  
 Luenettenwerkzeug zurueck versetzte Version (Groesse 2)

**M.T. srl**  
 Via Casino Albini 480  
 Tel. 0541/956034-957884  
 Fax 0541/956341  
 47842 S. GIOVANNI IN M. (RN)  
 e-mail: mtma@mtmarchetti.com  
<http://www.mtmarchetti.com>

PRODUZIONE MODULI ROTANTI  
  
 PAGINA MNL363-1-00



Cod. MT

MNL0246055

MORI-SEIKI  
NL1500/2000/2500/3000 12 STAZIONI - NLX1500/2000/2500/3000 12 STAZIONI - NLX4000 - NZL2000/2500 - NZX2500  
NT4000/5000 SERIES

INTERFACCIA PER MODULI BIGLIA  
Biglia tooling adapter cartridge  
Adapter-Patrone fuer Biglia Werkzeuge

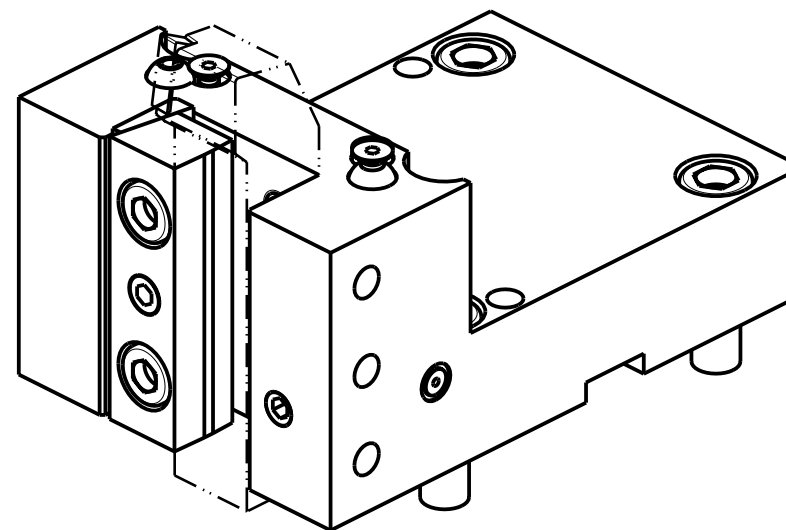
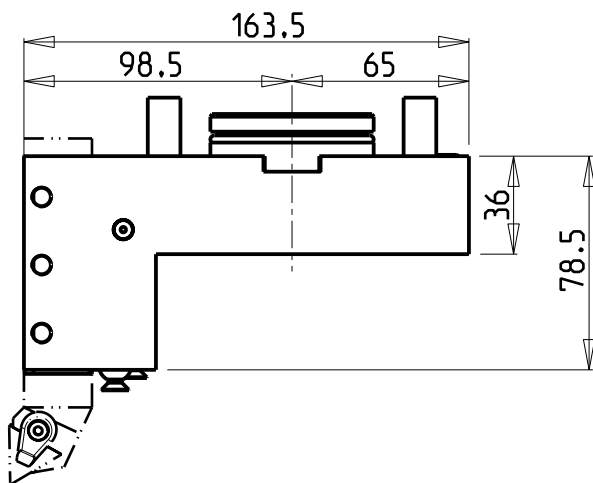
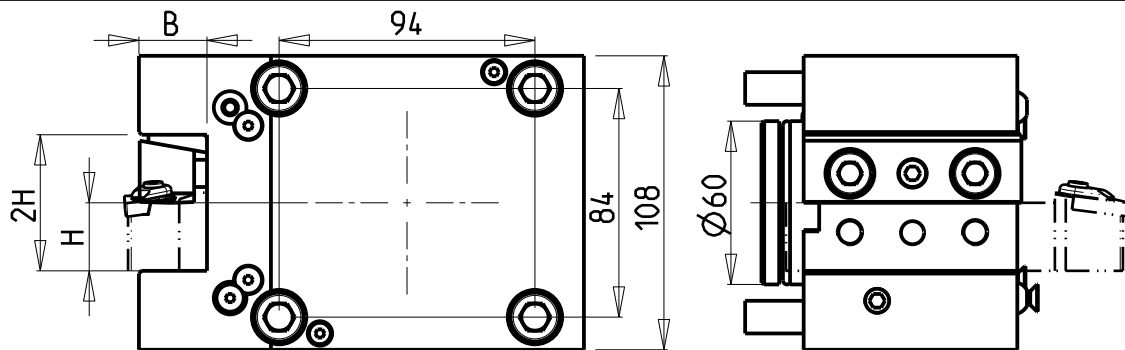
**M.T. srl**

Via Casino Albini 480  
Tel. 0541/956034-957884  
Fax 0541/956341  
47842 S. GIOVANNI IN M. (RN)  
e-mail: mtma@mtmarchetti.com  
<http://www.mtmarchetti.com>

PRODUZIONE MODULI ROTANTI



PAGINA MNL380-1-00



Cod. MT	N°Utensili N°Tools N°Werkzeuge	Reversibile lato mandrino/contromandrino Reversible sub/main spindle side Umkehrbare Spindel-seite/ Gegenspindel-seite	Misure Dimensions Masse	B	H
MNL0042500	1/2	X	mm	25	25
MNL0042540	1/2	X	Inch	1"	1"
MNL0042000	1/2	X	mm	20	20
MNL0041905	1/2	X	Inch	3/4"	3/4"

MORI-SEIKI

NL1500/2000/2500/3000 12 STAZIONI - NLX1500/2000/2500/3000 12 STAZIONI - NLX4000 - NZL2000/2500 - NZX2500  
NT4000/5000 SERIES

PORTAUTENSILE RADIALE SINGOLO QD=25mm / QD=1" / QD=20mm / QD=3/4"

Radial single static tool QD=25mm / QD=1" / QD=20mm / QD=3/4"

Radial Single-Werkzeughalter QD=25mm / QD=1" / QD=20mm / QD=3/4"

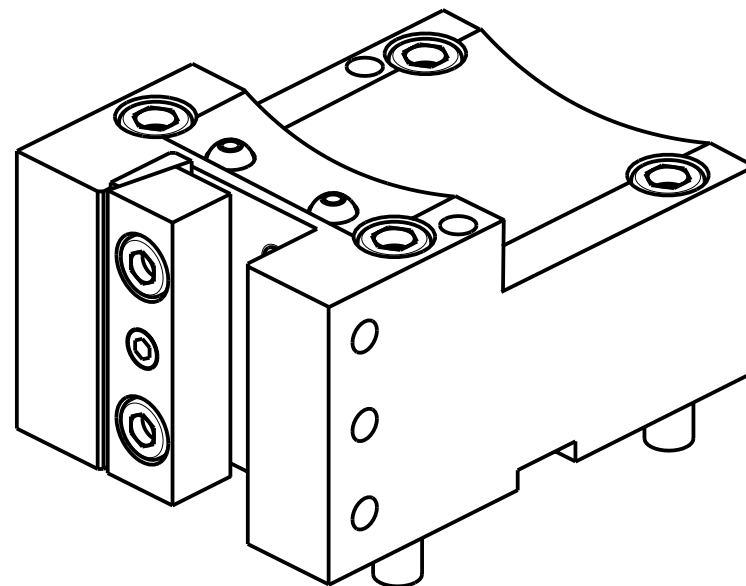
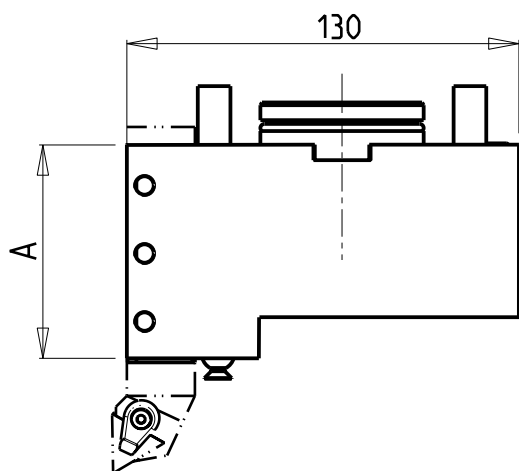
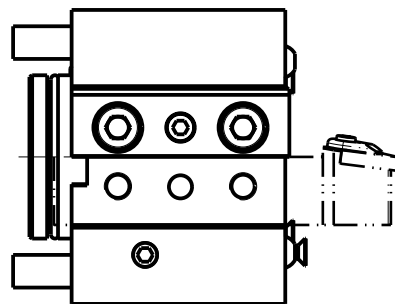
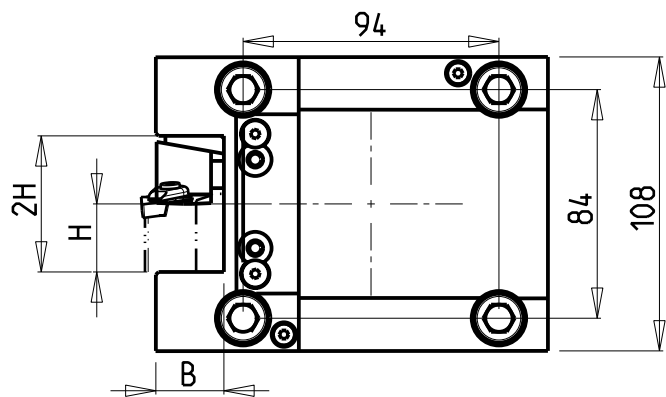
**M.T. srl**

Via Casino Albini 480  
Tel. 0541/956034-957884  
Fax 0541/956341  
47842 S. GIOVANNI IN M. (RN)  
e-mail: mtma@mtmarchetti.com  
http://www.mtmarchetti.com

PRODUZIONE MODULI ROTANTI



PAGINA MNL423-1-00



Cod. MT	Cod. MORI-SEIKI	N°Utensili N°Tools N°Werkzeuge	Reversibile lato mandrino/contromandrino Reversible sub/main spindle side Umkehrbare Spindel-seite/ Gegenspindel-seite	Misure Dimensions Masse	A	B	H
MNL0042500_CH	T00186	1/2	X	mm	70	25	25
MNL0042000_CH	T00187	1/2	X	mm	65	20	20

**MORI-SEIKI**  
 NL1500/2000/2500/3000 12 STAZIONI - NLX1500/2000/2500/3000 12 STAZIONI - NLX4000 - NZL2000/2500 - NZX2500  
 NT4000/5000 SERIES

PORTAUTENSILE RADIALE SINGOLO QD=25mm / QD=20mm  
 Radial single static tool QD=25mm / QD=20mm  
 Radial Single-Werkzeughalter QD=25mm / QD=20mm

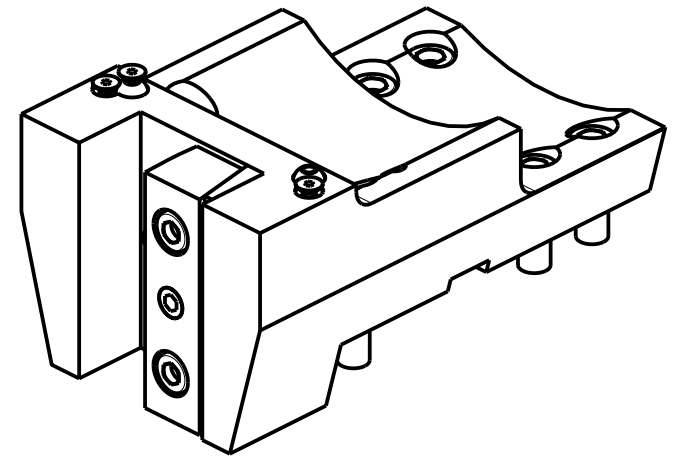
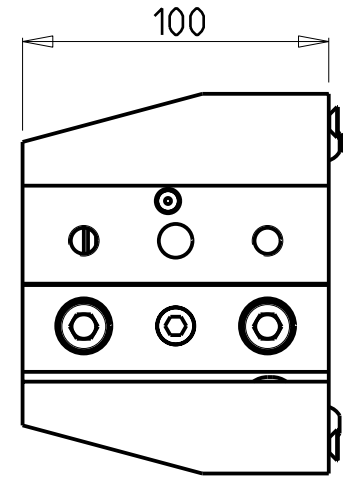
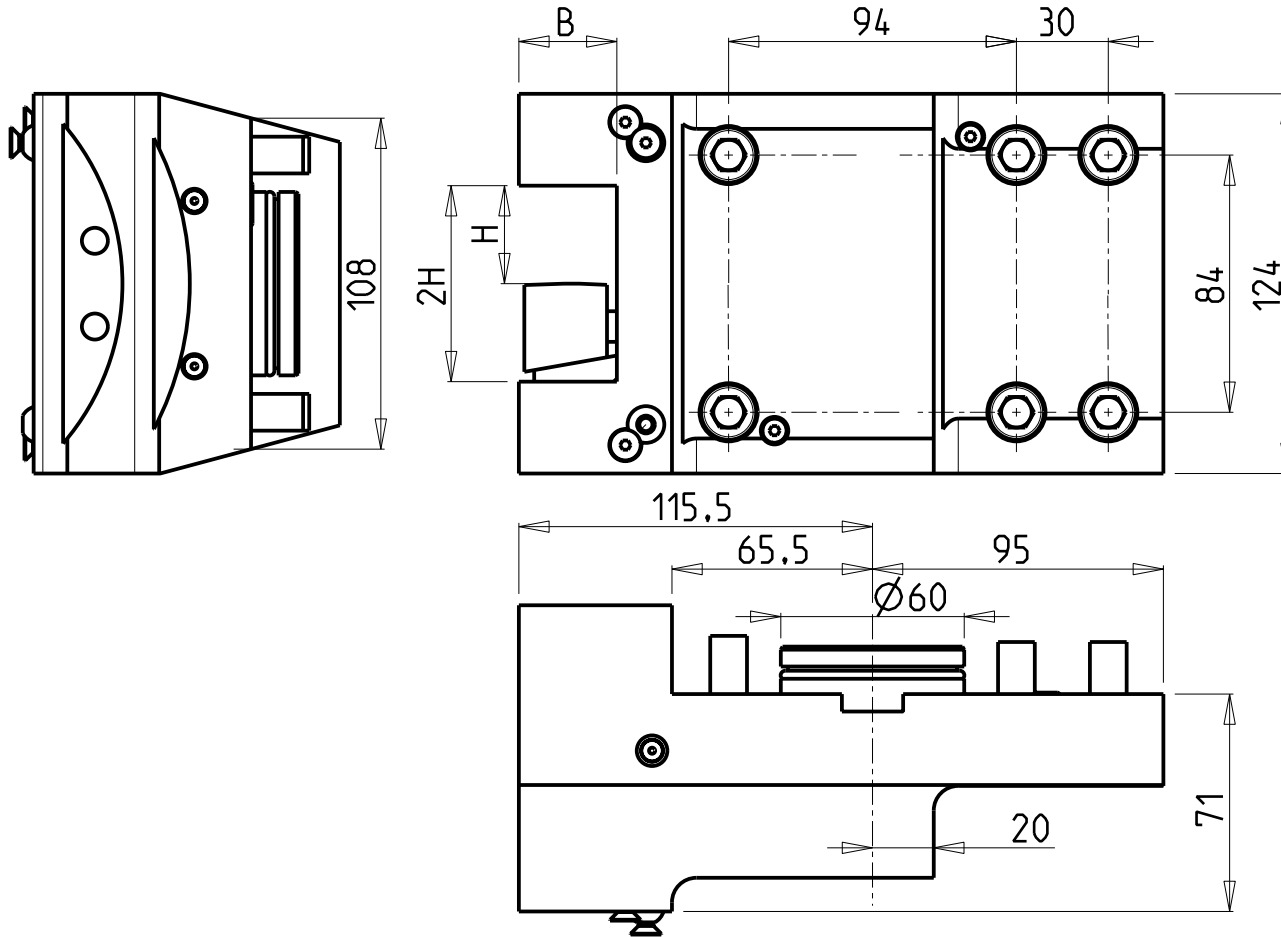
**M.T. srl**

Via Casino Albini 480  
 Tel. 0541/956034-957884  
 Fax 0541/956341  
 47842 S. GIOVANNI IN M. (RN)  
 e-mail: mtma@mtmarchetti.com  
 http://www.mtmarchetti.com

PRODUZIONE MODULI ROTANTI



PAGINA MNL424-1-00



Cod. MT	Cod. MORI-SEIKI	N°Utensili N°Tools N°Werkzeuge	Misure Dimensions Masse	B	H
MNL0043200	T00450	1	mm	32	32
MNL0043175	T00462	1	Inch	1 1/4"	1 1/4"

MORI-SEIKI  
 NLX3000 - NLX4000  
 PORTAUTENSILE RADIALE SINGOLO QD=32mm / QD=1 1/4"  
 Radial single static tool QD=32mm / QD=1 1/4"  
 Radial Single-Werkzeughalter QD=32mm / QD=1 1/4"

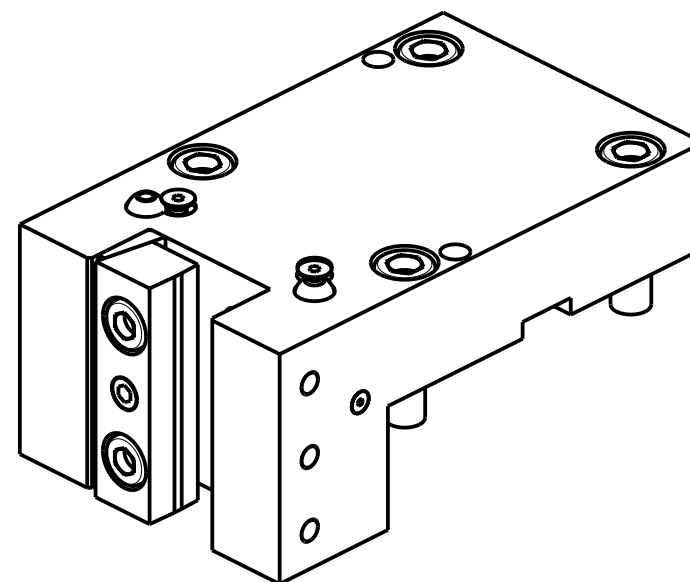
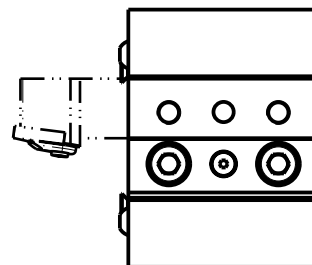
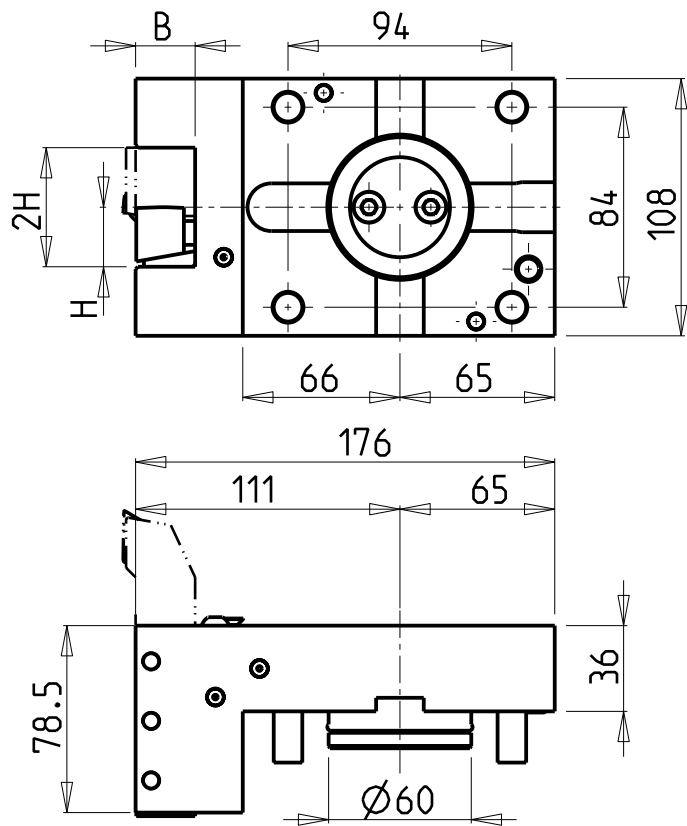
**M.T. srl**

Via Casino Albini 480  
 Tel. 0541/956034-957884  
 Fax 0541/956341  
 47842 S. GIOVANNI IN M. (RN)  
 e-mail: mtma@mtmarchetti.com  
 http://www.mtmarchetti.com

PRODUZIONE MODULI ROTANTI



PAGINA MNL426-1-00



Cod. MT	N°Utensili N°Tools N°Werkzeuge	Misure Dimensions Masse	B	H
MNL0382500	1/2	mm	25	25
MNL0382540	1/2	Inch	1"	1"
MNL0382000	1/2	mm	20	20
MNL0381905	1/2	Inch	3/4"	3/4"

MORI-SEIKI  
 NL1500/2000/2500/3000 12 STAZIONI - NLX1500/2000/2500/3000 12 STAZIONI - NLX4000 - NZL2000/2500 - NZX2500  
 NT4000/5000 SERIES

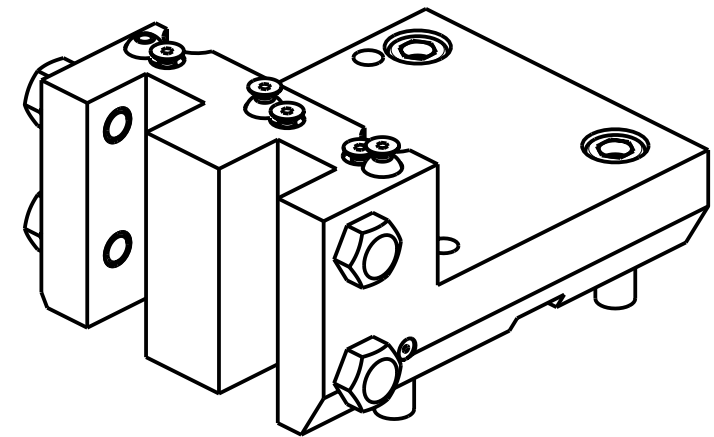
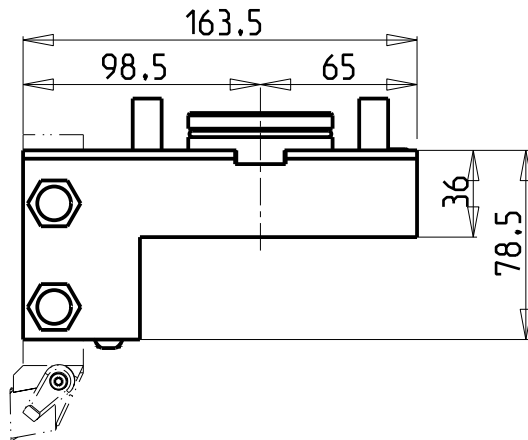
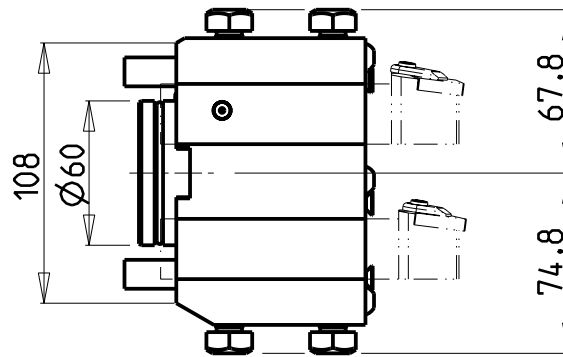
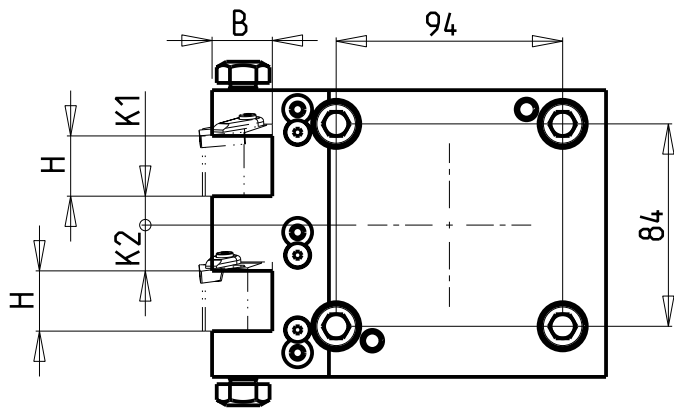
PORTAUTENSILE RADIALE SINGOLO ARRETRATO QD=25mm / QD=1" / QD=20mm / QD=3/4"  
 Radial rear-set single static tool QD=25mm / QD=1" / QD=20mm / QD=3/4"  
 Radial Single-Werkzeughalter zurueckversetzt QD=25mm / QD=1" / QD=20mm / QD=3/4"

**M.T. srl**  
 Via Casino Albini 480  
 Tel. 0541/956034-957884  
 Fax 0541/956341  
 47842 S. GIOVANNI IN M. (RN)  
 e-mail: mtma@mtmarchetti.com  
 http://www.mtmarchetti.com

PRODUZIONE MODULI ROTANTI



PAGINA MNL433-1-00



Cod. MT	N°Utensili N°Tools N°Werkzeuge	Reversibile lato mandrino/contromandrino Reversible sub/main spindle side Umkehrbare Spindel-seite/ Gegenspindel-seite	Misure Dimensions Masse	H	B	K1	K2
MNL0062500	2	X	mm	25	25	12	19
MNL0062540	2	X	Inch	1"	1"	1/2"	3/4"
MNL0062000	2	X	mm	20	20	12	19
MNL0061905	2	X	Inch	3/4"	3/4"	1/2"	3/4"

### MORI-SEIKI

NL1500/2000/2500/3000 12 STAZIONI - NLX1500/2000/2500/3000 12 STAZIONI - NLX4000 - NZL2000/2500 - NZX2500  
NT4000/5000 SERIES

PORTAUTENSILE RADIALE SOVRAPPOSTO QD=25mm / QD=1" / QD=20mm / QD=3/4"

Radial single side twin static tool QD=25mm / QD=1" / QD=20mm / QD=3/4"

Radial Werkzeughalter ueberlagert QD=25mm / QD=1" / QD=20mm / QD=3/4"

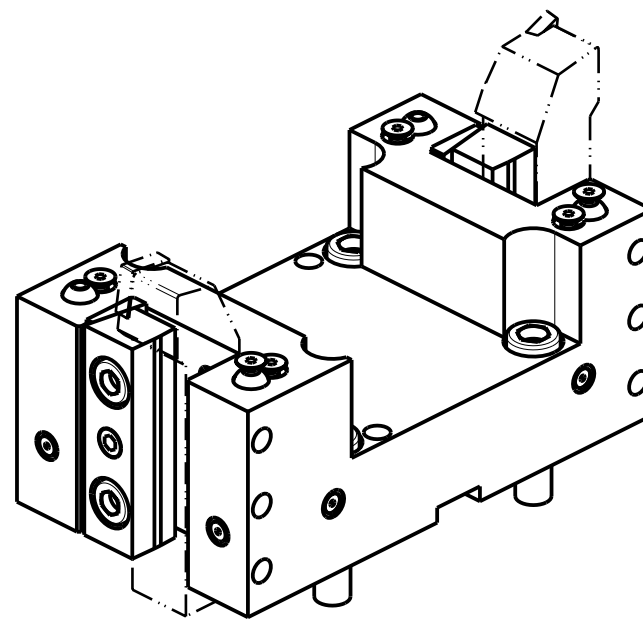
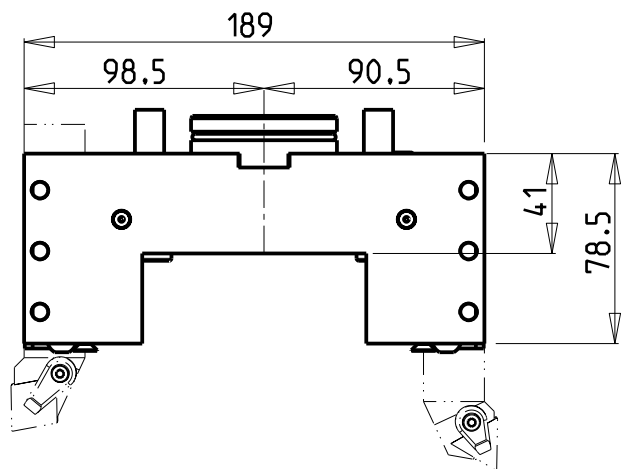
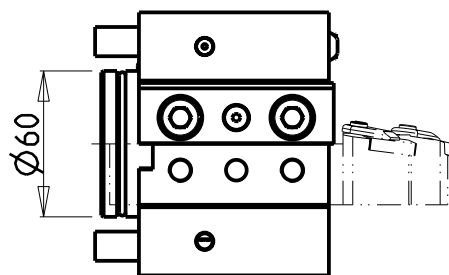
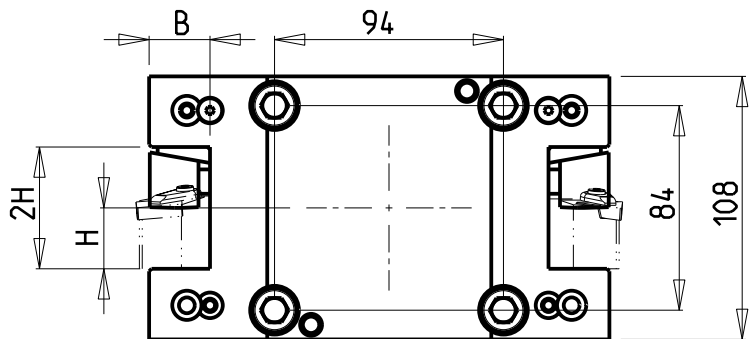
### M.T. srl

Via Casino Albini 480  
Tel. 0541/956034-957884  
Fax 0541/956341  
47842 S. GIOVANNI IN M. (RN)  
e-mail: mtma@mtmarchetti.com  
http://www.mtmarchetti.com

PRODUZIONE MODULI ROTANTI



PAGINA MNL442-1-00



Cod. MT	Cod. MORI-SEIKI	N°Utensili N°Tools N°Werkzeuge	Reversibile lato mandrino/contromandrino Reversible sub/main spindle side Umkehrbare Spindelseite/ Gegenspindelseite	Misure Dimensions Masse	B	H
MNL0052500	T00184	2/4	X	mm	25	25
MNL0052540	T00199	2/4	X	Inch	1"	1"
MNL0052000	T00185	2/4	X	mm	20	20
MNL0051905	T00201	2/4	X	Inch	3/4"	3/4"

**MORI-SEIKI**  
 NL1500/2000/2500/3000 12 STAZIONI - NLX1500/2000/2500/3000 12 STAZIONI - NLX4000 - NZL2000/2500 - NZX2500  
 NT4000/5000 SERIES

PORTAUTENSILE RADIALE DOPPIO QD=25mm / QD=1" / QD=20mm / QD=3/4"  
 Radial double static tool QD=25mm / QD=1" / QD=20mm / QD=3/4"  
 Radial Doppel-Werkzeughalter QD=25mm / QD=1" / QD=20mm / QD=3/4"

**M.T. srl**

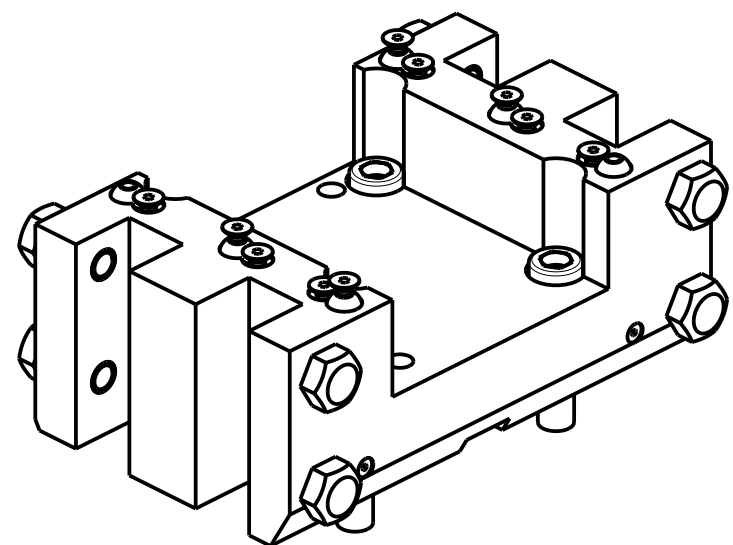
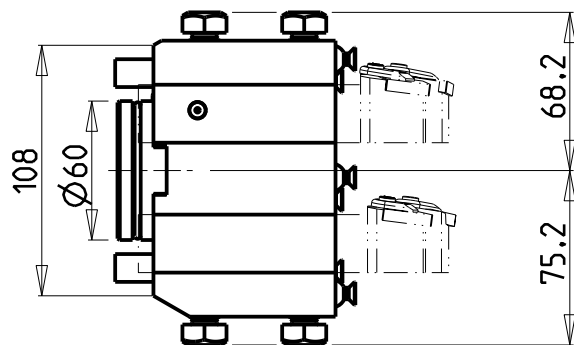
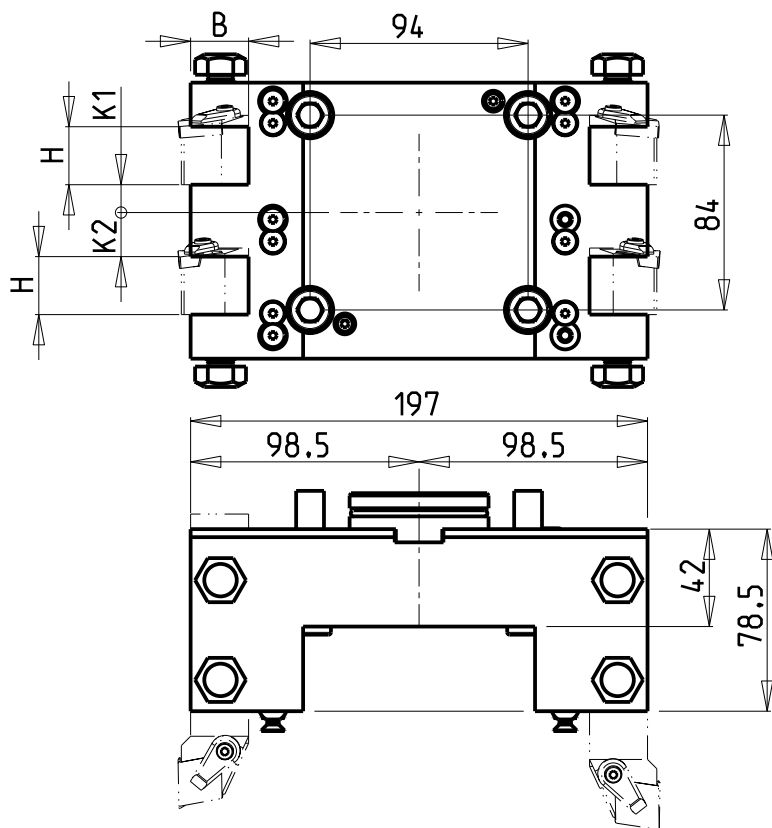
Via Casino Albini 480  
 Tel. 0541/956034-957884  
 Fax 0541/956341  
 47842 S. GIOVANNI IN M. (RN)  
 e-mail: mtma@mtmarchetti.com  
 http://www.mtmarchetti.com

PRODUZIONE MODULI ROTANTI



PAGINA MNL453-1-00





Cod. MT	N°Utensili N°Tools N°Werkzeuge	Reversibile lato mandrino/contromandrino Reversible sub/main spindle side Umkehrbare Spindelseite/ Gegenspindelseite	Misure Dimensions Masse	H	B	K1	K2
MNL0072500	4	X	mm	25	25	12	19
MNL0072540	4	X	Inch	1"	1"	1/2"	3/4"
MNL0072000	4	X	mm	20	20	12	19
MNL0071905	4	X	Inch	3/4"	3/4"	1/2"	3/4"

MORI-SEIKI

NL1500/2000/2500/3000 12 STAZIONI - NLX1500/2000/2500/3000 12 STAZIONI - NLX4000 - NZL2000/2500 - NZX2500  
NT4000/5000 SERIES

PORTAUTENSILE RADIALE DOPPIO SOVRAPPOSTO QD=25mm / QD=1" / QD=20mm / QD=3/4"

Radial double side twin static tool QD=25mm / QD=1" / QD=20mm / QD=3/4"

Radial Doppel-Werkzeughalter ueberlagert QD=25mm / QD=1" / QD=20mm / QD=3/4"

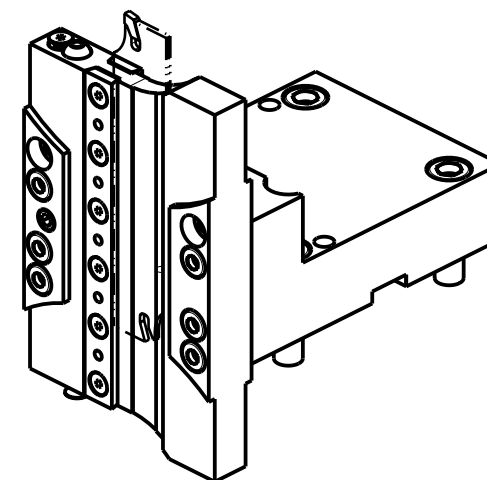
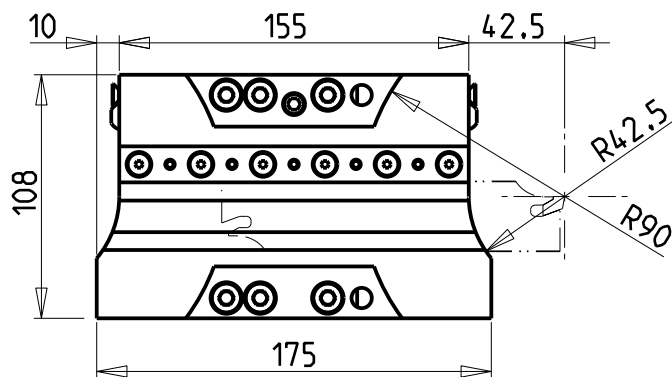
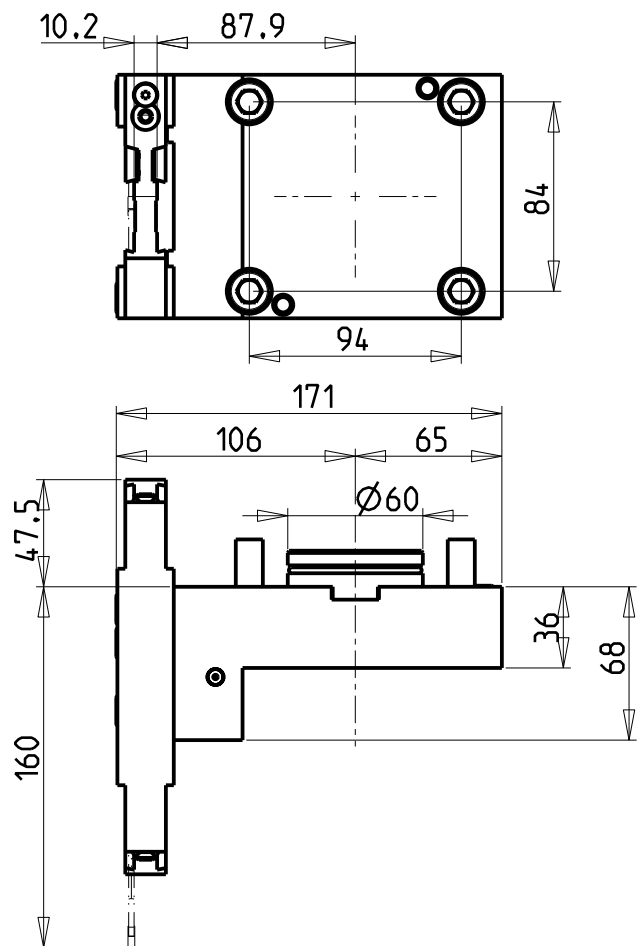
**M.T. srl**

Via Casino Albini 480  
Tel. 0541/956034-957884  
Fax 0541/956341  
47842 S. GIOVANNI IN M. (RN)  
e-mail: mtma@mtmarchetti.com  
<http://www.mtmarchetti.com>

PRODUZIONE MODULI ROTANTI



PAGINA MNL463-1-00



POSSIBILITA' DI LAVORO M3/M4  
 OPTION OF M3/M4 WORKING  
 ARBEITSMÖGLICHKEIT M3/M4

**DOTAZIONI - SUPPLIED WITH - AUSSTATTUNG**

N°1 - LAMA - BLADE - KLINGE ISCAR H=32 Sp. 3/4mm  
 (KENNAMETAL OPTIONAL)

N°10 - INSERTI - INSERTS - EINLAGEN

N°1 - CHIAVE A T PER MONTAGGIO INSERTI  
 - T-WRENCH FOR INSERT SET UP  
 - T-SCHLUESSEL FUER EINSATZSTUECK-MONTAGE

Cod. MT

N°Utensili  
 N°Tools  
 N°Werkzeuge

MNL014.0132

1

MORI-SEIKI

NL1500/2000/2500/3000 12 STAZIONI - NLX1500/2000/2500/3000 12 STAZIONI - NLX4000 - NZL2000/2500 - NZX2500

PORTAUTENSILE PER LAMA DOPPIO

Radial double blade holder

Radial Doppel-Abstechhalter

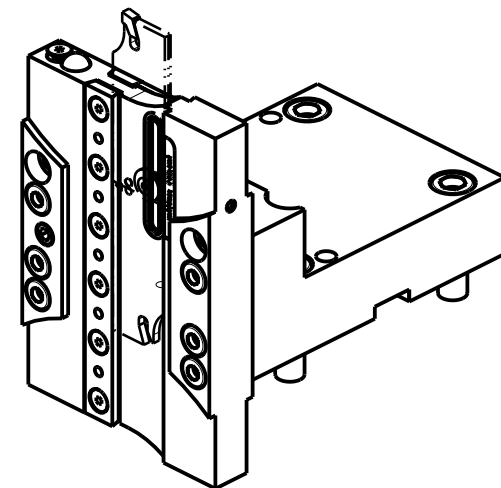
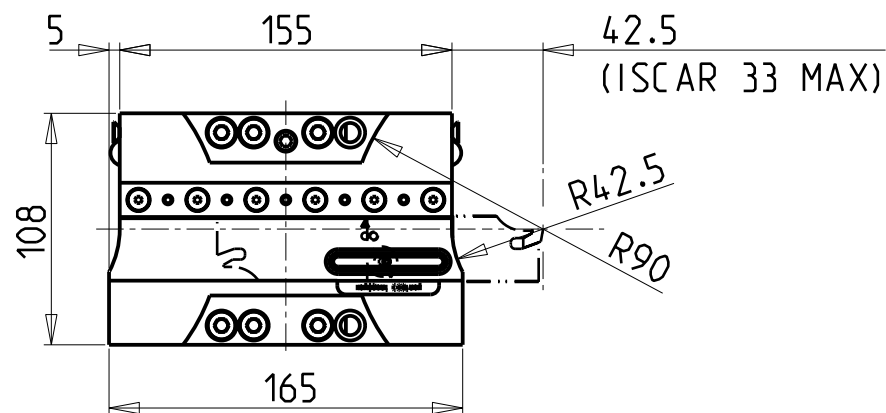
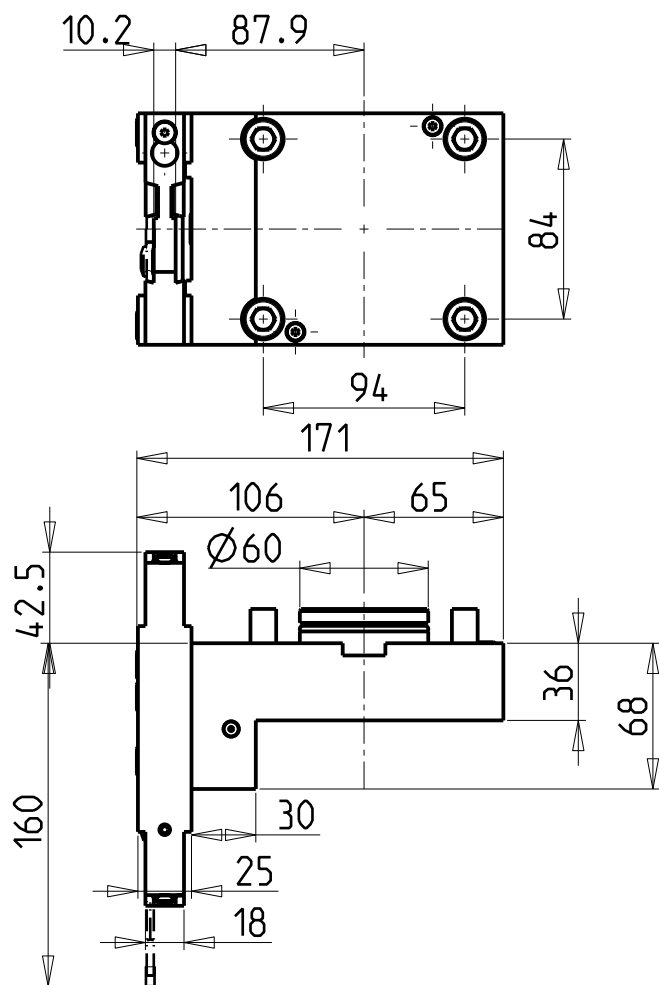
**M.T. srl**

Via Casino Albini 480  
 Tel. 0541/956034-957884  
 Fax 0541/956341  
 47842 S. GIOVANNI IN M. (RN)  
 e-mail: mtma@mtmarchetti.com  
 http://www.mtmarchetti.com

PRODUZIONE MODULI ROTANTI



PAGINA MNL520-1-00



POSSIBILITA' DI LAVORO M3/M4  
 OPTION OF M3/M4 WORKING  
 ARBEITSMÖGLICHKEIT M3/M4

**KIT LAME NON INCLUSI (OPZIONALI)  
 BLADES NOT SUPPLIED WITH (OPTIONAL)  
 KLINGEN NICHT INBEGRIFFEN (OPTIONAL)**

- LAMA - BLADE - KLINGE SANDVIK H=32 sp.3 cod. QD\_NN2G60C25A  
 +INSERTI - INSERTS - EINLAGEN cod. QD\_NG\_0300\_0002\_CM\_1145 (10 pz.)
- LAMA - BLADE - KLINGE SANDVIK H=32 sp.4 cod. QD\_NN2H60C25A  
 +INSERTI - INSERTS - EINLAGEN cod. QD\_NH\_0400\_0002\_CM\_1145 (10 pz.)
- LAMA - BLADE - KLINGE ISCAR H=32 sp.3 cod. SGFH\_32K\_3  
 +INSERTI - INSERTS - EINLAGEN cod. 6011365 (10pz.)
- LAMA - BLADE - KLINGE ISCAR H=32 sp.4 cod. SGFH\_32K\_4  
 +INSERTI - INSERTS - EINLAGEN cod. 6011366 (10pz.)

Cod. MT	N°Utensili N°Tools N°Werkzeuge	Lubr.esterna Ext. coolant Aussenkuehlung	Lubr.interna Coolant through Innenkuehlung
MNL0860132	1	X	P=70bar

MORI-SEIKI  
 NL1500/2000/2500/3000 12 STAZIONI - NLX1500/2000/2500/3000 12 STAZIONI - NLX4000 - NZL2000/2500 - NZX2500

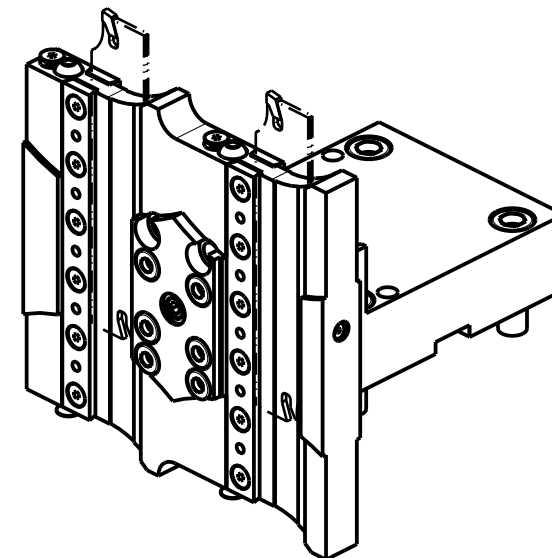
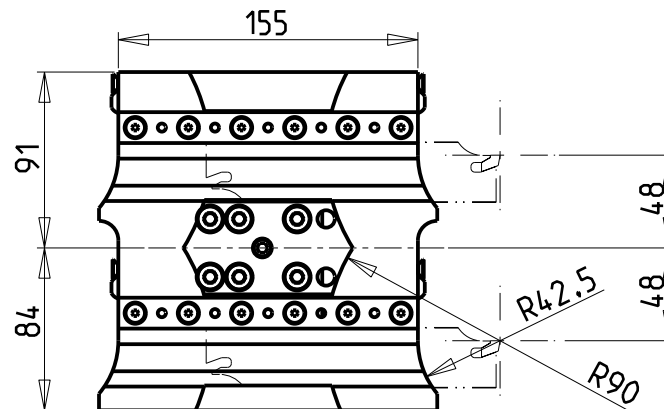
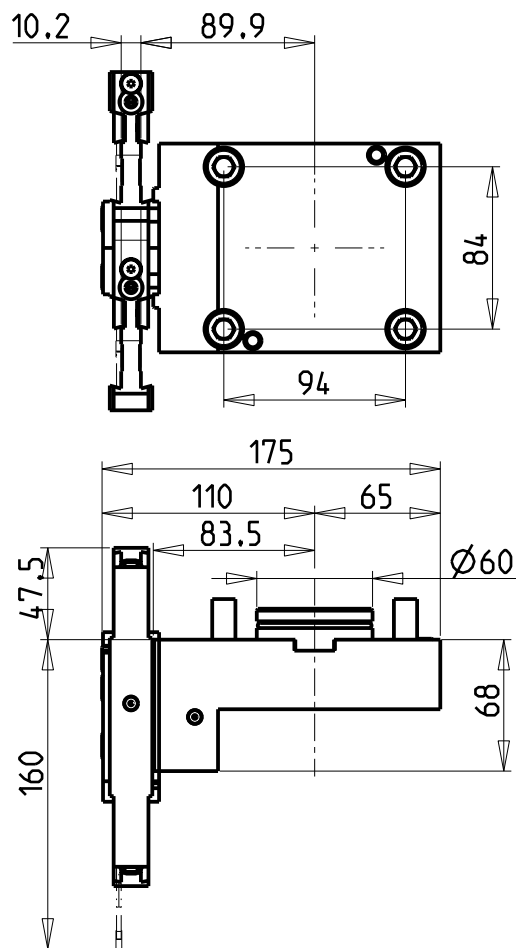
PORTAUTENSILE PER LAMA DOPPIO CON LUBRIFICAZIONE INTERNA  
 Radial double blade holder with internal coolant  
 Radial Doppel-Abstechhalter mit Innenkuehlung

**M.T. srl**  
 Via Casino Albini 480  
 Tel. 0541/956034-957884  
 Fax 0541/956341  
 47842 S. GIOVANNI IN M. (RN)  
 e-mail: mtma@mtmarchetti.com  
 http://www.mtmarchetti.com

PRODUZIONE MODULI ROTANTI



PAGINA MNL520-1-04



POSSIBILITA' DI LAVORO M3/M4  
 OPTION OF M3/M4 WORKING  
 ARBEITSMOGLICHKEIT M3/M4

SOLO PER MACCHINE CON ASSE Y  
 ONLY FOR Y-AXIS MACHINES  
 NUR FUR MASCHINEN MIT ACHSE Y

**DOTAZIONI - SUPPLIED WITH - AUSSTATTUNG**

- N°1 - LAMA - BLADE - KLINGE ISCAR H=32 Sp. 3/4mm (KENNAMETAL OPTIONAL)
- N°10 - INSERTI - INSERTS - EINLAGEN
- N°1 - CHIAVE A T PER MONTAGGIO INSERTI  
 - T-WRENCH FOR INSERT SET UP  
 - T-SCHLUESSEL FUER EINSATZSTUECK-MONTAGE

Cod. MT

N°Utensili  
 N°Tools  
 N°Werkzeuge

MNL0160232

2

MORI-SEIKI

NL1500/2000/2500/3000 12 STAZIONI - NLX1500/2000/2500/3000 12 STAZIONI - NLX4000 - NZL2000/2500 - NZX2500

PORTAUTENSILE PER LAMA DOPPIO SOVRAPPOSTO

Radial double twin-side blade holder

Radial Doppel-Abstechhalter ueberlagert

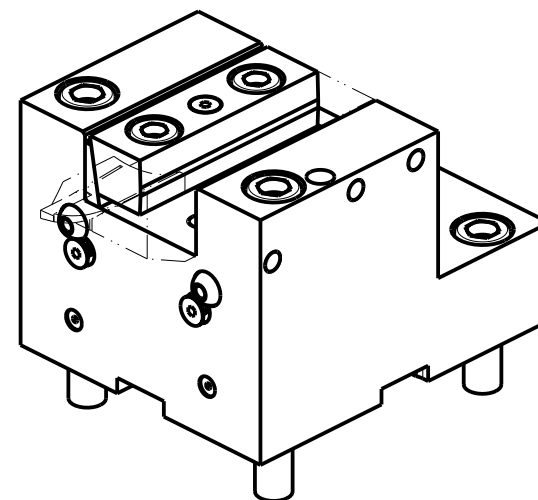
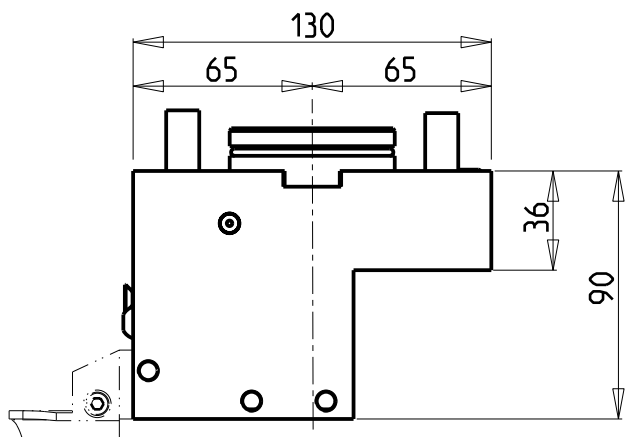
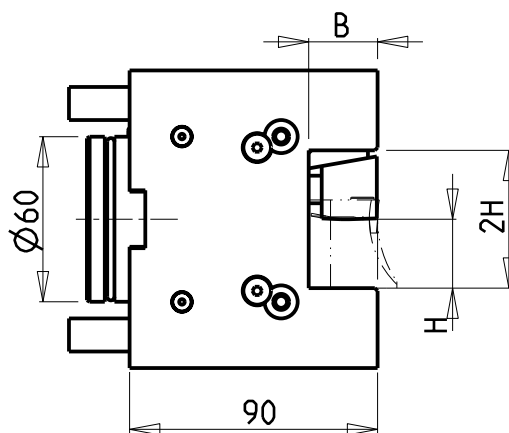
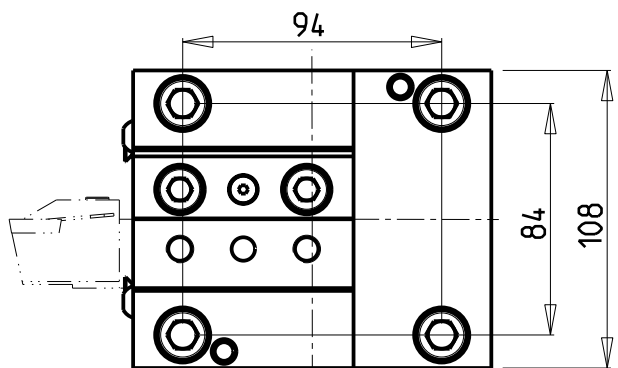
**M.T. srl**

Via Casino Albini 480  
 Tel. 0541/956034-957884  
 Fax 0541/956341  
 47842 S. GIOVANNI IN M. (RN)  
 e-mail: mtma@mtmarchetti.com  
 http://www.mtmarchetti.com

PRODUZIONE MODULI ROTANTI



PAGINA MNL525-1-00



Cod. MT	Cod. MORI-SEIKI	N°Utensili N°Tools N°Werkzeuge	Reversibile lato mandrino/contromandrino Reversible sub/main spindle side Umkehrbare Spindel-seite/ Gegenspindel-seite	Misure Dimensions Masse	B	H
MNL0132500	T03005	1/2	X	mm	25	25
MNL0132540	T03013	1/2	X	Inch	1"	1"
MNL0132000	T03006	1/2	X	mm	20	20
MNL0131905	T03014	1/2	X	Inch	3/4"	3/4"

## MORI-SEIKI

NT1500/2000/2500/3000 12 STAZIONI - NLX1500/2000/2500/3000 12 STAZIONI - NLX4000 - NZL2000/2500 - NZX2500  
NT4000/5000 SERIES

PORTAUTENSILE ASSIALE SINGOLO QD=25mm / QD=1" / QD=20mm / QD=3/4"

Single axial static tool QD=25mm / QD=1" / QD=20mm / QD=3/4"

Axial Single-Werkzeughalter QD=25mm / QD=1" / QD=20mm / QD=3/4"

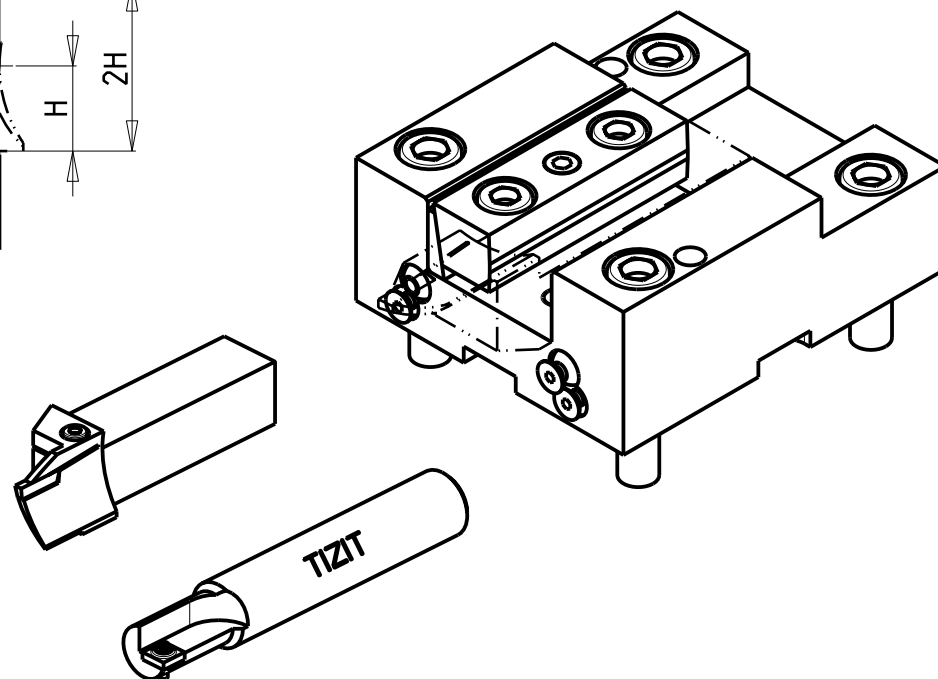
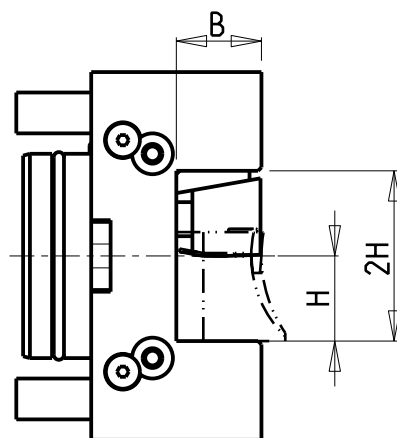
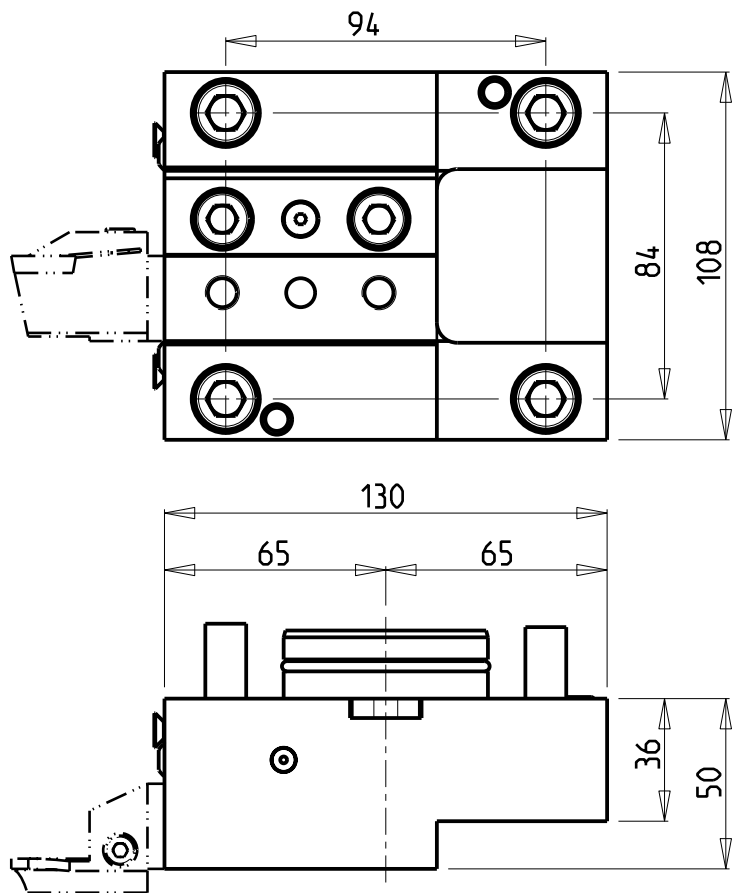
## M.T. srl

Via Casino Albini 480  
Tel. 0541/956034-957884  
Fax 0541/956341  
47842 S. GIOVANNI IN M. (RN)  
e-mail: mtma@mtmarchetti.com  
<http://www.mtmarchetti.com>

PRODUZIONE MODULI ROTANTI



PAGINA MNL552-1-00



Cod. MT	Cod. MORI-SEIKI	N°Utensili N°Tools N°Werkzeuge	Reversibile lato mandrino/contromandrino Reversible sub/main spindle side Umkehrbare Spindelseite/ Gegenspindelseite	Misure Dimensions Masse	B	H
MNL0302500	T03005	1	X	mm	25	25
MNL0302000	T03006	1	X	mm	20	20

MORI-SEIKI  
 NL1500/2000/2500/3000 12 STAZIONI - NLX1500/2000/2500/3000 12 STAZIONI - NLX4000 - NZL2000/2500 - NZX2500  
 NT4000/5000 SERIES

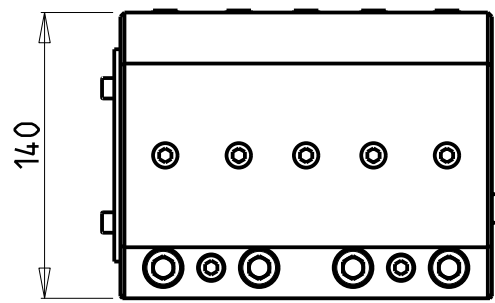
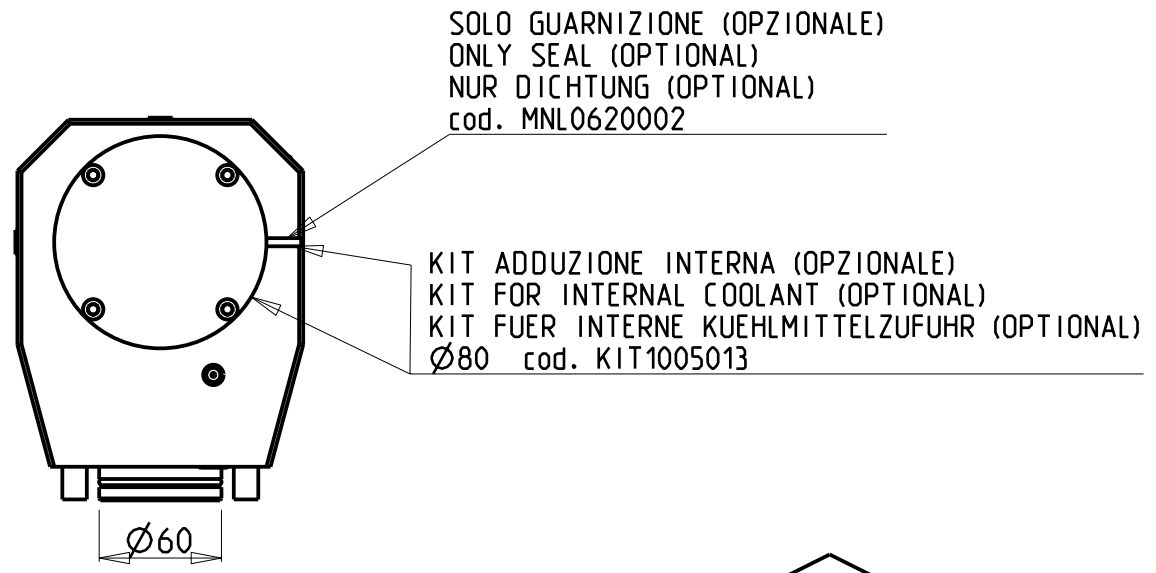
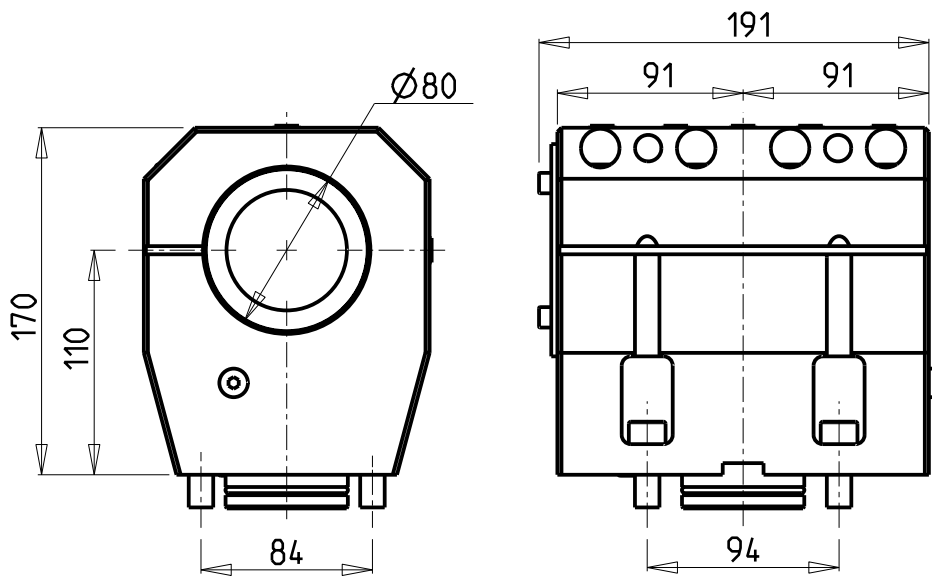
PORTAUTENSILE ASSIALE RIBASSATO SINGOLO QD=25mm / QD=20mm  
 Axial single lower height static tool QD=25mm / QD=20mm  
 Axial Single-Werkzeughalter abgeflacht QD=25mm / QD=20mm

**M.T. srl**  
 Via Casino Albini 480  
 Tel. 0541/956034-957884  
 Fax 0541/956341  
 47842 S. GIOVANNI IN M. (RN)  
 e-mail: mtma@mtmarchetti.com  
 http://www.mtmarchetti.com

PRODUZIONE MODULI ROTANTI

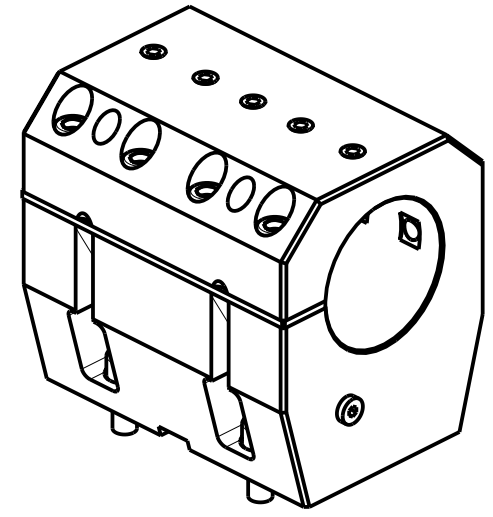


PAGINA MNL562-1-00



**ATTENZIONE - ATTENTION - ACHTUNG**

- VERIFICARE LE MISURE DI INGOMBRO PER POSSIBILE INTERFERENZA SU ALCUNI MODELLI DI MACCHINE
- Please check the overall sizes for possible interferences on some machine models
- Bitte überprüfen sie das ausmass um mögliche interferenzen auf einigen maschinen modellen zu vermeiden



PER BOCCOLE DI RIDUZIONE VEDI PAG. TBL150-1-00  
 FOR REDUCING BUSHINGS SEE PAGE TBL150-1-00  
 FÜR REDUZIERBUCHSE SIEHE SEITE TBL150-1-00

Cod. MT	N°Utensili N°Tools N°Werkzeuge	Lubrificazione int. opzionale Coolant through optional Innenkuhlung Optional	Lubrificazione est. Ext. coolant Aussenkuhlung
MNL0628000	1	X	X

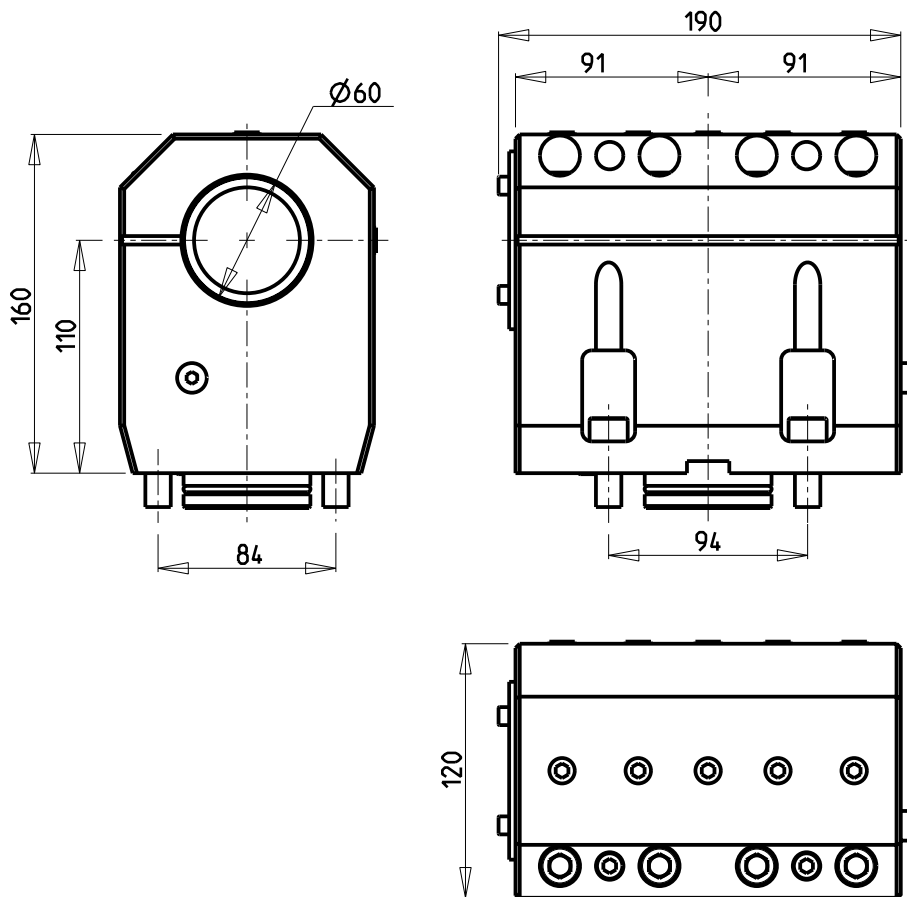
**MORI-SEIKI**  
 NL1500/2000/2500/3000 12 STAZIONI - NLX1500/2000/2500/3000 12 STAZIONI - NLX4000 - NZL2000/2500 - NZX2500  
 NT4000/5000 SERIES  
 PORTAUTENSILE ASSIALE PER BARENO Ø80mm H=110mm  
 Axial single boring bar holder Ø80mm H=110mm  
 Axial Bohrhälter Ø80mm H=110mm



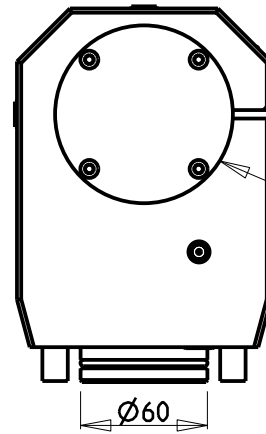
**M.T. srl**  
 Via Casino Albini 480  
 Tel. 0541/956034-957884  
 Fax 0541/956341  
 47842 S. GIOVANNI IN M. (RN)  
 e-mail: mtma@mtmarchetti.com  
 http://www.mtmarchetti.com

PRODUZIONE MODULI ROTANTI

PAGINA MNL580-1-20



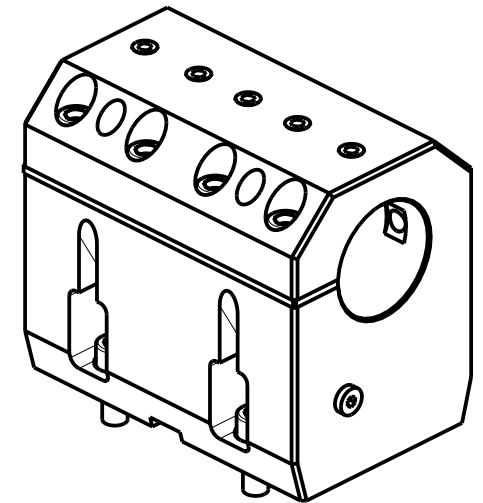
SOLO GUARNIZIONE (OPZIONALE)  
 ONLY SEAL (OPTIONAL)  
 NUR DICHTUNG (OPTIONAL)  
 cod. MNL0620002



KIT ADDUZIONE INTERNA (OPZIONALE)  
 KIT FOR INTERNAL COOLANT (OPTIONAL)  
 KIT FUER INTERNE KUEHLMITTELZUFUHR (OPTIONAL)  
 Ø60 cod. KIT1005025

ATTENZIONE - ATTENTION - ACHTUNG

- VERIFICARE LE MISURE DI INGOMBRO PER POSSIBILE INTERFERENZA SU ALCUNI MODELLI DI MACCHINE
- Please check the overall sizes for possible interferences on some machine models
- Bitte überprüfen sie das ausmass um mögliche interferenzen auf einigen maschinen modellen zu vermeiden



Cod. MT	N°Utensili N°Tools N°Werkzeuge	Lubrificazione int. opzionale Coolant through optional Innenkühlung Optional	Lubrificazione est. Ext. coolant Aussenkühlung
MNL0616000	1	X	X

PER BOCCOLE DI RIDUZIONE VEDI PAG. TBL150-1-00  
 FOR REDUCING BUSHINGS SEE PAGE TBL150-1-00  
 FÜR REDUZIERBUCHSE SIEHE SEITE TBL150-1-00

MORI-SEIKI  
 NL1500/2000/2500/3000 12 STAZIONI - NLX1500/2000/2500/3000 12 STAZIONI - NLX4000 - NZL2000/2500 - NZX2500  
 NT4000/5000 SERIES

PORTAUTENSILE ASSIALE PER BARENO Ø60mm H=110mm  
 Axial single boring bar holder Ø60mm H=110mm  
 Axial Bohrhälter Ø60mm H=110mm

**M.T. srl**

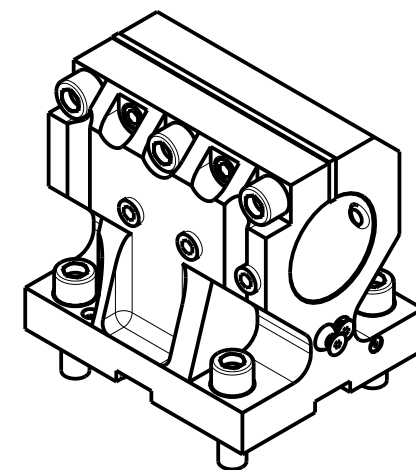
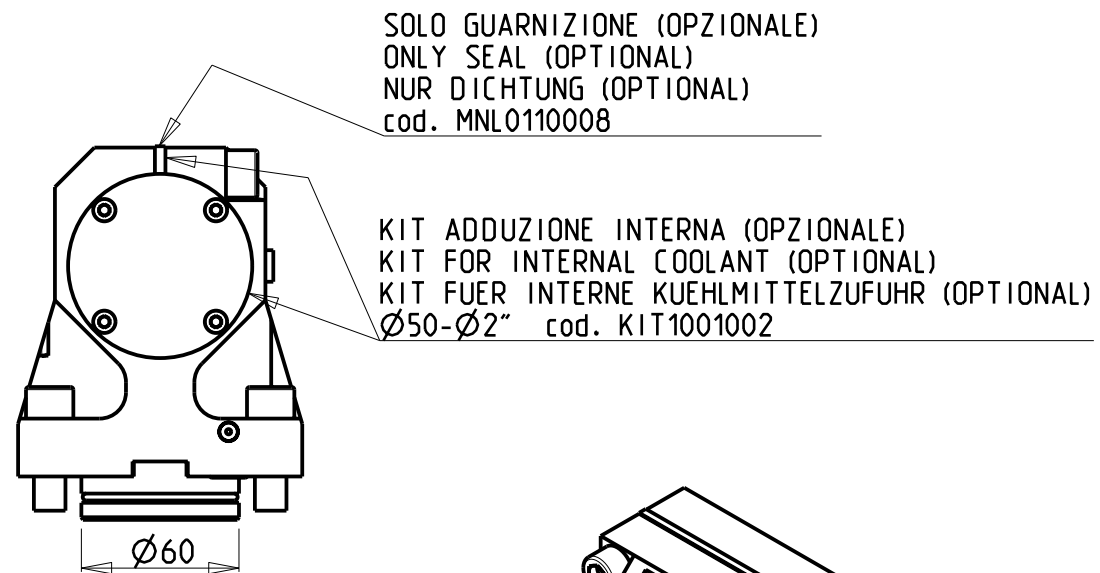
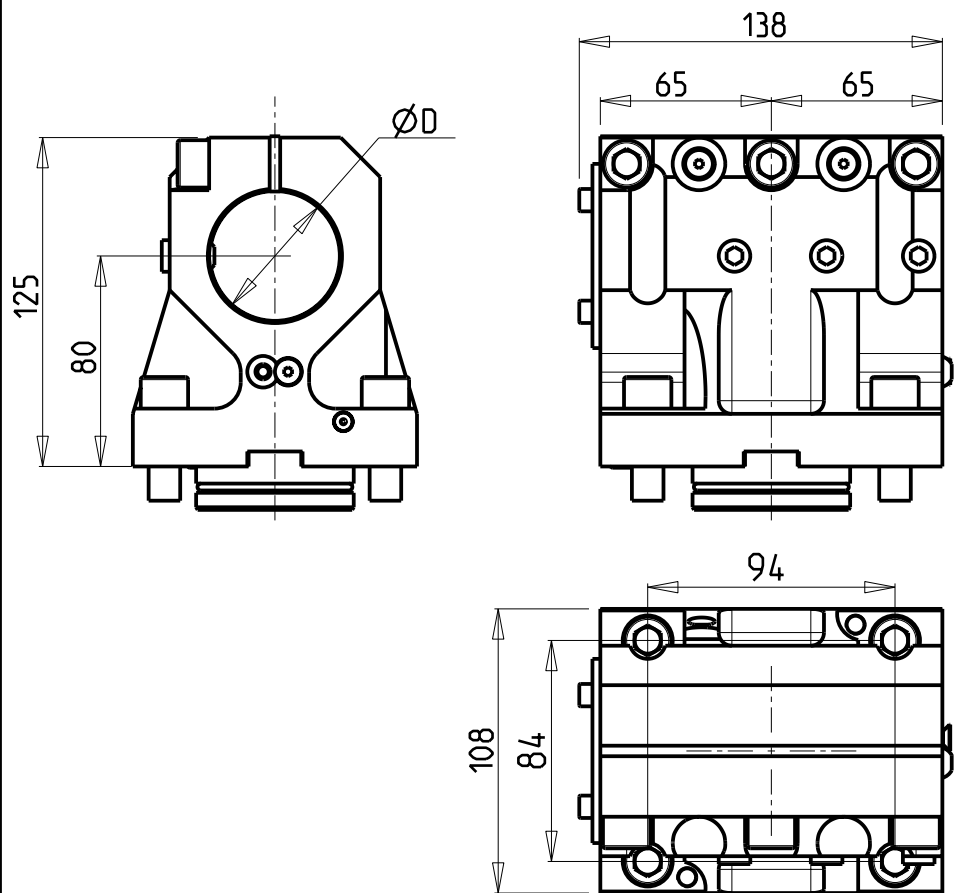
Via Casino Albini 480  
 Tel. 0541/956034-957884  
 Fax 0541/956341  
 47842 S. GIOVANNI IN M. (RN)  
 e-mail: mtma@mtmarchetti.com  
 http://www.mtmarchetti.com

PRODUZIONE MODULI ROTANTI



PAGINA MNL590-1-20





Cod. MT	Cod. MORI-SEIKI	N°Utensili N°Tools N°Werkzeuge	Reversibile lato mandrino/contromandrino Reversible sub/main spindle side Umkehrbare Spindel-seite/ Gegenspindel-seite	Lubrificazione int. opzionale Coolant through optional Innenkuehlung Optional	Lubrificazione est. Ext. coolant Aussenkuehlung	Misure Dimensions Masse	D
MNL0115000	T10098	1	X	X	X	mm	50
MNL0115080	T10102	1	X	X	X	Inch	2"

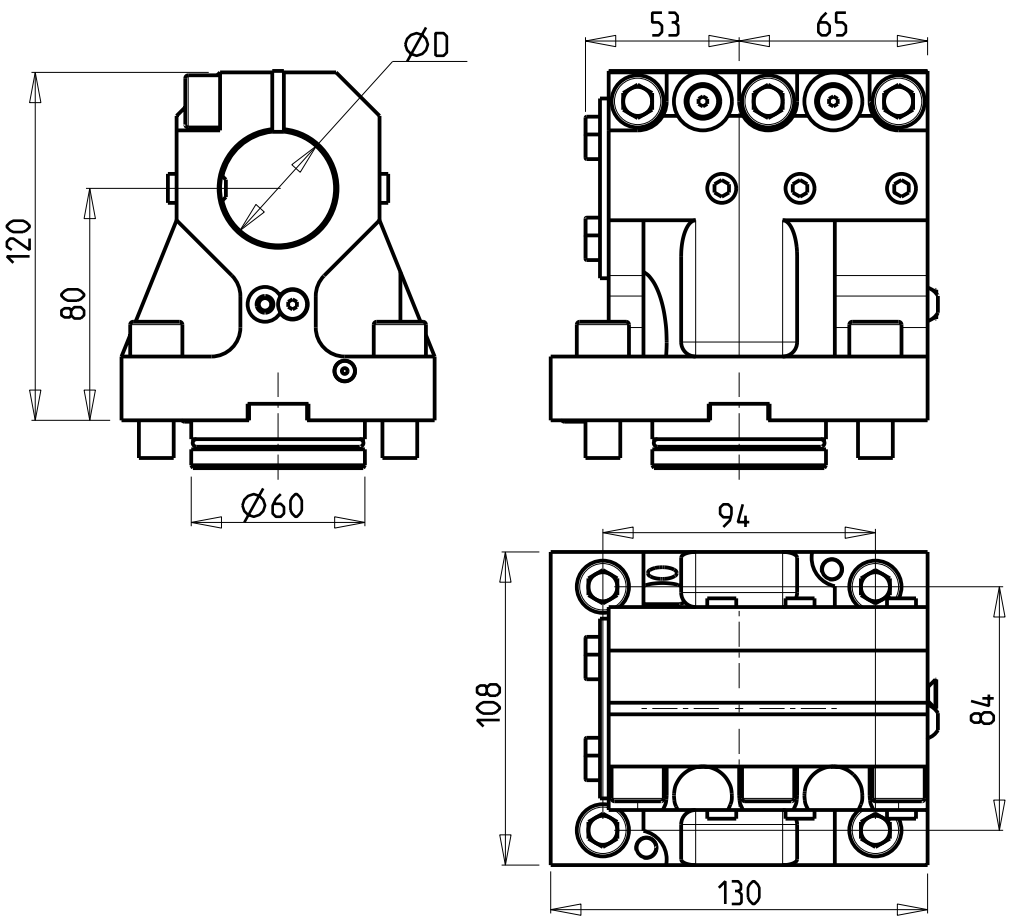
PER BOCCOLE DI RIDUZIONE VEDI PAG. TBL150-1-00  
 FOR REDUCING BUSHINGS SEE PAGE TBL150-1-00  
 FÜR REDUZIERBUCHSE SIEHE SEITE TBL150-1-00

**MORI-SEIKI**  
 NL1500/2000/2500/3000 12 STAZIONI - NLX1500/2000/2500/3000 12 STAZIONI - NLX4000 - NZL2000/2500 - NZX2500  
 PORTAUTENSILE ASSIALE PER BARENO Ø50mm / Ø2" H=80mm  
 Axial single boring bar holder Ø50mm / Ø2" H=80mm  
 Axial Bohrhälter Ø50mm / Ø2" H=80mm

**M.T. srl**  
 Via Casino Albini 480  
 Tel. 0541/956034-957884  
 Fax 0541/956341  
 47842 S. GIOVANNI IN M. (RN)  
 e-mail: mtma@mtmarchetti.com  
 http://www.mtmarchetti.com

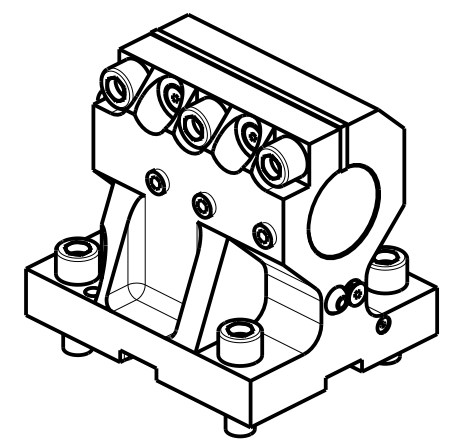
PRODUZIONE MODULI ROTANTI

PAGINA MNL610-1-20



SOLO GUARNIZIONE (OPZIONALE)  
 ONLY SEAL (OPTIONAL)  
 NUR DICHTUNG (OPTIONAL)  
 cod. 0520013

KIT ADDUZIONE INTERNA (OPZIONALE)  
 KIT FOR INTERNAL COOLANT (OPTIONAL)  
 KIT FUER INTERNE KUEHLMITTELZUFUHR (OPTIONAL)  
 Ø40 cod. KIT1003003  
 Ø1 1/2" cod. KIT1003004



Cod. MT	Cod. MORI-SEIKI	N°Utensili N°Tools N°Werkzeuge	Reversibile lato mandrino/contromandrino Reversible sub/main spindle side Umkehrbare Spindel-seite/ Gegenspindel-seite	Lubrificazione int. opzionale Coolant through optional Innenkuhlung Optional	Lubrificazione est. Ext. coolant Aussenkuhlung	Misure Dimensions Masse	D
MNL0114000	T10097/T13128	1	X	X	X	mm	40
MNL0113810	T10101/T13130	1	X	X	X	Inch	1 1/2"

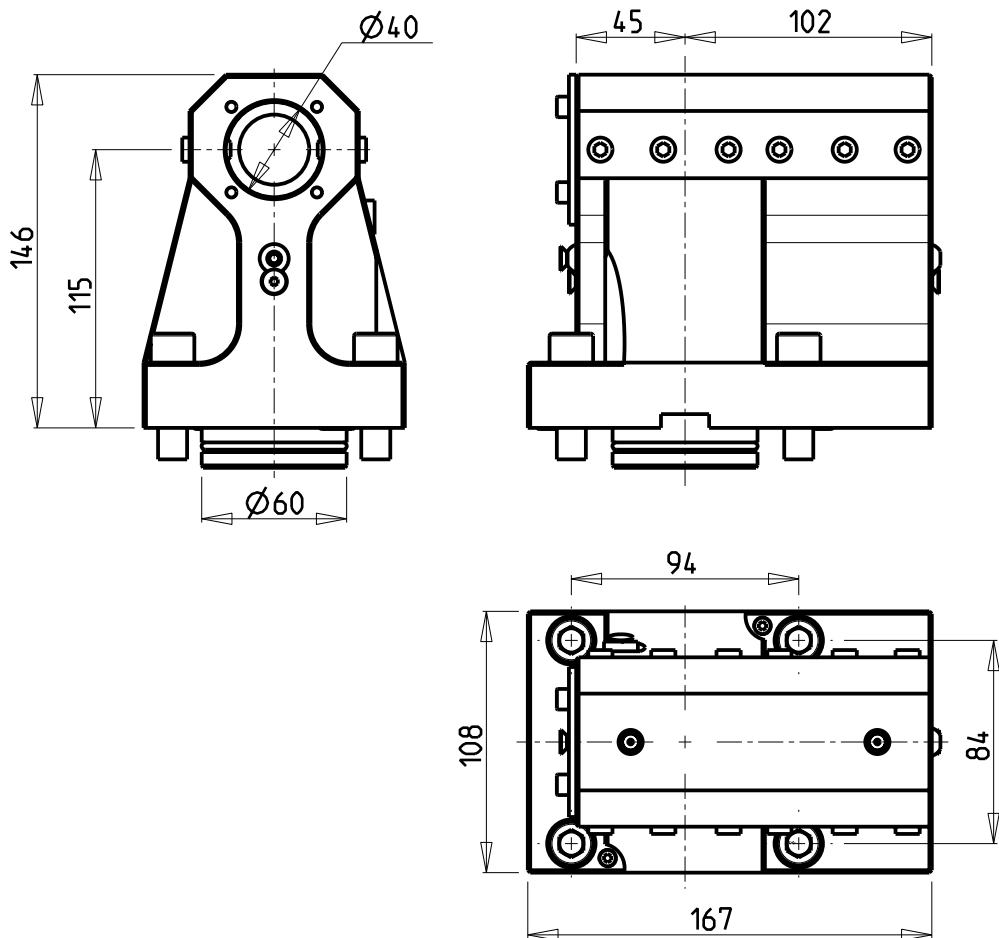
PER BOCCOLE DI RIDUZIONE VEDI PAG. TBL150-1-00  
 FOR REDUCING BUSHINGS SEE PAGE TBL150-1-00  
 FÜR REDUZIERBUCHSE SIEHE SEITE TBL150-1-00

**MORI-SEIKI**  
 NL1500/2000/2500/3000 12 STAZIONI - NLX1500/2000/2500/3000 12 STAZIONI - NLX4000 - NZL2000/2500 - NZX2500  
 PORTAUTENSILE ASSIALE PER BARENO Ø40mm / Ø1 1/2" H=80mm  
 Axial single boring bar holder Ø40mm / Ø1 1/2" H=80mm  
 Axial Bohrhälter Ø40mm / Ø1 1/2" H=80mm

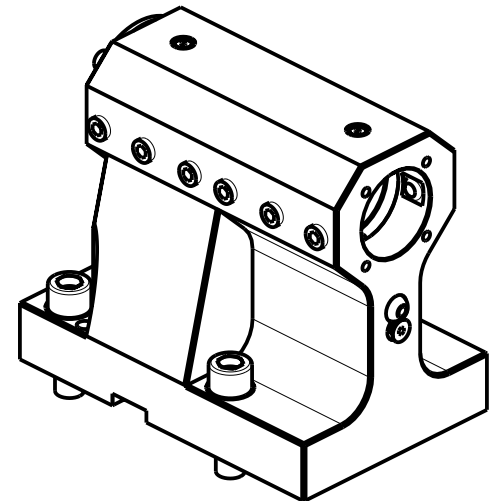
**M.T. srl**  
 Via Casino Albini 480  
 Tel. 0541/956034-957884  
 Fax 0541/956341  
 47842 S. GIOVANNI IN M. (RN)  
 e-mail: mtma@mtmarchetti.com  
 http://www.mtmarchetti.com

PRODUZIONE MODULI ROTANTI

PAGINA MNL630-1-20



KIT ADDUZIONE INTERNA (OPZIONALE)  
 KIT FOR INTERNAL COOLANT (OPTIONAL)  
 KIT FÜR INTERNE KUEHLMITTELZUFUHR (OPTIONAL)  
 Ø40 cod. KIT1000003



PER BOCCOLE DI RIDUZIONE VEDI PAG. TBL150-1-00  
 FOR REDUCING BUSHINGS SEE PAGE TBL150-1-00  
 FÜR REDUZIERBUCHSE SIEHE SEITE TBL150-1-00

Cod. MT	N°Utensili N° Tools N°werkzeuge	Reversibile lato mandrino/contromandrino Reversible sub/main spindle side Umkehrbare Spindel-seite/ Gegenspindel-seite	Lubrificazione int. opzionale Coolant through optional Innenkuhlung Optional	Lubrificazione est. Ext. coolant Aussehenkuhlung
MNL0604000	1	X	X	X

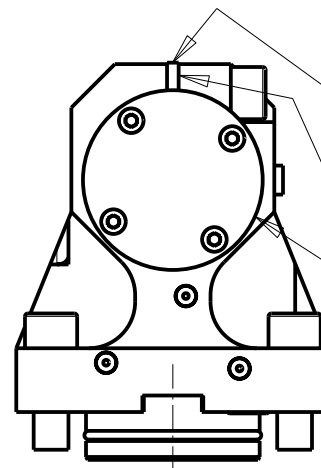
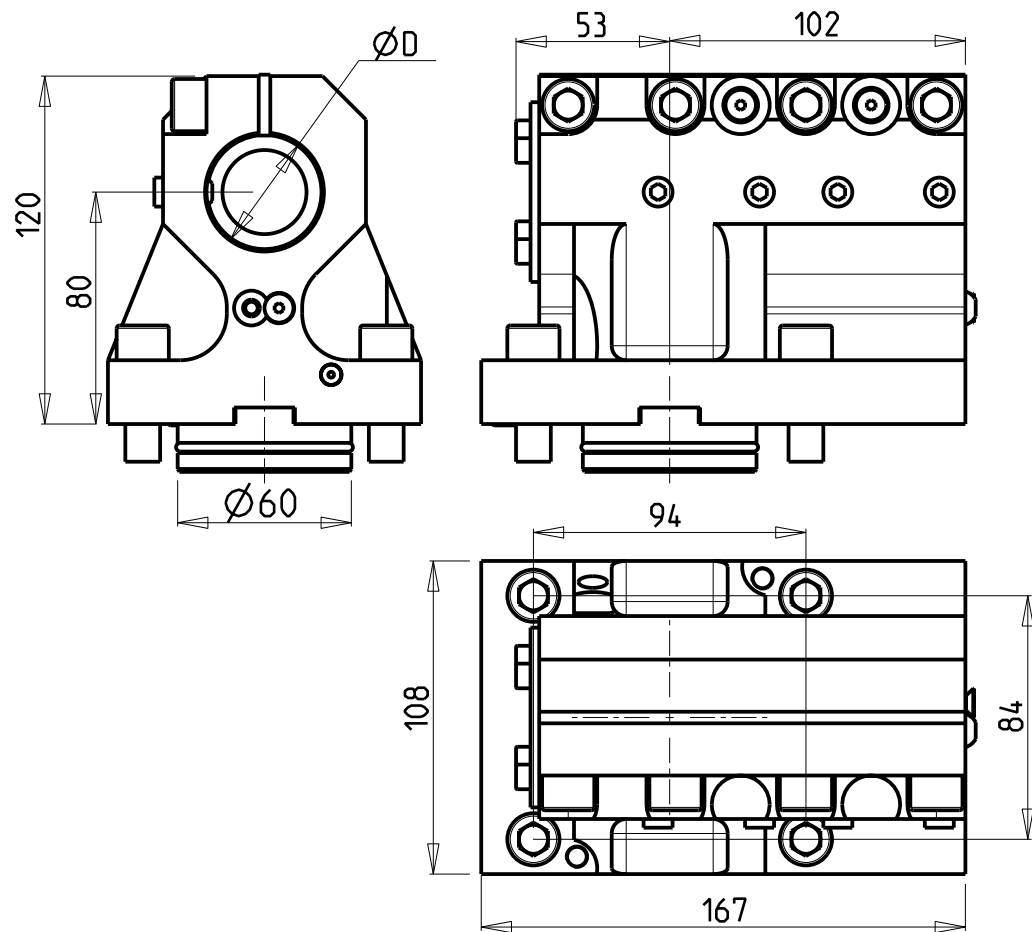
**MORI-SEIKI**  
 NL1500/2000/2500/3000 12 STAZIONI - NLX1500/2000/2500/3000 12 STAZIONI - NLX4000 - NZL2000/2500 - NZX2500  
 NT4000/5000 SERIES  
 PORTAUTENSILE ASSIALE PROLUNGATO PER BARENO Ø40mm H=115mm  
 Axial single extended boring bar holder Ø40mm H=115mm  
 Axial Bohrhälter verlaengert Ø40mm H=115mm



**M.T. srl**  
 Via Casino Albini 480  
 Tel. 0541/956034-957884  
 Fax 0541/956341  
 47842 S. GIOVANNI IN M. (RN)  
 e-mail: mtma@mtmarchetti.com  
 http://www.mtmarchetti.com

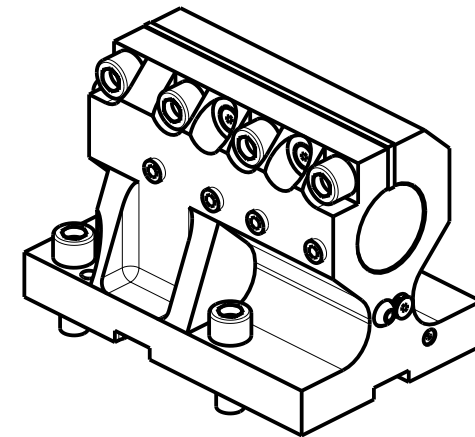
PRODUZIONE MODULI ROTANTI

PAGINA MNL760-1-10



SOLO GUARNIZIONE (OPZIONALE)  
 ONLY SEAL (OPTIONAL)  
 NUR DICHTUNG (OPTIONAL)  
 cod. MNL0310005

KIT ADDUZIONE INTERNA (OPZIONALE)  
 KIT FOR INTERNAL COOLANT (OPTIONAL)  
 KIT FUER INTERNE KUEHLMITTELZUFUHR (OPTIONAL)  
 Ø40 cod. KIT1002003  
 Ø1 1/2" cod. KIT1002004



PER BOCCOLE DI RIDUZIONE VEDI PAG. TBL150-1-00  
 FOR REDUCING BUSHINGS SEE PAGE TBL150-1-00  
 FÜR REDUZIERBUCHSE SIEHE SEITE TBL150-1-00

Cod. MT	N°Utensili N°Tools N°Werkzeuge	Reversibile lato mandrino/contromandrino Reversible sub/main spindle side Umkehrbare Spindel-seite/ Gegenspindel-seite	Lubrificazione int. opzionale Coolant through optional Innenkühlung Optional	Lubrificazione est. Ext. coolant Aussenkühlung ..	Misure Dimensions Masse	D
MNL0314000	1	X	X	X	mm	40
MNL0313810	1	X	X	X	inch	1 1/2"

MORI-SEIKI

NL1500/2000/2500/3000 12 STAZIONI - NLX1500/2000/2500/3000 12 STAZIONI - NLX4000 - NZL2000/2500 - NZX2500

PORTAUTENSILE ASSIALE PROLUNGATO PER BARENO Ø40mm / Ø1 1/2" H=80mm

Axial single extended boring bar holder Ø40mm / Ø1 1/2" H=80mm

Axial Bohrhälter verlaengert Ø40mm / Ø1 1/2" H=80mm

**M.T. srl**

Via Casino Albini 480  
 Tel. 0541/956034-957884

Fax 0541/956341

47842 S. GIOVANNI IN M. (RN)

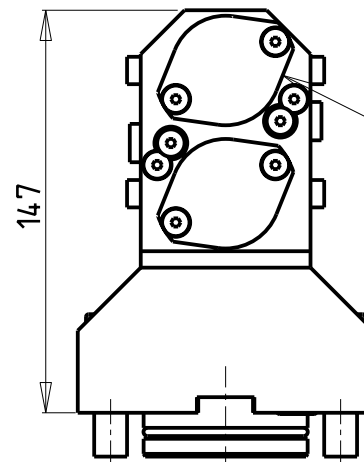
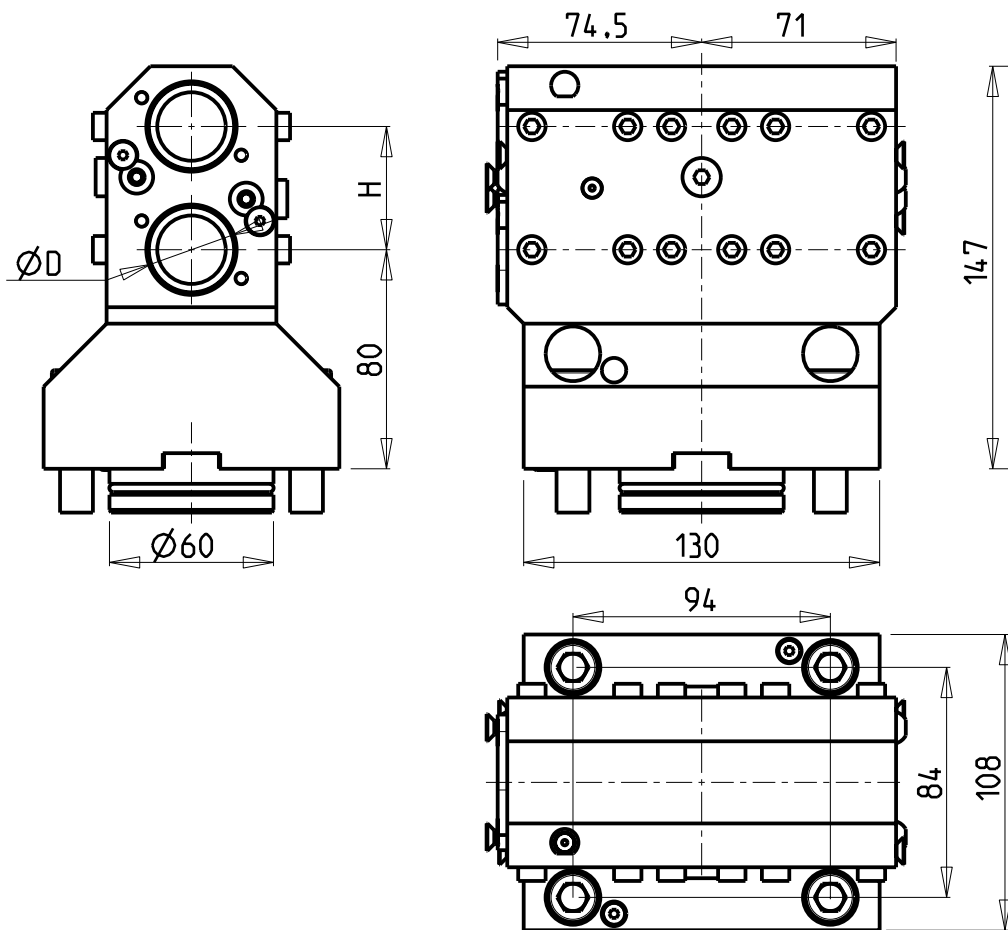
e-mail: mtma@mtmarchetti.com

http://www.mtmarchetti.com

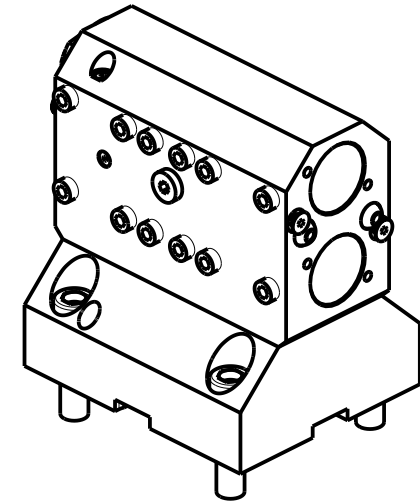
PRODUZIONE MODULI ROTANTI



PAGINA MNL760-1-20



KIT ADDUZIONE INTERNA (OPZIONALE)  
 KIT FOR INTERNAL COOLANT (OPTIONAL)  
 KIT FUER INTERNE KUEHLMITTELZUFUHR (OPTIONAL)  
 cod. KIT1000001



PER BOCCOLE DI RIDUZIONE VEDI PAG. TBL150-1-00  
 FOR REDUCING BUSHINGS SEE PAGE TBL150-1-00  
 FUR REDUZIERBUCHSE SIEHE SEITE TBL150-1-00

Cod. MT	Cod. MORI-SEIKI	N°Utensili N°Tools N°Werkzeuge	Lubrificazione int. opzionale Coolant through optional Innenkuehlung Optional	Lubrificazione est. Ext. coolant Aussenkuehlung	Misure Dimensions Masse	D	H
MNL0103200	T10096	2+2	X	X	mm	32	45
MNL0103175	T10100	2+2	X	X	Inch	1 1/4"	1 3/4"

## MORI-SEIKI

NL1500/2000/2500/3000 12 STAZIONI - NLX1500/2000/2500/3000 12 STAZIONI - NLX4000 - NZL2000/2500 - NZX2500

PORTAUTENSILE ASSIALE PER BARENO 2+2 POSIZIONI Ø32mm / Ø1 1/4"

Axial 2+2 position boring bar holder Ø32mm / Ø1 1/4"

Axial Bohrhälter 2+2 Positionen Ø32mm / Ø1 1/4"

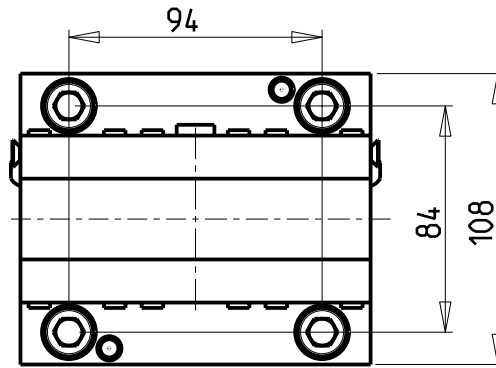
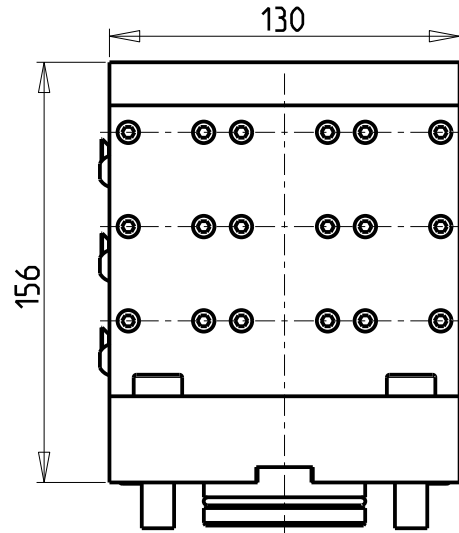
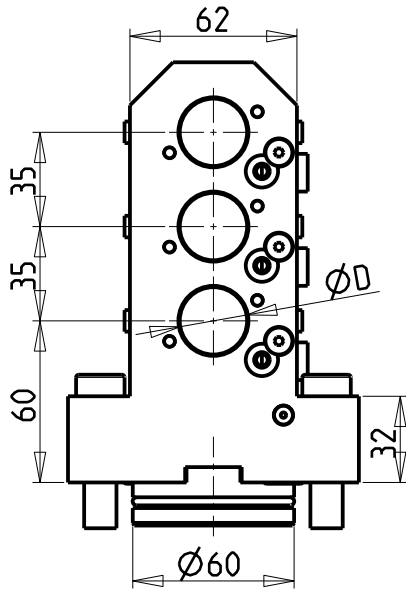
## M.T. srl

Via Casino Albini 480  
 Tel. 0541/956034-957884  
 Fax 0541/956341  
 47842 S. GIOVANNI IN M. (RN)  
 e-mail: mtma@mtmarchetti.com  
 http://www.mtmarchetti.com

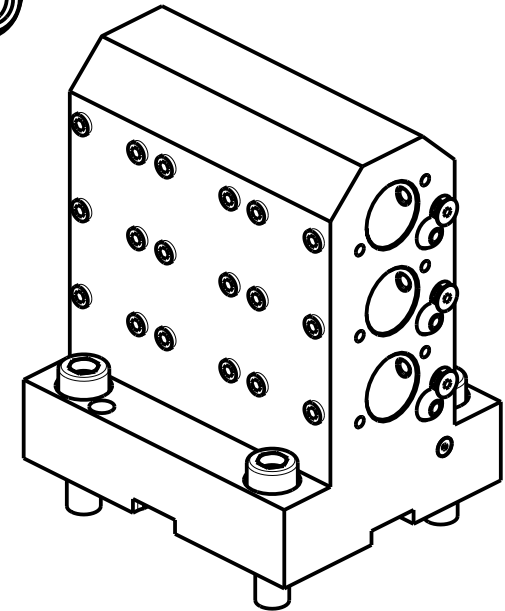
PRODUZIONE MODULI ROTANTI



PAGINA MNL872-1-00



KIT ADDUZIONE INTERNA (OPZIONALE)  
 KIT FOR INTERNAL COOLANT (OPTIONAL)  
 KIT FUER INTERNE KUEHLMITTELZUFUHR (OPTIONAL)  
 cod. KIT1000006



PER BOCCOLE DI RIDUZIONE VEDI PAG. TBL150-1-00  
 FOR REDUCING BUSHINGS SEE PAGE TBL150-1-00  
 FÜR REDUZIERBUCHSE SIEHE SEITE TBL150-1-00

Cod. MT	N°Utensili N°Tools N°Werkzeuge	Lubrificazione int. opzionale Coolant through optional Innenkuehlung Optional	Lubrificazione est. Ext. coolant Aussenkuehlung	D
MNL0182500	3+3	X	X	25
MNL0182540	3+3	X	X	1"

MORI-SEIKI

NL1500/2000/2500/3000 12 STAZIONI - NLX1500/2000/2500/3000 12 STAZIONI - NLX4000 - NZL2000/2500 - NZX2500

PORTAUTENSILE ASSIALE PER BARENO 3+3 POSIZIONI Ø25mm / Ø1"  
 Axial 3+3 position boring bar holder Ø25mm / Ø1"  
 Axial Bohrhalter 3+3 Positionen Ø25mm / Ø1"

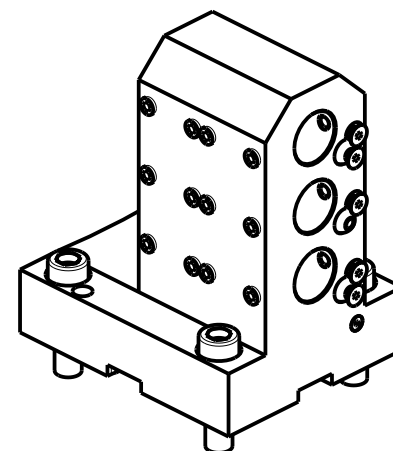
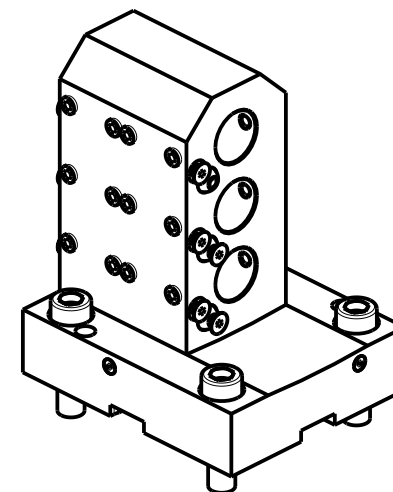
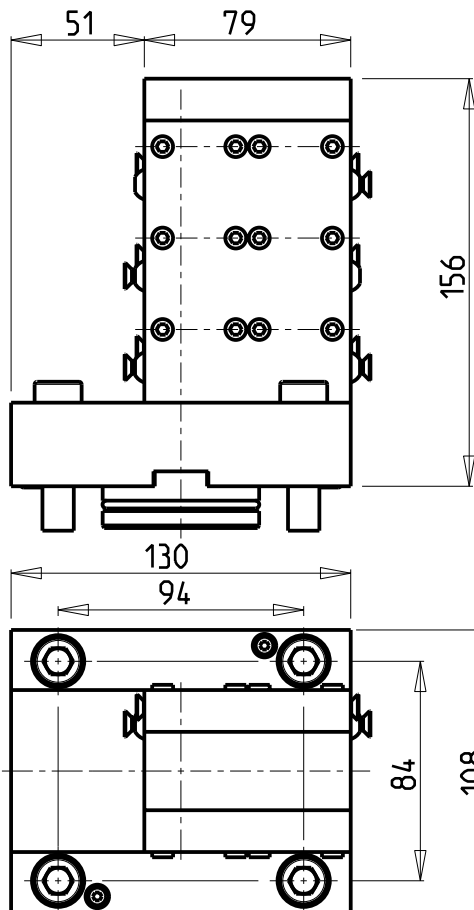
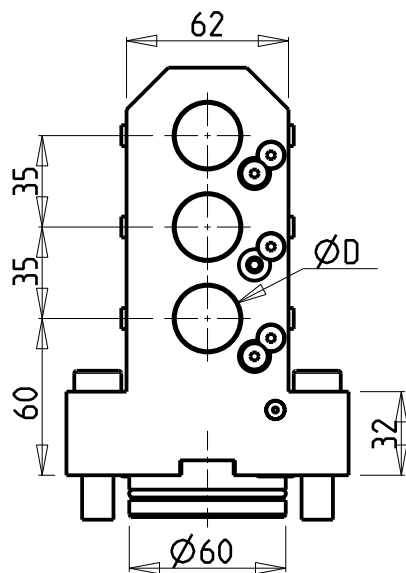
**M.T. srl**

Via Casino Albini 480  
 Tel. 0541/956034-957884  
 Fax 0541/956341  
 47842 S. GIOVANNI IN M. (RN)  
 e-mail: mtma@mtmarchetti.com  
 http://www.mtmarchetti.com

PRODUZIONE MODULI ROTANTI



PAGINA MNL894-1-00



PER BOCCOLE DI RIDUZIONE VEDI PAG. TBL150-1-00  
 FOR REDUCING BUSHINGS SEE PAGE TBL150-1-00  
 FÜR REDUZIERBUCHSE SIEHE SEITE TBL150-1-00

Cod. MT	N°Utensili N°Tools N°Werkzeuge	Reversibile lato mandrino/contromandrino Reversible sub/main spindle side Umkehrbare Spindel-seite/ Gegenspindel-seite	Lubrificazione est. Ext. coolant Aussenkuehlung	D
MNL0192500	3	X	X	25
MNL0192540	3	X	X	1"

MORI-SEIKI  
 NL1500/2000/2500/3000 12 STAZIONI - NLX1500/2000/2500/3000 12 STAZIONI - NLX4000

PORTAUTENSILE ASSIALE ARRETRATO PER BARENO 3 POSIZIONI Ø25mm / Ø1"  
 Axial 3 position rear set boring bar holder Ø25mm / Ø1"  
 Axial Bohrhälter 3 Positionen zurueckversetzt Ø25mm / Ø1"

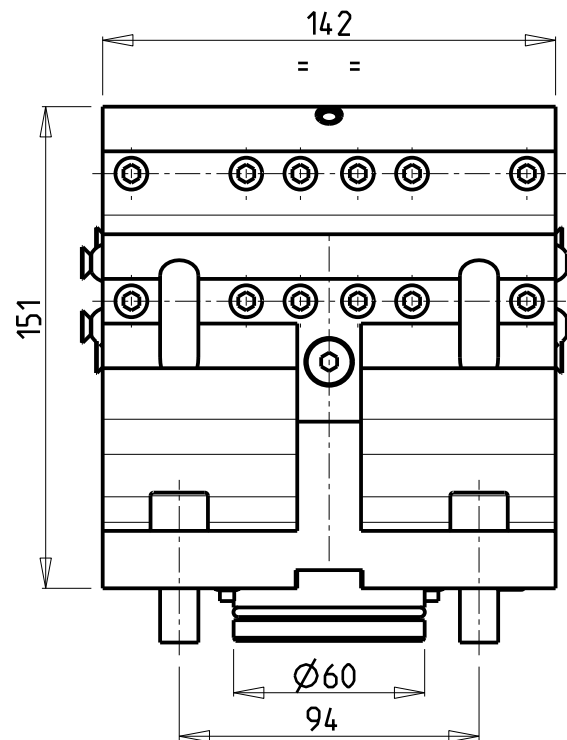
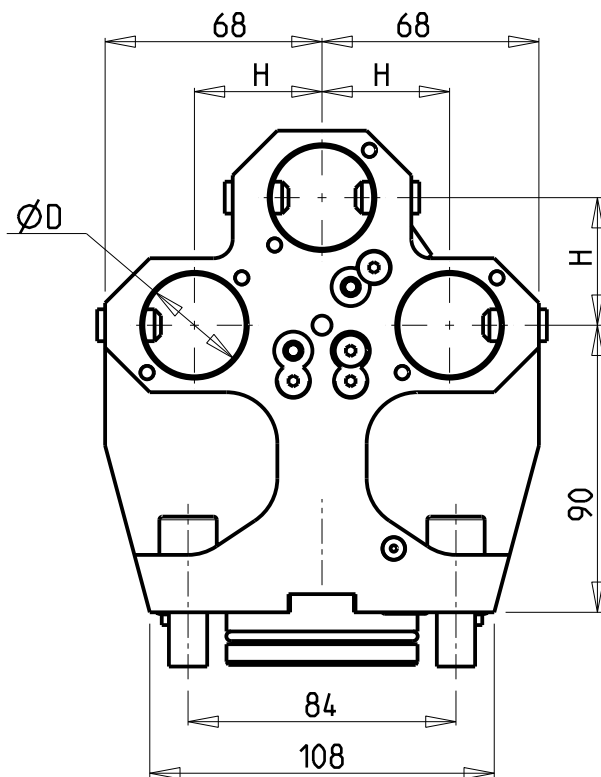
**M.T. srl**

Via Casino Albini 480  
 Tel. 0541/956034-957884  
 Fax 0541/956341  
 47842 S. GIOVANNI IN M. (RN)  
 e-mail: mtma@mtmarchetti.com  
 http://www.mtmarchetti.com

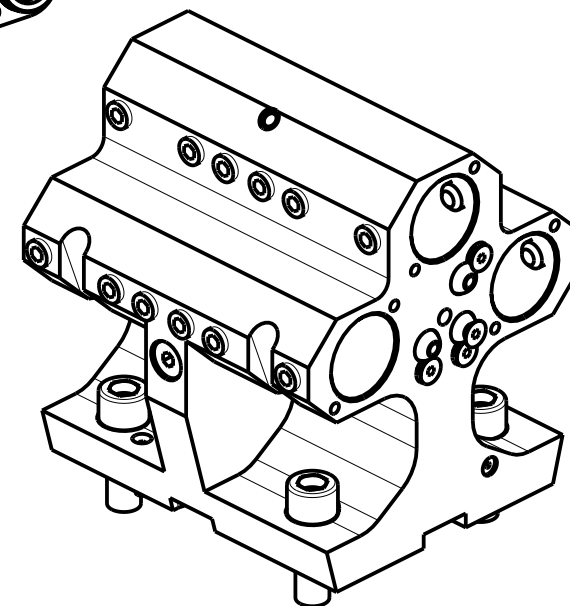
PRODUZIONE MODULI ROTANTI



PAGINA MNL904-1-00



KIT ADDUZIONE INTERNA (OPZIONALE)  
 KIT FOR INTERNAL COOLANT (OPTIONAL)  
 KIT FUER INTERNE KUEHLMITTELZUFUHR (OPTIONAL)  
 cod. KIT1000001



PER BOCCOLE DI RIDUZIONE VEDI PAG. TBL150-1-00  
 FOR REDUCING BUSHINGS SEE PAGE TBL150-1-00  
 FUR REDUZIERBUCHSE SIEHE SEITE TBL150-1-00

Cod. MT	N°Utensili N°Tools N°Werkzeuge	Lubrificazione int. Coolant through Innenkuehlung	Lubrificazione est. Ext. coolant Aussenkuehlung	Misure Dimensions Masse	D	H
MNL0093200	3+3	X	X	mm	32	40
MNL0093175	3+3	X	X	Inch	1 1/4"	1 1/2"

MORI-SEIKI

NL1500/2000/2500/3000 12 STAZIONI - NLX1500/2000/2500/3000 12 STAZIONI - NLX4000 - NZL2000/2500 - NZX2500

PORTAUTENSILE ASSIALE PER BARENO 3+3 POSIZIONI Ø32mm / Ø1 1/4"

Axial 3+3 position boring bar holder Ø32mm / Ø1 1/4"

Axial Bohrhalter 3+3 Positionen Ø32mm / Ø1 1/4"

**M.T. srl**

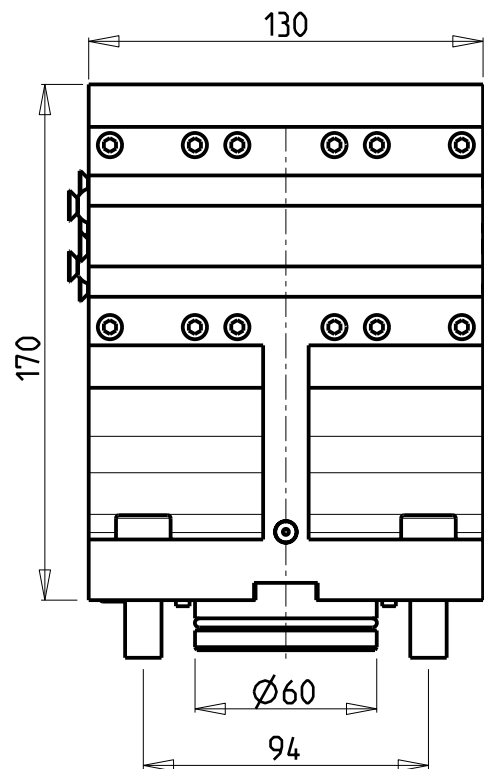
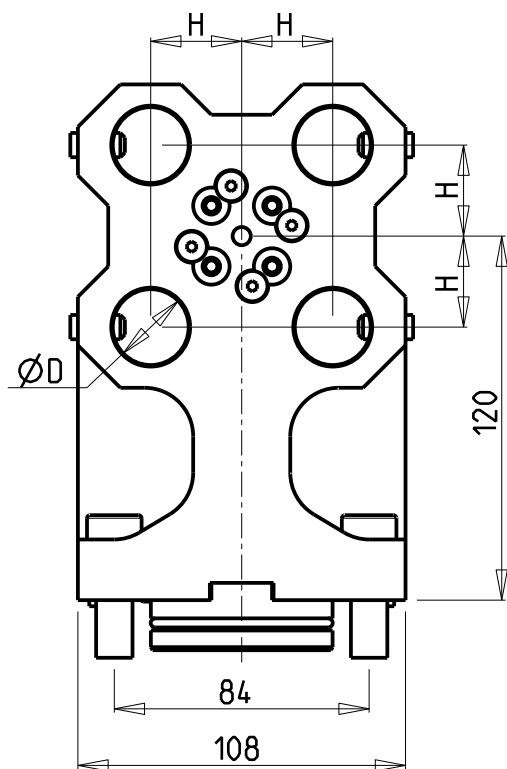
Via Casino Albini 480  
 Tel. 0541/956034-957884  
 Fax 0541/956341  
 47842 S. GIOVANNI IN M. (RN)  
 e-mail: mtma@mtmarchetti.com  
 http://www.mtmarchetti.com

PRODUZIONE MODULI ROTANTI



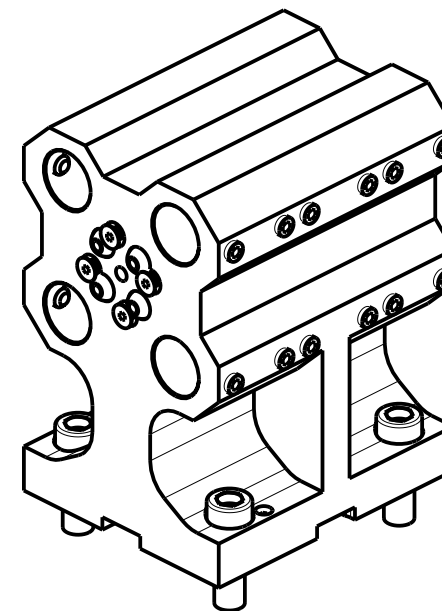
PAGINA MNL912-1-00





**ATTENZIONE - ATTENTION - ACHTUNG**

- VERIFICARE LE MISURE DI INGOMBRO PER POSSIBILE INTERFERENZA
- Please check the overall sizes for possible interferences
- Bitte überprüfen sie das Ausmass um mögliche Interferenzen zu vermeiden



PER BOCCOLE DI RIDUZIONE VEDI PAG. TBL150-1-00  
 FOR REDUCING BUSHINGS SEE PAGE TBL150-1-00  
 FÜR REDUZIERBUCHSE SIEHE SEITE TBL150-1-00

Cod. MT	N°Utensili N°Tools N°Werkzeuge	Lubrificazione est. Ext. coolant Aussenkuehlung	Misure Dimensions Masse	D	H
MNL0082500	4+4	X	mm	25	30
MNL0082540	4+4	X	Inch	1"	1 1/4"

MORI-SEIKI  
 NL1500/2000/2500/3000 12 STAZIONI - NLX1500/2000/2500/3000 12 STAZIONI - NLX4000

PORTAUTENSILE ASSIALE PER BARENO 4+4 POSIZIONI Ø25mm / Ø1"  
 Axial 4+4 position boring bar holder Ø25mm / Ø1"  
 Axial Bohrhälter 4+4 Positionen Ø25mm / Ø1"

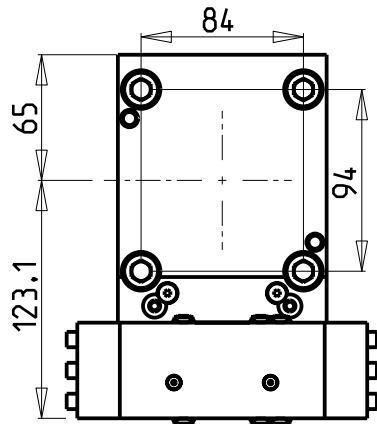
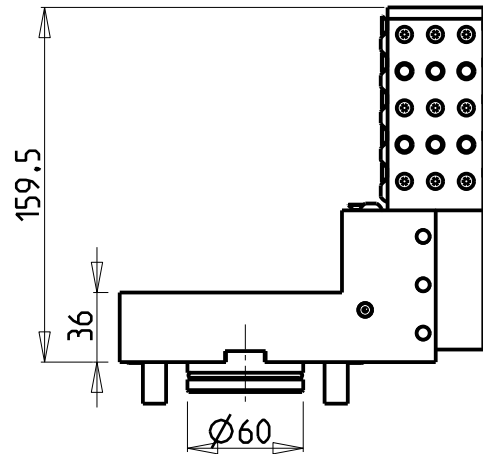
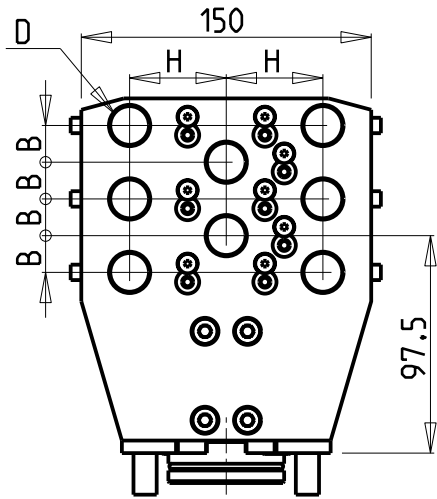
**M.T. srl**

Via Casino Albini 480  
 Tel. 0541/956034-957884  
 Fax 0541/956341  
 47842 S. GIOVANNI IN M. (RN)  
 e-mail: mtma@mtmarchetti.com  
 http://www.mtmarchetti.com

PRODUZIONE MODULI ROTANTI

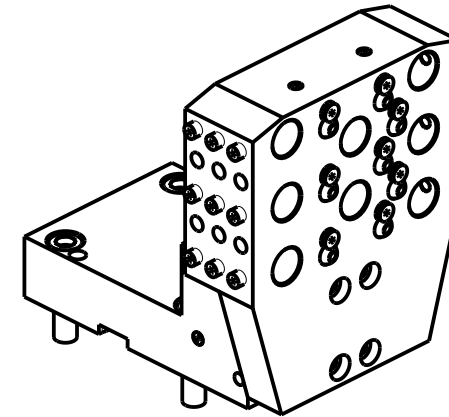


PAGINA MNL922-1-00



### DOTAZIONI - SUPPLIED WITH - AUSSTATTUNG

mm	N°5 Boccole - Bushings - Buchsen Ø16-12-10-8-6 N°1 ER16 Portapinza - Collet holder - Zangenhalter N°1 ER25 Portapinza - Collet holder - Zangenhalter
inch	N°3 Boccole - Bushings - Buchsen Ø1/2"-3/8"-1/4" N°1 ER16 Portapinza - Collet holder - Zangenhalter N°1 ER25 Portapinza - Collet holder - Zangenhalter



### ATTENZIONE - ATTENTION - ACHTUNG

- VERIFICARE LE MISURE DI INGOMBRO PER POSSIBILE INTERFERENZA
- Please check the overall sizes for possible interferences
- Bitte überprüfen sie das Ausmass um mögliche Interferenzen zu vermeiden

Cod. MT	N°Utensili N°Tools N°Werkzeuge	Reversibile lato mandrino/contromandrino Reversible sub/main spindle side Umkehrbare Spindel-seite/ Gegenspindel-seite	Lubrificazione est. Exl. coolant Aussenkuehlung	Misure Dimensions Masse	D	B	H
MNL0122000	8	X	X	mm	20	16	50
MNL0121905	8	X	X	Inch	3/4"	5/8"	2"

MORI-SEIKI

NL1500/2000/2500/3000 12 STAZIONI - NLX1500/2000/2500/3000 12 STAZIONI - NLX4000

PORTAUTENSILE ASSIALE PER BARENO 8 POSIZIONI Ø20mm / Ø3/4"

Axial 8 position boring bar holder Ø20mm / Ø3/4"

Axial Bohrhälter 8 Positionen Ø20mm / Ø3/4"

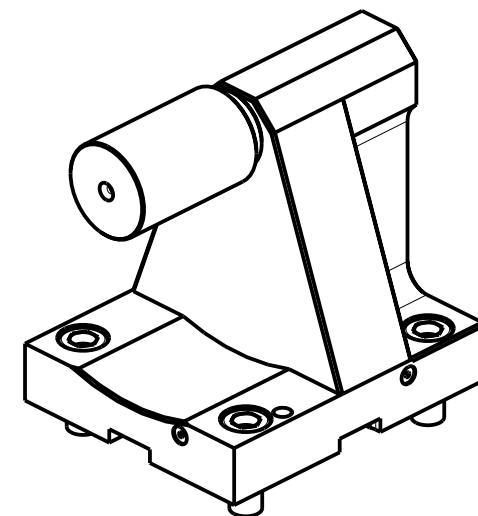
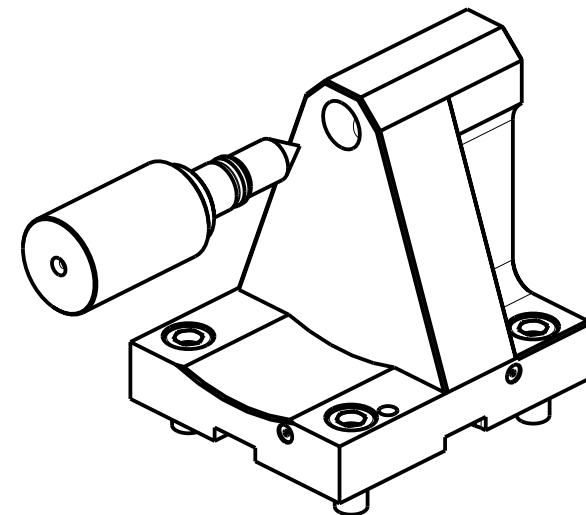
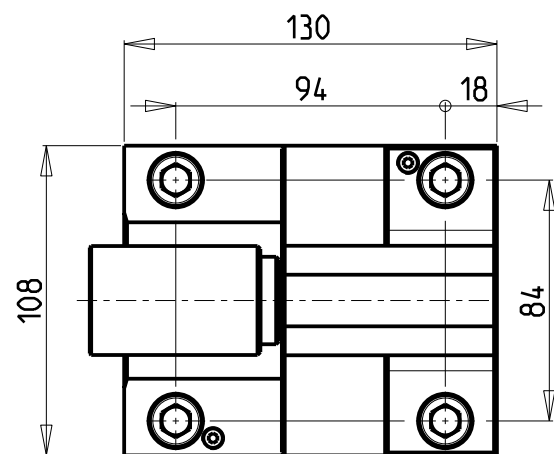
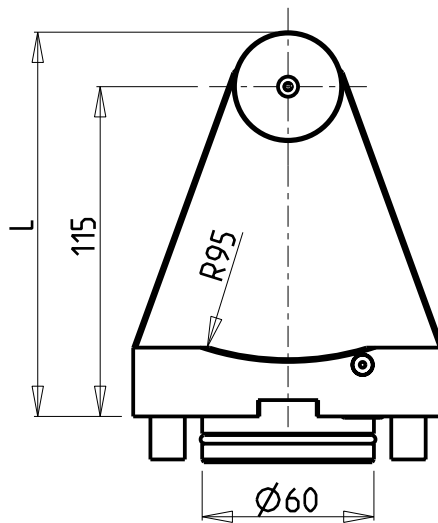
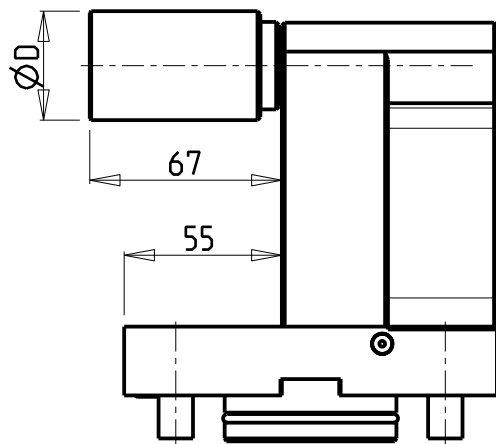
**M.T. srl**

Via Casino Albini 480  
Tel. 0541/956034-957884  
Fax 0541/956341  
47842 S. GIOVANNI IN M. (RN)  
e-mail: mtma@mtmarchetti.com  
http://www.mtmarchetti.com

PRODUZIONE MODULI ROTANTI



PAGINA MNL933-1-00



Cod. MT	N°Utensili N°Tools N°Werkzeuge	D	L
MNL0360100	1	38	134
MNL0360100L	1	2"	140.4

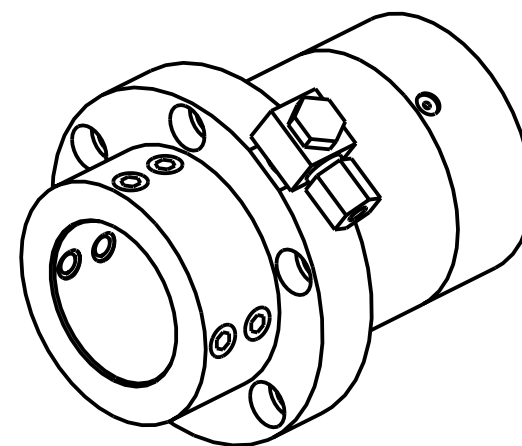
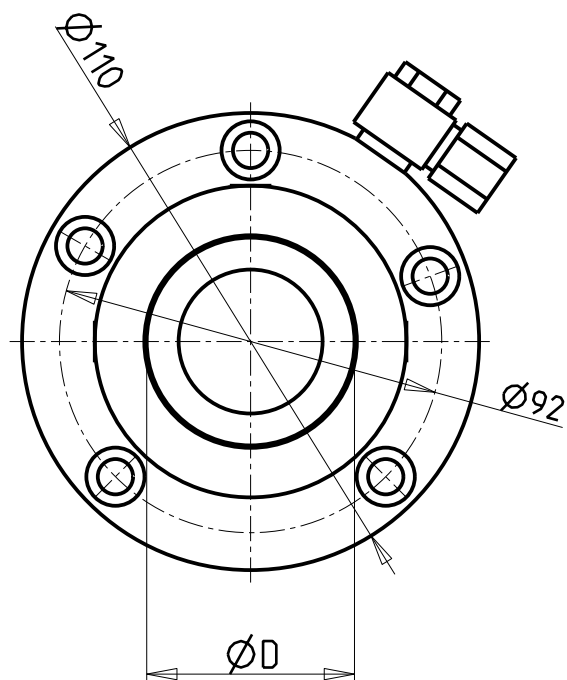
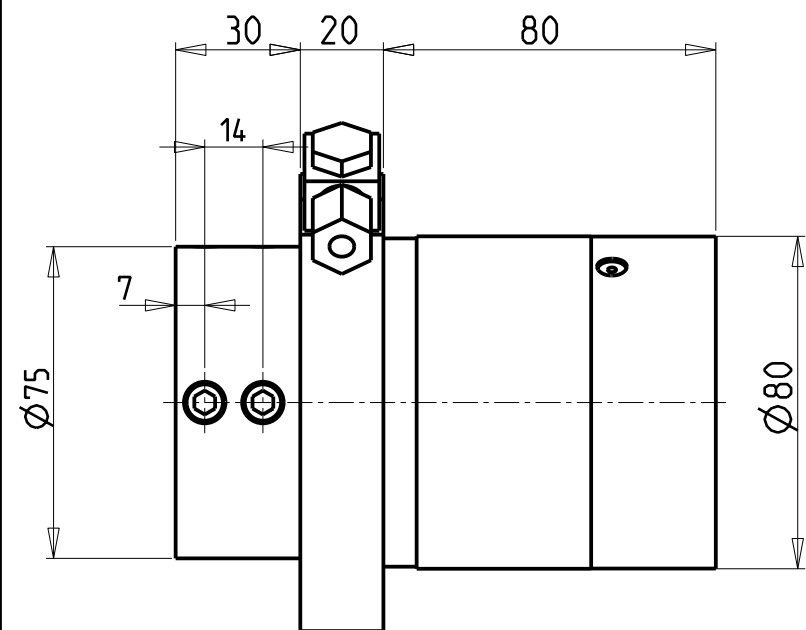
**MORI-SEIKI**  
 NL1500/2000/2500/3000 12 STAZIONI - NLX1500/2000/2500/3000 12 STAZIONI - NLX4000 - NZL2000/2500 - NZX2500  
 NT4000/5000 SERIES  
 CONTROPUNTA PER CONTROMANDRINO  
 Tailstock for subspindle  
 Gegenspintz fuer Gegenspindel



**M.T. srl**  
 Via Casino Albini 480  
 Tel. 0541/956034-957884  
 Fax 0541/956341  
 47842 S. GIOVANNI IN M. (RN)  
 e-mail: mtma@mtmarchetti.com  
 http://www.mtmarchetti.com

PRODUZIONE MODULI ROTANTI

PAGINA MNL950-1-00



PER BOCCOLE DI RIDUZIONE VEDI PAG. TBL150-1-00  
 FOR REDUCING BUSHINGS SEE PAGE TBL150-1-00  
 FÜR REDUZIERBUCHSE SIEHE SEITE TBL150-1-00

Cod. MT	Lubrificazione int. Coolant through Innenkühlung	$\varnothing D$
MNL0285000	X	50
MNL0285080	X	2"

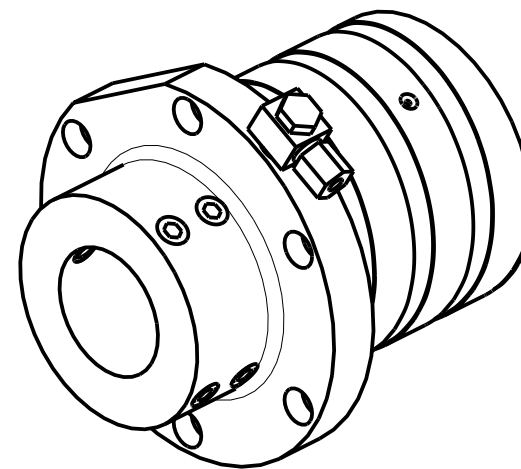
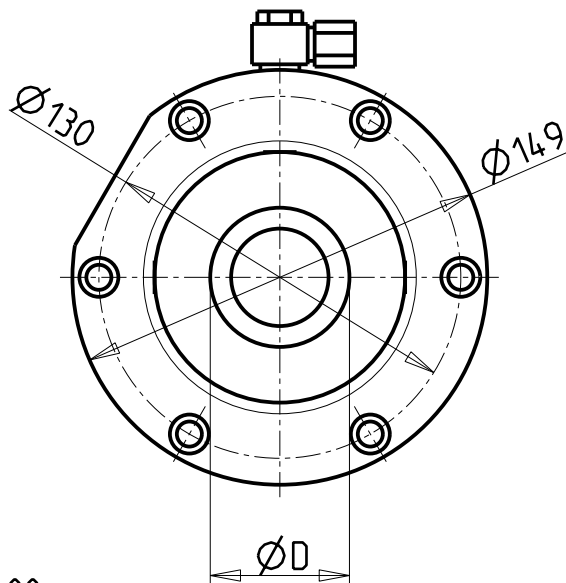
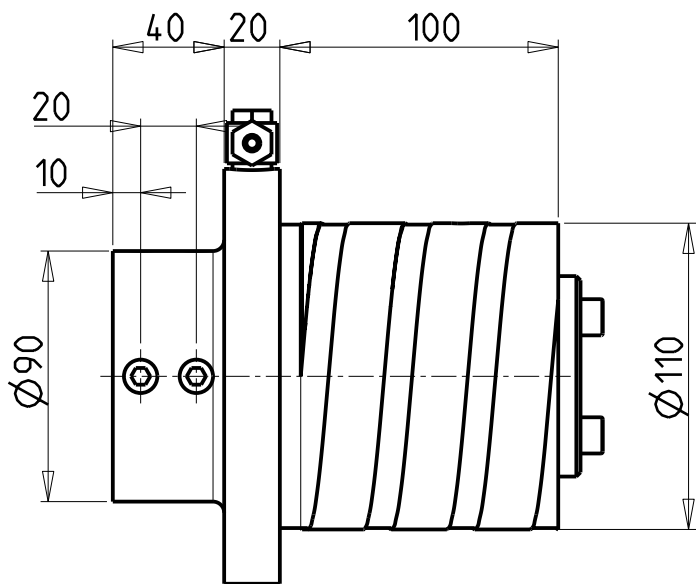
MORI-SEIKI  
 NL1500/2000/2500  
 ADATTATORE CONTROPUNTA (DISTANZA PUNTE 700mm)  
 Tailstock adapter (700mm drill head distance)  
 Gegenspitz-Adapter (Spitzabstand 700mm)

**M.T. srl**  
 Via Casino Albini 480  
 Tel. 0541/956034-957884  
 Fax 0541/956341  
 47842 S. GIOVANNI IN M. (RN)  
 e-mail: mtma@mtmarchetti.com  
 http://www.mtmarchetti.com

PRODUZIONE MODULI ROTANTI



PAGINA MNL955-1-00



PER BOCCOLE DI RIDUZIONE VEDI PAG. TBL150-1-00  
 FOR REDUCING BUSHINGS SEE PAGE TBL150-1-00  
 FÜR REDUZIERBUCHSE SIEHE SEITE TBL150-1-00

Cod. MT	Lubrificazione int. Coolant through Innenkuehlung	ØD
MNL0275000	X	50
MNL0275080	X	2"

MORI-SEIKI  
 NL2500/3000

ADATTATORE CONTROPUNTA (Distanza punte 1250mm)  
 Tailstock adapter (1250mm drill head distance)  
 Gegenspitz-Adapter (Spitzabstand 1250mm)

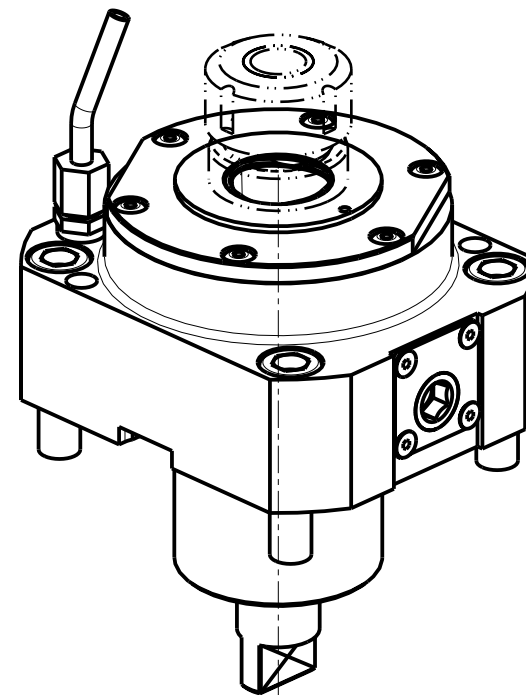
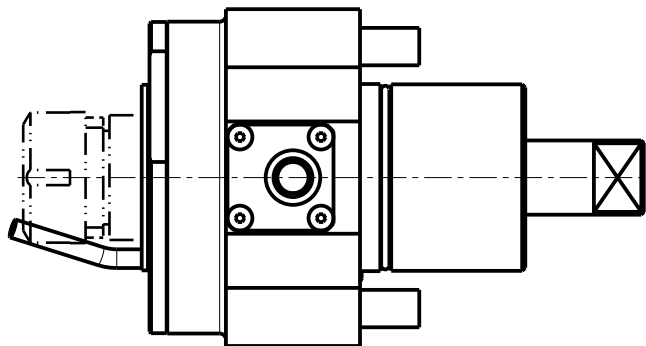
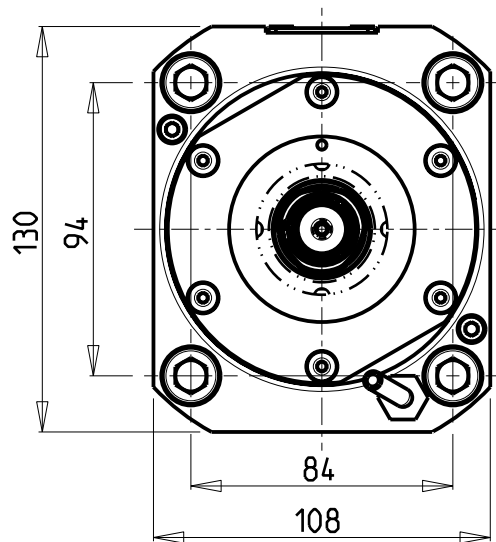
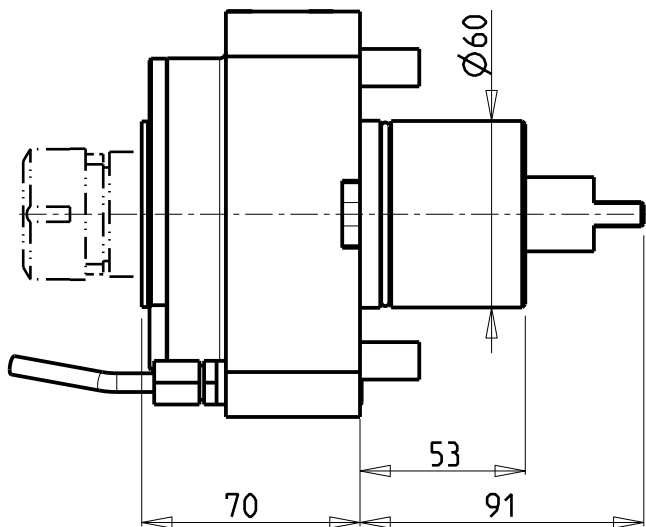
**M.T. srl**

Via Casino Albini 480  
 Tel. 0541/956034-957884  
 Fax 0541/956341  
 47842 S. GIOVANNI IN M. (RN)  
 e-mail: mtma@mtmarchetti.com  
 http://www.mtmarchetti.com

PRODUZIONE MODULI ROTANTI



PAGINA MNL960-1-00



Cod. MT	TAGLIA Size Masse	I	RPM	Coppia Max Max Torque Max Drehmoment	Lubr.esterna Ext. coolant Aussenkuehlung
MNL0530140	C4	1:1	6000	100Nm	X
MNL0530150	C5	1:1	6000	100Nm	X

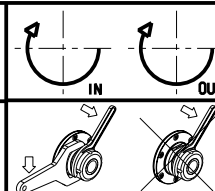
### MORI-SEIKI

NL1500/2000/2500/3000 12 STAZIONI - NLX1500/2000/2500/3000 12 STAZIONI - NLX4000 - NZL2000/2500 - NZX2500  
NT4000/5000 SERIES

MODULO MOTORIZZATO RADIALE COROMANT CAPTO®

Radial driven tool COROMANT CAPTO®

Radial angetriebenes Werkzeug COROMANT CAPTO®



### M.T. srl

Via Casino Albini 480  
Tel. 0541/956034-957884

Fax 0541/956341

47842 S. GIOVANNI IN M. (RN)

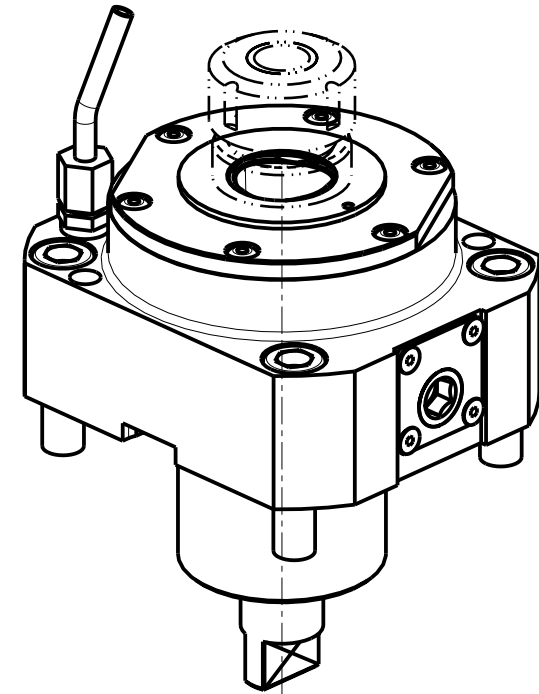
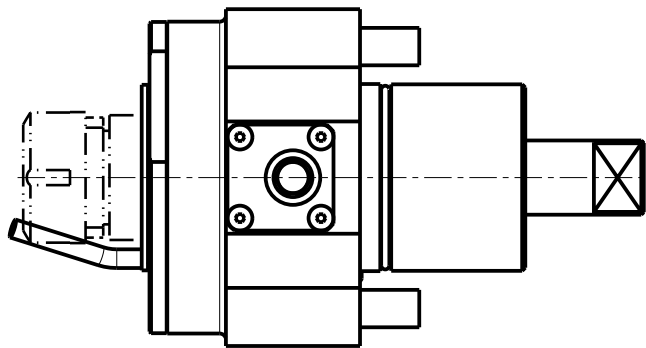
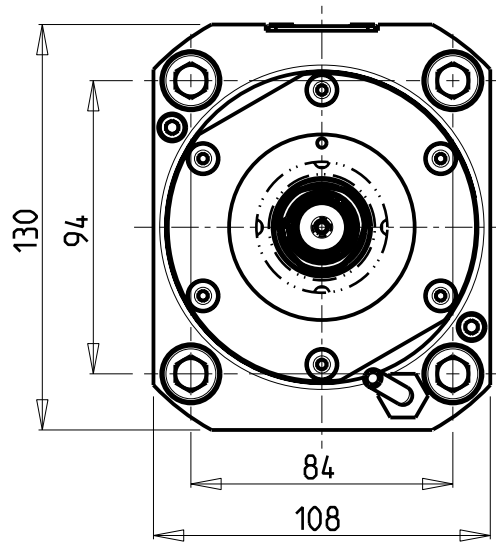
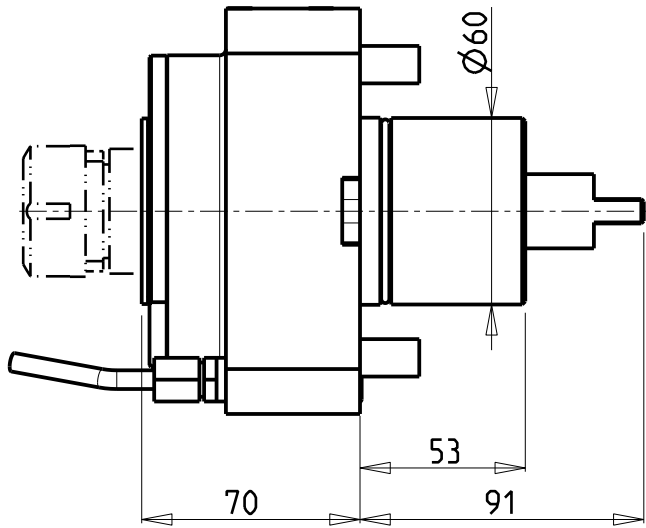
e-mail: mtma@mtmarchetti.com

http://www.mtmarchetti.com

PRODUZIONE MODULI ROTANTI



PAGINA MNL010-A-40

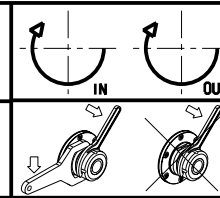


Cod. MT	TAGLIA Size Masse	I	RPM	Coppia Max Max Torque Max Drehmoment	Lubr.esterna Ext. coolant Aussenkuehlung
MNL0810140	C4	1:1	10000	100Nm	X
MNL0810150	C5	1:1	10000	100Nm	X

**MORI-SEIKI**

NL1500/2000/2500/3000 12 STAZIONI - NLX1500/2000/2500/3000 12 STAZIONI - NLX4000 - NZL2000/2500 - NZX2500  
NT4000/5000 SERIES

MODULO MOTORIZZATO RADIALE 10000 RPM COROMANT CAPTO®  
Radial driven tool 10000 rpm COROMANT CAPTO®  
Radial angetriebenes Werkzeug 10000 rpm COROMANT CAPTO®

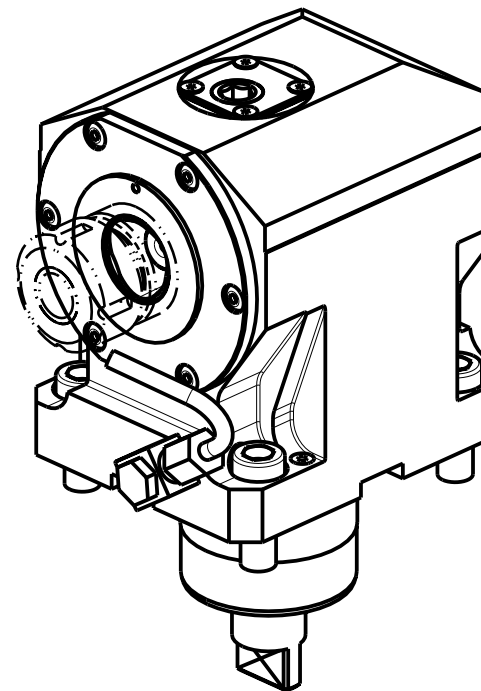
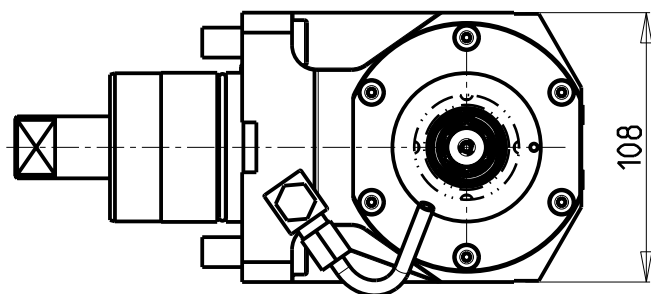
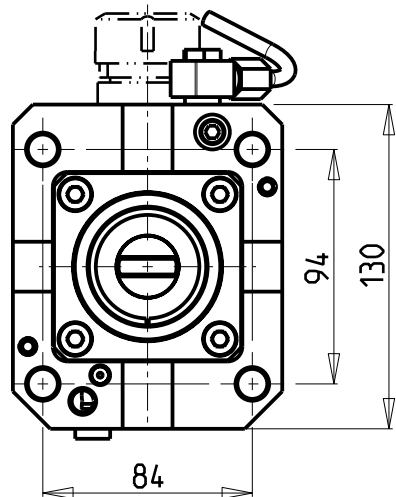
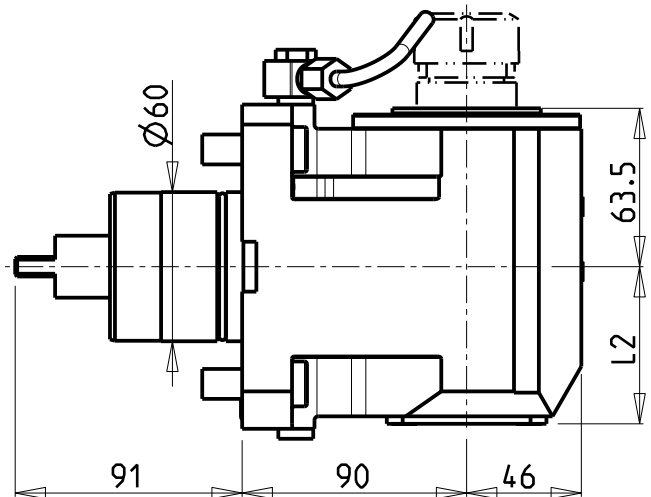


**M.T. srl**  
Via Casino Albini 480  
Tel. 0541/956034-957884  
Fax 0541/956341  
47842 S. GIOVANNI IN M. (RN)  
e-mail: mtma@mtmarchetti.com  
http://www.mtmarchetti.com

PRODUZIONE MODULI ROTANTI



PAGINA MNL010-A-41



Cod. MT	TAGLIA Size Masse	I	RPM	Coppia Max Max Torque Max Drehmoment	Reversibile lato mandrino/contromandrino Reversible sub/main spindle side Umkehrbare Spindel-seite/ Gegenspindel-seite	Lubr.interna Coolant through Innenkuehlung	Lubr.esterna Ext. coolant Aussenkuehlung	L2
MNL0520140	C4	1:1	6000	100Nm	X		X	63
MNL0520240	C4	1:1	6000	100Nm	X	P=70bar	X	76.5
MNL0520150	C5	1:1	6000	100Nm	X		X	63
MNL0520250	C5	1:1	6000	100Nm	X	P=70bar	X	76.5

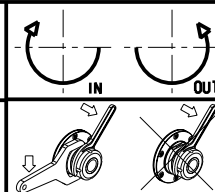
MORI-SEIKI

NL1500/2000/2500/3000 12 STAZIONI - NLX1500/2000/2500/3000 12 STAZIONI - NLX4000 - NZL2000/2500 - NZX2500  
NT4000/5000 SERIES

MODULO MOTORIZZATO ASSIALE COROMANT CAPTO®

Axial driven tool COROMANT CAPTO®

Axial angetriebenes Werkzeug COROMANT CAPTO®



**M.T. srl**

Via Casino Albini 480  
Tel. 0541/956034-957884

Fax 0541/956341

47842 S. GIOVANNI IN M. (RN)

e-mail: mtma@mtmarchetti.com

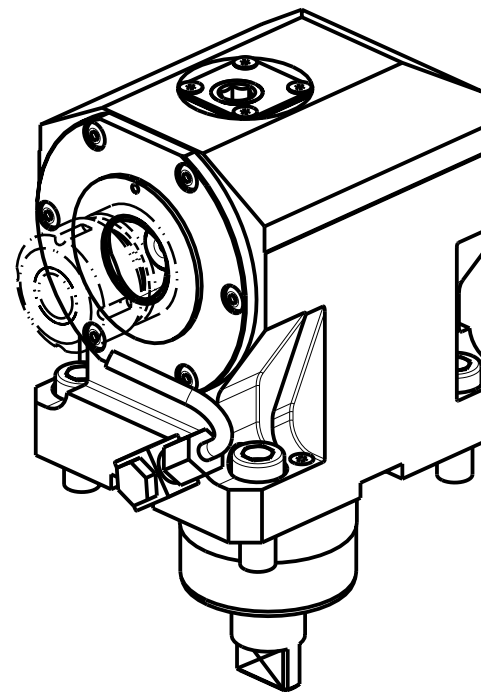
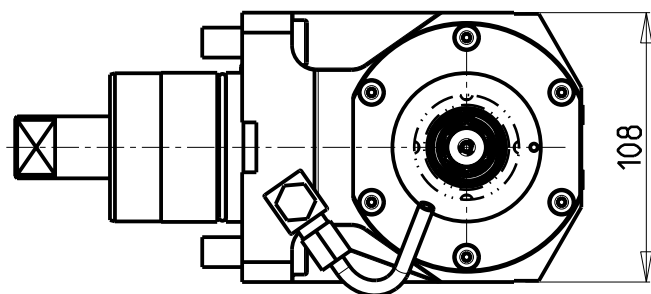
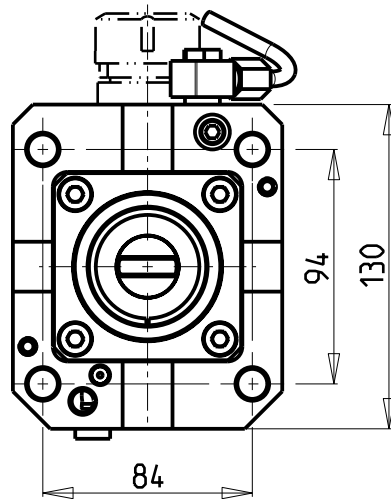
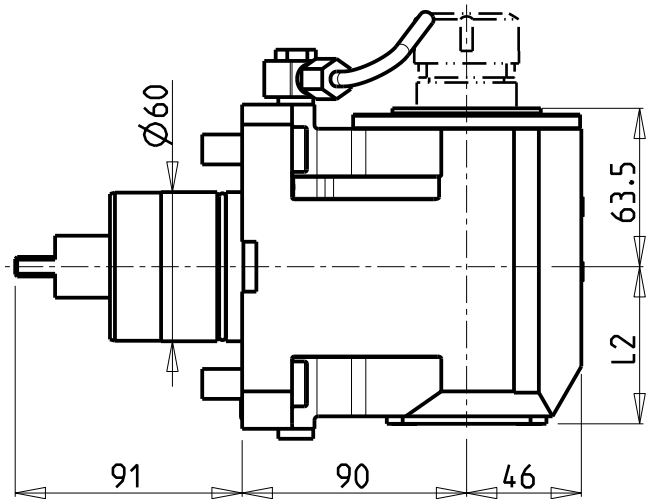
http://www.mtmarchetti.com

PRODUZIONE MODULI ROTANTI



PAGINA MNL150-A-40





Cod. MT	TAGLIA Size Masse	I	RPM	Coppia Max Max Torque Max Drehmoment	Reversibile lato mandrino/contromandrino Reversible sub/main spindle side Umkehrbare Spindel-seite/ Gegenspindel-seite	Lubr.interna Coolant through Innenkuehlung	Lubr.esterna Ext. coolant Aussenkuehlung	L2
MNL0800140	C4	1:1	10000	100Nm	X		X	63
MNL0800240	C4	1:1	10000	100Nm	X	P=70bar	X	76.5
MNL0800150	C5	1:1	10000	100Nm	X		X	63
MNL0800250	C5	1:1	10000	100Nm	X	P=70bar	X	76.5

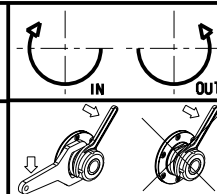
### MORI-SEIKI

NL1500/2000/2500/3000 12 STAZIONI - NLX1500/2000/2500/3000 12 STAZIONI - NLX4000 - NZL2000/2500 - NZX2500  
NT4000/5000 SERIES

MODULO MOTORIZZATO ASSIALE 10000 RPM COROMANT CAPTO®

Axial driven tool 10000 rpm COROMANT CAPTO®

Axial angetriebenes Werkzeug 10000 rpm COROMANT CAPTO®



### M.T. srl

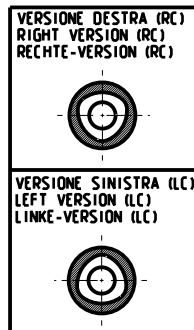
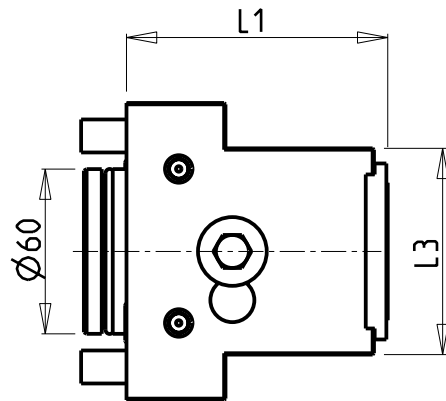
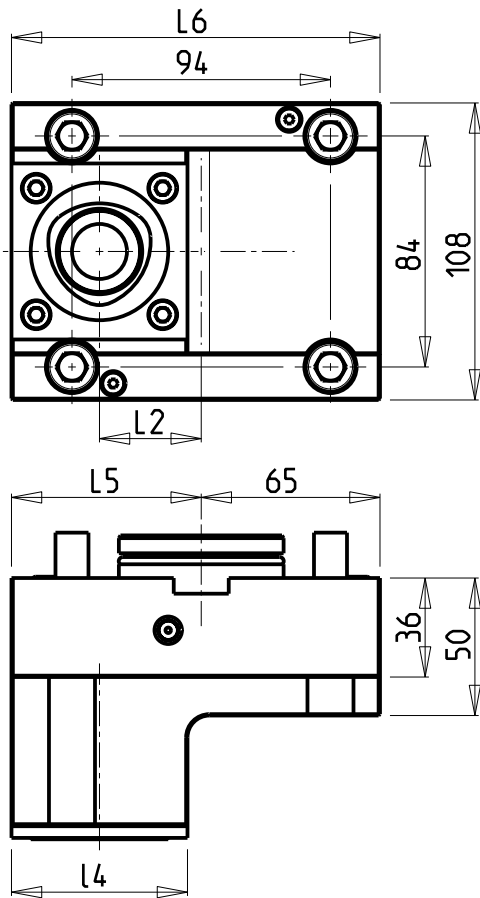
Via Casino Albini 480  
Tel. 0541/956034-957884  
Fax 0541/956341

47842 S. GIOVANNI IN M. (RN)  
e-mail: mtma@mtmarchetti.com  
http://www.mtmarchetti.com

PRODUZIONE MODULI ROTANTI



PAGINA MNL150-A-41



PER ORDINARE LA VERSIONE SX  
AGGIUNGERE "LC" AL CODICE IN TABELLA.  
ES: MNL0464010 DIVENTA MNL0464010LC

TO ORDER LEFT VERSION  
ADD A "LC" IN THE CODE-CHARTS.  
EXAMPLE: MNL0464010 BECOMES MNL0464010LC

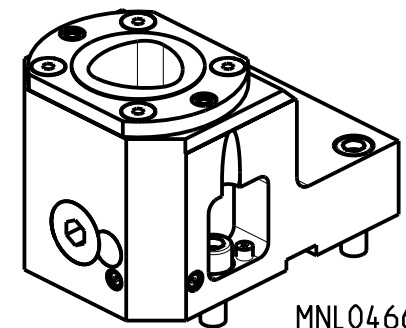
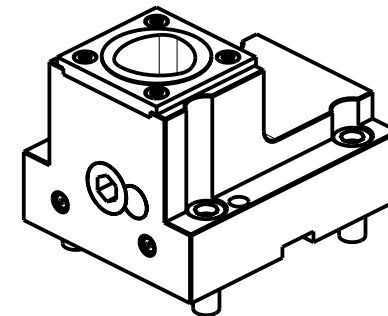
UM DIE LINKE-VERSION ZU BESTELLEN, BEI DER  
ARTIKELBEZEICHNUNG "LC" HINZUFUEGEN.  
BEISPIEL: MNL0464010 WIRD DANN MNL0464010LC

**ATTENZIONE - ATTENTION - ACHTUNG**

-il cod. MNL0465015 è indicato per le lavorazioni su mandrino nelle macchine NT e su contromandrino nelle macchine NL

-it is advisable to use the tool MNL0465015 on NT machines for machinings on main spindle and on NL machines for machinings on sub-spindle

-Den Artikel MNL0465015 empfehlen wir fuer Verarbeitungen auf Hauptspindeln von NT Maschinen und auf Gegenspindeln von NL Maschinen



MNL0466010

Cod. MT	N°Utensili N°Tools N°Werkzeuge	Lubrificazione int. Coolant through Innenkuehlung	Reversibile lato mandrino/contromandrino Reversible sub/main spindle side Umkehrbare Spindel-seite/ Gegenspindel-seite	TAGLIA Size Masse	L1	L2	L3	L4	L5	L6
MNL0464010	1	X	X	C4	90	45	63	48	69	134
MNL0465010	1	X	X	C5	95	37	75	64	69	134
MNL0465015	1	X	X	C5	95	62.5	75	64	94.5	159.5
MNL0466010	1	X	X	C6	108	55	108	94	97	162

MORI-SEIKI  
NT1500/2000/2500/3000 12 STAZIONI - NLX1500/2000/2500/3000 12 STAZIONI - NLX4000 - NZL2000/2500 - NZX2500  
NT4000/5000 SERIES

PORTAUTENSILE RADIALE SINGOLO COROMANT CAPTO®  
Radial single static tool COROMANT CAPTO®  
Radial Single-Werkzeughalter COROMANT CAPTO®

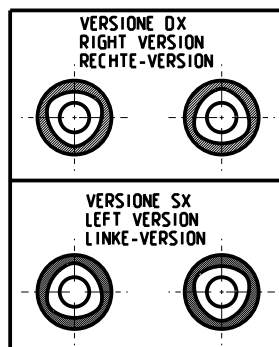
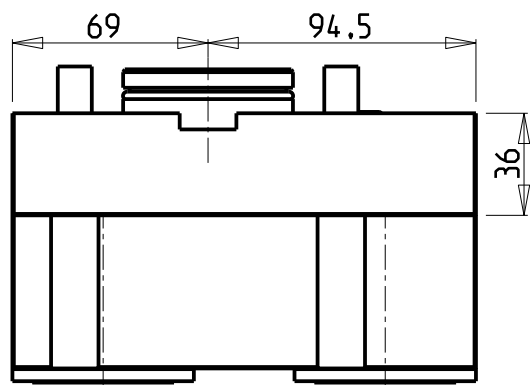
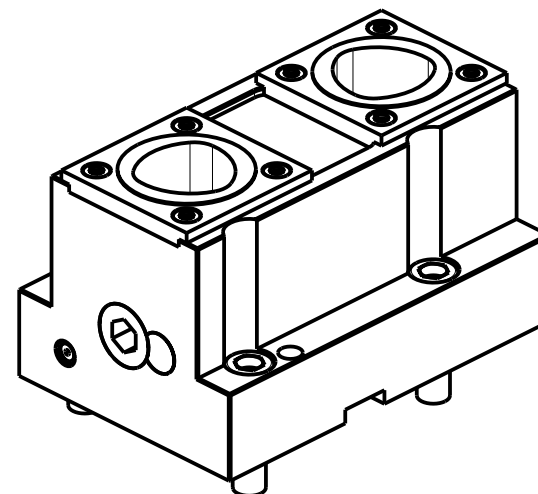
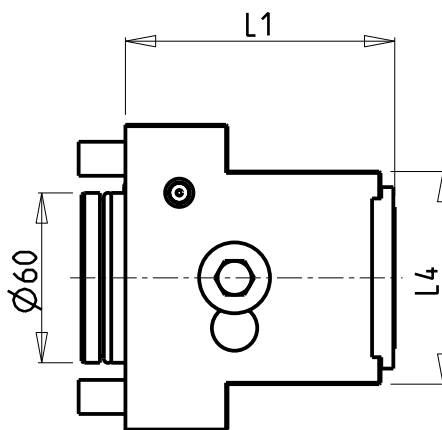
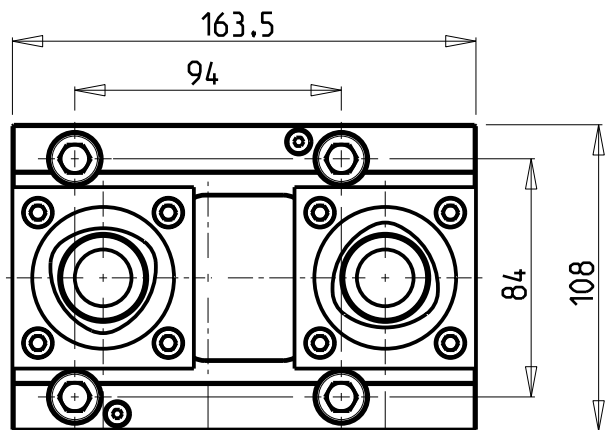
**M.T. srl**

Via Casino Albini 480  
Tel. 0541/956034-957884  
Fax 0541/956341  
47842 S. GIOVANNI IN M. (RN)  
e-mail: mtma@mtmarchetti.com  
http://www.mtmarchetti.com

PRODUZIONE MODULI ROTANTI



PAGINA MNL420-A-40



PER ORDINARE LA VERSIONE SX  
 AGGIUNGERE "LC" AL CODICE IN TABELLA.  
 ES: MNL0464010 DIVENTA MNL0464010LC

TO ORDER LEFT VERSION  
 ADD A "LC" IN THE CODE-CHARTS.  
 EXAMPLE: MNL0464010 BECOMES MNL0464010LC

UM DIE LINKE-VERSION ZU BESTELLEN, BEI DER  
 ARTIKELBEZEICHNUNG "LC" HINZUFUEGEN.  
 BEISPIEL: MNL0464010 WIRD DANN MNL0464010LC

Cod. MT	N°Utensili N°Tools N°Werkzeuge	Lubrificazione int. Coolant through Innenkuehlung	TAGLIA Size Masse	L1	L2	L3	L4
MNL0474020	2	X	C4	90	45	70.5	63
MNL0475020	2	X	C5	95	37	62.5	75

MORI-SEIKI  
 NL1500/2000/2500/3000 12 STAZIONI - NLX1500/2000/2500/3000 12 STAZIONI - NLX4000 - NZL2000/2500 - NZX2500  
 NT4000/5000 SERIES

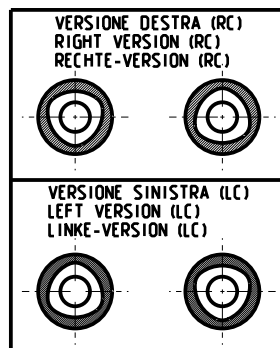
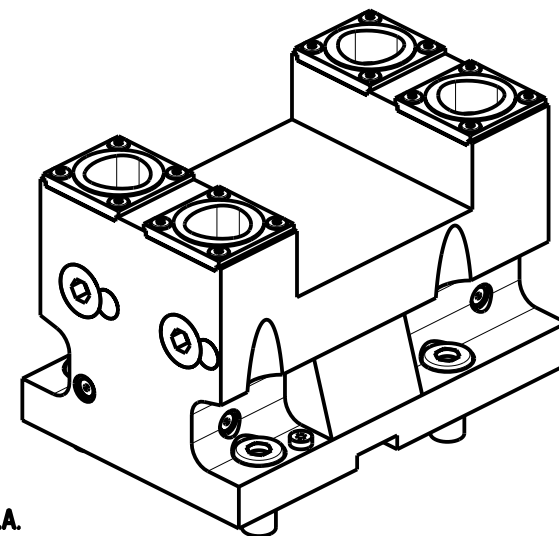
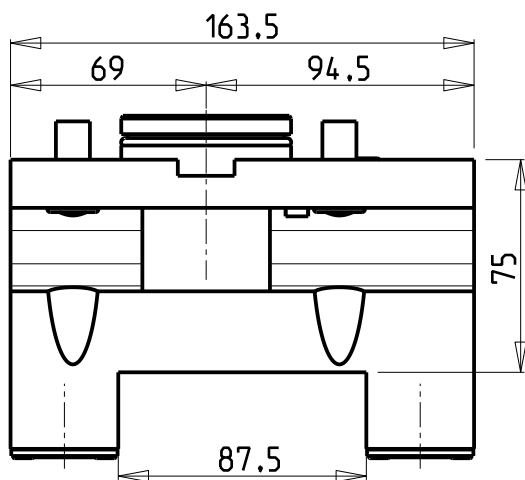
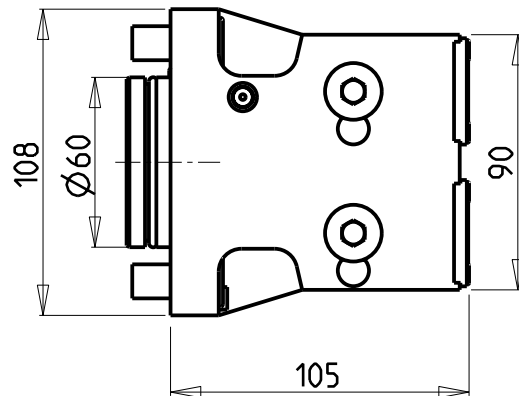
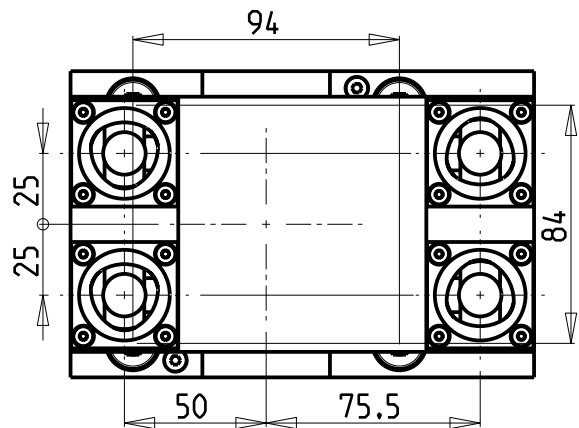
PORTAUTENSILE RADIALE DOPPIO COROMANT CAPTO®  
 Radial double static tool COROMANT CAPTO®  
 Radial Doppel-Werkzeughalter COROMANT CAPTO®

**M.T. srl**  
 Via Casino Albini 480  
 Tel. 0541/956034-957884  
 Fax 0541/956341  
 47842 S. GIOVANNI IN M. (RN)  
 e-mail: mtma@mtmarchetti.com  
 http://www.mtmarchetti.com

PRODUZIONE MODULI ROTANTI



PAGINA MNL450-A-40



PER ORDINARE LA VERSIONE SX  
AGGIUNGERE "LC" AL CODICE IN TABELLA.  
ES: MNL0464010 DIVENTA MNL0464010LC

TO ORDER LEFT VERSION  
ADD A "LC" IN THE CODE-CHARTS.  
EXAMPLE: MNL0464010 BECOMES MNL0464010LC

UM DIE LINKE-VERSION ZU BESTELLEN, BEI DER  
ARTIKELBEZEICHNUNG "LC" HINZUFUEGEN.  
BEISPIEL: MNL0464010 WIRD DANN MNL0464010LC

Cod. MT	N°Utensili N°Tools N°Werkzeuge	Lubrificazione int. Coolant through Innenkuehlung	TAGLIA Size Masse
MNL0483240	4	X	C3

MORI-SEIKI  
NL1500/2000/2500/3000 12 STAZIONI - NLX1500/2000/2500/3000 12 STAZIONI - NLX4000 - NZL2000/2500 - NZX2500  
NT4000/5000 SERIES

PORTAUTENSILE RADIALE DOPPIO SOVRAPPOSTO 2+2 POS. COROMANT CAPTO®  
Radial double 2+2 upright position static tool COROMANT CAPTO®  
Radial Doppel-Werkzeughalter 2+2 Positionen ueberlagert COROMANT CAPTO®

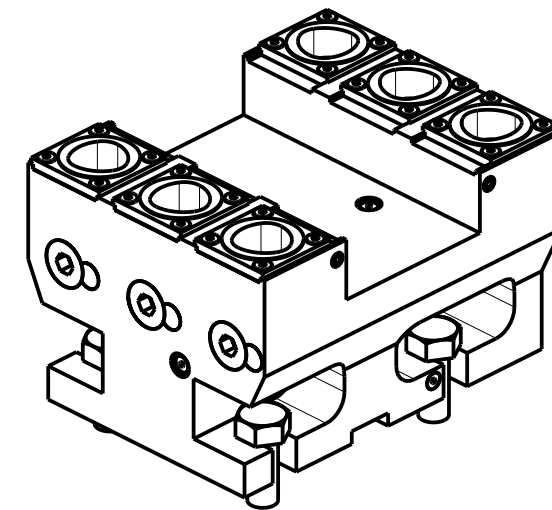
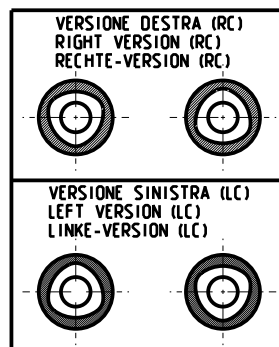
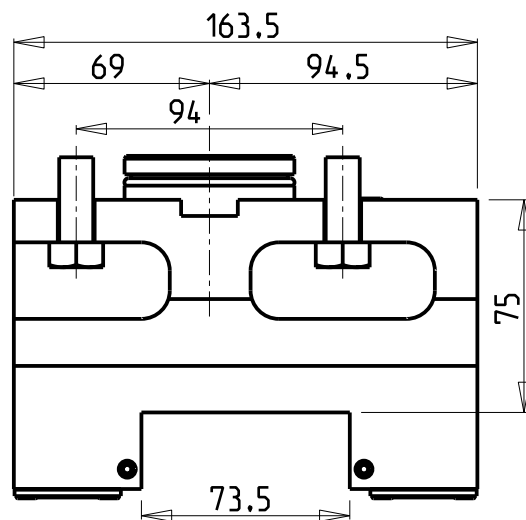
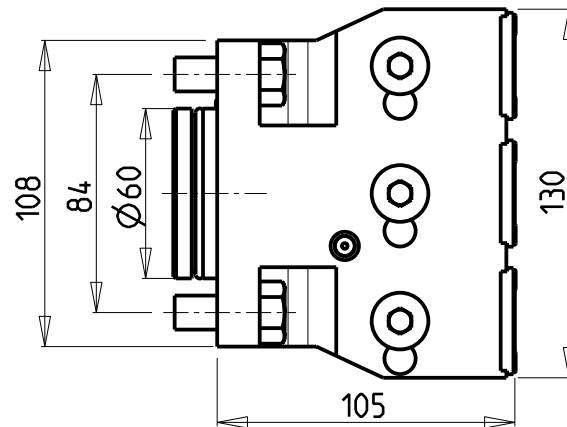
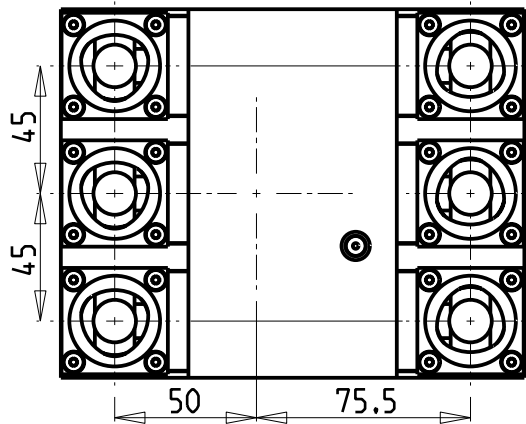
**M.T. srl**

Via Casino Albini 480  
Tel. 0541/956034-957884  
Fax 0541/956341  
47842 S. GIOVANNI IN M. (RN)  
e-mail: mtma@mtmarchetti.com  
http://www.mtmarchetti.com

PRODUZIONE MODULI ROTANTI



PAGINA MNL460-A-30



PER ORDINARE LA VERSIONE SX  
AGGIUNGERE "LC" AL CODICE IN TABELLA.  
ES: MNL0464010 DIVENTA MNL0464010LC

TO ORDER LEFT VERSION  
ADD A "LC" IN THE CODE-CHARTS.  
EXAMPLE: MNL0464010 BECOMES MNL0464010LC

UM DIE LINKE-VERSION ZU BESTELLEN, BEI DER  
ARTIKELBEZEICHNUNG "LC" HINZUFUEGEN.  
BEISPIEL: MNL0464010 WIRD DANN MNL0464010LC

Cod. MT	N°Utensili N°Tools N°Werkzeuge	Lubrificazione int. Coolant through Innenkuehlung	TAGLIA Size Masse
MNL0483260	6	X	C3

MORI-SEIKI  
NL1500/2000/2500/3000 12 STAZIONI - NLX1500/2000/2500/3000 12 STAZIONI - NLX4000 - NZL2000/2500 - NZX2500  
NT4000/5000 SERIES

PORTAUTENSILE RADIALE DOPPIO SOVRAPPOSTO 3+3 POSIZIONI COROMANT CAPTO®  
Radial double 3+3 upright position static tool COROMANT CAPTO®  
Radial Doppel-Werkzeughalter 3+3 Positionen ueberlagert COROMANT CAPTO®

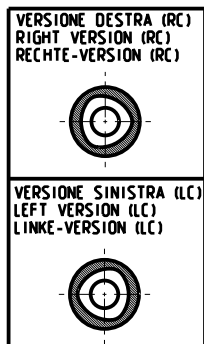
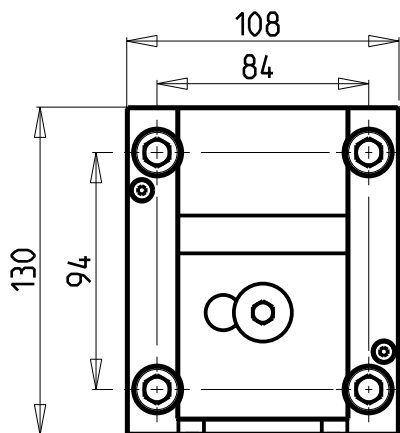
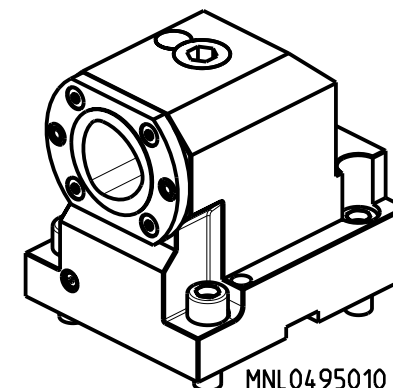
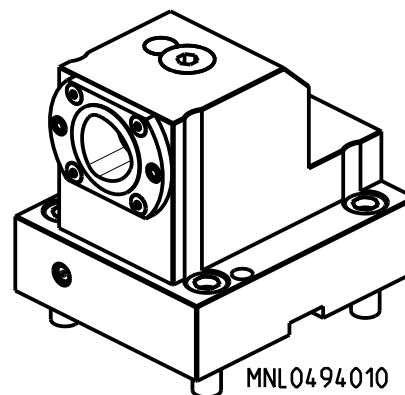
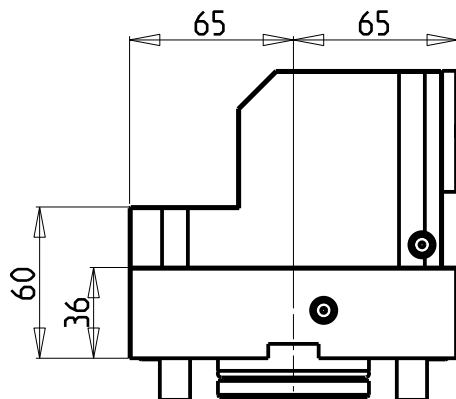
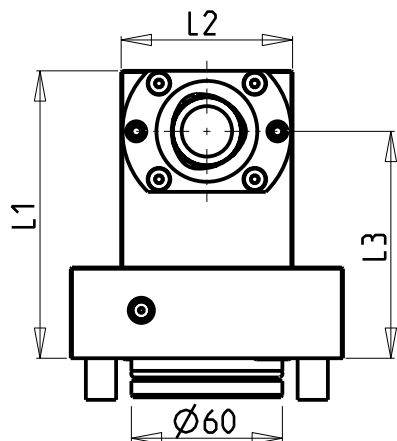
**M.T. srl**

Via Casino Albini 480  
Tel. 0541/956034-957884  
Fax 0541/956341  
47842 S. GIOVANNI IN M. (RN)  
e-mail: mtma@mtmarchetti.com  
<http://www.mtmarchetti.com>

PRODUZIONE MODULI ROTANTI



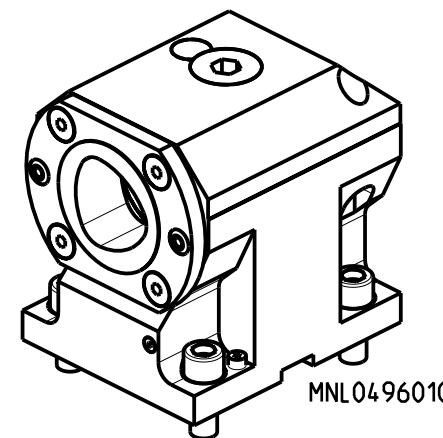
PAGINA MNL465-A-30



PER ORDINARE LA VERSIONE SX  
AGGIUNGERE "LC" AL CODICE IN TABELLA.  
ES: MNL0464010 DIVENTA MNL0464010LC

TO ORDER LEFT VERSION  
ADD A "LC" IN THE CODE-CHARTS.  
EXAMPLE: MNL0464010 BECOMES MNL0464010LC

UM DIE LINKE-VERSION ZU BESTELLEN, BEI DER  
ARTIKELBEZEICHNUNG "LC" HINZUFUEGEN.  
BEISPIEL: MNL0464010 WIRD DANN MNL0464010LC



**ATTENZIONE - ATTENTION - ACHTUNG**

- utilizzare il cod. MNL0495015 per eseguire lavorazioni su macchine NT4000 serie
- use part number MNL0495015 for machinings on NT4000 series machines
- Bitte benutzen sie den MNL0495015 Artikel, um Arbeiten auf NT4000 Maschinen auszufuehren


Cod. MT	N°Utensili N°Tools N°Werkzeuge	Lubrificazione int. Coolant through Innenkuehlung	Reversibile lato mandrino/contromandrino Reversible sub/main spindle side Umkehrbare Spindel-seite/ Gegenspindel-seite	TAGLIA Size Masse	L1	L2	L3
MNL0494010	1	X	X	C4	114	68	90
MNL0495010	1	X	X	C5	122	83	90
MNL0495015	1	X	X	C5	152	83	120
MNL0496010	1	X	X	C6	132	108	90

MORI-SEIKI  
NL1500/2000/2500/3000 12 STAZIONI - NLX1500/2000/2500/3000 12 STAZIONI - NLX4000 - NZL2000/2500 - NZX2500  
NT4000/5000 SERIES

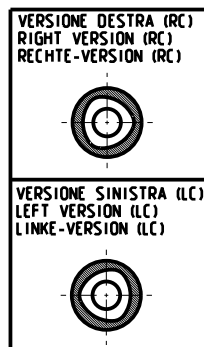
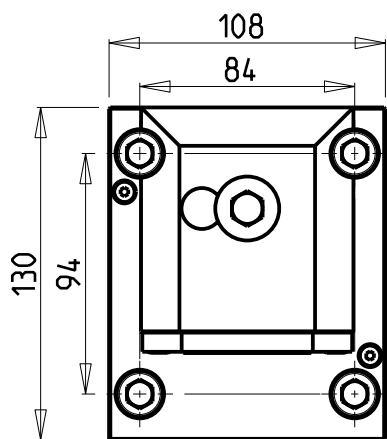
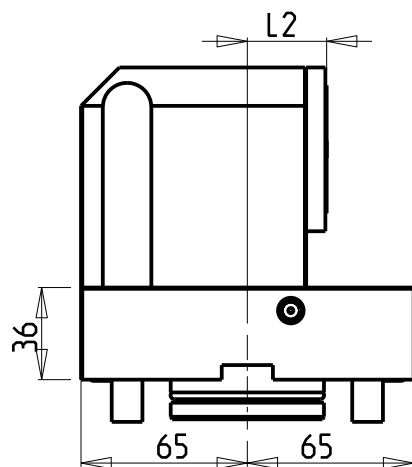
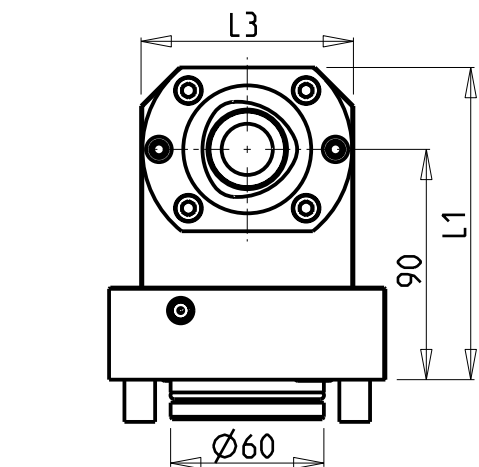
PORTAUTENSILE ASSIALE SINGOLO COROMANT CAPTO®  
Axial single static tool COROMANT CAPTO®  
Axial Single-Werkzeughalter COROMANT CAPTO®

**M.T. srl**  
Via Casino Albini 480  
Tel. 0541/956034-957884  
Fax 0541/956341  
47842 S. GIOVANNI IN M. (RN)  
e-mail: mtma@mtmarchetti.com  
http://www.mtmarchetti.com

PRODUZIONE MODULI ROTANTI



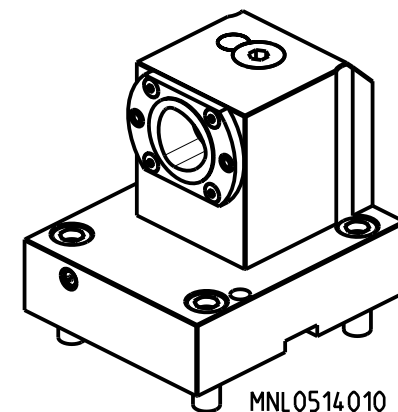
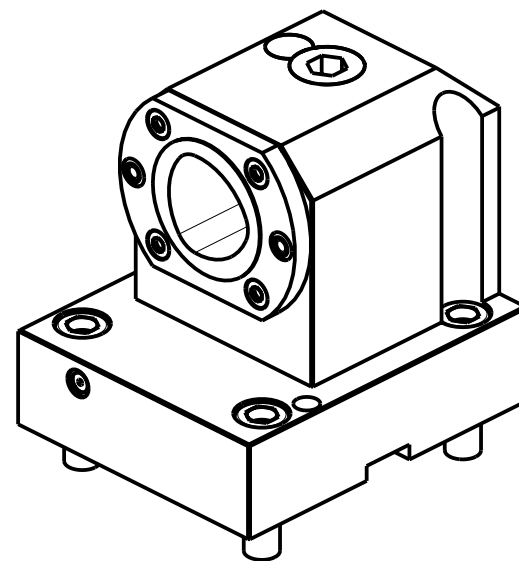
PAGINA MNL550-A-40



PER ORDINARE LA VERSIONE SX  
AGGIUNGERE "LC" AL CODICE IN TABELLA.  
ES: MNL0464010 DIVENTA MNL0464010LC

TO ORDER LEFT VERSION  
ADD A "LC" IN THE CODE-CHARTS.  
EXAMPLE: MNL0464010 BECOMES MNL0464010LC

UM DIE LINKE-VERSION ZU BESTELLEN, BEI DER  
ARTIKELBEZEICHNUNG "LC" HINZUFUEGEN.  
BEISPIEL: MNL0464010 WIRD DANN MNL0464010LC



Cod. MT	N°Utensili N°Tools N°Werkzeuge	Lubrificazione int. Coolant through Innenkuehlung	Reversibile lato mandrino/controlmandrino Reversible sub/main spindle side Umkehrbare Spindelseite/ Gegenspindelseite	TAGLIA Size Masse	L1	L2	L3
MNL0514010	1	X	X	C4	114	21	68
MNL0515010	1	X	X	C5	122	31	83

MORI-SEIKI  
NL1500/2000/2500/3000 12 STAZIONI - NLX1500/2000/2500/3000 12 STAZIONI - NLX4000 - NZL2000/2500 - NZX2500  
NT4000/5000 SERIES

PORTAUTENSILE ASSIALE SINGOLO ARRETRATO COROMANT CAPTO®  
Axial rear-set boring single static tool COROMANT CAPTO®  
Axial Single-Werkzeughalter zurueckversetzt COROMANT CAPTO®

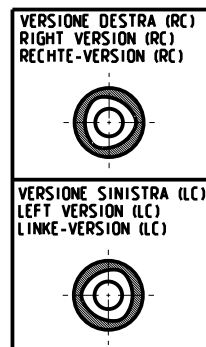
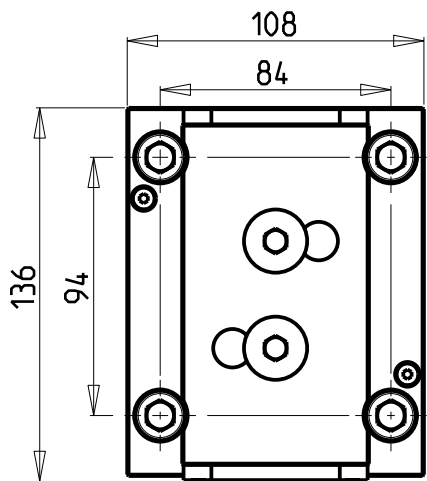
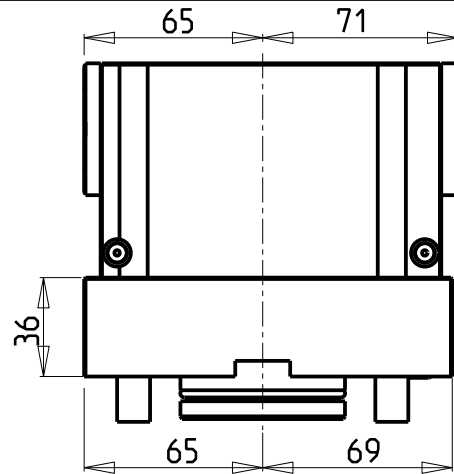
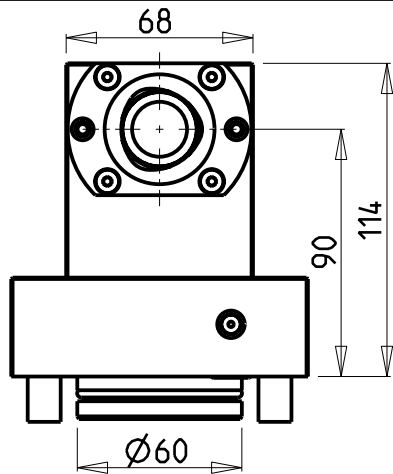
**M.T. srl**

Via Casino Albini 480  
Tel. 0541/956034-957884  
Fax 0541/956341  
47842 S. GIOVANNI IN M. (RN)  
e-mail: mtma@mtmarchetti.com  
http://www.mtmarchetti.com

PRODUZIONE MODULI ROTANTI



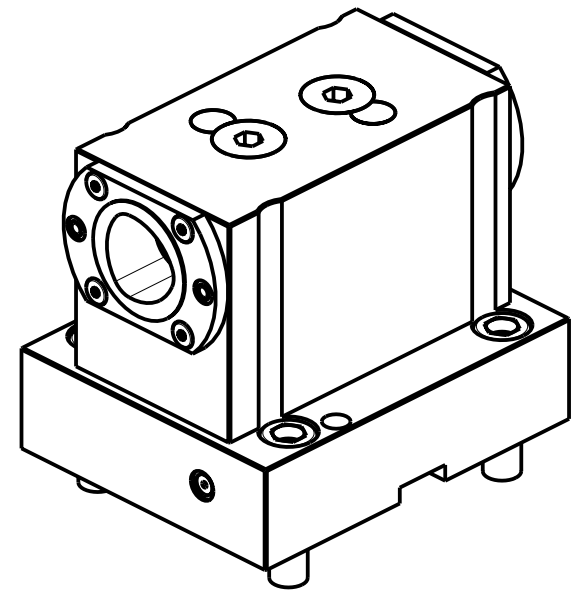
PAGINA MNL555-A-40



PER ORDINARE LA VERSIONE SX  
AGGIUNGERE "LC" AL CODICE IN TABELLA.  
ES: MNL0464010 DIVENTA MNL0464010LC

TO ORDER LEFT VERSION  
ADD A "LC" IN THE CODE-CHARTS.  
EXAMPLE: MNL0464010 BECOMES MNL0464010LC

UM DIE LINKE-VERSION ZU BESTELLEN, BEI DER  
ARTIKELBEZEICHNUNG "LC" HINZUFUEGEN.  
BEISPIEL: MNL0464010 WIRD DANN MNL0464010LC



Cod. MT	N°Utensili N°Tools N°Werkzeuge	Lubrificazione int. Coolant through Innenkuehlung	Reversibile lato mandrino/contromandrino Reversible sub/main spindle side Umkehrbare Spindel-seite/ Gegenspindel-seite	TAGLIA Size Masse
MNL0504020	1+1	X	X	C4

MORI-SEIKI  
NL1500/2000/2500/3000 12 STAZIONI - NLX1500/2000/2500/3000 12 STAZIONI - NLX4000 - NZL2000/2500 - NZX2500  
NT4000/5000 SERIES

PORTAUTENSILE ASSIALE BISPORGENTE COROMANT CAPTO®  
Axial opposite face twin static tool COROMANT CAPTO®  
Axial Halter halb vorspringend mit COROMANT CAPTO®

**M.T. srl**

Via Casino Albini 480  
Tel. 0541/956034-957884  
Fax 0541/956341  
47842 S. GIOVANNI IN M. (RN)  
e-mail: mtma@mtmarchetti.com  
http://www.mtmarchetti.com


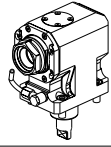
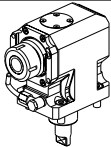
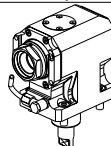
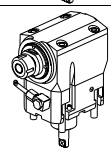
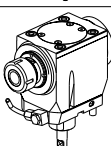
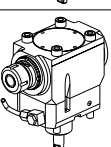
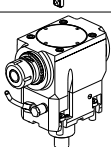


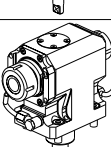

PRODUZIONE MODULI ROTANTI

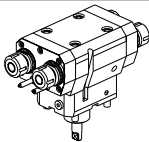
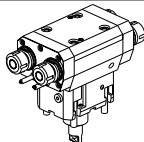
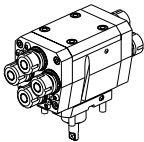
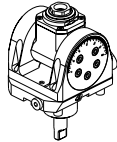
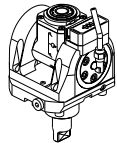

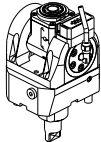
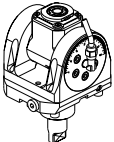
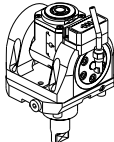

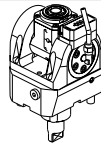
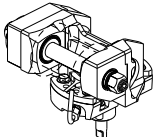


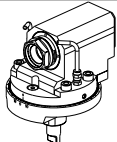

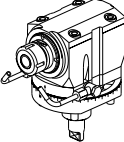
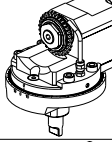
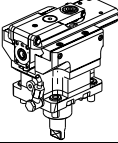
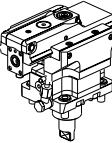
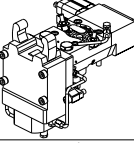
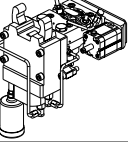
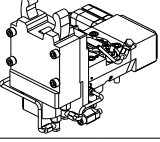
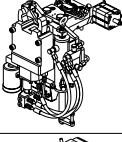
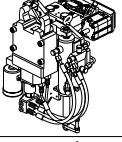
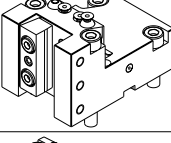
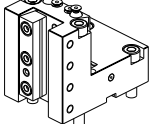
PAGINA MNL570-A-40

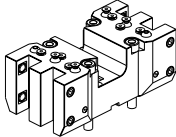
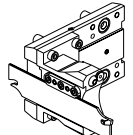


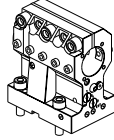
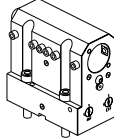
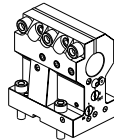
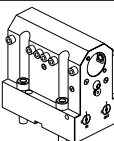
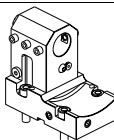
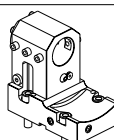
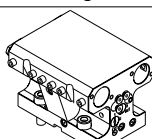
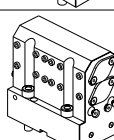
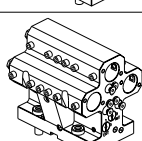
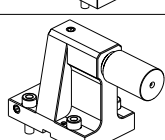
		PAGINA Page Seite
<b>MODULO MOTORIZZATO RADIALE</b> Radial driven tool Radial angetriebenes Werkzeug		MNZ010.1.00
<b>MODULO MOTORIZZATO RADIALE MTSK</b> Radial MTSK driven tool Radial MTSK angetriebenes Werkzeug		MNZ010.1.00.K
<b>MODULO MOTORIZZATO RADIALE 12000 RPM</b> Radial driven tool 12000 rpm Radial angetriebenes Werkzeug 12000 rpm		MNZ010.1.01
<b>MODULO MOTORIZZATO RADIALE MTSK 12000 RPM</b> Radial MTSK driven tool 12000 rpm Radial MTSK angetriebenes Werkzeug 12000 rpm		MNZ010.1.01.K
<b>MODULO MOTORIZZATO RADIALE ALTA PRESSIONE</b> Radial driven tool high pressure Radial angetriebenes Werkzeug hochdruck		MNZ010.1.20
<b>MODULO MOTORIZZATO RADIALE 12000 RPM</b> Radial driven tool 12000 rpm Radial angetriebenes Werkzeug 12000 rpm		MNZ010.1.21
<b>MODULO MOTORIZZATO RADIALE MAGGIORATO</b> Radial reinforced driven tool Radial angetriebenes Werkzeug vergrößert		MNZ020.1.00
<b>MODULO MOTORIZZATO RADIALE DISASSATO IN Z 90mm</b> Radial driven tool re-directed in Z by 90mm Radial angetriebenes Werkzeug achsversetzt in Z um 90mm		MNZ030.1.10
<b>MODULO MOTORIZZATO RADIALE RIDOTTO I=2:1 DISASSATO IN Z 90mm</b> Radial geared-down I=2:1 driven tool re-directed in Z by 90mm Radial angetriebenes Werkzeug untersetzt I=2:1 achsversetzt in Z um 90mm		MNZ030.1.20
<b>MODULO MOTOR. RADIALE MOLTIPLICATO I=1:2 DISASSATO IN Z 90mm</b> Radial geared-up I=1:2 driven tool re-directed in Z by 90mm Radial angetriebenes Werkzeug uebersetzt I=1:2 achsversetzt in Z um 90mm		MNZ030.1.30
<b>MODULO MOTORIZZATO RADIALE 2 USCITE IN Y</b> Radial single side twin head driven tool in Y Radial angetriebenes Werkzeug 2 Ausgaenge ueberlagert in Y		MNZ080.1.00
<b>MODULO MOTORIZZATO RADIALE 4 USCITE</b> Radial 4 head driven tool Radial angetriebenes Werkzeug 4 Ausgaenge		MNZ100.1.00

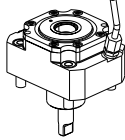
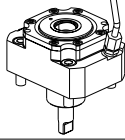
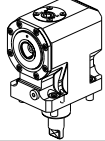
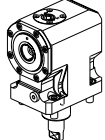
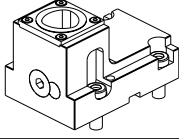
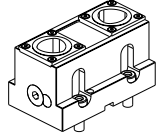
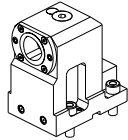
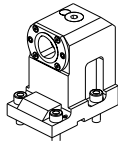
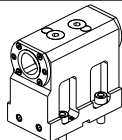
		PAGINA Page Seite
<b>MODULO MOTORIZZATO ASSIALE H=85mm</b> Axial driven tool H=85mm Axial angetriebenes Werkzeug H=85mm		MNZ150.1.10
<b>MODULO MOTORIZZATO ASSIALE MTSK H=85mm</b> Axial MTSK driven tool H=85mm Axial MTSK angetriebenes Werkzeug H=85mm		MNZ150.1.10.K
<b>MODULO MOTORIZZATO ASSIALE 12000 RPM H=85mm</b> Axial driven tool 12000 rpm H=85mm Axial angetriebenes Werkzeug 12000 rpm H=85mm		MNZ150.1.11
<b>MODULO MOTORIZZATO ASSIALE MTSK 12000 RPM H=85mm</b> Axial MTSK driven tool 12000 rpm H=85mm Axial MTSK angetriebenes Werkzeug 12000 rpm H=85mm		MNZ150.1.11.K
<b>MODULO MOTORIZZATO ASSIALE H=100mm</b> Axial driven tool H=100mm Axial angetriebenes Werkzeug H=100mm		MNZ150.1.20
<b>MODULO MOTORIZZATO ASSIALE RIDOTTO I=2:1</b> Axial geared-down I=2:1 driven tool Axial angetriebenes Werkzeug untersetzt I=2:1		MNZ190.1.10
<b>MODULO MOTORIZZATO ASSIALE MOLTIPLICATO I=1:2 H=85mm</b> Axial geared-up I=1:2 driven tool H=85mm Axial angetriebenes Werkzeug uebersetzt I=1:2 H=85mm		MNZ200.1.10
<b>MODULO MOTORIZZATO ASSIALE MOLTIPLICATO I=1:2 H=100mm</b> Axial geared-up I=1:2 driven tool H=100mm Axial angetriebenes Werkzeug uebersetzt I=1:2 H=100mm		MNZ200.1.20
<b>MODULO MOTOR. ASSIALE PER POLIGONATURA INTERNA H=85 mm</b> Axial driven tool for internal polygon-making H=85mm Axial angetriebenes Werkzeug fuer interne Facettierung H=85mm		MNZ230.1.10
<b>MODULO MOTORIZZATO ASSIALE BISPORGENTE H=85 mm</b> Axial opposite face twin driven tool H=85 mm Axial angetriebenes Werkzeug halb vorspringend H=85 mm		MNZ240.1.10
<b>MODULO MOTORIZZATO ASSIALE BISPORGENTE 12000 RPM</b> Axial opposite face twin driven tool 12000 rpm Axial angetriebenes Werkzeug halb vorspringend 12000 rpm		MNZ240.1.11
<b>MODULO MOTORIZZATO ASSIALE BISPORGENTE H=100 mm</b> Axial opposite face twin driven tool H=100 mm Axial angetriebenes Werkzeug halb vorspringend H=100 mm		MNZ240.1.20

		PAGINA Page Seite
<p><b>MODULO MOTORIZZATO ASSIALE 2/4 USCITE IN Y H=85mm</b> Axial multiple 2/4 outlet driven tool in Y H=85mm Axial angetriebenes Mehrspindel-Werkzeug 2/4 Ausgaenge in Y H=85mm</p>		MNZ268.1.00
<p><b>MODULO MOTORIZZATO ASSIALE 2/4 USCITE IN Y H=100mm</b> Axial multiple 2/4 outlet driven tool in Y H=100mm Axial angetriebenes Mehrspindel-Werkzeug 2/4 Ausgaenge in Y H=100mm</p>		MNZ268.1.10
<p><b>MODULO MOTORIZZATO ASSIALE 4/8 USCITE</b> Axial multiple 4/8 outlet driven tool Axial angetriebenes Mehrspindel-Werkzeug 4/8 Ausgaenge</p>		MNZ270.1.00
<p><b>MODULO MOTORIZZATO ORIENTABILE +/-90° H=50mm</b> +/-90° adjustable angle driven tool H=50mm Angetriebenes Werkzeug schwenkbar +/-90° H=50mm</p>		MNZ335.1.00
<p><b>MODULO MOTORIZZ. ORIENTABILE +/-90° CON NONIO DIGITALE H=50mm</b> +/-90° adjustable angle driven tool with digital display H=50mm Angetriebenes Werkzeug schwenkbar +/-90° mit digital display H=50mm</p>		MNZ335.1.01 <b>NEW</b>
<p><b>MODULO MOTORIZZATO ORIENTABILE +/-90° H=77mm</b> +/-90° adjustable angle driven tool H=77mm Angetriebenes Werkzeug schwenkbar +/-90° H=77mm</p>		MNZ335.1.10
<p><b>MODULO MOTORIZZ. ORIENTABILE +/-90° CON NONIO DIGITALE H=77mm</b> +/-90° adjustable angle driven tool with digital display H=77mm Angetriebenes Werkzeug schwenkbar +/-90° mit digital display H=77mm</p>		MNZ335.1.11 <b>NEW</b>
<p><b>MODULO MOTORIZZATO ORIENTABILE +/-90° MOLTIPLICATO I=1:2 H=50mm</b> +/-90° adjustable angle driven tool geared-up I=1:2 H=50mm Angetriebenes Werkzeug schwenkbar +/-90° uebersetzt I=1:2 H=50mm</p>		MNZ336.1.00
<p><b>MODULO MOT. ORIENT. +/-90° MOLTIPL. I=1:2 CON NONIO DIGIT. H=50mm</b> +/-90° adjustable angle driven tool geared-up I=1:2 with digital display H=50mm Angetr. Werkzeug schwenkbar +/-90° uebersetzt I=1:2 mit digital display H=50mm</p>		MNZ336.1.01 <b>NEW</b>
<p><b>MODULO MOTORIZZATO ORIENTABILE +/-90° MOLTIPLICATO I=1:2 H=77mm</b> +/-90° adjustable angle driven tool geared-up I=1:2 H=77mm Angetriebenes Werkzeug schwenkbar +/-90° uebersetzt I=1:2 H=77mm</p>		MNZ336.1.10
<p><b>MODULO MOT. ORIENT. +/-90° MOLTIPL. I=1:2 CON NONIO DIGIT. H=77mm</b> +/-90° adjustable angle driven tool geared-up I=1:2 with digital display H=77mm Angetr. Werkzeug schwenkbar +/-90° uebersetzt I=1:2 mit digital display H=77mm</p>		MNZ336.1.11 <b>NEW</b>
<p><b>MODULO MOTORIZZATO PORTACREATORE</b> Driven gear hobber Angetriebenes Zahnradwaelzfraes-Werkzeug</p>		MNZ340.1.00

		PAGINA Page Seite
<p><b>MODULO MOTORIZZATO ASSIALE MTSK PER POWER SKIVING H=98,5mm</b> Axial MTSK driven tool for Power Skiving H=98.5mm Axial MTSK angetriebenes Werkzeug fuer Power Skiving H=98.5mm</p>		MNZ350.1.00.K 
<p><b>MODULO MOTORIZZATO ASSIALE ANGOLARE ±180°</b> Axial adjustable angle ±180° driven tool Axial angetriebenes Werkzeug schwenkbar ±180°</p>		MNZ355.1.00
<p><b>MODULO MOTORIZZATO PER VITI SENZA FINE</b> Driven tool for worm screws Angetriebenes werkzeug fuer schrauben ohne ende</p>		MNZ359.1.00
<p><b>MODULO MOTORIZZATO STOZZATORE CORSA 50mm H=85mm</b> Slotting driven tool 50mm stroke H=85mm Keilnutenstossmaschine 50mm Hub H=85mm</p>		MNZ360.1.00
<p><b>MODULO MOTORIZZATO STOZZATORE CORSA 25mm H=85mm</b> Slotting driven tool 25mm stroke H=85mm Keilnutenstossmaschine 25mm Hub H=85mm</p>		MNZ360.1.01
<p><b>MODULO MOTORIZZATO PER LUNETTA (TAGLIA 1)</b> Steady rest driven tool (Size 1) Angetriebenes werkzeug fuer luenette (Groesse 1)</p>		MNZ361.1.00
<p><b>MODULO MOTORIZZATO PER LUNETTA (TAGLIA 1)</b> Steady rest driven tool (Size 1) Angetriebenes werkzeug fuer luenette (Groesse 1)</p>		MNZ361.1.10
<p><b>MODULO MOTORIZZATO PER LUNETTA RIALZATA (TAGLIA 1)</b> Higher version steady rest driven tool (Size 1) Angetriebenes werkzeug fuer luenette. hoehere Version (Groesse 1)</p>		MNZ362.1.00
<p><b>MODULO MOTORIZZATO PER LUNETTA RETRATTILE (TAGLIA 1)</b> Driven toolholder for sliding steady rest (Size 1) Luenettenwerkzeug zurueck versetzte Version (Groesse 1)</p>		MNZ363.1.00
<p><b>MODULO MOTORIZZATO PER LUNETTA RETRATTILE (TAGLIA 1)</b> Driven toolholder for sliding steady rest (Size 1) Luenettenwerkzeug zurueck versetzte Version (Groesse 1)</p>		MNZ363.1.10
<p><b>PORTAUTENSILE RADIALE SINGOLO QD=20mm / QD=3/4" H=70mm</b> Radial single static tool QD=20mm / QD=3/4" H=70mm Radial Single-Werkzeughalter QD=20mm / QD=3/4" H=70mm</p>		MNZ420.1.00
<p><b>PORTAUTENSILE RADIALE SINGOLO QD=20mm / QD=3/4" H=95mm</b> Radial single static tool QD=20mm / QD=3/4" H=95mm Radial Single-Werkzeughalter QD=20mm / QD=3/4" H=95mm</p>		MNZ420.1.10

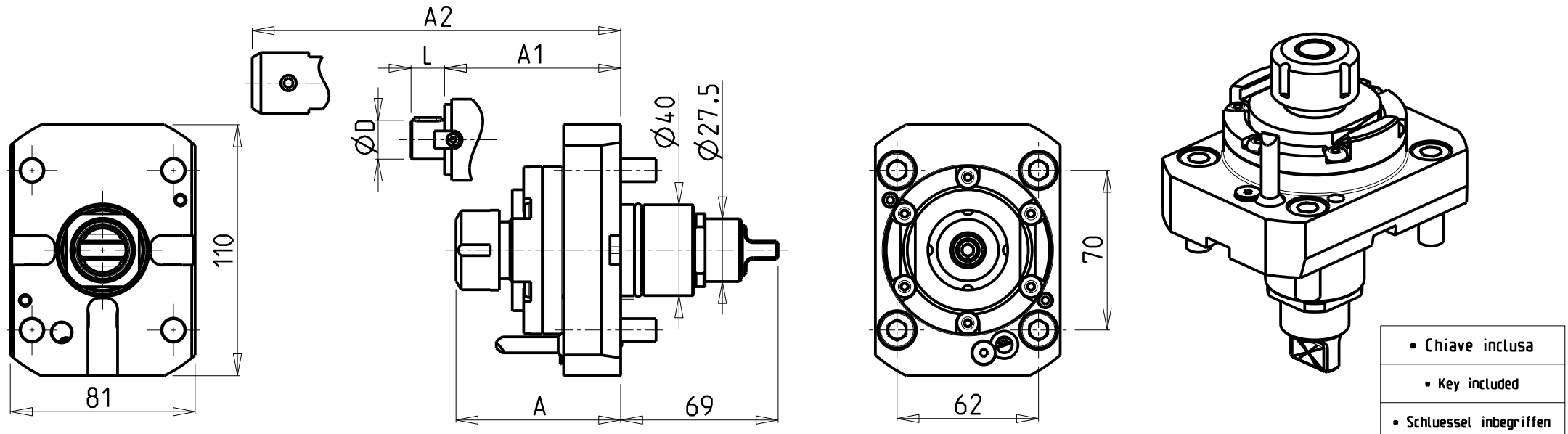
		PAGINA Page Seite
<p><b>PORTAUTENSILE RADIALE SINGOLO QD=25mm / QD=1" H=70mm</b> Radial single static tool QD=25mm / QD=1" H=70mm Radial Single-Werkzeughalter QD=25mm / QD=1" H=70mm</p>		MNZ423.1.00
<p><b>PORTAUTENSILE RADIALE SOVRAPPOSTO QD=20mm / QD=3/4" H=70mm</b> Radial single side twin static tool QD=20mm / QD=3/4" H=70mm Radial Werkzeughalter ueberlagert QD=20mm / QD=3/4" H=70mm</p>		MNZ440.1.00
<p><b>PORTAUTENSILE RADIALE DOPPIO QD=20mm / QD=3/4" H=70mm</b> Radial double static tool QD=20mm / QD=3/4" H=70mm Radial Doppel-Werkzeughalter QD=20mm / QD=3/4" H=70mm</p>		MNZ450.1.00
<p><b>PORTAUTENSILE RADIALE DOPPIO QD=20mm / QD=3/4" H=95mm</b> Radial double static tool QD=20mm / QD=3/4" H=95mm Radial Doppel-Werkzeughalter QD=20mm / QD=3/4" H=95mm</p>		MNZ450.1.10
<p><b>PORTAUT. RADIALE DOPPIO SOVRAPPOSTO QD=20mm / QD=3/4" H=70mm</b> Radial double side twin static tool QD=20mm / QD=3/4" H=70mm Radial Doppel-Werkzeughalter ueberlagert QD=20mm / QD=3/4" H=70mm</p>		MNZ460.1.00
<p><b>PORTAUTENSILE PER LAMA DOPPIO</b> Radial double blade holder Radial Doppel-Absstechhalter</p>		MNZ520.1.00
<p><b>PORTAUTENSILE RADIALE PER LAMA</b> Radial blade holder Radial Abstechhalter</p>		MNZ520.1.01
<p><b>PORTAUTENSILE PER LAMA DOPPIO CON LUBRIFICAZIONE INTERNA</b> Radial double blade holder with internal coolant Radial Doppel-Abstechhalter mit Innenkuehlung</p>		MNZ520.1.04
<p><b>PORTAUTENSILE RADIALE PER LAMA CON LUBRIFICAZIONE INTERNA</b> Radial blade holder with internal coolant Radial Abstechhalter mit Innenkuehlung</p>		MNZ520.1.05
<p><b>PORTAUTENSILE ASSIALE SINGOLO QD=20mm / QD=3/4"</b> Axial single static tool QD=20mm / QD=3/4" Axial Single-Werkzeughalter QD=20mm / QD=3/4"</p>		MNZ550.1.00
<p><b>PORTAUTENSILE ASSIALE SINGOLO QD=25mm</b> Axial single static tool QD=25mm Axial Single-Werkzeughalter QD=25mm</p>		MNZ552.1.00
<p><b>PORTAUTENSILE ASSIALE DOPPIO QD=20mm / QD=3/4"</b> Axial double static tool QD=20mm / QD=3/4" Axial Doppel-Werkzeughalter QD=20mm / QD=3/4"</p>		MNZ570.1.00

		PAGINA Page Seite
<p><b>PORTAUTENSILE ASSIALE PER BARENO Ø40mm / Ø1 1/2" H=90mm</b> Axial single boring bar holder Ø40mm / Ø1 1/2" H=90mm Axial Bohrhälter Ø40mm / Ø1 1/2" H=90mm</p>		MNZ630.1.20
<p><b>PORTAUTENSILE ASSIALE PER BARENO Ø40mm H=100mm</b> Axial single boring bar holder Ø40mm H=100mm Axial Bohrhälter Ø40mm H=100mm</p>		MNZ640.1.10
<p><b>PORTAUTENSILE ASSIALE PER BARENO Ø32mm / Ø1 1/4" H=90mm</b> Axial single boring bar holder Ø32mm / Ø1 1/4" H=90mm Axial Bohrhälter Ø32mm / Ø1 1/4" H=90mm</p>		MNZ650.1.20
<p><b>PORTAUTENSILE ASSIALE PER BARENO Ø32mm / Ø1 1/4" H=100mm</b> Axial single boring bar holder Ø32mm / Ø1 1/4" H=100mm Axial Bohrhälter Ø32mm / Ø1 1/4" H=100mm</p>		MNZ660.1.10
<p><b>PORTAUTENSILE ASSIALE ARRETRATO PER BARENO Ø32mm H=100mm</b> Axial single rear set boring bar holder Ø32mm H=100mm Axial Bohrhälter zurueckversetzt Ø32 mm H=100mm</p>		MNZ845.1.10
<p><b>PORTAUTENSILE ASSIALE ARRETRATO PER BARENO Ø40mm H=100mm</b> Axial single rear set boring bar holder Ø40mm H=100mm Axial Bohrhälter zurueckversetzt Ø40mm H=100mm</p>		MNZ845.1.20
<p><b>PORTAUT. ASSIALE PER BARENO 2+2 POSIZIONI Ø25mm / Ø1" / Ø20mm / Ø3/4"</b> Axial 2+2 position boring bar holder Ø25mm / Ø1" / Ø20mm / Ø3/4" Axial Bohrhälter 2+2 Positionen Ø25mm / Ø1" / Ø20mm / Ø3/4"</p>		MNZ864.1.00
<p><b>PORTAUT. ASSIALE PER BARENO 2+2 POSIZIONI Ø25mm / Ø1"</b> Axial 2+2 position boring bar holder Ø25mm / Ø1" Axial Bohrhälter 2+2 Positionen Ø25mm / Ø1"</p>		MNZ874.1.00
<p><b>PORTAUT. ASSIALE PER BARENO 3+3 POSIZIONI Ø25mm / Ø1" / Ø20mm / Ø3/4"</b> Axial 3+3 position boring bar holder Ø25mm / Ø1" / Ø20mm / Ø3/4" Axial Bohrhälter 3+3 Positionen Ø25mm / Ø1" / Ø20mm / Ø3/4"</p>		MNZ914.1.00
<p><b>CONTROPUNTA PER CONTROMANDRINO</b> Tailstock for subspindle Gegenspintz fuer Gegenspindel</p>		MNZ950.1.00

		PAGINA Page Seite
<p><b>MODULO MOTORIZZATO RADIALE COROMANT CAPTO®</b> Radial driven tool COROMANT CAPTO® Radial angetriebenes Werkzeug COROMANT CAPTO®</p>		MNZ010-A-30
<p><b>MODULO MOTORIZZATO RADIALE 12000 RPM COROMANT CAPTO®</b> Radial driven tool 12000 rpm COROMANT CAPTO® Radial angetriebenes Werkzeug 12000 rpm COROMANT CAPTO®</p>		MNZ010-A-31
<p><b>MODULO MOTORIZZATO ASSIALE COROMANT CAPTO®</b> Axial driven tool COROMANT CAPTO® Axial angetriebenes Werkzeug COROMANT CAPTO®</p>		MNZ150-A-30
<p><b>MODULO MOTORIZZATO ASSIALE 12000 RPM COROMANT CAPTO®</b> Axial driven tool 12000 rpm COROMANT CAPTO® Axial angetriebenes Werkzeug 12000 rpm COROMANT CAPTO®</p>		MNZ150-A-31
<p><b>PORTAUTENSILE RADIALE SINGOLO COROMANT CAPTO®</b> Radial single static tool COROMANT CAPTO® Radial Single-Werkzeughalter COROMANT CAPTO®</p>		MNZ420.A.40
<p><b>PORTAUTENSILE RADIALE DOPPIO COROMANT CAPTO®</b> Radial double static tool COROMANT CAPTO® Radial doppel-Werkzeughalter COROMANT CAPTO®</p>		MNZ450.A.40
<p><b>PORTAUTENSILE ASSIALE SINGOLO COROMANT CAPTO®</b> Axial single static tool COROMANT CAPTO® Axial Single-Werkzeughalter COROMANT CAPTO®</p>		MNZ550.A.40
<p><b>PORTAUTENSILE ASSIALE SINGOLO ARRETRATO COROMANT CAPTO®</b> Axial single rear-set boring static tool COROMANT CAPTO® Axial Single-Werkzeughalter zurueckversetzt COROMANT CAPTO®</p>		MNZ555.A.40
<p><b>PORTAUTENSILE ASSIALE BISPORGENTE COROMANT CAPTO®</b> Axial opposite face twin static tool COROMANT CAPTO® Axial Halter halb vorspringend mit COROMANT CAPTO®</p>		MNZ570.A.40







- Chiave inclusa
- Key included
- Schlüssel inbegriffen

Cod. MT	Cod. MORI-SEIKI	Mandrino Spindle Spindel	I	RPM	Coppia Max Max Torque Max Drehmoment	Lubrificazione int. Coolant through Innenkuehlung	Lubrificazione est. Ext. coolant Aussenkuehlung	A	A1	A2	D	L	CHIAVI NON INCLUSE Keys not included Schlüssel nicht einbegriffen	
MNZ0020120	T32254	ER20	1:1	6000	40Nm		X	72.16	-	-	-	-	MNZ0410005	CHSTER20
MNZ0020125	T32274	ER25	1:1	6000	40Nm		X	73.16	-	-	-	-	MNZ0410005	CHSTER25
MNZ0020132	-	ER32	1:1	6000	40Nm		X	76.16	-	-	-	-	MNZ0410005	CHSTER32
MNZ0020225	-	ER25	1:1	6000	40Nm	P=30bar	X	81.66	-	-	-	-	MNZ0410005	CHSTER25
MNZ0020232	-	ER32	1:1	6000	40Nm	P=30bar	X	86.16	-	-	-	-	MNZ0410005	CHSTER32
MNZ0020416	-	Ø16x17	1:1	6000	40Nm		X	-	54.5	-	16	17	MNZ0410005	CH_VTCROCE_M08
MNZ0020422	-	Ø22x19	1:1	6000	40Nm		X	-	54.5	-	22	19	MNZ0410005	CH_VTCROCE_M10
MNZ0020419	-	Ø3/4"x3/4"	1:1	6000	40Nm		X	-	54.5	-	3/4"	3/4"	MNZ0410005	CH_VTCROCE_M08
MNZ0020308	-	WELDON 8	1:1	6000	40Nm		X	-	-	72.5	-	-		
MNZ0020310	-	WELDON 10	1:1	6000	40Nm		X	-	-	74.5	-	-		
MNZ0020312	-	WELDON 12	1:1	6000	40Nm		X	-	-	77	-	-		
MNZ0020316	-	WELDON 16	1:1	6000	40Nm		X	-	-	79.5	-	-		

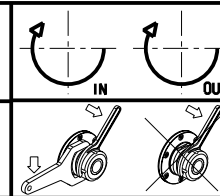
### MORI-SEIKI

NZ1500/2000 - NZX1500/2000 - NT3000 SERIE - NL1500/2000/2500 20 STAZ. - NLX1500/2000/2500 20 STAZ.  
 NT1000/2000 - NTX1000/2000 - DURATURN 2050MC/2550MC

MODULO MOTORIZZATO RADIALE

Radial driven tool

Radial angetriebenes Werkzeug



### M.T. srl

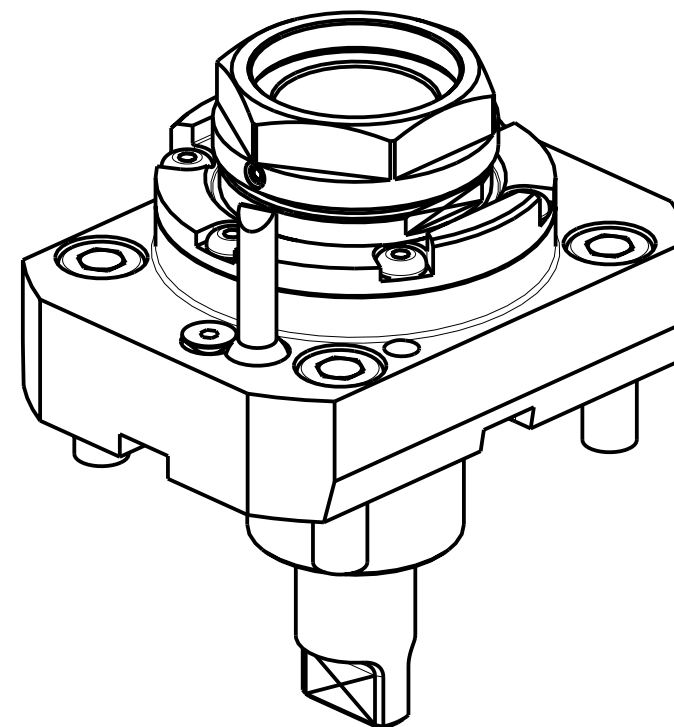
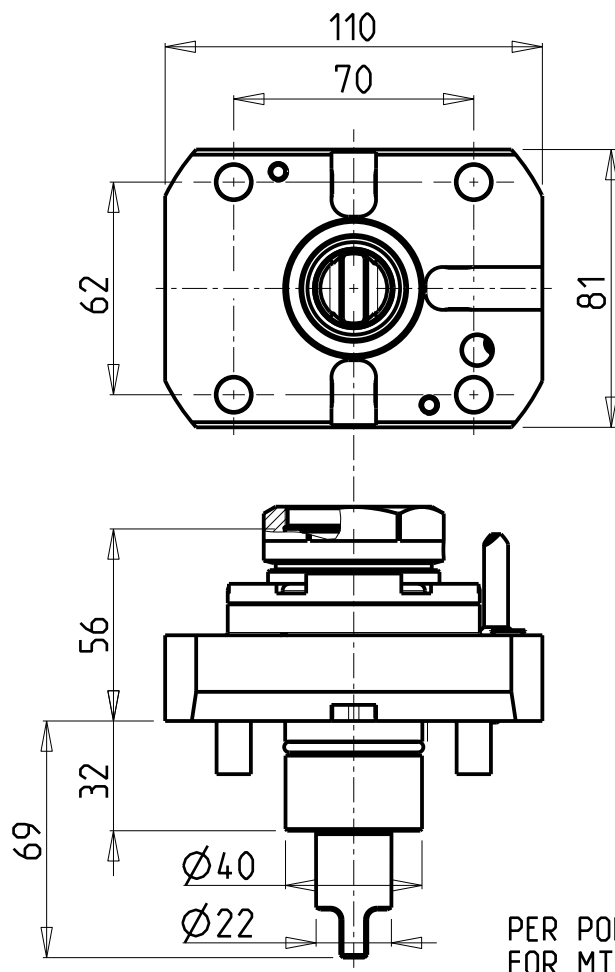
Via Casino Albini 480  
 Tel. 0541/956034-957884  
 Fax 0541/956341

47842 S. GIOVANNI IN M. (RN)  
 e-mail: mtma@mtmarchetti.com  
 http://www.mtmarchetti.com

PRODUZIONE MODULI ROTANTI



PAGINA MNZ010-1-00



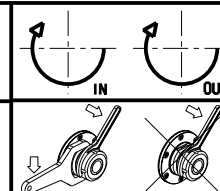
PER PORTAUTENSILI MODULARI MTSK-40 VEDI PAG. TBL300-1-40  
 FOR MTSK-40 QUICK CHANGE TOOLHOLDERS CLAMPINGS SEE PAGE TBL300-1-40  
 FUER MTSK-40 MODULARE WERKZEUGAUFNAHMEN SIEHE SEITE TBL300-1-40

Cod. MT	Mandrino Spindle Spindel	I	RPM	Coppia Max Max Torque Max Drehmoment	Lubrificazione est. Ext. coolant Aussenkuehlung	CHIAVI NON INCLUSE Keys not included Schluessel nicht einbegriffen	
MNZ0410140	MTSK-40	1:1	6000	40Nm	X	CHUB46	MNZ0410005 •

• Chiave inclusa
• Key included
• Schluessel inbegriffen

MORI-SEIKI  
 NZ1500/2000 - NZX1500/2000 - NT3000 SERIE - NL1500/2000/2500 20 STAZ. - NLX1500/2000/2500 20 STAZ.  
 NT1000/2000 - NTX1000/2000 - DURATURN 2050MC/2550MC

MODULO MOTORIZZATO RADIALE MTSK  
 Radial MTSK driven tool  
 Radial MTSK angetriebenes Werkzeug

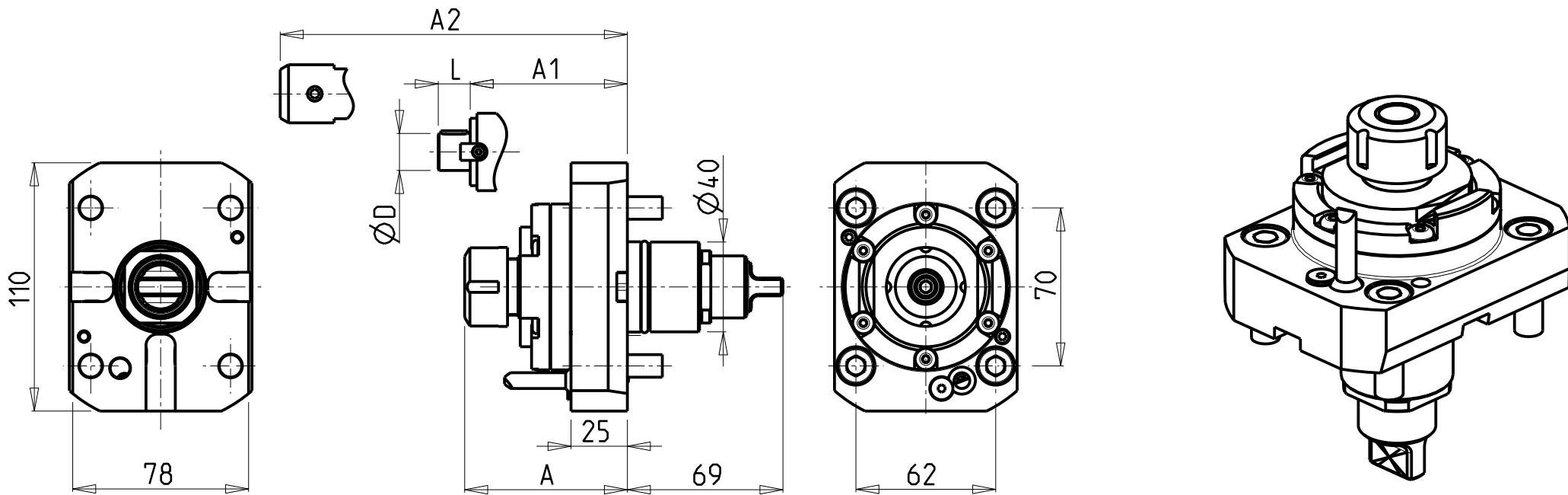


**M.T. srl**  
 Via Casino Albini 480  
 Tel. 0541/956034-957884  
 Fax 0541/956341  
 47842 S. GIOVANNI IN M. (RN)  
 e-mail: mtma@mtmarchetti.com  
 http://www.mtmarchetti.com

PRODUZIONE MODULI ROTANTI



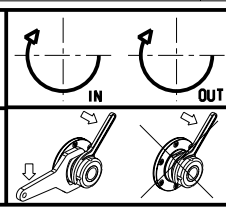
PAGINA MNZ010-1-00-K



Cod. MT	Mandrino Spindle Spindel	I	RPM	Coppia Max Max Torque Max Drehmoment	Lubrificazione est. Ext. coolant Aussenkuehlung	A	A1	A2	D	L	CHIAVI NON INCLUSE Keys not included Schlüssel nicht einbegriffen	
MNZ0440120	ER20	1:1	12000	40Nm	X	72.16	-	-	-	-	MNZ0410005	CHSTER20
MNZ0440125	ER25	1:1	12000	40Nm	X	73.16	-	-	-	-	MNZ0410005	CHSTER25
MNZ0440132	ER32	1:1	12000	40Nm	X	76.16	-	-	-	-	MNZ0410005	CHSTER32
MNZ0440416	Ø16x17	1:1	12000	40Nm	X	-	54.5	-	16	17	MNZ0410005	CH_VTCROCE_M08
MNZ0440422	Ø22x19	1:1	12000	40Nm	X	-	54.5	-	22	19	MNZ0410005	CH_VTCROCE_M10
MNZ0440419	Ø3/4"x3/4"	1:1	12000	40Nm	X	-	54.5	-	3/4"	3/4"	MNZ0410005	CH_VTCROCE_M08
MNZ0440308	WELDON 8	1:1	12000	40Nm	X	-	-	72.5	-	-	-	-
MNZ0440310	WELDON 10	1:1	12000	40Nm	X	-	-	74.5	-	-	-	-
MNZ0440312	WELDON 12	1:1	12000	40Nm	X	-	-	77	-	-	-	-
MNZ0440316	WELDON 16	1:1	12000	40Nm	X	-	-	79.5	-	-	-	-

- Chiave inclusa
- Key included
- Schlüssel inbegriffen

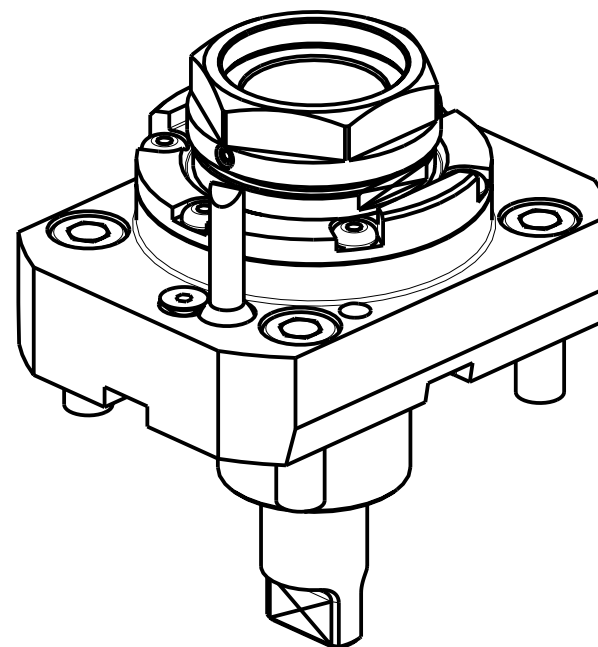
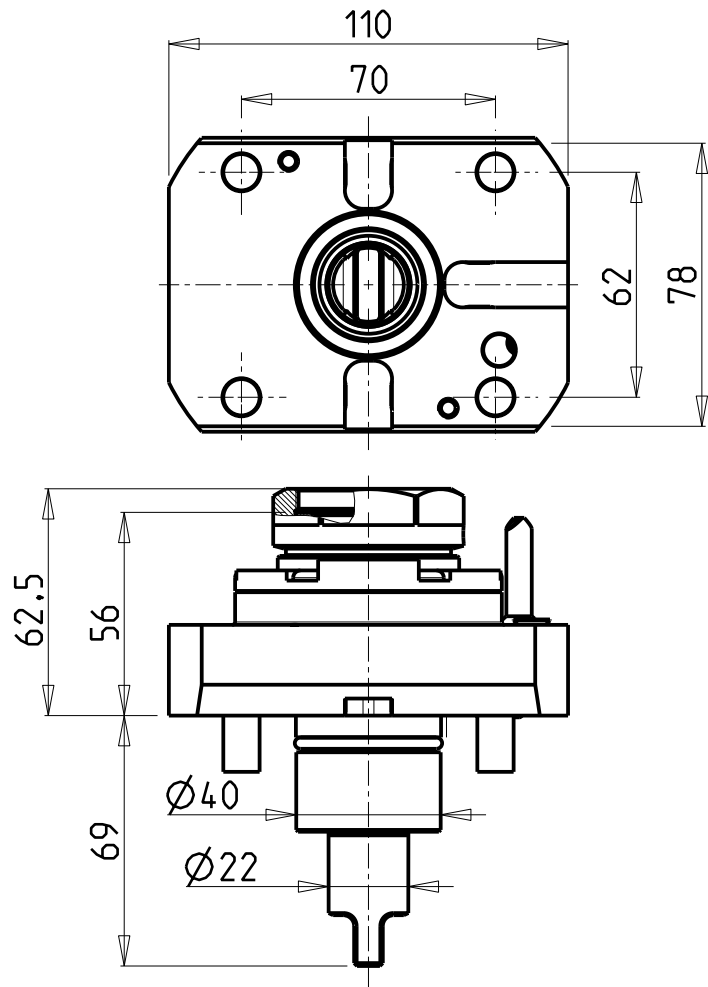
**MORI-SEIKI**  
 NZ1500/2000 - NZX1500/2000 - NL1500/2000/2500 20 STAZ. - NLX1500/2000/2500 20 STAZ.  
 MODULO MOTORIZZATO RADIALE 12000 RPM  
 Radial driven tool 12000 rpm  
 Radial angetriebenes Werkzeug 12000 rpm



**M.T. srl**  
 Via Casino Albini 480  
 Tel. 0541/956034-957884  
 Fax 0541/956341  
 47842 S. GIOVANNI IN M. (RN)  
 e-mail: mtma@mtmarchetti.com  
 http://www.mtmarchetti.com

PRODUZIONE MODULI ROTANTI

PAGINA MNZ010-1-01



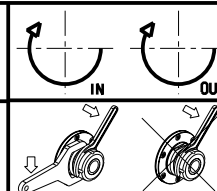
PER PORTAUTENSILI MODULARI MTSK-40 VEDI PAG. TBL300-1-40  
 FOR MTSK-40 QUIK CHANGE TOOLHOLDERS CLAMPINGS SEE PAGE TBL300-1-40  
 FUER MTSK-40 MODULARE WERKZEUGAUFNAHMEN SIEHE SEITE TBL300-1-40

Cod. MT	Mandrino Spindle Spindel	I	RPM	Coppia Max Max Torque Max Drehmoment	Lubrificazione est. Ext. coolant Aussenkuehlung	CHIAVI NON INCLUSE Keys not included Schluessel nicht einbegriffen	
MNZ0450140	MTSK-40	1:1	12000	40Nm	X	CHUB46	MNZ0410005 *

- Chiave inclusa
- Key included
- Schluessel inbegriffen

MORI-SEIKI  
 NZ1500/2000 - NZX1500/2000 - NL1500/2000/2500 20 STAZ. - NLX1500/2000/2500 20 STAZ.

MODULO MOTORIZZATO RADIALE MTSK 12000 RPM  
 Radial MTSK driven tool 12000 rpm  
 Radial MTSK angetriebenes Werkzeug 12000 rpm

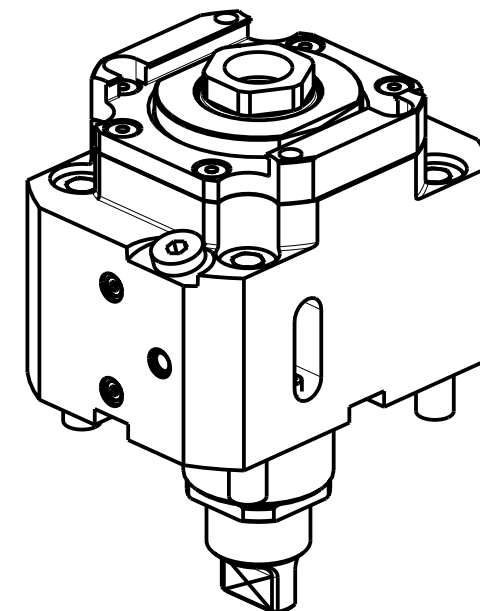
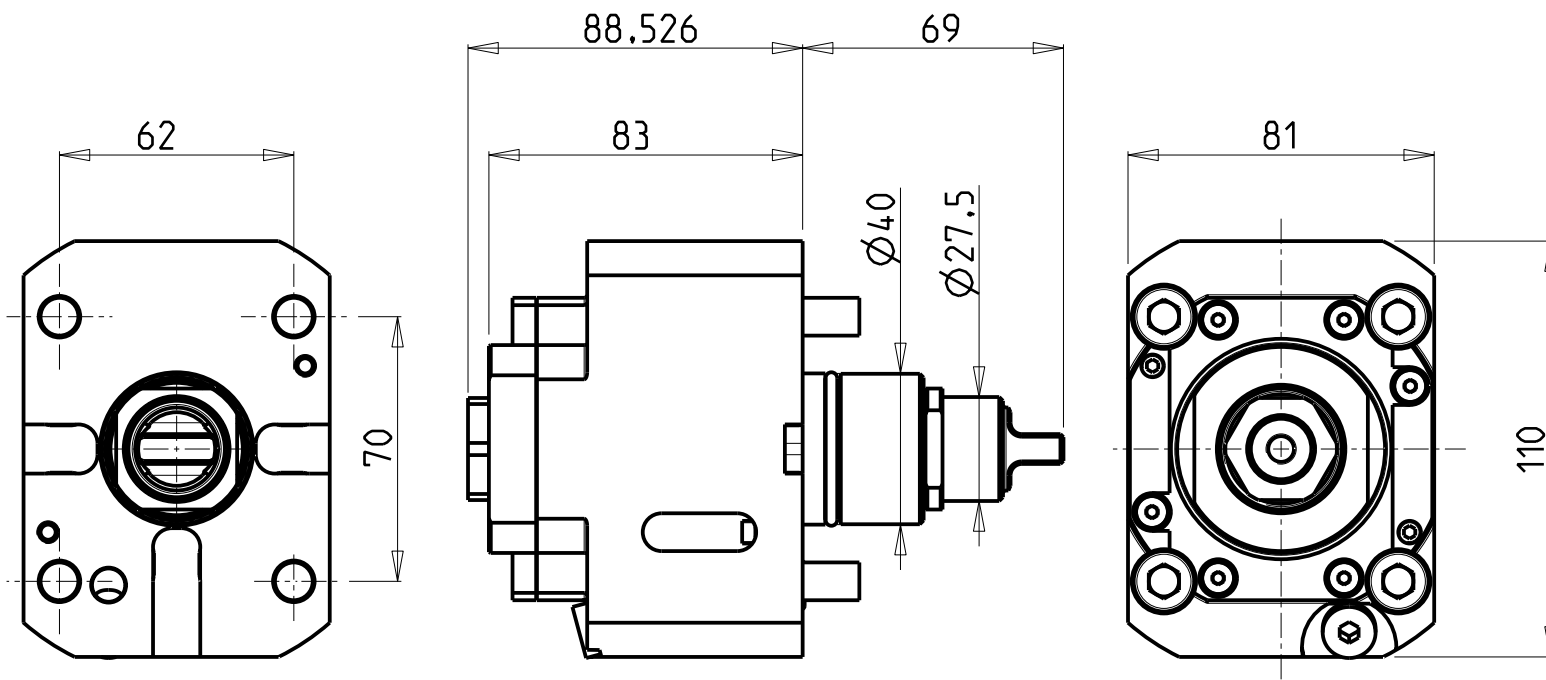


**M.T. srl**  
 Via Casino Albini 480  
 Tel. 0541/956034-957884  
 Fax 0541/956341  
 47842 S. GIOVANNI IN M. (RN)  
 e-mail: mtma@mtmarchetti.com  
 http://www.mtmarchetti.com

PRODUZIONE MODULI ROTANTI



PAGINA MNZ010-1-01-K



- Chiave inclusa
- Key included
- Schlüssel inbegriffen

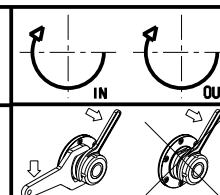
Cod. MT	Cod. MORI-SEIKI	Mandrino Spindle Spindel	I	RPM	Coppia Max Max Torque Max Drehmoment	Lubrificazione int. Coolant through Innenkuehlung	Lubrificazione est. Ext. coolant Aussenkuehlung	CHIAVI NON INCLUDE Keys not included Schlüssel nicht einbegriffen	
MNZ0340125	-	ERA25	1:1	6000	40Nm	P=80bar	X	MNZ0410005 *	CHUB27

MORI-SEIKI  
 NZ1500/2000 - NZX1500/2000 - NT3000 SERIE - NL1500/2000/2500 20 STAZ. - NLX1500/2000/2500 20 STAZ.  
 NT1000/2000 - NTX1000/2000 - DURATURN 2050MC/2550MC

MODULO MOTORIZZATO RADIALE ALTA PRESSIONE

Radial driven tool high pressure

Radial angetriebenes Werkzeug hochdruck

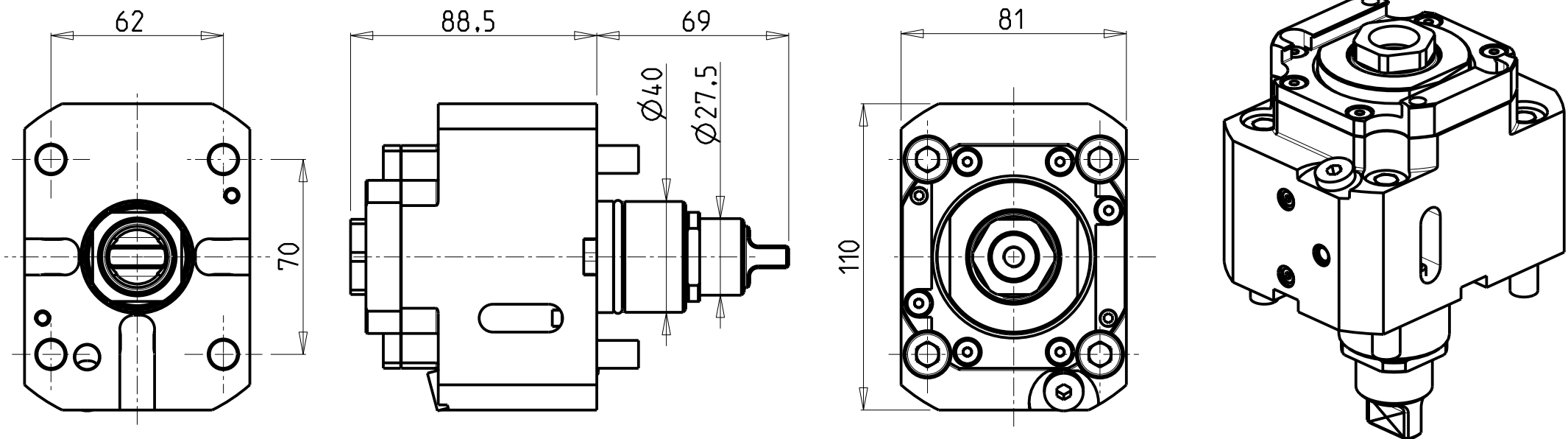


**M.T. srl**  
 Via Casino Albini 480  
 Tel. 0541/956034-957884  
 Fax 0541/956341  
 47842 S. GIOVANNI IN M. (RN)  
 e-mail: mtma@mtmarchetti.com  
 http://www.mtmarchetti.com

PRODUZIONE MODULI ROTANTI



PAGINA MNZ010-1-20

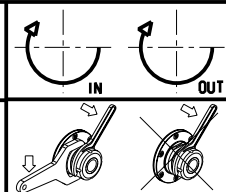


Cod. MT	Cod. MORI-SEIKI	Mandrino Spindle Spindel	I	RPM	Coppia Max Max Torque Max Drehmoment	Lubrificazione int. Coolant through Innenkuehlung	Lubrificazione est. Ext. coolant Aussenkuehlung	CHIAVI NON INCLUSE Keys not included Schlüssel nicht einbegriffen	
MNZ0460125	-	ERA25	1:1	12000	40Nm	P=30bar	X	CHUB27	MNZ0410005 *

- Chiave inclusa
- Key included
- Schlüssel inbegriffen

MORI-SEIKI  
 NZ1500/2000 - NZX1500/2000 - NL1500/2000/2500 20 STAZ. - NLX1500/2000/2500 20 STAZ.

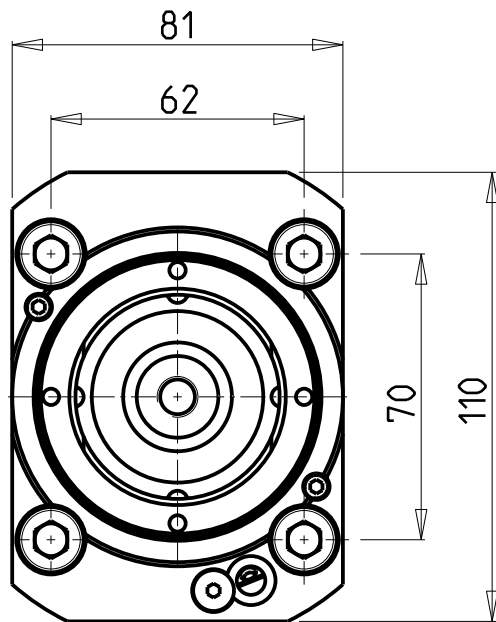
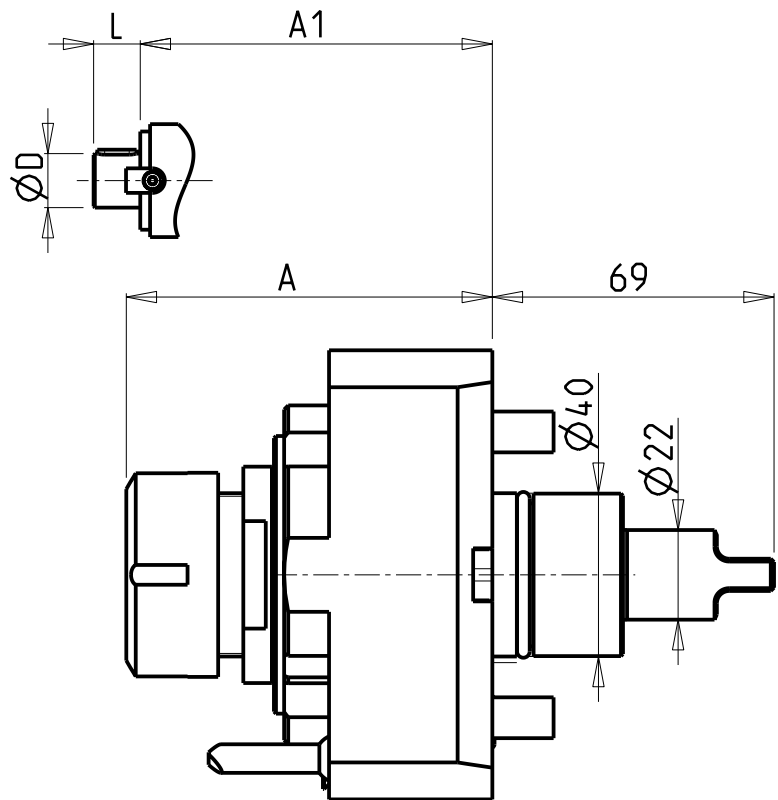
MODULO MOTORIZZATO RADIALE 12000 RPM  
 Radial driven tool 12000 rpm  
 Radial angetriebenes Werkzeug 12000 rpm



**M.T. srl**  
 Via Casino Albini 480  
 Tel. 0541/956034-957884  
 Fax 0541/956341  
 47842 S. GIOVANNI IN M. (RN)  
 e-mail: mtma@mtmarchetti.com  
 http://www.mtmarchetti.com

PRODUZIONE MODULI ROTANTI

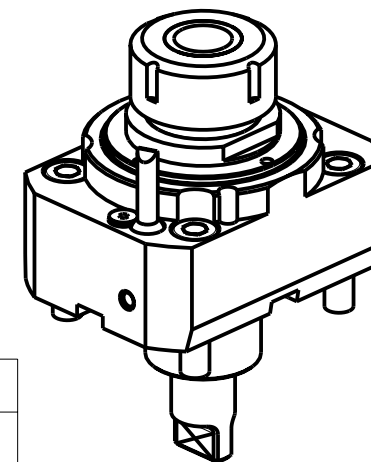
PAGINA MNZ010-1-21



### CUSCINETTI MAGGIORATI PER LAVORAZIONI PESANTI

Reinforced bearings for  
heavy machining

Vergroesserte Lager fuer  
schwerere Bearbeitungen



- Chiave inclusa
- Key included
- Schluessel inbegriffen

Cod. MT	Mandrino Spindle Spindel	I	RPM	Coppia Max Max Torque Max Drehmoment	Lubrificazione int. Coolant through Innenkuehlung	Lubrificazione est. Ext. coolant Aussenkuehlung	A	A1	D	L	CHIAVI NON INCLUSE Keys not included Schluessel nicht einbegriffen		
MNZ0360132	ER32	1:1	6000	40Nm		X	89.66	-	-	-	CHSTER32	CHUB46	
MNZ0360440	ERA40	1:1	6000	40Nm	P=30bar	X	83.5	-	-	-	CHTAER40ZC	CHUB55	CHUB36
MNZ0360516	Ø16x17	1:1	6000	40Nm		X	-	68	16	17	CH_VTCROCE_M08	CHUB46	
MNZ0360519	Ø3/4"x3/4"	1:1	6000	40Nm		X	-	68	3/4"	3/4"	CH_VTCROCE_M08	CHUB46	
MNZ0360522	Ø22x19	1:1	6000	40Nm		X	-	68	22	19	CH_VTCROCE_M10	CHUB46	

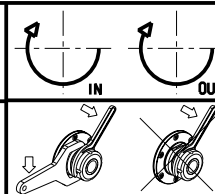
### MORI-SEIKI

NZ1500/2000 - NZX1500/2000 - NT3000 SERIE - NL1500/2000/2500 20 STAZ. - NLX1500/2000/2500 20 STAZ.  
NT1000/2000 - NTX1000/2000 - DURATURN 2050MC/2550MC

MODULO MOTORIZZATO RADIALE MAGGIORATO

Radial reinforced driven tool

Radial angetriebenes Werkzeug vergroessert



### M.T. srl

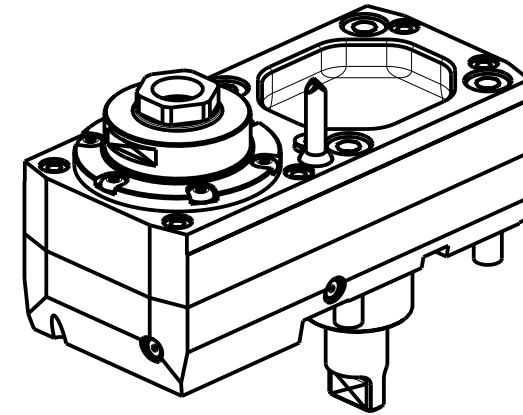
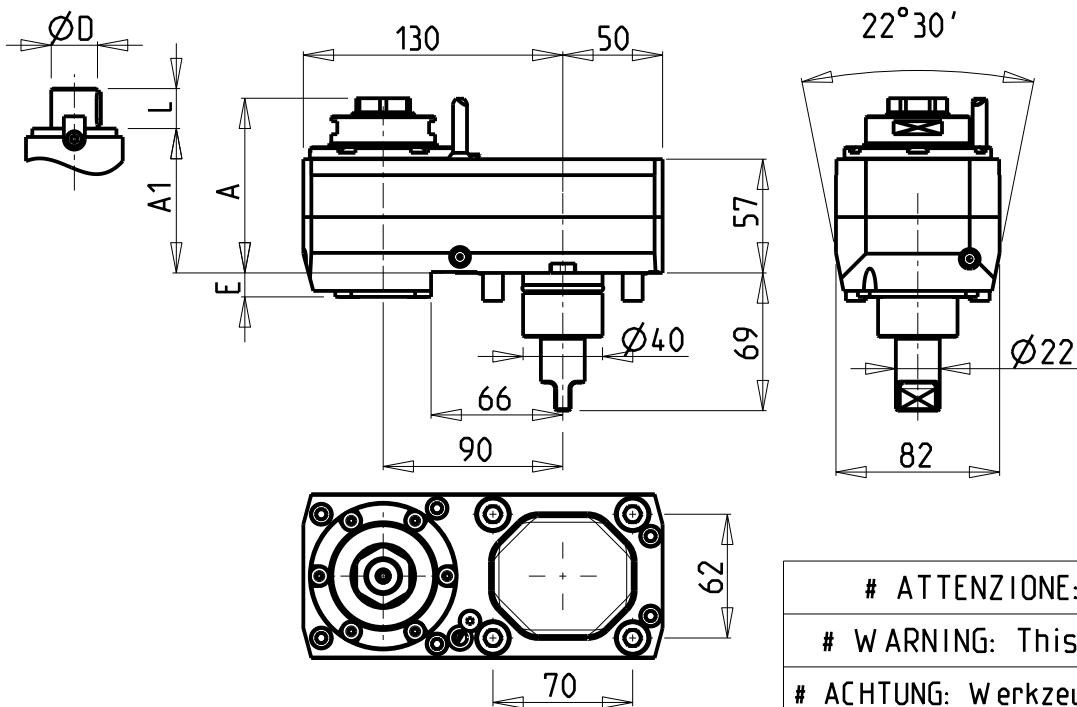
Via Casino Albini 480  
Tel. 0541/956034-957884  
Fax 0541/956341

47842 S. GIOVANNI IN M. (RN)  
e-mail: mtma@mtmarchetti.com  
http://www.mtmarchetti.com

PRODUZIONE MODULI ROTANTI



PAGINA MNZ020-1-00



# ATTENZIONE: Non si monta su macchine NT3000 SERIE

# WARNING: This tool can not be mounted on NT3000 SERIES

# ACHTUNG: Werkzeug darf nicht auf NT3000 SERIEN montiert werden

• Chiave inclusa

• Key included

• Schlüssel inbegriffen

Cod. MT	Mandrino Spindle Spindel	I	RPM	Coppia Max Max Torque Max Drehmoment	Reversibile lato mandrino/contromandrino Reversible sub/main spindle side Umkehrbare Spindel-seite/Gegenspindel-seite	Lubr.interna Coolant through Innenkuehlung	Lubr.esterna Ext. coolant Aussenkuehlung	A	A1	D	L	E	CHIAVI NON INCLUSE Keys not included Schlüssel nicht einbegriffen	
MNZ0060220	ER A 20	1:1	6000	40Nm	X		X	81.73	-	-	-	12	CHUB46	CHUB22
MNZ0060225	ER A 25	1:1	6000	40Nm	X		X	87.53	-	-	-	12	CHUB46	CHUB27
MNZ0060232	ER A 32	1:1	6000	40Nm	X		X	95.03	-	-	-	12	CHUB46	CHUB32
# MNZ0060425	ER A 25	1:1	6000	40Nm	X	P=70bar	X	87.53	-	-	-	22	CHUB46	CHUB27
# MNZ0060432	ER A 32	1:1	6000	40Nm	X	P=70bar	X	95.03	-	-	-	22	CHUB46	CHUB32
MNZ0060216	Ø16x17	1:1	6000	40Nm	X		X	-	75.5	16	17	12	CHUB46	CH_VTCROCE_M08 •
MNZ0060222	Ø22x19	1:1	6000	40Nm	X		X	-	75.5	22	19	12	CHUB46	CH_VTCROCE_M10 •
MNZ0060219	Ø3/4"x3/4"	1:1	6000	40Nm	X		X	-	75.5	3/4"	3/4"	12	CHUB46	CH_VTCROCE_M08 •

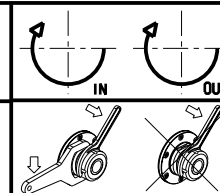
MORI-SEIKI

NZ1500/2000 - NZX1500/2000 - NT3000 SERIE - NL1500/2000/2500 20 STAZ. - NLX1500/2000/2500 20 STAZ.  
NT1000/2000 - NTX1000/2000 - DURATURN 2050MC/2550MC

MODULO MOTORIZZATO RADIALE DISASSATO IN Z 90mm

Radial driven tool re-directed in Z by 90mm

Radial angetriebenes Werkzeug achsversetzt in Z um 90mm



M.T. srl

Via Casino Albini 480  
Tel. 0541/956034-957884

Fax 0541/956341

47842 S. GIOVANNI IN M. (RN)

e-mail: mtma@mtmarchetti.com

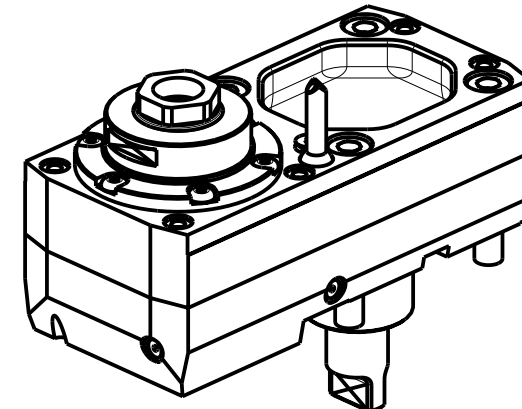
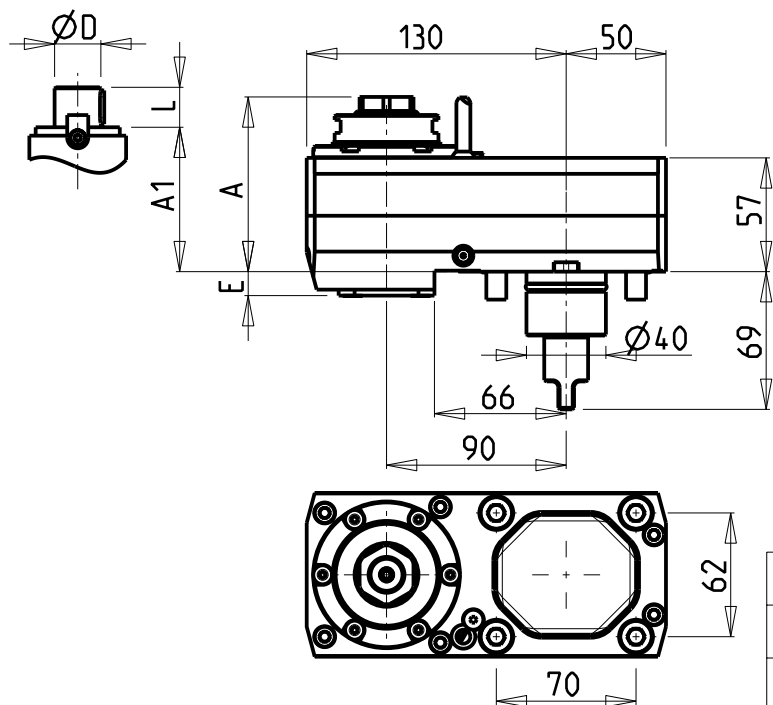
http://www.mtmarchetti.com

PRODUZIONE MODULI ROTANTI



PAGINA MNZ030-1-10



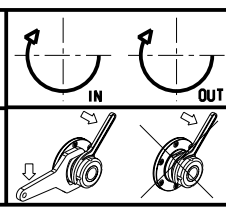


# ATTENZIONE: Non si monta su macchine NT3000 SERIE  
 # WARNING: This tool can not be mounted on NT3000 SERIES  
 # ACHTUNG: Werkzeug darf nicht auf NT3000 SERIEN montiert werden

- Chiave inclusa
- Key included
- Schlüssel inbegriffen

Cod. MT	Mandrino Spindle Spindel	I	RPM	Coppia Max Max Torque Max Drehmoment	Reversibile lato mandrino/contromandrino Reversible sub/main spindle side Umkehrbare Spindel-seite/ Gegenspindel-seite	Lubr.interna Coolant through Innenkuehlung	Lubr.esterna Ext. coolant Ausssenkuehlung	A	A1	D	L	E	CHIAVI NON INCLUDE Keys not included Schluessel nicht einbegriffen	
													CHUB46	CHUB27
MNZ0060125	ER A 25	2:1	3000	60Nm	X		X	87.53	-	-	-	12	CHUB46	CHUB27
MNZ0060132	ER A 32	2:1	3000	60Nm	X		X	95.03	-	-	-	12	CHUB46	CHUB32
MNZ0060525	ER A 25	2:1	3000	60Nm	X	P=70bar	X	87.53	-	-	-	22	CHUB46	CHUB27
MNZ0060532	ER A 32	2:1	3000	60Nm	X	P=70bar	X	95.03	-	-	-	22	CHUB46	CHUB32
MNZ0060116	Ø16x17	2:1	3000	60Nm	X		X	-	75.5	16	17	12	CHUB46	CH_VTCROCE_M08 *
MNZ0060122	Ø22x19	2:1	3000	60Nm	X		X	-	75.5	22	19	12	CHUB46	CH_VTCROCE_M10 *
MNZ0060119	Ø3/4"x3/4"	2:1	3000	60Nm	X		X	-	75.5	3/4"	3/4"	12	CHUB46	CH_VTCROCE_M08 *

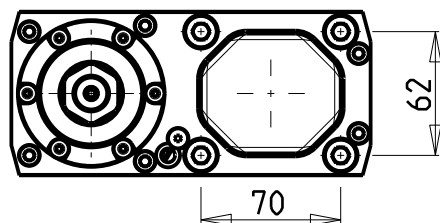
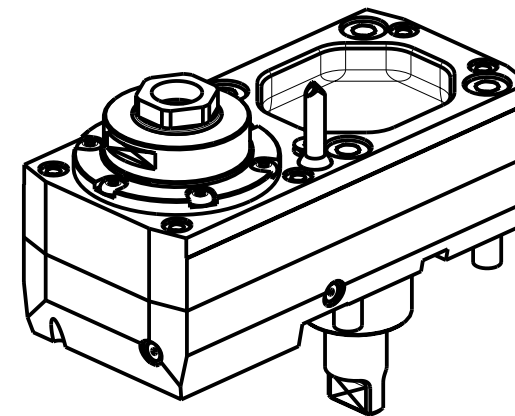
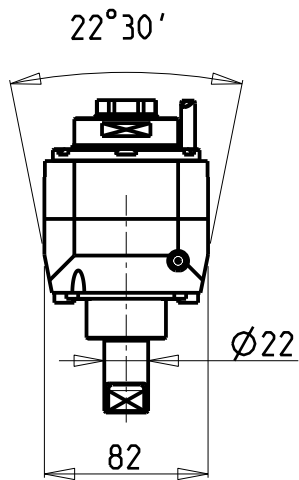
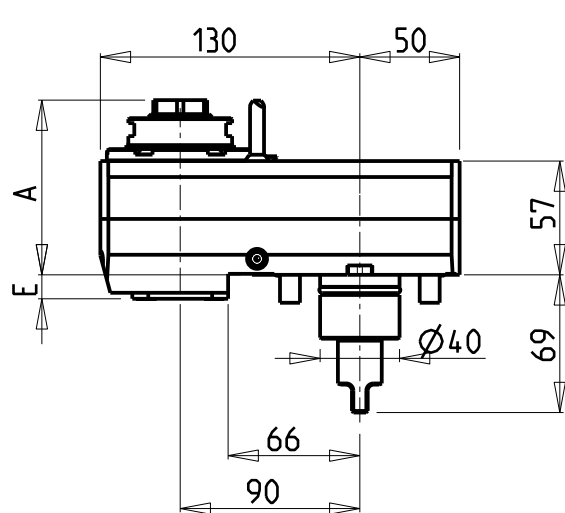
MORI-SEIKI  
 NZ1500/2000 - NZX1500/2000 - NT3000 SERIE - NL1500/2000/2500 20 STAZ. - NLX1500/2000/2500 20 STAZ.  
 NT1000/2000 - NTX1000/2000 - DURATURN 2050MC/2550MC  
 MODULO MOTORIZZATO RADIALE RIDOTTO I=2:1 DISASSATO IN Z 90mm  
 Radial geared-down I=2:1 driven tool re-directed in Z by 90mm  
 Radial angetriebenes Werkzeug untersetzt I=2:1 achsversetzt in Z um 90mm



**M.T. srl**  
 Via Casino Albini 480  
 Tel. 0541/956034-957884  
 Fax 0541/956341  
 47842 S. GIOVANNI IN M. (RN)  
 e-mail: mtma@mtmarchetti.com  
 http://www.mtmarchetti.com

PRODUZIONE MODULI ROTANTI

PAGINA MNZ030-1-20



# ATTENZIONE: Non si monta su macchine NT3000 SERIE

# WARNING: This tool can not be mounted on NT3000 SERIES

# ACHTUNG: Werkzeug darf nicht auf NT3000 SERIEN montiert werden

#	Cod. MT	Mandrino Spindle Spindel	I	RPM	Coppia Max Max Torque Max Drehmoment	Reversibile lato mandrino/contromandrino Reversible sub/main spindle side Umkehrbare Spindelseite/ Gegenspindelseite	Lubr.interna Coolant through Innenkuehlung	Lubr.esterna Ext. coolant Aussenkuehlung	A	E	CHIAVI NON INCLUSE Keys not included Schluessel nicht einbegriffen	
											C	H
	MNZ0060320	ER A 20	1:2	12000	30Nm	X		X	88.73	12	C HUB46	C HUB22
	MNZ0060620	ER A 20	1:2	12000	30Nm	X	P=70bar	X	88.73	22	C HUB46	C HUB22
	MNZ0060325	ER A 25	1:2	12000	30Nm	X		X	94.53	12	C HUB46	C HUB27

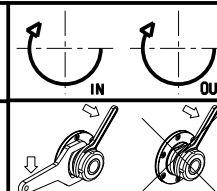
MORI-SEIKI

NZ1500/2000 - NZX1500/2000 - NT3000 SERIE - NLX1500/2000/2500 20 STAZ. - NLX1500/2000/2500 20 STAZ.  
NT1000/2000 - NTX1000/2000 - DURATURN 2050MC/2550MC

MODULO MOTORIZZATO RADIALE MOLTIPLICATO I=1:2 DISASSATO IN Z 90mm

Radial geared-up I=1:2 driven tool re-directed in Z by 90mm

Radial angetriebenes Werkzeug uebersezt I=1:2 achsversetzt in Z um 90mm



**M.T. srl**

Via Casino Albini 480  
Tel. 0541/956034-957884  
Fax 0541/956341

47842 S. GIOVANNI IN M. (RN)  
e-mail: mtma@mtmarchetti.com  
http://www.mtmarchetti.com

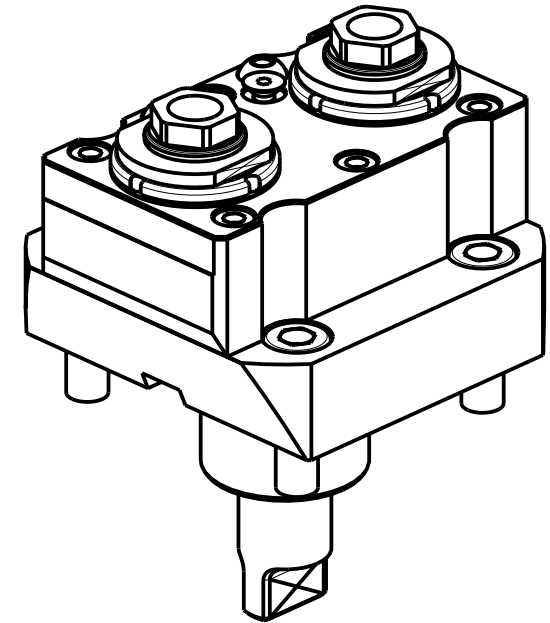
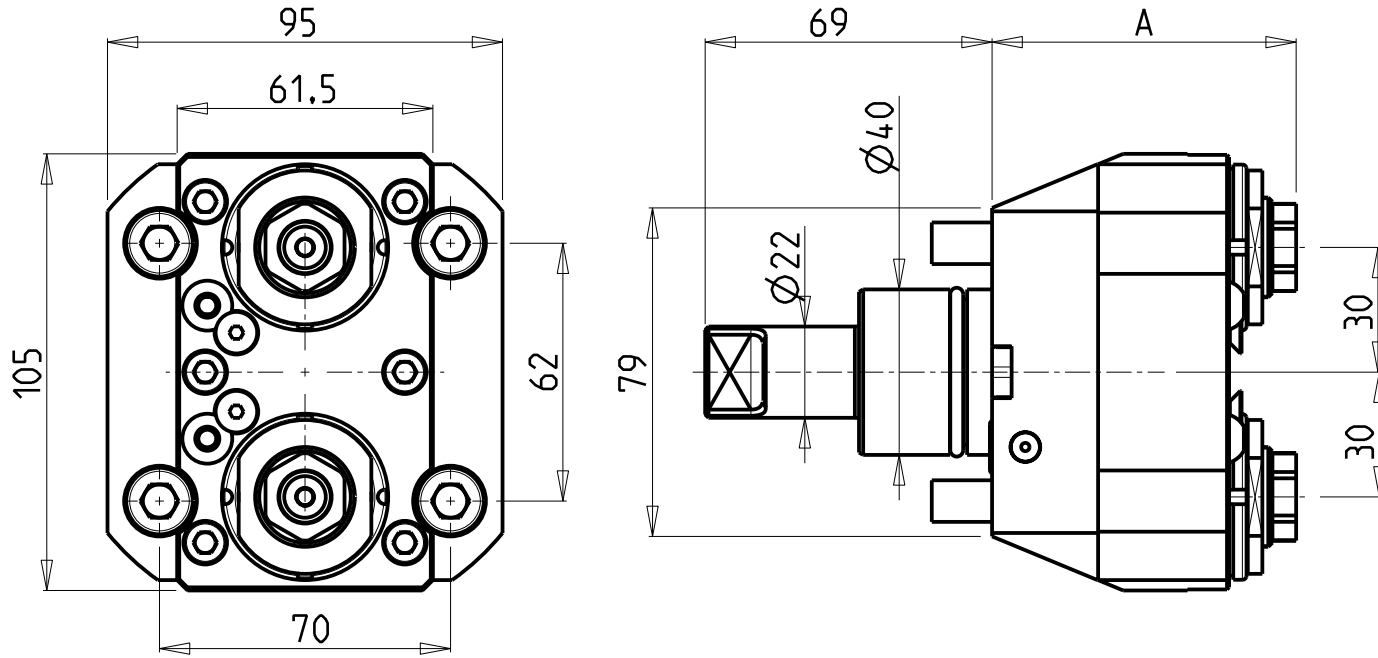
PRODUZIONE MODULI ROTANTI



PAGINA MNZ030-1-30

**ATTENZIONE - ATTENTION - ACHTUNG**

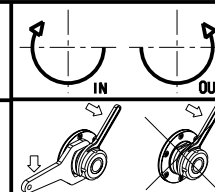
- Per lo smontaggio degli utensili utilizzare sempre la chiave di contrasto come indicato nel manuale d'uso.
- For disassembly of the tools use always the contrast key as mentioned in the user instructions.
- Fuer das Abmontieren der Werkzeuge immer den Gegenschlüssel benutzen wie in der Bedienungsanleitung erwäehnt.



Cod. MT	Mandrino Spindle Spindel	I	RPM	Coppia Max Max Torque Max Drehmoment	Lubrificazione int. Coolant through Innenkuehlung	Lubrificazione est. Ext. coolant Aussenkuehlung	A	CHIAVI NON INCLUSE Keys not included Schlüssel nicht einbegriffen	
MNZ0030416	ER A 16	1:1	6000	30Nm		X	73.13	CHUB32	CHUB19_SP3
MNZ0030516	ER A 16	1:1	6000	30Nm	P=70bar		83.13	CHUB32	CHUB19_SP3
MNZ0030420	ER20	1:1	6000	30Nm		X	89.66	CHUB32	CHSTER20

MORI-SEIKI  
 NZ1500/2000 - NZX1500/2000 - NT3000 SERIE - NL1500/2000/2500 20 STAZ. - NLX1500/2000/2500 20 STAZ.  
 NT1000/2000 - NTX1000/2000 - DURATURN 2050MC/2550MC

MODULO MOTORIZZATO RADIALE 2 USCITE IN Y  
 Radial single side twin head driven tool in Y  
 Radial angetriebenes Werkzeug 2 Ausgaenge ueberlagert in Y

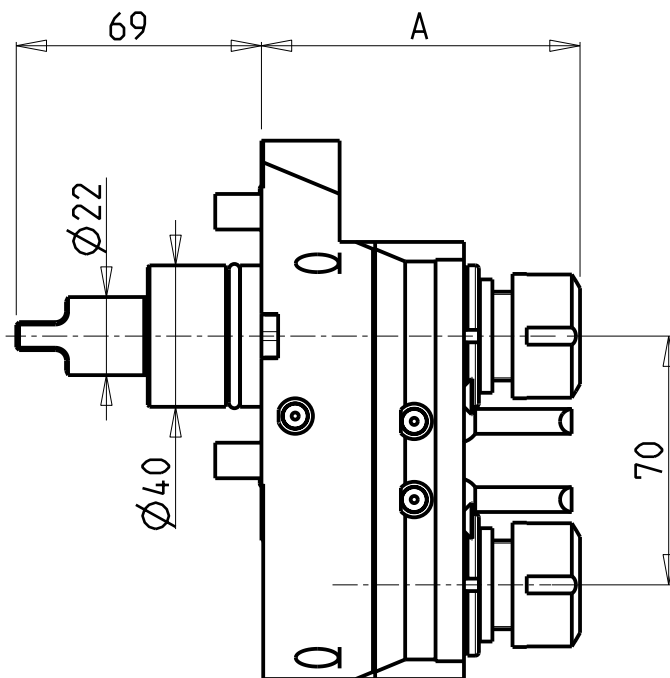
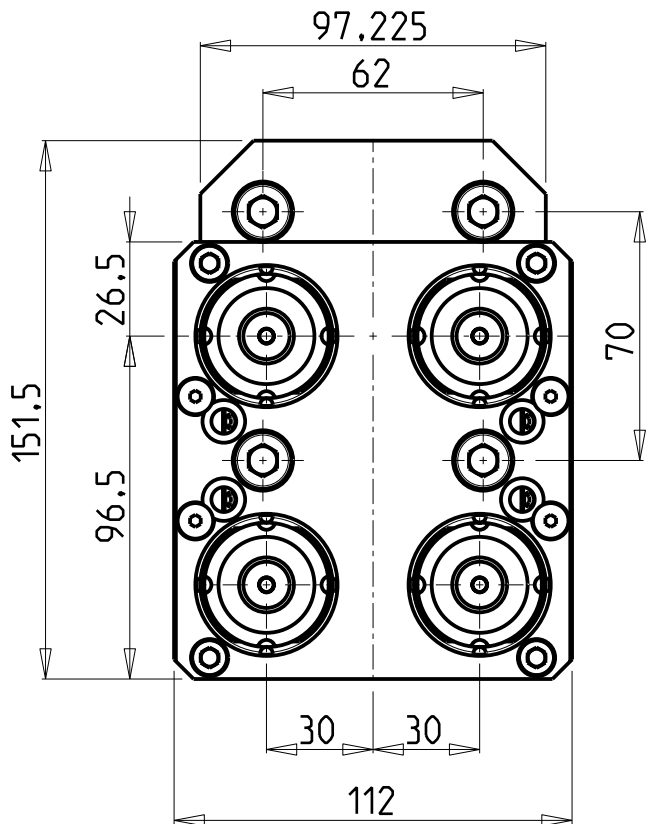


**M.T. srl**  
 Via Casino Albini 480  
 Tel. 0541/956034-957884  
 Fax 0541/956341  
 47842 S. GIOVANNI IN M. (RN)  
 e-mail: mtma@mtmarchetti.com  
 http://www.mtmarchetti.com

PRODUZIONE MODULI ROTANTI

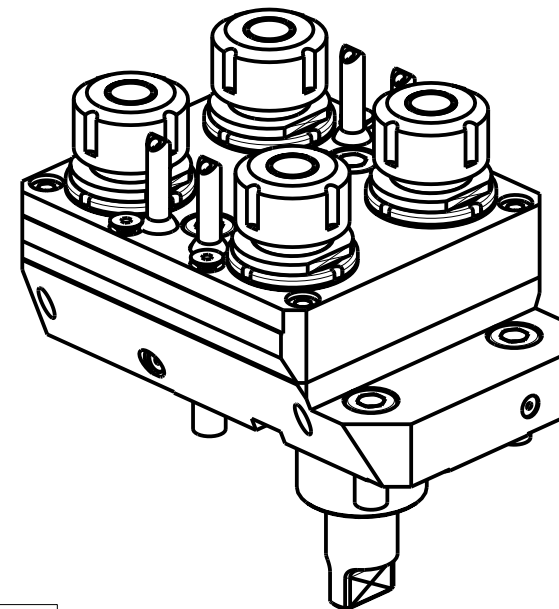


PAGINA MNZ080-1-00



**ATTENZIONE - ATTENTION - ACHTUNG**

- Per lo smontaggio degli utensili utilizzare sempre la chiave di contrasto come indicato nel manuale d'uso.
- For disassembly of the tools use always the contrast key as mentioned in the user instructions.
- Fuer das Abmontieren der Werkzeuge immer den Gegenschlüssel benutzen wie in der Bedienungsanleitung erwäehnt.



Cod. MT	Mandrino Spindle Spindel	I	RPM	Coppia Max Max Torque Max Drehmoment	N°Utensili N°Tools N°Werkzeuge	Reversibile lato mandrino/contromandrino Reversible sub/main spindle side Umkehrbare Spindel-seite/ Gegenspindel-seite	Lubrificazione est. Ext. coolant Aussenkuehlung	A	CHIAVI INCLUSE Keys included Schluesssel einbegriffen	
MNZ0030116	ER16	1:1	6000	30Nm	4	X	X	67.26	CHUB32	CHSTER16
MNZ0030120	ER20	1:1	6000	30Nm	4	X	X	89.66	CHUB32	CHSTER20

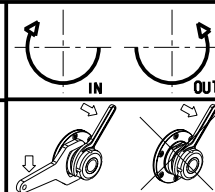
**MORI-SEIKI**

NZ1500/2000 - NZX1500/2000 - NT3000 SERIE - NL1500/2000/2500 20 STAZ. - NLX1500/2000/2500 20 STAZ.  
NT1000/2000 - NTX1000/2000 - DURATURN 2050MC/2550MC

MODULO MOTORIZZATO RADIALE 4 USCITE

Radial 4 head driven tool

Radial angetriebenes Werkzeug 4 Ausgaenge



**M.T. srl**

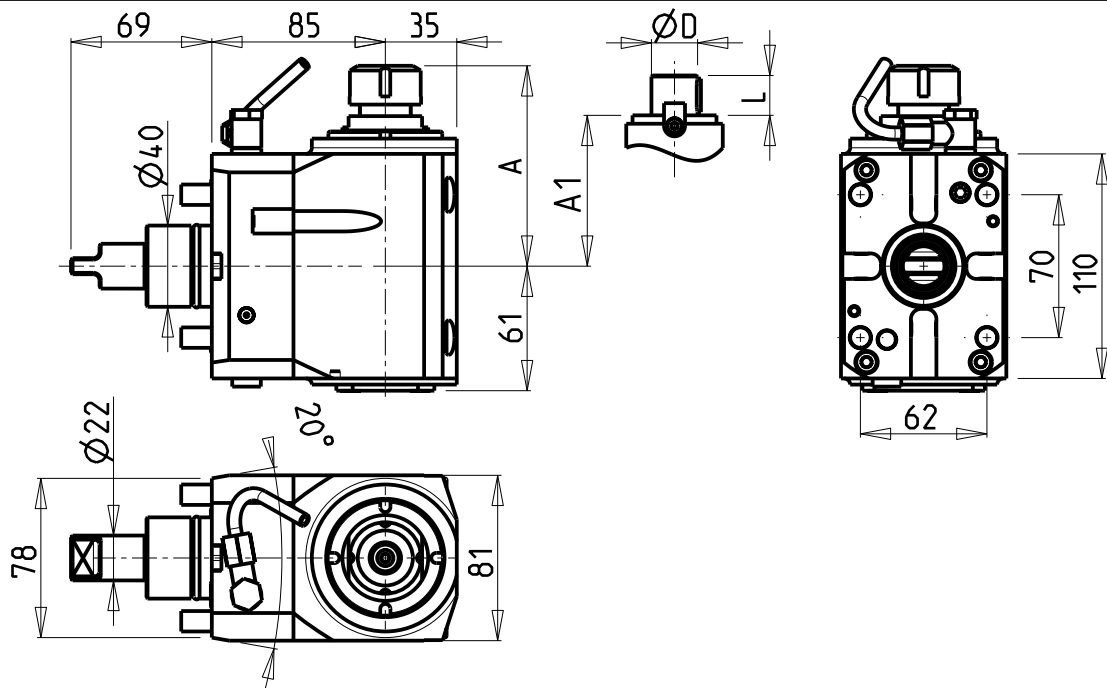
Via Casino Albini 480  
Tel. 0541/956034-957884  
Fax 0541/956341

47842 S. GIOVANNI IN M. (RN)  
e-mail: mtma@mtmarchetti.com  
http://www.mtmarchetti.com

PRODUZIONE MODULI ROTANTI



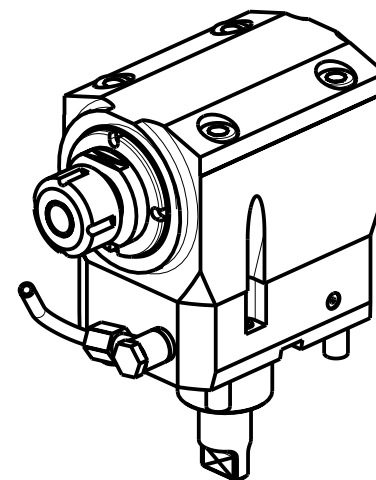
PAGINA MNZ100-1-00



### ATTENZIONE - ATTENTION - ACHTUNG

- Per lo smontaggio degli utensili utilizzare sempre la chiave di contrasto come indicato nel manuale d'uso.
- For disassembly of the tools use always the contrast key as mentioned in the user instructions.
- Fuer das Abmontieren der Werkzeuge immer den Gegenschlüssel benutzen wie in der Bedienungsanleitung erwäehnt.

- Chiave inclusa
- Key included
- Schlüssel inbegriffen



Cod. MT	Cod. MORI-SEIKI	Mandrino Spindle Spindel	I	RPM	Coppia Max Max Torque Max Drehmoment	Reversibile lato mandrino/contromandrino Reversible sub/main spindle side Umkehrbare Spindelseite/ Gegenspindelseite	Lubr.interna Coolant through Innenkuehlung	Lubr.esterna Ext. coolant Aussenkuehlung	A	A1	B	D	L	CHIAVI NON INCLUSE Keys not included Schluessel nicht einbegriffen	
														CHUB36	CHSTER
MNZ0010120	T32255	ER20	1:1	6000	40Nm	X		X	98.16	-	61	-	-	CHUB36	CHSTER20
MNZ0010125	T32275	ER25	1:1	6000	40Nm	X		X	99.16	-	61	-	-	CHUB36	CHSTER25
MNZ0010132		ER32	1:1	6000	40Nm	X		X	102.16	-	61	-	-	CHUB36	CHSTER32
MNZ0010225		ER25	1:1	6000	40Nm	X	P=70bar	X	99.16	-	71	-	-	CHUB36	CHSTER25
MNZ0010232		ER32	1:1	6000	40Nm	X	P=70bar	X	102.76	-	71	-	-	CHUB36	CHSTER32
MNZ0011617		Ø16x17	1:1	6000	40Nm	X		X	-	76.5	61	16	17	CHUB36	CH_VTCROCE_M08 •
MNZ0012219		Ø22x19	1:1	6000	40Nm	X		X	-	78.5	61	22	19	CHUB36	CH_VTCROCE_M10 •
MNZ0012721		Ø27x21	1:1	6000	40Nm	X		X	-	79.5	61	27	21	CHUB36	CH_VTCROCE_M12 •
MNZ0011919		Ø3/4"x3/4"	1:1	6000	40Nm	X		X	-	77	61	3/4"	3/4"	CHUB36	CH_VTCROCE_M08 •

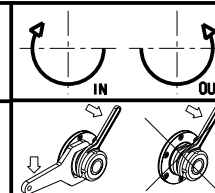
### MORI-SEIKI

NZ1500/2000 - NZX1500/2000 - NT3000 SERIE - NL1500/2000/2500 20 STAZ. - NLX1500/2000/2500 20 STAZ.  
NT1000/2000 - NTX1000/2000 - DURATURN 2050MC/2550MC

MODULO MOTORIZZATO ASSIALE H=85mm

Axial driven tool H=85mm

Axial angetriebenes Werkzeug H=85mm



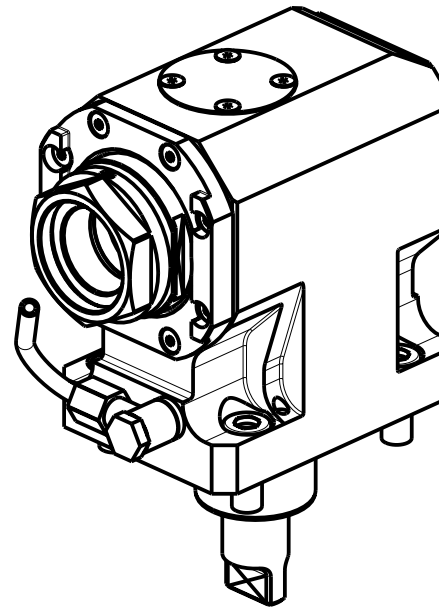
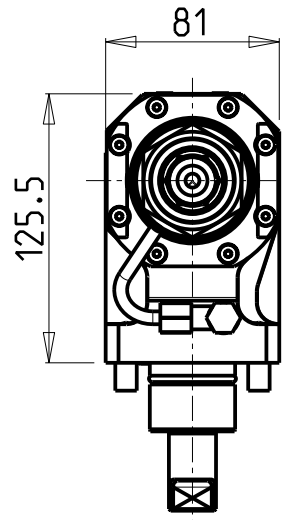
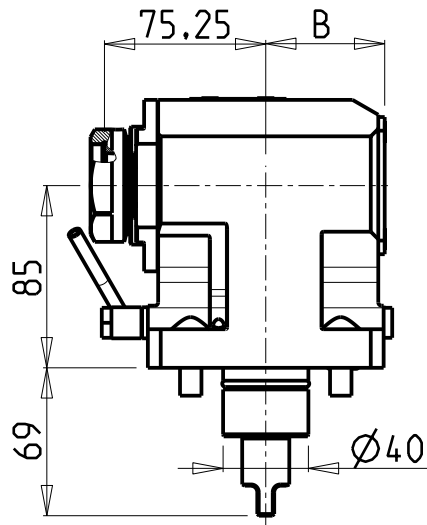
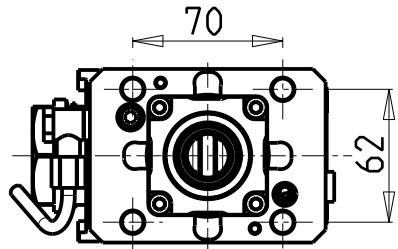
### M.T. srl

Via Casino Albini 480  
Tel. 0541/956034-957884  
Fax 0541/956341  
47842 S. GIOVANNI IN M. (RN)  
e-mail: mtma@mtmarchetti.com  
http://www.mtmarchetti.com

PRODUZIONE MODULI ROTANTI



PAGINA MNZ150-1-10



**ATTENZIONE - ATTENTION - ACHTUNG**

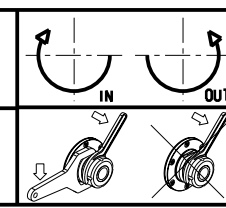
- Per lo smontaggio degli utensili utilizzare sempre la chiave di contrasto come indicato nel manuale d'uso.
- For disassembly of the tools use always the contrast key as mentioned in the user instructions.
- Fuer das Abmontieren der Werkzeuge immer den Gegenschlüssel benutzen wie in der Bedienungsanleitung erwäehnt.

PER PORTAUTENSILI MODULARI MTSK-40 VEDI PAG. TBL300-1-40  
 FOR MTSK-40 QUIK CHANGE TOOLHOLDERS CLAMPINGS SEE PAGE TBL300-1-40  
 FUER MTSK-40 MODULARE WERKZEUGAUFNAHMEN SIEHE SEITE TBL300-1-40

Cod. MT	Mandrino Spindle Spindel	I	RPM	Coppia Max Max Torque Max Drehmoment	Reversibile lato mandrino/contromandrino Reversible sub/main spindle side Umkehrbare Spindel-seite/ Gegenspindel-seite	Lubr.interna Coolant through Innenkuehlung	Lubr.esterna Ext. coolant Aussenkuehlung	B	CHIAVI NON INCLUSE Keys not included Schluessel nicht einbegriffen	
MNZ0400140	MTSK-40	1:1	6000	40Nm	X		X	55.5	CHUB46	MNZ0410005 •
MNZ0400240	MTSK-40	1:1	6000	40Nm	X	P=70bar	X	69	CHUB46	MNZ0410005 •

- Chiave inclusa
- Key included
- Schluessel inbegriffen

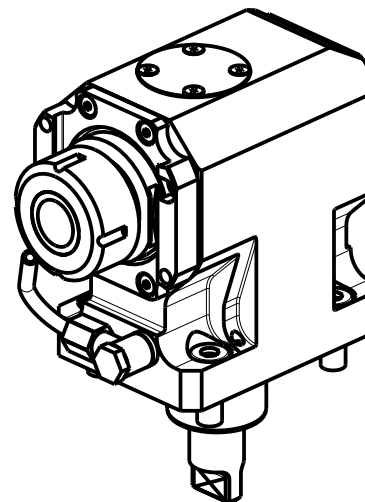
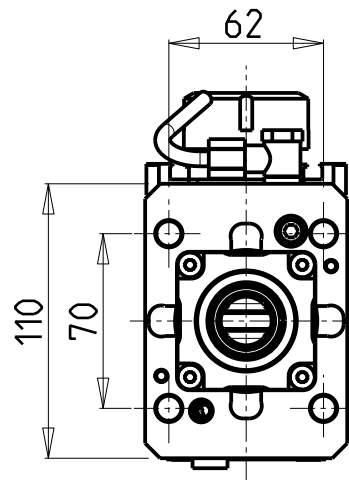
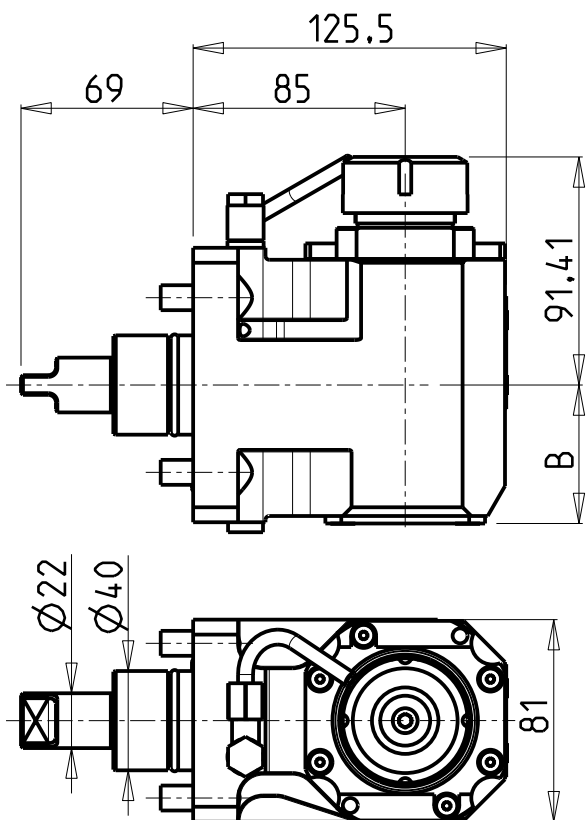
**MORI-SEIKI**  
 NZ1500/2000 - NZX1500/2000 - NT3000 SERIE - NL1500/2000/2500 20 STAZ. - NLX1500/2000/2500 20 STAZ.  
 NT1000/2000 - NTX1000/2000 - DURATURN 2050MC/2550MC  
 MODULO MOTORIZZATO ASSIALE MTSK  
 Axial MTSK driven tool  
 Axial MTSK angetriebenes Werkzeug



**M.T. srl**  
 Via Casino Albini 480  
 Tel. 0541/956034-957884  
 Fax 0541/956341  
 47842 S. GIOVANNI IN M. (RN)  
 e-mail: mtma@mtmarchetti.com  
 http://www.mtmarchetti.com

PRODUZIONE MODULI ROTANTI

PAGINA MNZ150-1-10-K



### ATTENZIONE - ATTENTION - ACHTUNG

- Per lo smontaggio degli utensili utilizzare sempre la chiave di contrasto come indicato nel manuale d'uso.
- For disassembly of the tools use always the contrast key as mentioned in the user instructions.
- Fuer das Abmontieren der Werkzeuge immer den Gegenschlüssel benutzen wie in der Bedienungsanleitung erwäehnt.

- Chiave inclusa
- Key included
- Schlüssel inbegriffen

Cod. MT	Mandrino Spindle Spindel	I	RPM	Coppia Max Max Torque Max Drehmoment	Reversibile lato mandrino/contromandrino Reversible sub/main spindle side Umkehrbare Spindel-seite/ Gegenspindel-seite	Lu-br.interna Coolant through Innenkuehlung	Lu-br.esterna Ext. coolant Aussenkuehlung	B	CHIAVI NON INCLUDE Keys not included Schlüssel nicht einbegriffen	
MNZ0470125	ER25	1:1	12000	40Nm	X	-	X	55.5	CHSTER25	MNZ0410005 •
MNZ0470225	ER25	1:1	12000	40Nm	X	P=70bar	X	69	CHSTER25	MNZ0410005 •
MNZ0470132	ER32	1:1	12000	40Nm	X	-	X	55.5	CHSTER32	MNZ0410005 •
MNZ0470232	ER32	1:1	12000	40Nm	X	P=70bar	X	69	CHSTER32	MNZ0410005 •

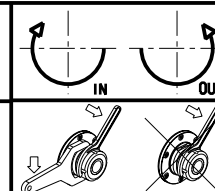
MORI-SEIKI

NZ1500/2000 - NZX1500/2000 - NL1500/2000/2500 20 STAZ. - NLX1500/2000/2500 20 STAZ.

MODULO MOTORIZZATO ASSIALE 12000 RPM H=85mm

Axial driven tool 12000 rpm H=85mm

Axial angetriebenes Werkzeug 12000 rpm H=85mm



**M.T. srl**

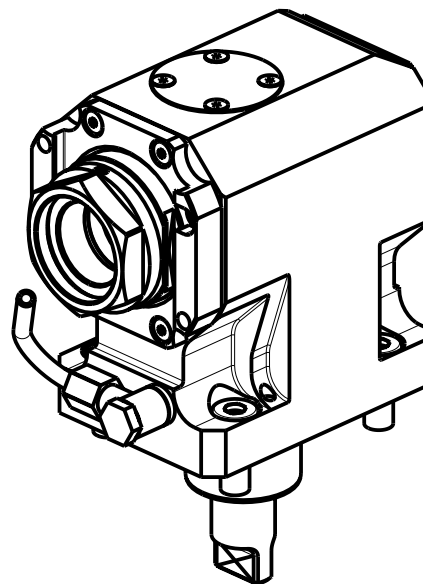
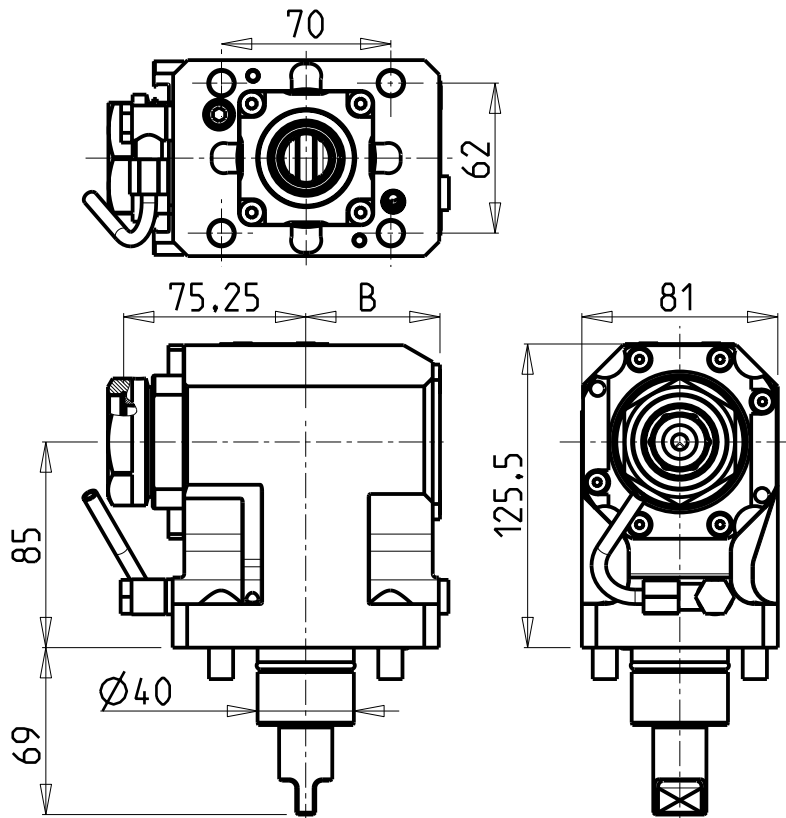
Via Casino Albini 480  
Tel. 0541/956034-957884  
Fax 0541/956341

47842 S. GIOVANNI IN M. (RN)  
e-mail: mtma@mtmarchetti.com  
http://www.mtmarchetti.com

PRODUZIONE MODULI ROTANTI



PAGINA MNZ150-1-11



### ATTENZIONE - ATTENTION - ACHTUNG

- Per lo smontaggio degli utensili utilizzare sempre la chiave di contrasto come indicato nel manuale d'uso.
- For disassembly of the tools use always the contrast key as mentioned in the user instructions.
- Fuer das Abmontieren der Werkzeuge immer den Gegenschlüssel benutzen wie in der Bedienungsanleitung erwäehnt.

PER PORTAUTENSILI MODULARI MTSK-40 VEDI PAG. TBL300-1-40  
 FOR MTSK-40 QUIK CHANGE TOOLHOLDERS CLAMPINGS SEE PAGE TBL300-1-40  
 FUER MTSK-40 MODULARE WERKZEUGAUFNAHMEN SIEHE SEITE TBL300-1-40

Cod. MT	Mandrino Spindle Spindel	I	RPM	Coppia Max Max Torque Max Drehmoment	Reversibile lato mandrino/contromandrino Reversible sub/main spindle side Umkehrbare Spindelsete/ Gegenspindelsete	Lubr.interna Coolant through Innenkuehlung	Lubr.esterna Ext. coolant Aussenkuehlung	B	CHIAVI NON INCLUDE Keys not included Schluessel nicht einbegriffen	
MNZ0480140	MTSK-40	1:1	12000	40Nm	X	-	X	55.5	CHUB46	MNZ0410005 *
MNZ0480240	MTSK-40	1:1	12000	40Nm	X	P=70bar	X	69	CHUB46	MNZ0410005 *

- Chiave inclusa
- Key included
- Schluessel inbegriffen

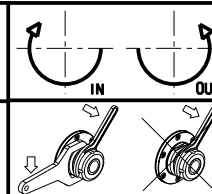
### MORI-SEIKI

NZ1500/2000 - NZX1500/2000 - NL1500/2000/2500 20 STAZ. - NLX1500/2000/2500 20 STAZ.

MODULO MOTORIZZATO ASSIALE MTSK 12000 RPM H=85mm

Axial MTSK driven tool 12000 rpm H=85mm

Axial MTSK angetriebenes Werkzeug 12000 rpm H=85mm



### M.T. srl

Via Casino Albini 480  
 Tel. 0541/956034-957884  
 Fax 0541/956341

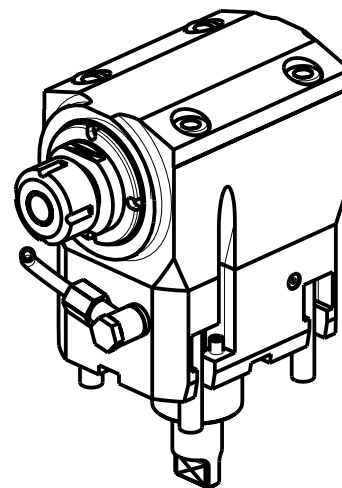
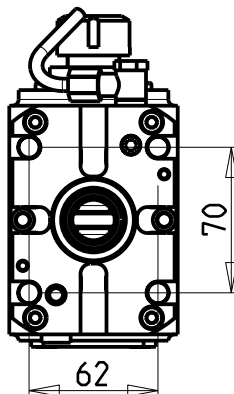
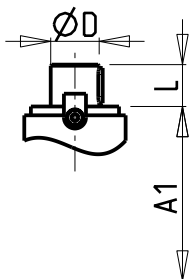
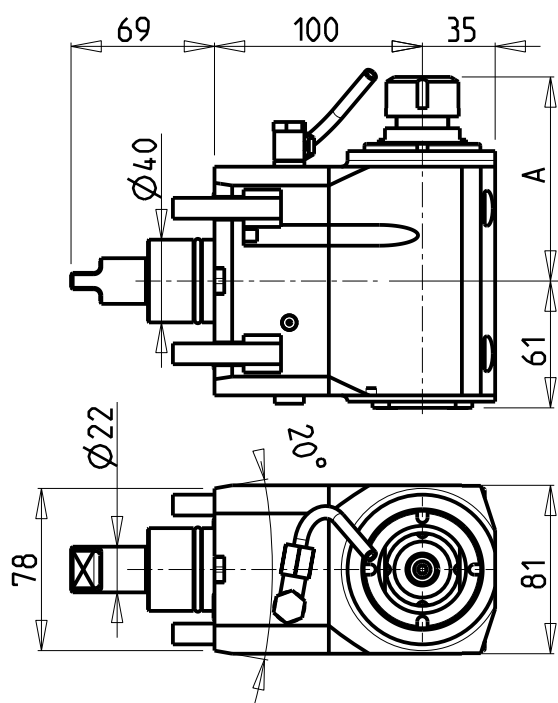
47842 S. GIOVANNI IN M. (RN)  
 e-mail: mtma@mtmarchetti.com  
 http://www.mtmarchetti.com

PRODUZIONE MODULI ROTANTI



PAGINA MNZ150-1-11-K





- Chiave inclusa
- Key included
- Schlüssel inbegriffen

### ATTENZIONE - ATTENTION - ACHTUNG

- Per lo smontaggio degli utensili utilizzare sempre la chiave di contrasto come indicato nel manuale d'uso.
- For disassembly of the tools use always the contrast key as mentioned in the user instructions.
- Fuer das Abmontieren der Werkzeuge immer den Gegenschlüssel benutzen wie in der Bedienungsanleitung erwäohnt.

### ATTENZIONE - ATTENTION - ACHTUNG

- VERIFICARE LE MISURE DI INGOMBRO PER POSSIBILE INTERFERENZA SU ALCUNI MODELLI DI MACCHINE
- Please check the overall sizes for possible interferences on some machine models
- Bitte überprüfen sie das ausmass um mögliche interferenzen auf einigen maschinen modellen zu vermeiden

Cod. MT	Mandrino Spindle Spindel	I	RPM	Coppia Max Max Torque Max Drehmoment	Reversibile lato mandrino/contromandrino Reversible sub/main spindle side Umkehrbare Spindel-seite/ Gegenspindel-seite	Lubr.interna Coolant through Innenkuehlung	Lubr.esterna Ext. coolant Aussenkuehlung	A	A1	B	D	L	CHIAVI NON INCLUSE Keys not included Schluessel nicht einbegriffen	
MNZ0210120	ER20	1:1	6000	40Nm	X		X	98.16	-	61	-	-	CHUB36	CHSTER20
MNZ0210125	ER25	1:1	6000	40Nm	X		X	99.16	-	61	-	-	CHUB36	CHSTER25
MNZ0210132	ER32	1:1	6000	40Nm	X		X	102.16	-	61	-	-	CHUB36	CHSTER32
MNZ0210225	ER25	1:1	6000	40Nm	X	P=70bar	X	99.16	-	71	-	-	CHUB36	CHSTER25
MNZ0210232	ER32	1:1	6000	40Nm	X	P=70bar	X	102.76	-	71	-	-	CHUB36	CHSTER32
MNZ0211617	Ø16x17	1:1	6000	40Nm	X		X	-	76.5	61	16	17	CHUB36	CH_VTCROCE_M08 •
MNZ0212219	Ø22x19	1:1	6000	40Nm	X		X	-	78.5	61	22	19	CHUB36	CH_VTCROCE_M10 •
MNZ0212721	Ø27x21	1:1	6000	40Nm	X		X	-	79.5	61	27	21	CHUB36	CH_VTCROCE_M12 •
MNZ0211919	Ø3/4"x3/4"	1:1	6000	40Nm	X		X	-	77	61	3/4"	3/4"	CHUB36	CH_VTCROCE_M08 •

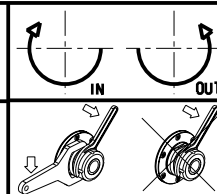
MORI-SEIKI

NZ1500/2000 - NZX1500/2000 - NT3000 SERIE - NL1500/2000/2500 20 STAZ. - NLX1500/2000/2500 20 STAZ.  
DURATURN 2050MC/2550MC

MODULO MOTORIZZATO ASSIALE H=100mm

Axial driven tool H=100mm

Axial angetriebenes Werkzeug H=100mm



M.T. srl

Via Casino Albini 480  
Tel. 0541/956034-957884

Fax 0541/956341

47842 S. GIOVANNI IN M. (RN)

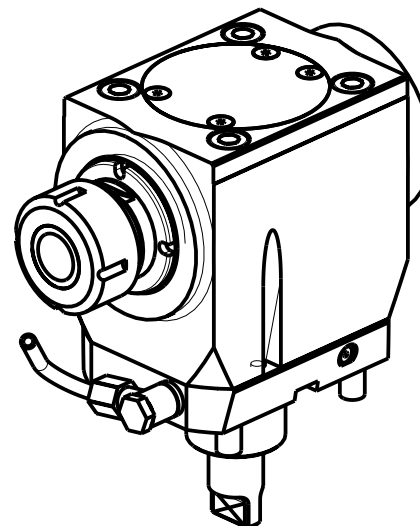
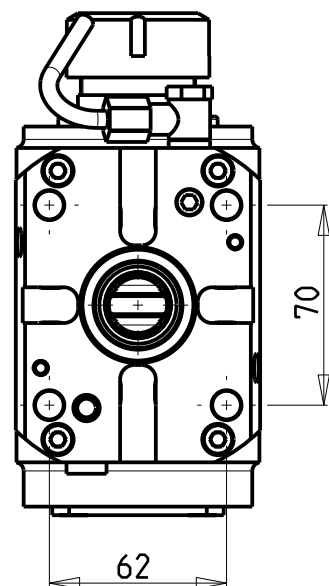
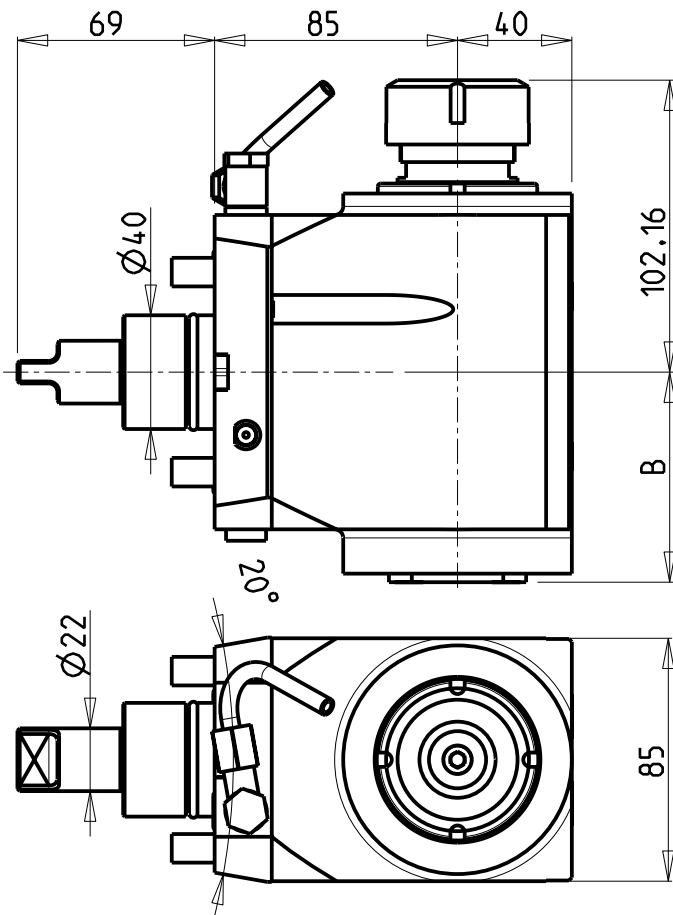
e-mail: mtma@mtmarchetti.com

http://www.mtmarchetti.com

PRODUZIONE MODULI ROTANTI



PAGINA MNZ150-1-20



### ATTENZIONE - ATTENTION - ACHTUNG

- Per lo smontaggio degli utensili utilizzare sempre la chiave di contrasto come indicato nel manuale d'uso.
- For disassembly of the tools use always the contrast key as mentioned in the user instructions.
- Fuer das Abmontieren der Werkzeuge immer den Gegenschlüssel benutzen wie in der Bedienungsanleitung erwäehnt.

### ATTENZIONE - ATTENTION - ACHTUNG

- VERIFICARE LE MISURE DI INGOMBRO PER POSSIBILE INTERFERENZA SU ALCUNI MODELLI DI MACCHINE
- Please check the overall sizes for possible interferences on some machine models
- Bitte überprüfen sie das ausmass um mögliche interferenzen auf einigen maschinen modellen zu vermeiden

Cod. MT	Mandrino Spindle Spindel	I	RPM	Coppia Max Max Torque Max Drehmoment	Reversibile lato mandrino/contromandrino Reversible sub/main spindle side Umkehrbare Spindelseite/Gegenspindelseite	Lubrificazione int. Coolant through Innenkuehlung	Lubrificazione est. Ext. coolant Aussenkuehlung	B	CHIAVI NON INCLUSE Keys not included Schluessel nicht einbegriffen	
MNZ0070132	ER32	2:1	3000	70Nm	X		X	73.5	CHUB36	CHSTER32
MNZ0070232	ER32	2:1	3000	70Nm	X	P=70bar	X	83.5	CHUB36	CHSTER32

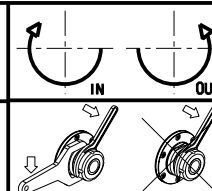
### MORI-SEIKI

NZ1500/2000 - NZX1500/2000 - NT3000 SERIE - NL1500/2000/2500 20 STAZ. - NLX1500/2000/2500 20 STAZ.  
 NT1000/2000 - NTX1000/2000 - DURATURN 2050MC/2550MC

MODULO MOTORIZZATO ASSIALE RIDOTTO I=2:1

Axial geared-down I=2:1 driven tool

Axial angetriebenes Werkzeug untersetzt I=2:1



### M.T. srl

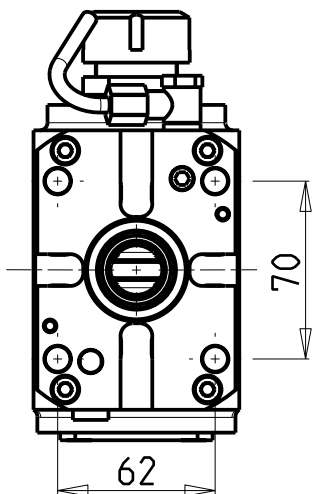
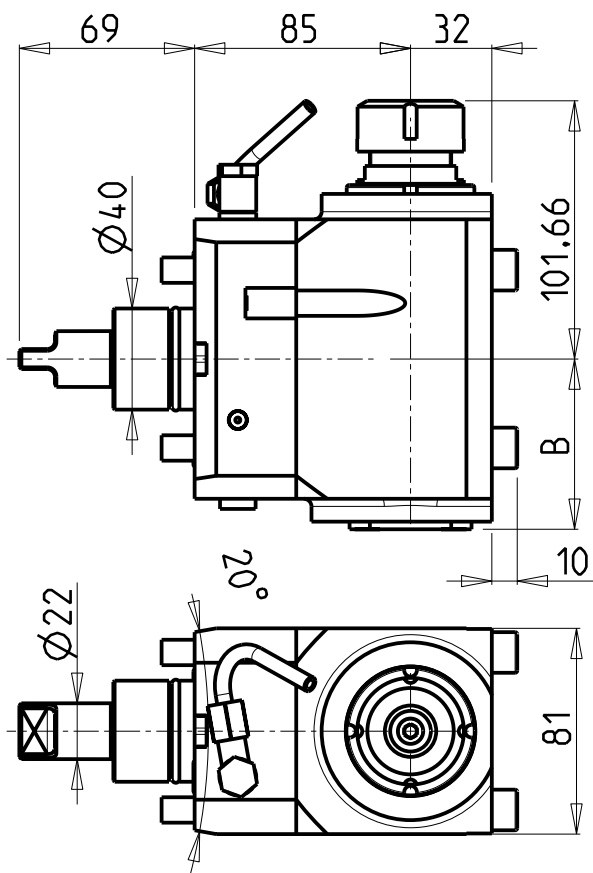
Via Casino Albini 480  
 Tel. 0541/956034-957884  
 Fax 0541/956341

47842 S. GIOVANNI IN M. (RN)  
 e-mail: mtma@mtmarchetti.com  
 http://www.mtmarchetti.com

PRODUZIONE MODULI ROTANTI



PAGINA MNZ190-1-10

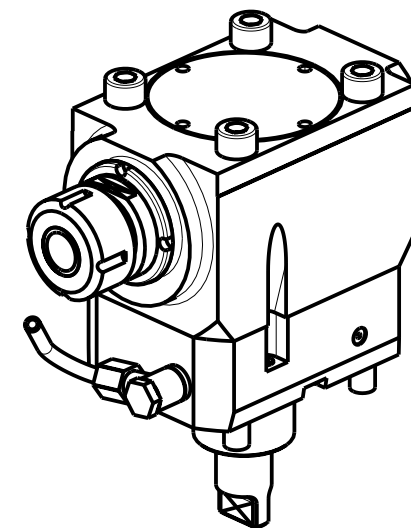


### ATTENZIONE - ATTENTION - ACHTUNG

- VERIFICARE LE MISURE DI INGOMBRO PER POSSIBILE INTERFERENZA SU ALCUNI MODELLI DI MACCHINE
- Please check the overall sizes for possible interferences on some machine models
- Bitte überprüfen sie das ausmass um mögliche interferenzen auf einigen maschinen modellen zu vermeiden

### ATTENZIONE - ATTENTION - ACHTUNG

- Per lo smontaggio degli utensili utilizzare sempre la chiave di contrasto come indicato nel manuale d'uso.
- For disassembly of the tools use always the contrast key as mentioned in the user instructions.
- Fuer das Abmontieren der Werkzeuge immer den Gegenschlüssel benutzen wie in der Bedienungsanleitung erwäehnt.



Cod. MT	Mandrino Spindle Spindel	i	RPM	Coppia Max Max Torque Max Drehmoment	Reversibile lato mandrino/contromandrino Reversible sub/main spindle side Umkehrbare Spindelseite/Gegenspindelseite	Lubrificazione int. Coolant through Innenkuehlung	Lubrificazione est. Ext. coolant Aussenkuehlung	B	CHIAVI NON INCLUSE Keys not included Schluessel nicht einbegriffen	
									CHUB36	CHSTER25
MNZ0080125	ER25	1:2	12000	30Nm	X		X	67	CHUB36	CHSTER25
MNZ0080225	ER25	1:2	12000	30Nm	X	P=70bar	X	77	CHUB36	CHSTER25

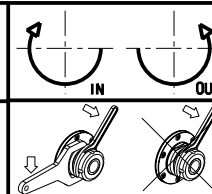
### MORI-SEIKI

NZ1500/2000 - NZX1500/2000 - NT3000 SERIE - NL1500/2000/2500 20 STAZ. - NLX1500/2000/2500 20 STAZ.  
 NT1000/2000 - NTX1000/2000 - DURATURN 2050MC/2550MC

MODULO MOTORIZZATO ASSIALE MOLTIPLICATO I=1:2 H=85mm

Axial geared-up I=1:2 driven tool H=85mm

Axial angetriebenes Werkzeug uebersetzt I=1:2 H=85mm



### M.T. srl

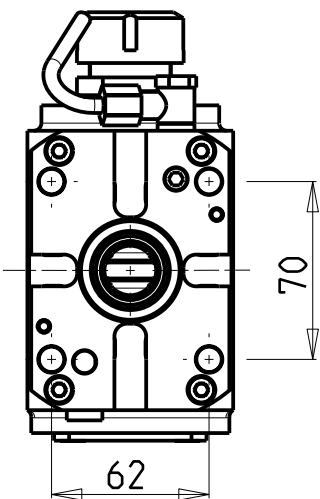
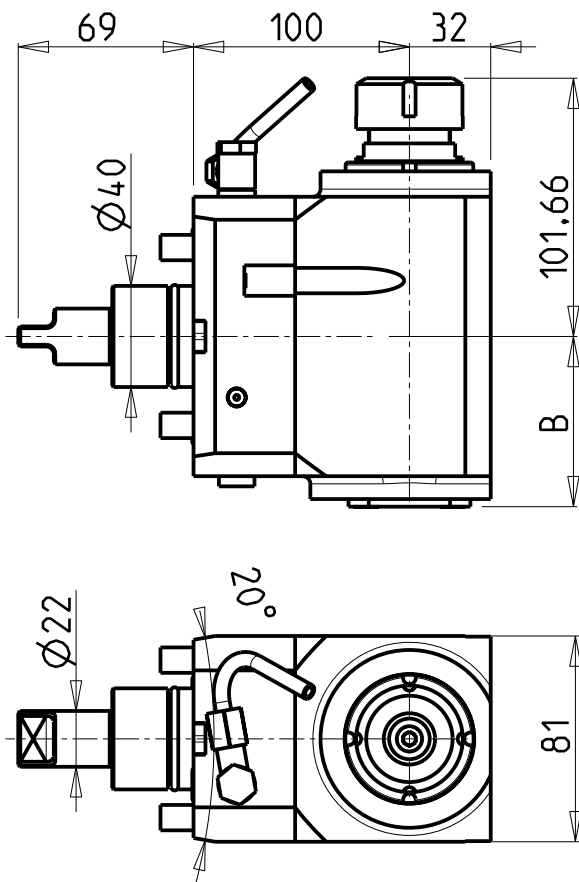
Via Casino Albini 480  
 Tel. 0541/956034-957884  
 Fax 0541/956341

47842 S. GIOVANNI IN M. (RN)  
 e-mail: mtma@mtmarchetti.com  
 http://www.mtmarchetti.com

PRODUZIONE MODULI ROTANTI



PAGINA MNZ200-1-10

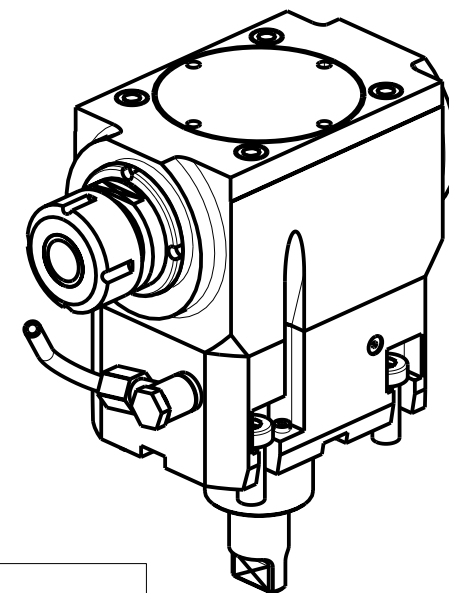


### ATTENZIONE - ATTENTION - ACHTUNG

- VERIFICARE LE MISURE DI INGOMBRO PER POSSIBILE INTERFERENZA SU ALCUNI MODELLI DI MACCHINE
- Please check the overall sizes for possible interferences on some machine models
- Bitte überprüfen sie das ausmass um mögliche interferenzen auf einigen maschinen modellen zu vermeiden

### ATTENZIONE - ATTENTION - ACHTUNG

- Per lo smontaggio degli utensili utilizzare sempre la chiave di contrasto come indicato nel manuale d'uso.
- For disassembly of the tools use always the contrast key as mentioned in the user instructions.
- Fuer das Abmontieren der Werkzeuge immer den Gegenschlüssel benutzen wie in der Bedienungsanleitung erwäehnt.



Cod. MT	Mandrino Spindle Spindel	i	RPM	Coppia Max Max Torque Max Drehmoment	Reversibile lato mandrino/contromandrino Reversible sub/main spindle side Umkehrbare Spindel-seite/ Gegenspindel-seite	Lubrificazione int. Coolant through Innenkuehlung	Lubrificazione est. Ext. coolant Aussenkuehlung	B	CHIAVI NON INCLUSE Keys not included Schlüssel nicht einbegriffen	
									CHUB36	CHSTER25
MNZ0081125	ER25	1:2	12000	30Nm	X		X	67	CHUB36	CHSTER25
MNZ0081225	ER25	1:2	12000	30Nm	X	P=70bar	X	77	CHUB36	CHSTER25

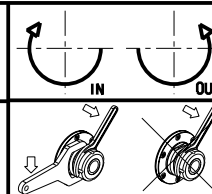
### MORI-SEIKI

NZ1500/2000 - NZX1500/2000 - NT3000 SERIE - NL1500/2000/2500 20 STAZ. - NLX1500/2000/2500 20 STAZ.  
NT1000/2000 - NTX1000/2000 - DURATURN 2050MC/2550MC

MODULO MOTORIZZATO ASSIALE MOLTIPLICATO I=1:2 H=100mm

Axial geared-up I=1:2 driven tool H=100mm

Axial angetriebenes Werkzeug uebersetzt I=1:2 H=100mm



### M.T. srl

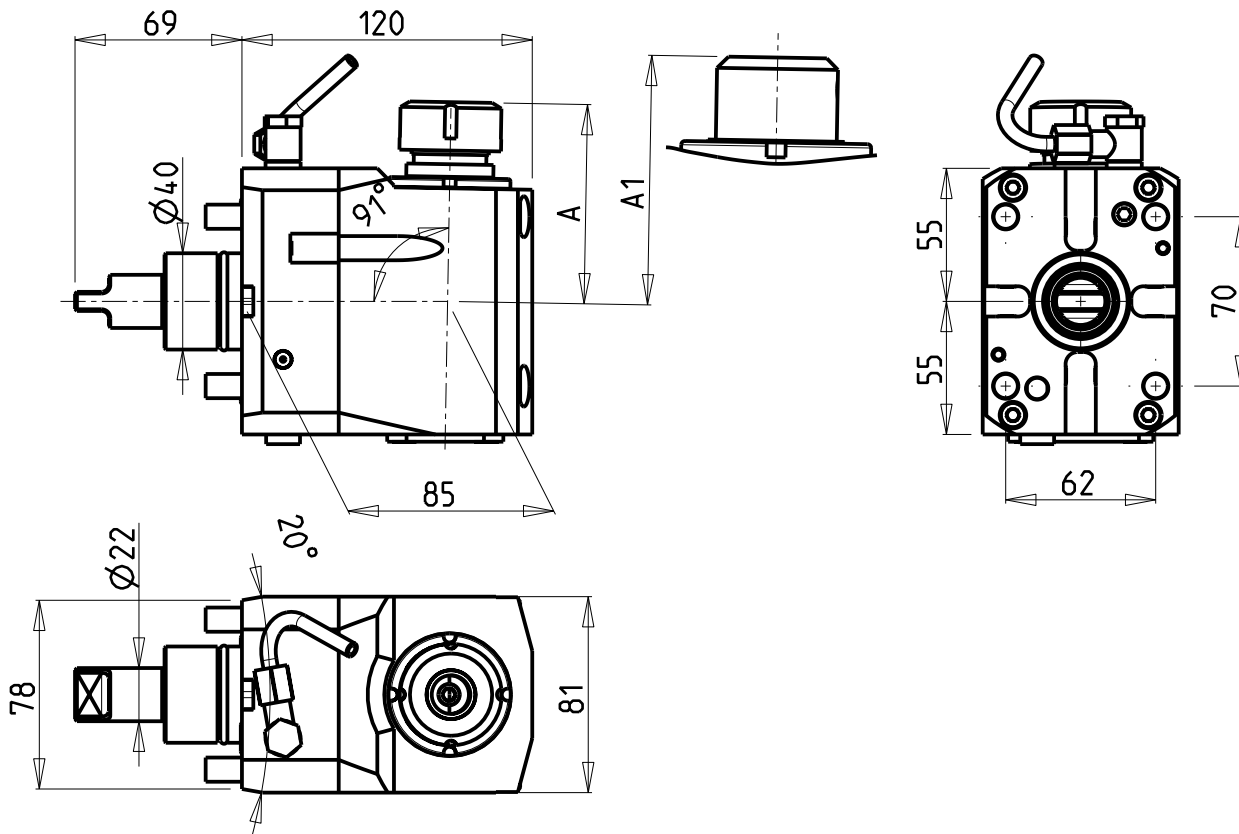
Via Casino Albini 480  
Tel. 0541/956034-957884  
Fax 0541/956341

47842 S. GIOVANNI IN M. (RN)  
e-mail: mtma@mtmarchetti.com  
http://www.mtmarchetti.com

PRODUZIONE MODULI ROTANTI

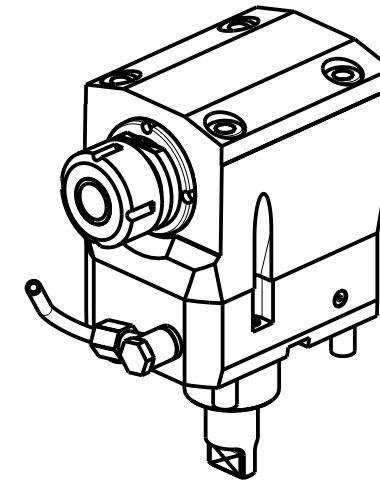


PAGINA MNZ200-1-20



### ATTENZIONE - ATTENTION - ACHTUNG

- Per lo smontaggio degli utensili utilizzare sempre la chiave di contrasto come indicato nel manuale d'uso.
- For disassembly of the tools use always the contrast key as mentioned in the user instructions.
- Fuer das Abmontieren der Werkzeuge immer den Gegenschlüssel benutzen wie in der Bedienungsanleitung erwäehnt.



Cod. MT	Mandrino Spindle Spindel	i	RPM	Coppia Max Max Torque Max Drehmoment	Reversibile lato mandrino/contromandrino Reversible sub/main spindle side Umkehrbare Spindel-seite/ Gegenspindel-seite	Lubr.esterna Ext. coolant Aussenkuehlung	A	A1	CHIAVI NON INCLUSE Keys not included Schluesel nicht einbegriffen	
									CHUB36	CHSTER25
MNZ0239125	ER25	1:1	6000	40Nm	X	X	82.36		CHUB36	CHSTER25
MNZ0239108	WELDON 8	1:1	6000	40Nm	X	X		76.5		
MNZ0239110	WELDON 10	1:1	6000	40Nm	X	X		76.5		
MNZ0239112	WELDON 12	1:1	6000	40Nm	X	X		76.5		
MNZ0239116	WELDON 16	1:1	6000	40Nm	X	X		73.5		

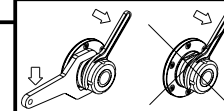
### MORI-SEIKI

NZ1500/2000 - NZX1500/2000 - NT3000 SERIE - NL1500/2000/2500 20 STAZ. - NLX1500/2000/2500 20 STAZ.  
NT1000/2000 - NTX1000/2000 - DURATURN 2050MC/2550MC

MODULO MOTORIZZATO ASSIALE PER POLIGONATURA INTERNA H=85mm

Axial driven tool for internal polygon-making H=85mm

Axial angetriebenes Werkzeug fuer interne Facettierung H=85 mm



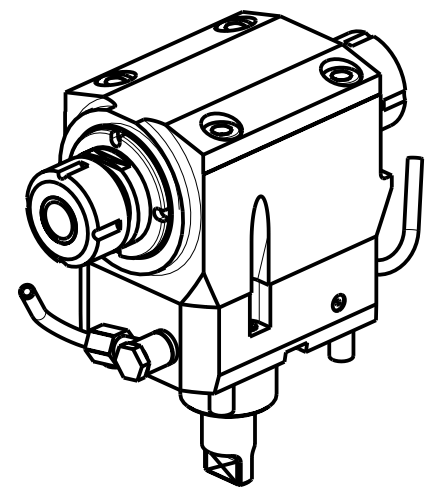
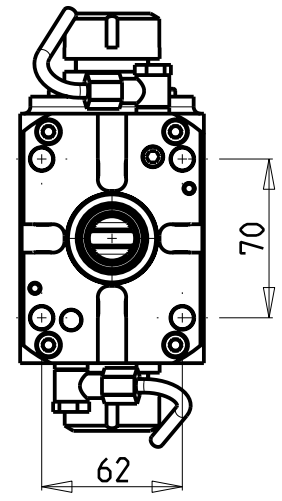
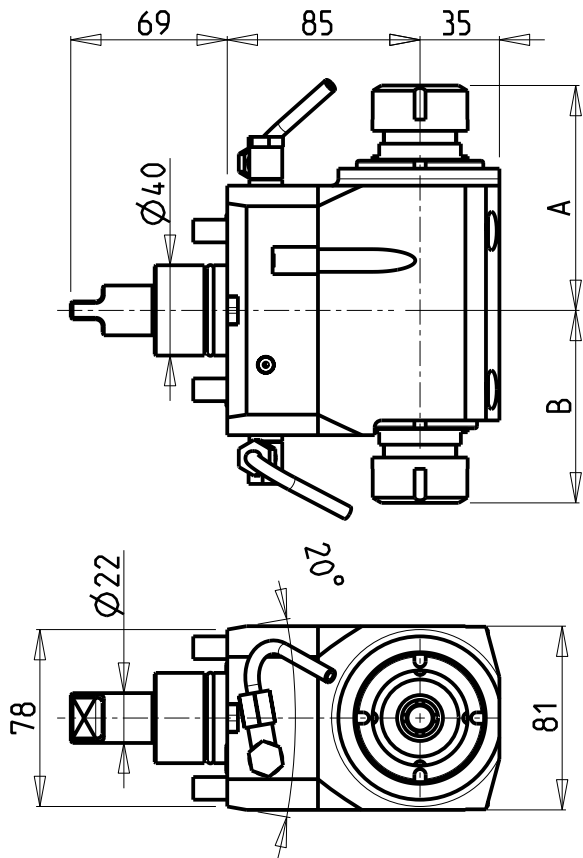
### M.T. srl

Via Casino Albini 480  
Tel. 0541/956034-957884  
Fax 0541/956341  
47842 S. GIOVANNI IN M. (RN)  
e-mail: mtma@mtmarchetti.com  
http://www.mtmarchetti.com

PRODUZIONE MODULI ROTANTI



PAGINA MNZ230-1-10



**ATTENZIONE - ATTENTION - ACHTUNG**

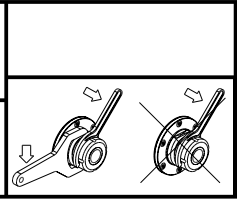
- VERIFICARE LE MISURE DI INGOMBRO PER POSSIBILE INTERFERENZA SU ALCUNI MODELLI DI MACCHINE
- Please check the overall sizes for possible interferences on some machine models
- Bitte überprüfen sie das ausmass um mögliche interferenzen auf einigen maschinen modellen zu vermeiden

**ATTENZIONE - ATTENTION - ACHTUNG**

- Per lo smontaggio degli utensili utilizzare sempre la chiave di contrasto come indicato nel manuale d'uso.
- For disassembly of the tools use always the contrast key as mentioned in the user instructions.
- Fuer das Abmontieren der Werkzeuge immer den Gegenschlüssel benutzen wie in der Bedienungsanleitung erwäehnt.

Cod. MT	Cod. MORI-SEIKI	Mandrino Spindle Spindel	I	RPM	Coppia Max Max Torque Max Drehmoment	Reversibile lato mandrino/contromandrino Reversible sub/main spindle side Umkehrbare Spindel-seite/ Gegenspindel-seite	Lubr.esterna Ext. coolant Aussenkuehlung	A	B	CHIAVI NON INCLUSE Keys not included Schluessel nicht einbegriffen	
MNZ0010325	T32276	ER25+ER25	1:1	6000	40Nm	X	X	85.16	99.16	CHUB36	CHSTER25
MNZ0010332	-	ER32+ER32	1:1	6000	40Nm	X	X	88.16	102.16	CHUB36	CHSTER32

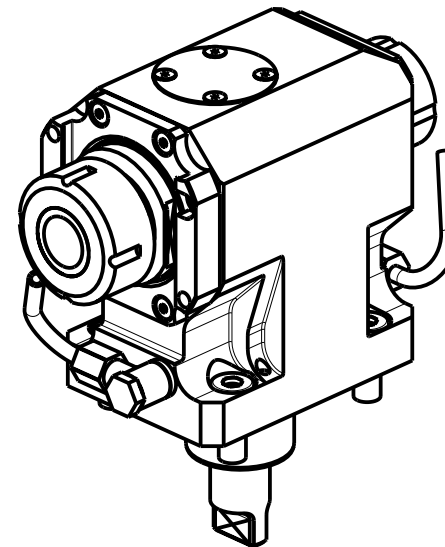
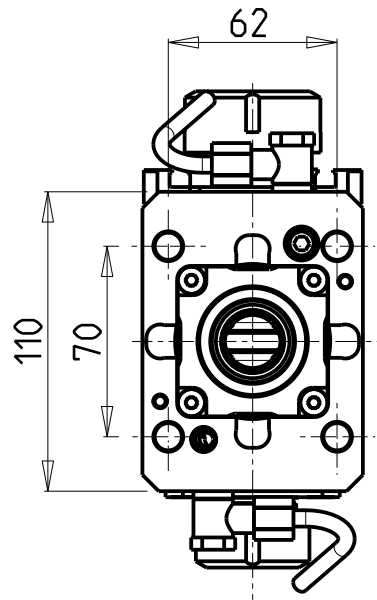
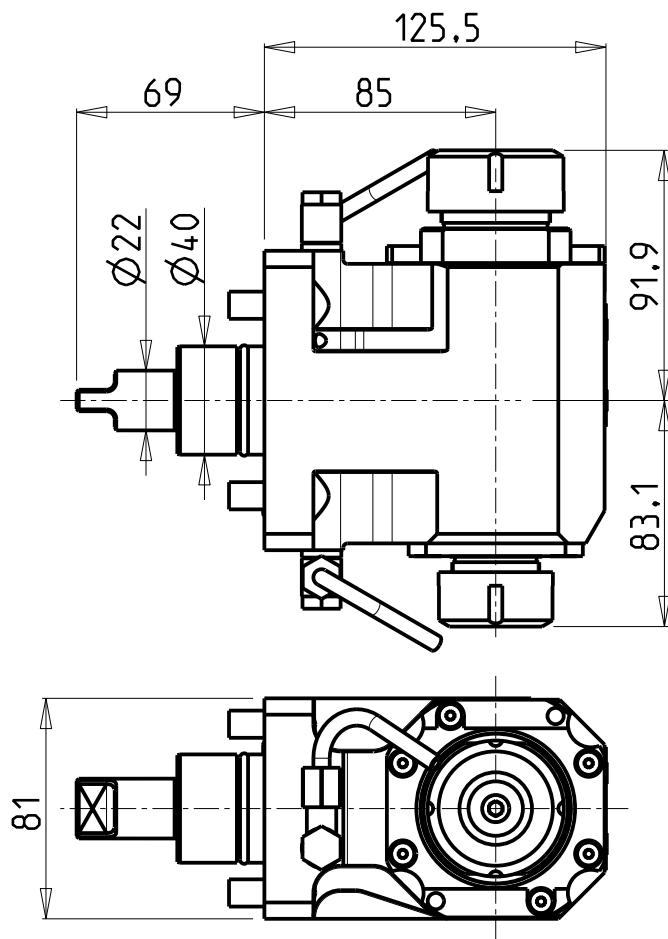
**MORI-SEIKI**  
 NZ1500/2000 - NZX1500/2000 - NT3000 SERIE - NL1500/2000/2500 20 STAZ. - NLX1500/2000/2500 20 STAZ.  
 NT1000/2000 - NTX1000/2000 - DURATURN 2050MC/2550MC  
 MODULO MOTORIZZATO ASSIALE BISPORGENTE H=85mm  
 Axial opposite face twin driven tool H=85mm  
 Axial angetriebenes Werkzeug halb vorspringend H=85mm



**M.T. srl**  
 Via Casino Albini 480  
 Tel. 0541/956034-957884  
 Fax 0541/956341  
 47842 S. GIOVANNI IN M. (RN)  
 e-mail: mtma@mtmarchetti.com  
 http://www.mtmarchetti.com

PRODUZIONE MODULI ROTANTI

PAGINA MNZ240-1-10



**ATTENZIONE - ATTENTION - ACHTUNG**

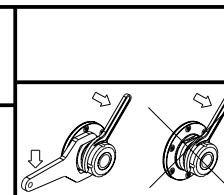
- Per lo smontaggio degli utensili utilizzare sempre la chiave di contrasto come indicato nel manuale d'uso.
- For disassembly of the tools use always the contrast key as mentioned in the user instructions.
- Fuer das Abmontieren der Werkzeuge immer den Gegenschlüssel benutzen wie in der Bedienungsanleitung erwahnt.

- Chiave inclusa
- Key included
- Schluessel inbegriffen

Cod. MT	Mandrino Spindle Spindel	I	RPM	Coppia Max Max Torque Max Drehmoment	Reversibile lato mandrino/contromandrino Reversible sub/main spindle side Umkehrbare Spindel-seite/ Gegenspindel-seite	Lubr.esterna Ext. coolant Aussenkuehlung	CHIAVI NON INCLUDE Keys not included Schluessel nicht einbegriffen		
MNZ0493225	ER32•ER25	1:1	12000	40Nm	X	X	CHSTER32	CHSTER25	MNZ0410005 •

MORI-SEIKI  
 NZ1500/2000 - NZX1500/2000 - NL1500/2000/2500 20 STAZ. - NLX1500/2000/2500 20 STAZ.

MODULO MOTORIZZATO ASSIALE BISPORGENTE 12000 RPM  
 Axial opposite face twin driven tool 12000 rpm  
 Axial angetriebenes Werkzeug halb vorspringend 12000 rpm

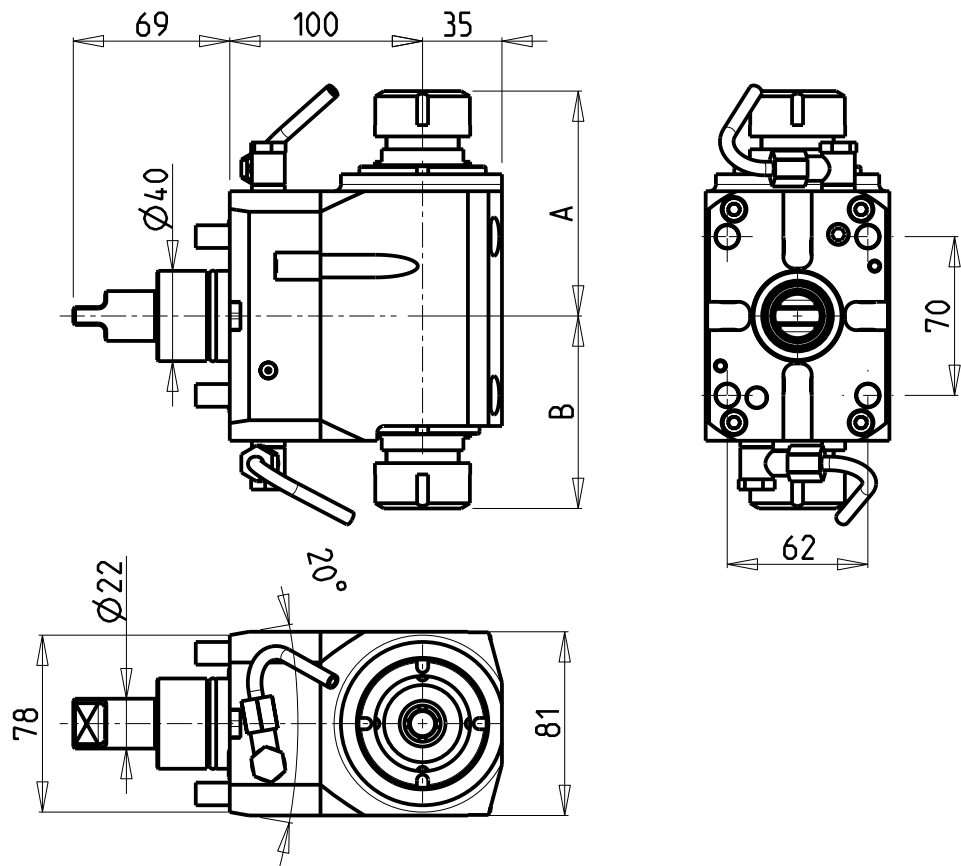


**M.T. srl**  
 Via Casino Albini 480  
 Tel. 0541/956034-957884  
 Fax 0541/956341  
 47842 S. GIOVANNI IN M. (RN)  
 e-mail: mtma@mtmarchetti.com  
 http://www.mtmarchetti.com

PRODUZIONE MODULI ROTANTI



PAGINA MNZ240-1-11

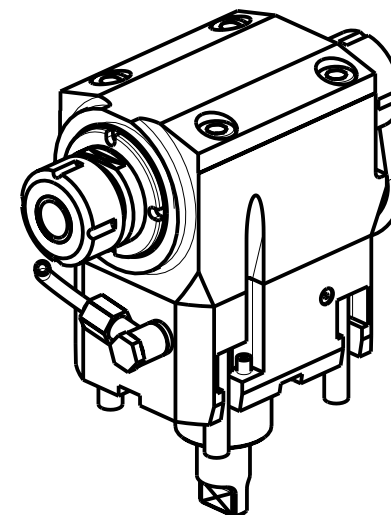


### ATTENZIONE - ATTENTION - ACHTUNG

- VERIFICARE LE MISURE DI INGOMBRO PER POSSIBILE INTERFERENZA SU ALCUNI MODELLI DI MACCHINE
- Please check the overall sizes for possible interferences on some machine models
- Bitte überprüfen sie das ausmass um mögliche interferenzen auf einigen maschinen modellen zu vermeiden

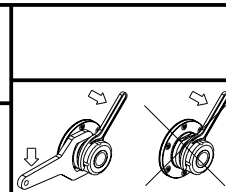
### ATTENZIONE - ATTENTION - ACHTUNG

- Per lo smontaggio degli utensili utilizzare sempre la chiave di contrasto come indicato nel manuale d'uso.
- For disassembly of the tools use always the contrast key as mentioned in the user instructions.
- Fuer das Abmontieren der Werkzeuge immer den Gegenschlüssel benutzen wie in der Bedienungsanleitung erwäehnt.




Cod. MT	Cod. MORI-SEIKI	Mandrino Spindle Spindel	I	RPM	Coppia Max Max Torque Max Drehmoment	Reversibile lato mandrino/contromandrino Reversible sub/main spindle side Umkehrbare Spindel-seite/ Gegenspindel-seite	Lubr.esterna Ext. coolant Aussenkuehlung	A	B	CHIAVI NON INCLUSE Keys not included Schluessel nicht einbegriffen	
MNZ0210325	-	ER25+ER25	1:1	6000	40Nm	X	X	85.16	99.16	CHUB36	CHSTER25
MNZ0210332	-	ER32+ER32	1:1	6000	40Nm	X	X	88.16	102.16	CHUB36	CHSTER32

**MORI-SEIKI**  
 NZ1500/2000 - NZX1500/2000 - NT3000 SERIE - NL1500/2000/2500 20 STAZ. - NLX1500/2000/2500 20 STAZ.  
 NT1000/2000 - NTX1000/2000 - DURATURN 2050MC/2550MC  
 MODULO MOTORIZZATO ASSIALE BISPORGENTE H=100mm  
 Axial opposite face twin driven tool H=100mm  
 Axial angetriebenes Werkzeug halb vorspringend H=100mm



**M.T. srl**  
 Via Casino Albini 480  
 Tel. 0541/956034-957884  
 Fax 0541/956341  
 47842 S. GIOVANNI IN M. (RN)  
 e-mail: mtma@mtmarchetti.com  
 http://www.mtmarchetti.com

PRODUZIONE MODULI ROTANTI  
  
 PAGINA MNZ240-1-20

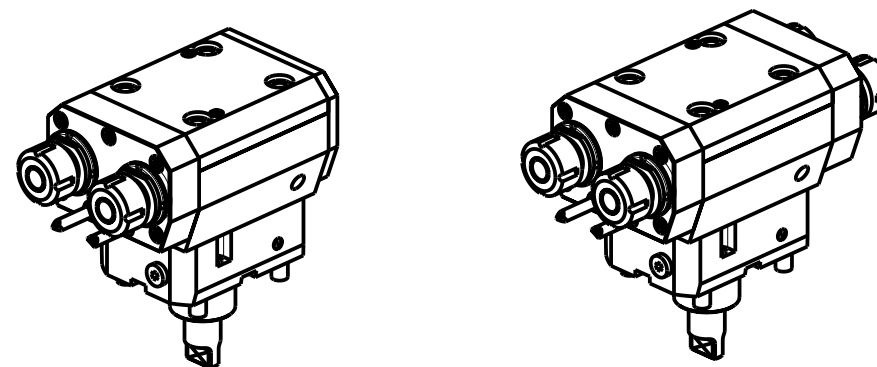
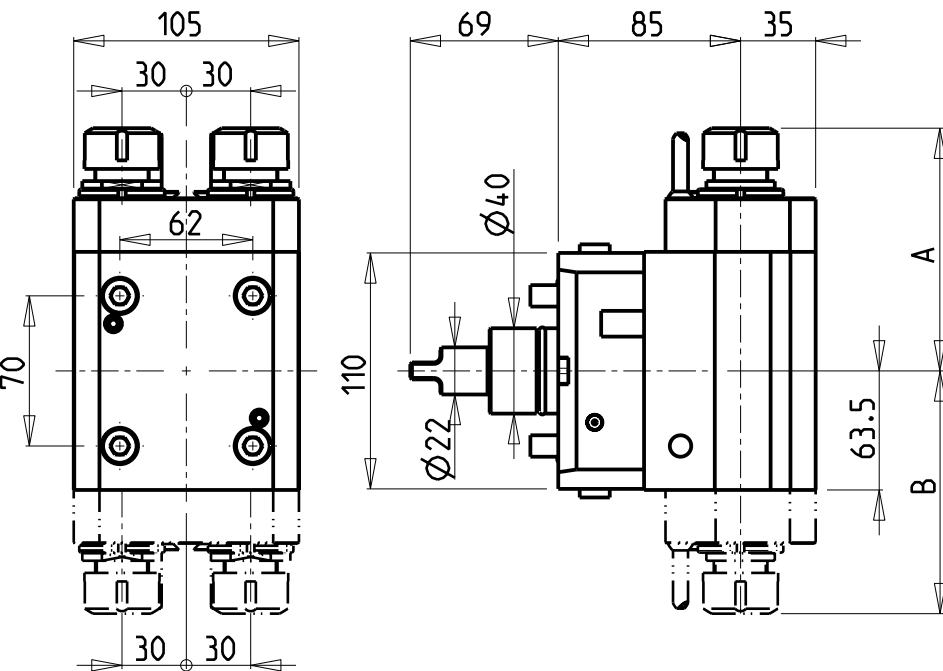


**ATTENZIONE - ATTENTION - ACHTUNG**

- VERIFICARE LE MISURE DI INGOMBRO PER POSSIBILE INTERFERENZA SU ALCUNI MODELLI DI MACCHINE
- Please check the overall sizes for possible interferences on some machine models
- Bitte überprüfen sie das ausmass um mögliche interferenzen auf einigen maschinen modellen zu vermeiden

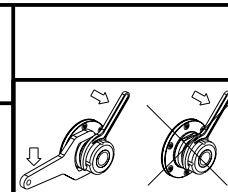
**ATTENZIONE - ATTENTION - ACHTUNG**

- Per lo smontaggio degli utensili utilizzare sempre la chiave di contrasto come indicato nel manuale d'uso.
- For disassembly of the tools use always the contrast key as mentioned in the user instructions.
- Fuer das Abmontieren der Werkzeuge immer den Gegenschlüssel benutzen wie in der Bedienungsanleitung erwaeht.



Cod. MT	Mandrino Spindle Spindel	I	RPM	Coppia Max Max Torque Max Drehmoment	N°Utensili N°Tools N°Werkzeuge	Reversibile lato mandrino/contromandrino Reversible sub/main spindle side Umkehrbare Spindel-seite/ Gegenspindel-seite	Lubr.esterna Ext. coolant Aussenkuehlung	A	B	CHIAVI NON INCLUSE Keys not included Schluessel nicht einbegriffen	
MNZ0040316	ER A 16	1:1	6000	40Nm	2	X	X	96.63	-	CHUB32	CHUB19_SP3
MNZ0040320	ER20	1:1	6000	40Nm	2	X	X	113.16	-	CHUB32	CHSTER20
MNZ0040416	ERA16+ERA16	1:1	6000	40Nm	2+2	X	X	96.63	96.63	CHUB32	CHUB19_SP3
MNZ0040420	ER20+ER20	1:1	6000	40Nm	2+2	X	X	113.16	113.16	CHUB32	CHSTER20

**MORI-SEIKI**  
 NZ1500/2000 - NZX1500/2000 - NT3000 SERIE - NL1500/2000/2500 20 STAZ. - NLX1500/2000/2500 20 STAZ.  
 NT1000/2000 - NTX1000/2000 - DURATURN 2050MC/2550MC  
 MODULO MOTORIZZATO ASSIALE 2/4 USCITE IN Y H=85mm  
 Axial multiple 2/4 outlet driven tool in Y H=85mm  
 Axial angetriebenes Mehrspindel-Werkzeug 2/4 Ausgaenge in Y H=85mm



**M.T. srl**  
 Via Casino Albini 480  
 Tel. 0541/956034-957884  
 Fax 0541/956341  
 47842 S. GIOVANNI IN M. (RN)  
 e-mail: mtma@mtmarchetti.com  
 http://www.mtmarchetti.com

PRODUZIONE MODULI ROTANTI

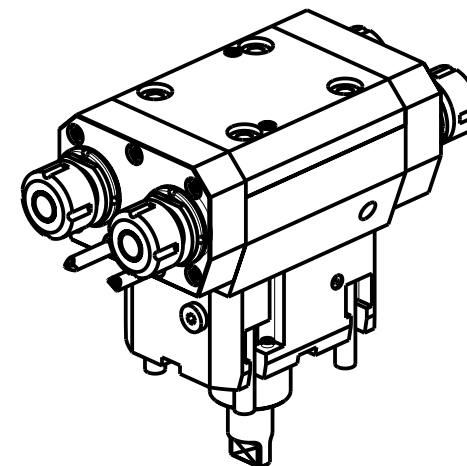
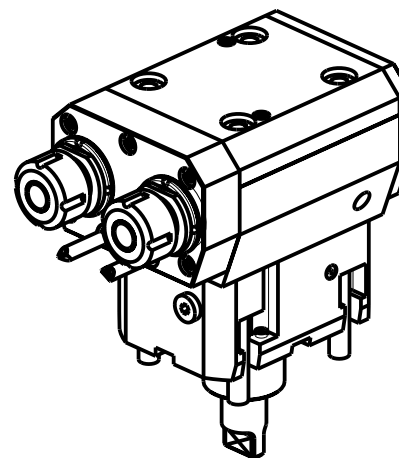
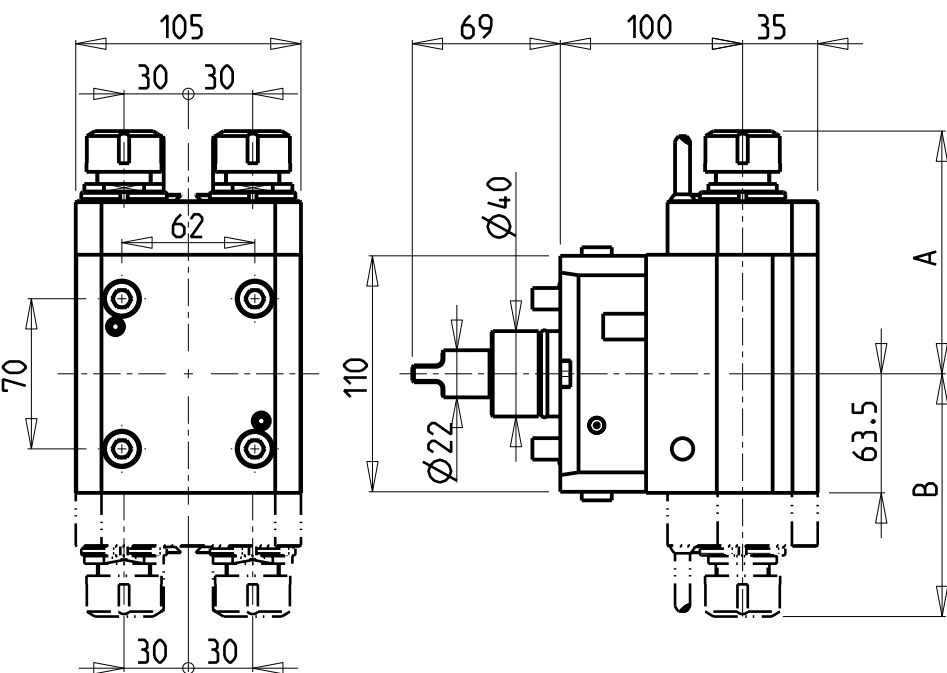
PAGINA MNZ268-1-00

### ATTENZIONE - ATTENTION - ACHTUNG

- VERIFICARE LE MISURE DI INGOMBRO PER POSSIBILE INTERFERENZA SU ALCUNI MODELLI DI MACCHINE
- Please check the overall sizes for possible interferences on some machine models
- Bitte überprüfen sie das ausmass um mögliche interferenzen auf einigen maschinen modellen zu vermeiden

### ATTENZIONE - ATTENTION - ACHTUNG

- Per lo smontaggio degli utensili utilizzare sempre la chiave di contrasto come indicato nel manuale d'uso.
- For disassembly of the tools use always the contrast key as mentioned in the user instructions.
- Fuer das Abmontieren der Werkzeuge immer den Gegenschlüssel benutzen wie in der Bedienungsanleitung erwäehnt.



Cod. MT	Mandrino Spindle Spindel	I	RPM	Coppia Max Max Torque Max Drehmoment	N°Utensili N°Tools N°Werkzeuge	Reversibile lato mandrino/contromandrino Reversible sub/main spindle side Umkehrbare Spindelseite/ Gegenspindelseite	Lubr.esterna Ext. coolant Aussenkuehlung	A	B	CHIAVI NON INCLUSE Keys not included Schluessel nicht einbegriffen	
MNZ0041316	ER A 16	1:1	6000	40Nm	2	X	X	96.63	-	CHUB32	CHUB19_SP3
MNZ0041320	ER20	1:1	6000	40Nm	2	X	X	113.16	-	CHUB32	CHSTER20
MNZ0041416	ERA16+ERA16	1:1	6000	40Nm	2+2	X	X	96.63	96.63	CHUB32	CHUB19_SP3
MNZ0041420	ER20+ER20	1:1	6000	40Nm	2+2	X	X	113.16	113.16	CHUB32	CHSTER20

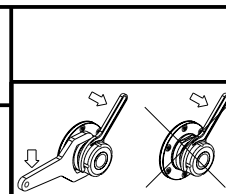
### MORI-SEIKI

NZ1500/2000 - NZX1500/2000 - NT3000 SERIE - NL1500/2000/2500 20 STAZ. - NLX1500/2000/2500 20 STAZ.  
NT1000/2000 - NTX1000/2000 - DURATURN 2050MC/2550MC

MODULO MOTORIZZATO ASSIALE 2/4 USCITE IN Y H=100mm

Axial multiple 2/4 outlet driven tool in Y H=100mm

Axial angetriebenes Mehrspindel-Werkzeug 2/4 Ausgaenge in Y H=100mm



### M.T. srl

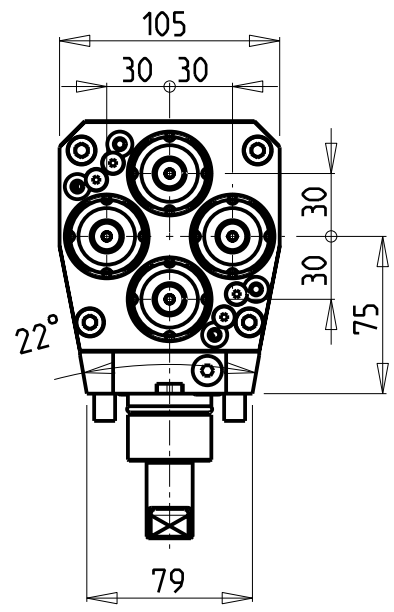
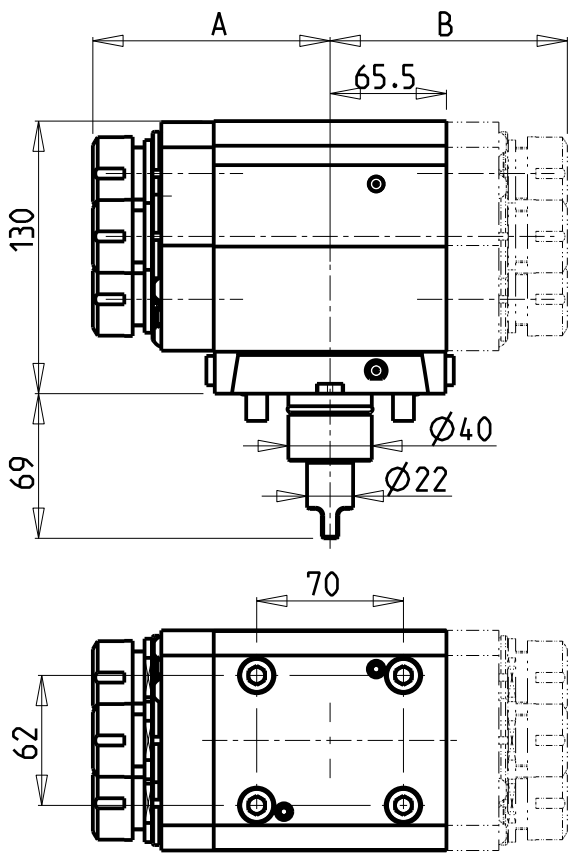
Via Casino Albini 480  
Tel. 0541/956034-957884  
Fax 0541/956341

47842 S. GIOVANNI IN M. (RN)  
e-mail: mtma@mtmarchetti.com  
http://www.mtmarchetti.com

PRODUZIONE MODULI ROTANTI



PAGINA MNZ268-1-10

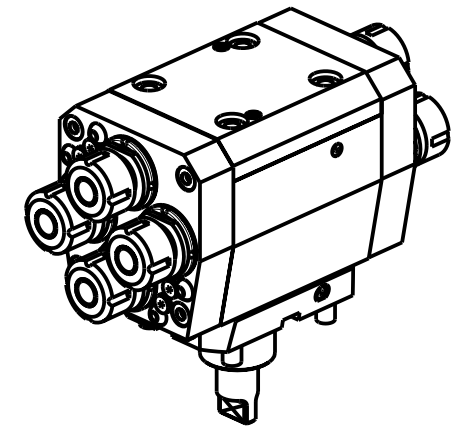
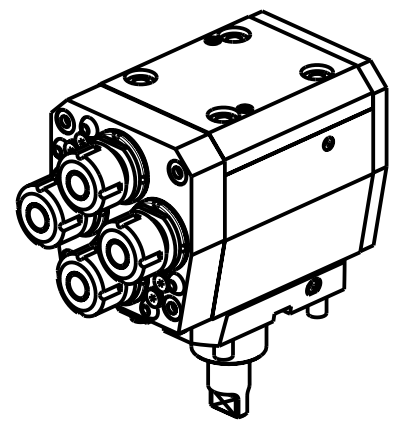


**ATTENZIONE - ATTENTION - ACHTUNG**

- VERIFICARE LE MISURE DI INGOMBRO PER POSSIBILE INTERFERENZA SU ALCUNI MODELLI DI MACCHINE
- Please check the overall sizes for possible interferences on some machine models
- Bitte überprüfen sie das ausmass um mögliche interferenzen auf einigen maschinen modellen zu vermeiden

**ATTENZIONE - ATTENTION - ACHTUNG**

- Per lo smontaggio degli utensili utilizzare sempre la chiave di contrasto come indicato nel manuale d'uso.
- For disassembly of the tools use always the contrast key as mentioned in the user instructions.
- Fuer das Abmontieren der Werkzeuge immer den Gegenschlüssel benutzen wie in der Bedienungsanleitung erwäehnt.




Cod. MT	Mandrino Spindle Spindel	I	RPM	Coppia Max Max Torque Max Drehmoment	N°Utensili N°Tools N°Werkzeuge	Reversibile lato mandrino/confromandrino	Lubr.esterna Ext. coolant Aussenkuehlung	A	B	CHIAVI INCLUDE Keys included Schluessel einbegriffen	
						Reversible sub/main spindle side Umkehrbare Spindel-seite/ Gegenspindel-seite					
MNZ0040116	ER A 16	1:1	6000	30Nm	4	X	X	96.63	-	CHUB32	CHUB19_SP3
MNZ0040120	ER20	1:1	6000	30Nm	4	X	X	113.16	-	CHUB32	CHSTER20
MNZ0040216	ERA16+ERA16	1:1	6000	30Nm	4+4	X	X	96.63	96.63	CHUB32	CHUB19_SP3
MNZ0040220	ER20+ER20	1:1	6000	30Nm	4+4	X	X	113.16	113.16	CHUB32	CHSTER20

**MORI-SEIKI**  
 NZ1500/2000 - NZX1500/2000 - NT3000 SERIE - NL1500/2000/2500 20 STAZ. - NLX1500/2000/2500 20 STAZ.  
 DURATURN 2050MC/2550MC  
 MODULO MOTORIZZATO ASSIALE 4/8 USCITE  
 Axial multiple 4/8 outlet driven tool  
 Axial angetriebenes Mehrspindel-Werkzeug 4/8 Ausgaenge

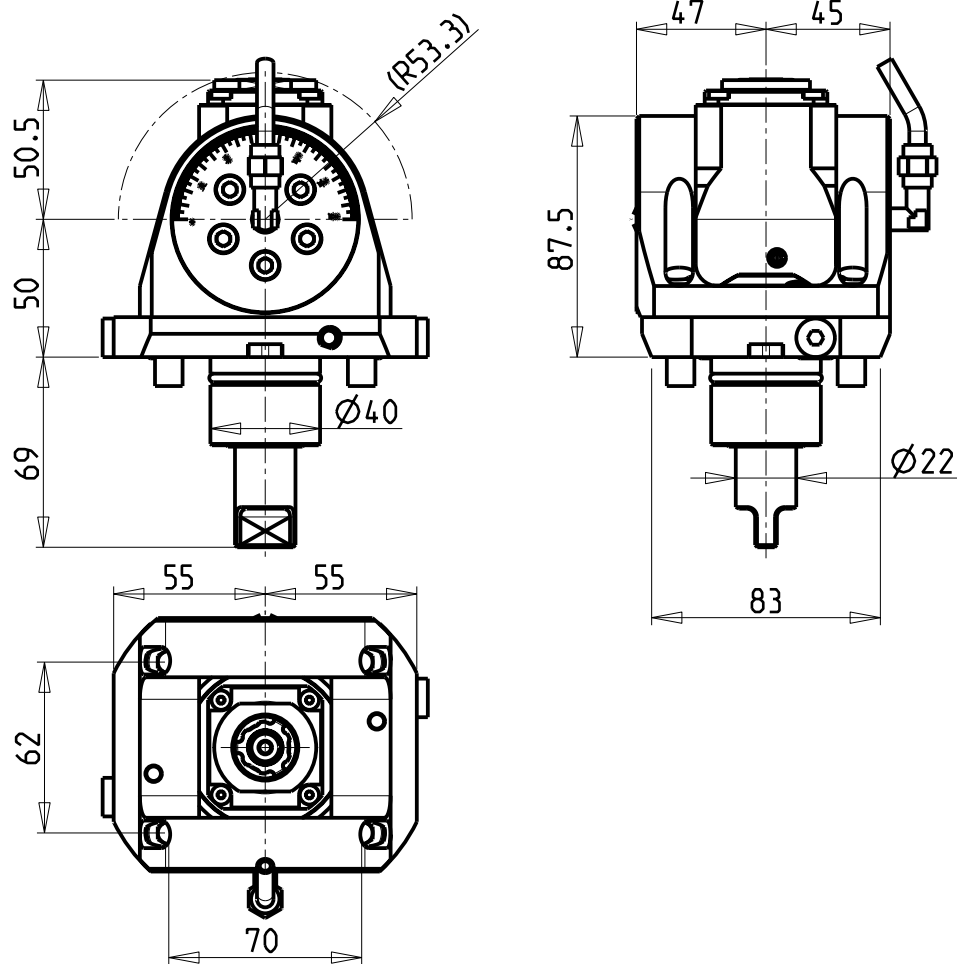


**M.T. srl**  
 Via Casino Albini 480  
 Tel. 0541/956034-957884  
 Fax 0541/956341  
 47842 S. GIOVANNI IN M. (RN)  
 e-mail: mtma@mtmarchetti.com  
 http://www.mtmarchetti.com

PRODUZIONE MODULI ROTANTI

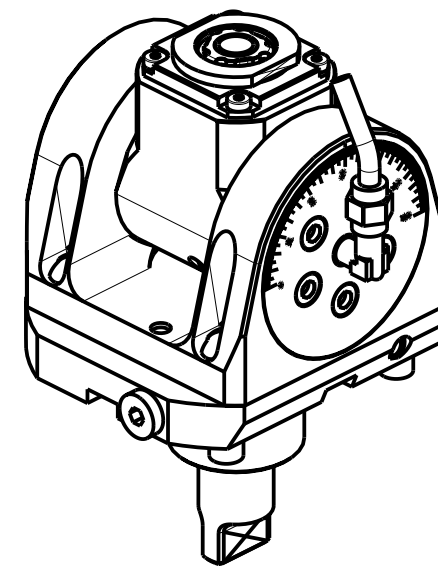


PAGINA MNZ270-1-00



### ATTENZIONE - ATTENTION - ACHTUNG

- Per lo smontaggio degli utensili utilizzare sempre la chiave di contrasto come indicato nel manuale d'uso.
- For disassembly of the tools use always the contrast key as mentioned in the user instructions.
- Fuer das Abmontieren der Werkzeuge immer den Gegenschlüssel benutzen wie in der Bedienungsanleitung erwäehnt.



Cod. MT	Mandrino Spindle Spindel	I	RPM	Coppia Max Max Torque Max Drehmoment	Lubrificazione int. Coolant through Innenkuehlung	Lubrificazione est. Ext. coolant Aussenkuehlung	CHIAVI INCLUSE Keys included Schluesssel inbegriffen			
MNZ0390120	ER A 20	1:1	6000	30Nm		X	CHUB36	CHUB22	CHESL08	CHTAER20ZC
MNZ0390220	ER A 20	1:1	6000	30Nm	P=70bar	X	CHUB36	CHUB22	CHESL08	CHTAER20ZC

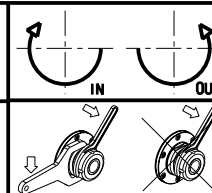
### MORI-SEIKI

NZ1500/2000 - NZX1500/2000 - NT3000 SERIE - NL1500/2000/2500 20 STAZ. - NLX1500/2000/2500 20 STAZ.  
 NT1000/2000 - NTX1000/2000 - DURATURN 2050MC/2550MC

MODULO MOTORIZZATO ORIENTABILE +/-90° H=50mm

+/-90° adjustable angle driven tool H=50mm

Angetriebenes Werkzeug schwenkbar +/-90° H=50mm



### M.T. srl

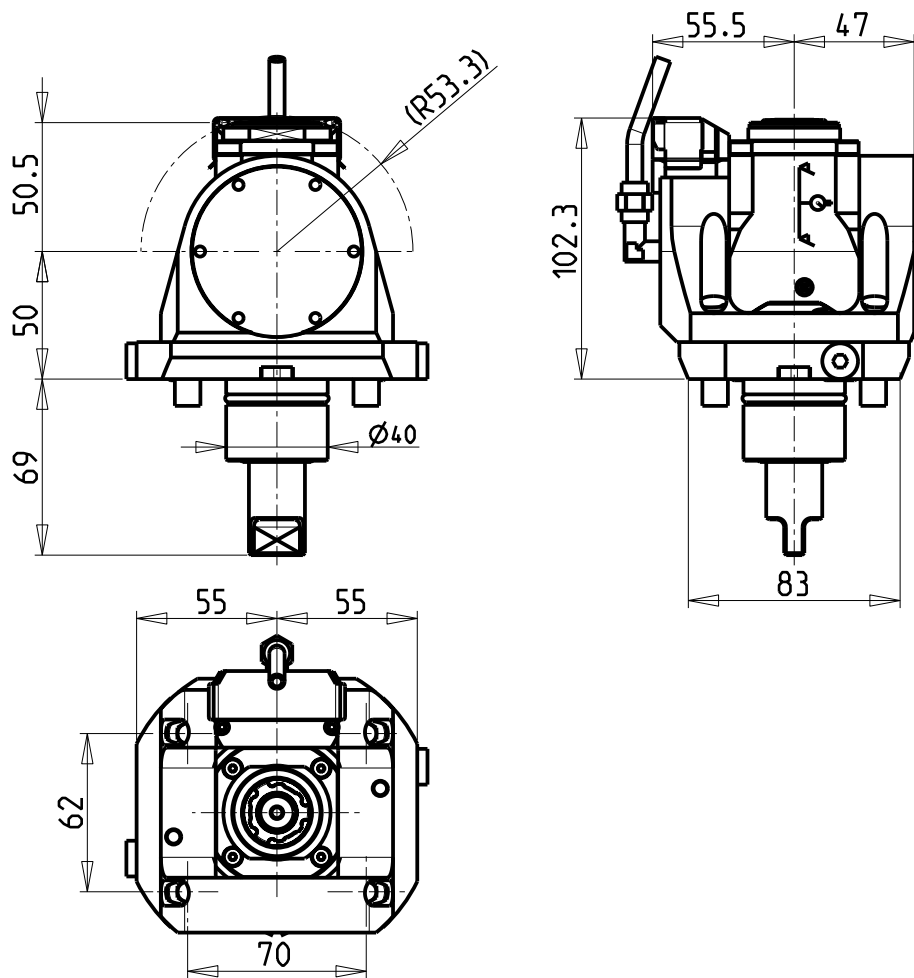
Via Casino Albini 480  
 Tel. 0541/956034-957884  
 Fax 0541/956341

47842 S. GIOVANNI IN M. (RN)  
 e-mail: mtma@mtmarchetti.com  
 http://www.mtmarchetti.com

PRODUZIONE MODULI ROTANTI

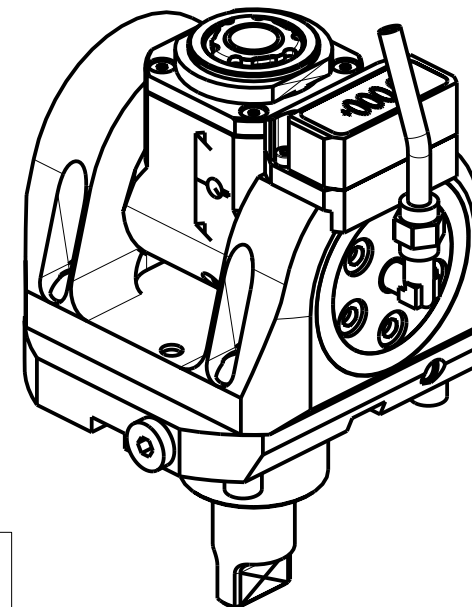


PAGINA MNZ335-1-00



### ATTENZIONE - ATTENTION - ACHTUNG

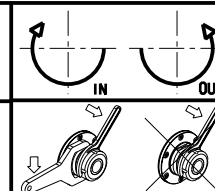
- Per lo smontaggio degli utensili utilizzare sempre la chiave di contrasto come indicato nel manuale d'uso.
- For disassembly of the tools use always the contrast key as mentioned in the user instructions.
- Fuer das Abmontieren der Werkzeuge immer den Gegenschlüssel benutzen wie in der Bedienungsanleitung erwahnt.



Cod. MT	Mandrino Spindle Spindel	I	RPM	Coppia Max Max Torque Max Drehmoment	Lubrificazione int. Coolant through Innenkuehlung	Lubrificazione est. Ext. coolant Aussenkuehlung	CHIAVI INCLUSE Keys included Schluesssel inbegriffen				
MNZ0395120	ER A 20	1:1	6000	30Nm	-	X	CHUB36	CHUB22	CHESL08	CHTAER20ZC	NEW
MNZ0395220	ER A 20	1:1	6000	30Nm	P=70bar	X	CHUB36	CHUB22	CHESL08	CHTAER20ZC	NEW

MORI-SEIKI  
 NZ1500/2000 - NZX1500/2000 - NT3000 SERIE - NL1500/2000/2500 20 STAZ. - NLX1500/2000/2500 20 STAZ.  
 NT1000/2000 - NTX1000/2000 - DURATURN 2050MC/2550MC

MODULO MOTORIZZATO ORIENTABILE +/-90° CON NONIO DIGITALE H=50mm  
 +/-90° adjustable angle driven tool with digital display H=50mm  
 Angetriebenes Werkzeug schwenkbar +/-90° mit digital display H=50mm



**M.T. srl**

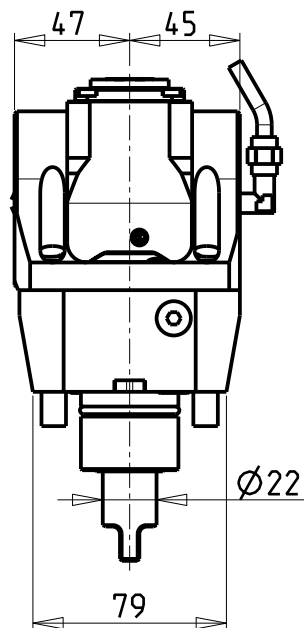
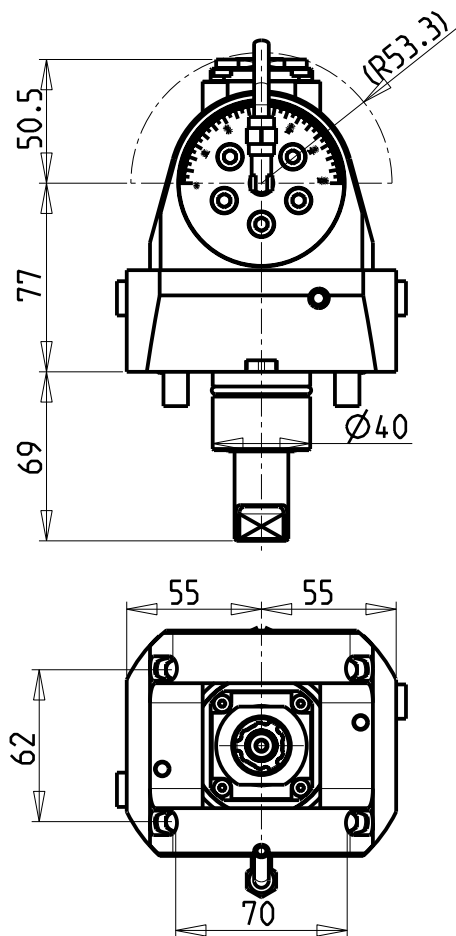
Via Casino Albini 480  
 Tel. 0541/956034-957884  
 Fax 0541/956341

47842 S. GIOVANNI IN M. (RN)  
 e-mail: mtma@mtmarchetti.com  
 http://www.mtmarchetti.com

PRODUZIONE MODULI ROTANTI



PAGINA MNZ335-1-01

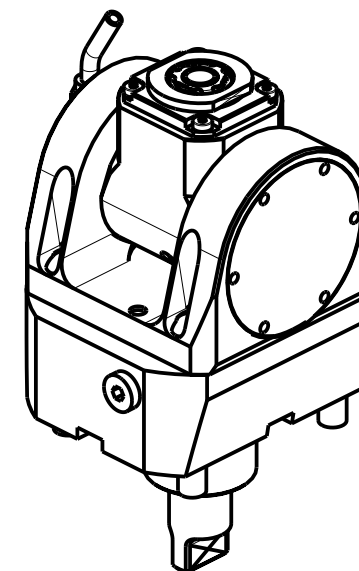
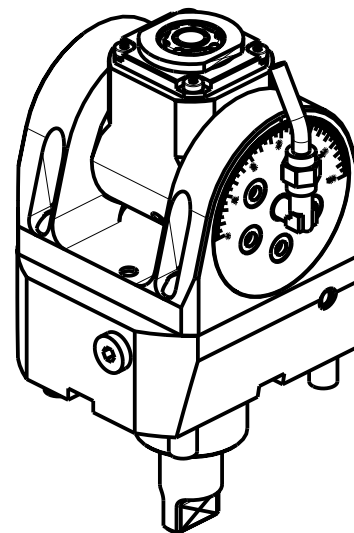


### ATTENZIONE - ATTENTION - ACHTUNG

- VERIFICARE LE MISURE DI INGOMBRO PER POSSIBILE INTERFERENZA SU ALCUNI MODELLI DI MACCHINE
- Please check the overall sizes for possible interferences on some machine models
- Bitte überprüfen sie das ausmass um mögliche interferenzen auf einigen maschinen modellen zu vermeiden

### ATTENZIONE - ATTENTION - ACHTUNG

- Per lo smontaggio degli utensili utilizzare sempre la chiave di contrasto come indicato nel manuale d'uso.
- For disassembly of the tools use always the contrast key as mentioned in the user instructions.
- Fuer das Abmontieren der Werkzeuge immer den Gegenschlüssel benutzen wie in der Bedienungsanleitung erwahnt.



Cod. MT	Mandrino Spindle Spindel	I	RPM	Coppia Max Max Torque Max Drehmoment	Lubrificazione int. Coolant through Innenkuehlung	Lubrificazione est. Ext. coolant Aussenkuehlung	CHIAVI INCLUSE Keys included Schluesssel inbegriffen			
MNZ0391120	ER A 20	1:1	6000	30Nm		X	CHUB36	CHUB22	CHESL08	CHTAER20ZC
MNZ0391220	ER A 20	1:1	6000	30Nm	P=70bar	X	CHUB36	CHUB22	CHESL08	CHTAER20ZC

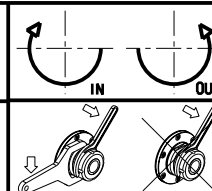
### MORI-SEIKI

NZ1500/2000 - NZX1500/2000 - NT3000 SERIE - NL1500/2000/2500 20 STAZ. - NLX1500/2000/2500 20 STAZ.  
NT1000/2000 - NTX1000/2000 - DURATURN 2050MC/2550MC

MODULO MOTORIZZATO ORIENTABILE +/-90° H=77mm

+/-90° adjustable angle driven tool H=77mm

Angetriebenes Werkzeug schwenkbar +/-90° H=77mm



### M.T. srl

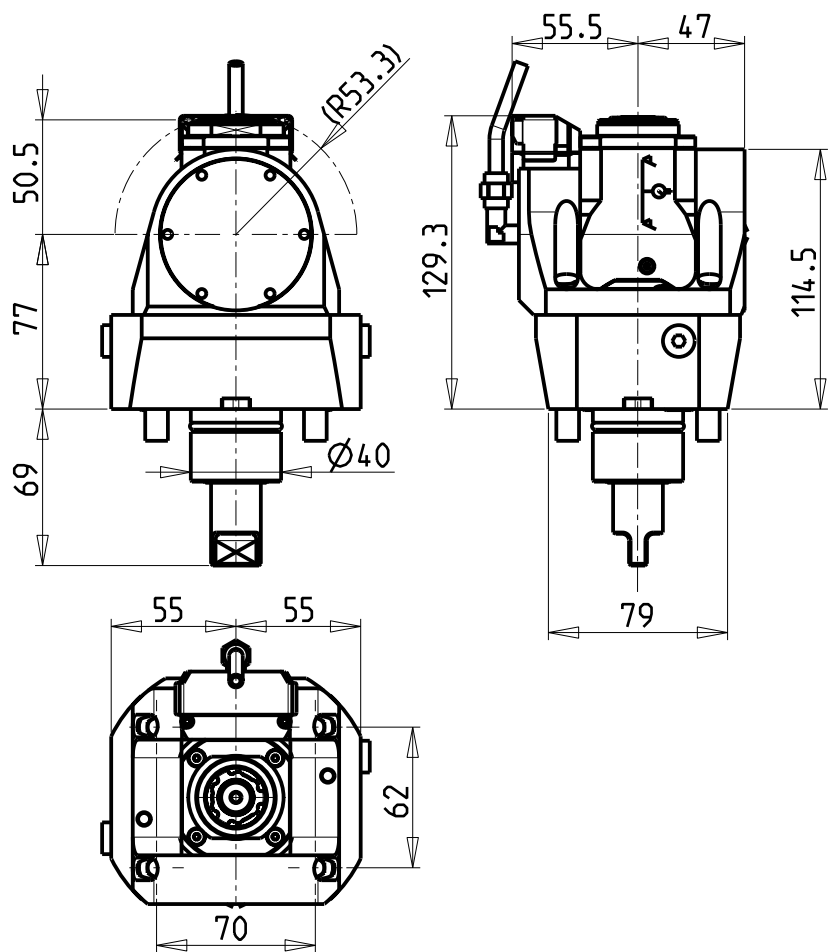
Via Casino Albini 480  
Tel. 0541/956034-957884  
Fax 0541/956341

47842 S. GIOVANNI IN M. (RN)  
e-mail: mtma@mtmarchetti.com  
http://www.mtmarchetti.com

PRODUZIONE MODULI ROTANTI



PAGINA MNZ335-1-10

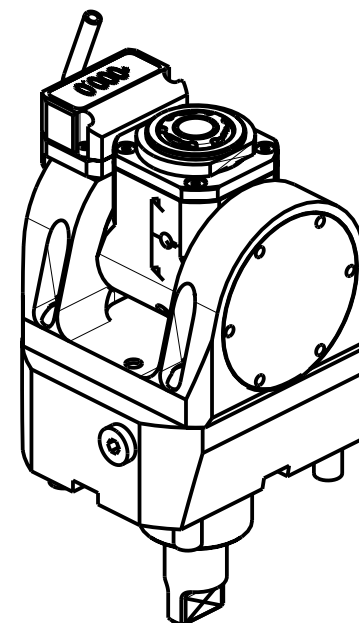
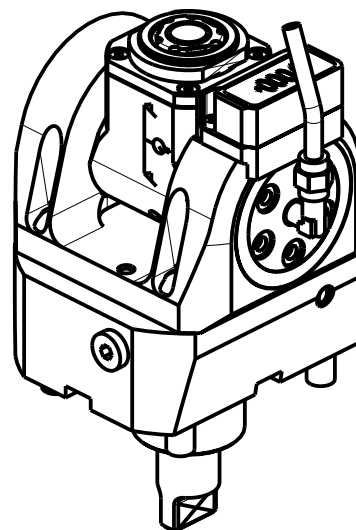


### ATTENZIONE - ATTENTION - ACHTUNG

- VERIFICARE LE MISURE DI INGOMBRO PER POSSIBILE INTERFERENZA SU ALCUNI MODELLI DI MACCHINE
- Please check the overall sizes for possible interferences on some machine models
- Bitte überprüfen sie das ausmass um mögliche interferenzen auf einigen maschinen modellen zu vermeiden

### ATTENZIONE - ATTENTION - ACHTUNG

- Per lo smontaggio degli utensili utilizzare sempre la chiave di contrasto come indicato nel manuale d'uso.
- For disassembly of the tools use always the contrast key as mentioned in the user instructions.
- Fuer das Abmontieren der Werkzeuge immer den Gegenschlüssel benutzen wie in der Bedienungsanleitung erwaeht.



Cod. MT	Mandrino Spindle Spindel	I	RPM	Coppia Max Max Torque Max Drehmoment	Lubrificazione int. Coolant through Innenkuehlung	Lubrificazione est. Ext. coolant Aussenkuehlung	CHIAVI INCLUSE Keys included Schluesssel inbegriffen				
MNZ0396120	ER A 20	1:1	6000	30Nm	-	X	CHUB36	CHUB22	CHESL08	CHTAER20ZC	NEW
MNZ0396220	ER A 20	1:1	6000	30Nm	P=70bar	X	CHUB36	CHUB22	CHESL08	CHTAER20ZC	NEW

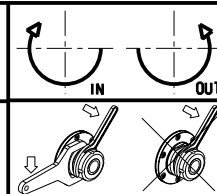
### MORI-SEIKI

NZ1500/2000 - NZX1500/2000 - NT3000 SERIE - NL1500/2000/2500 20 STAZ. - NLX1500/2000/2500 20 STAZ.  
NT1000/2000 - NTX1000/2000 - DURATURN 2050MC/2550MC

MODULO MOTORIZZATO ORIENTABILE +/-90° CON NONIO DIGITALE H=77mm

+/-90° adjustable angle driven tool with digital display H=77mm

Angetriebenes Werkzeug schwenkbar +/-90° mit digital display H=77mm



### M.T. srl

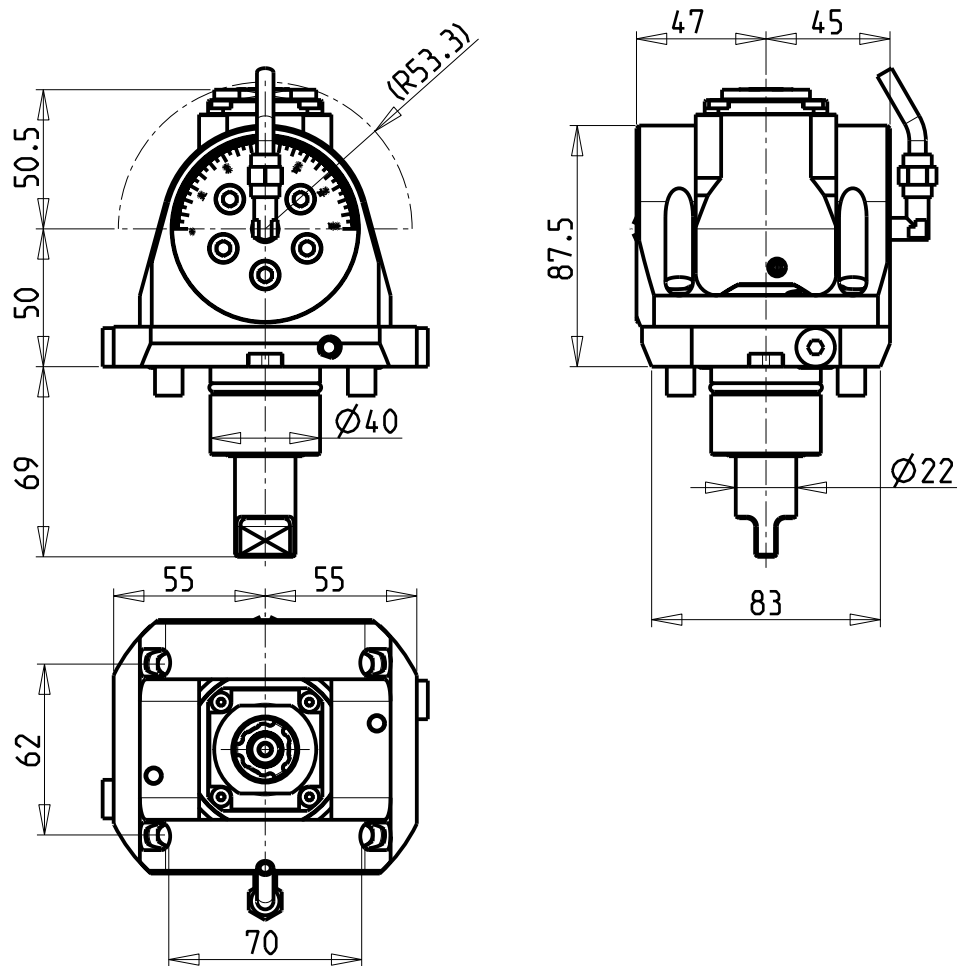
Via Casino Albini 480  
Tel. 0541/956034-957884  
Fax 0541/956341

47842 S. GIOVANNI IN M. (RN)  
e-mail: mtma@mtmarchetti.com  
http://www.mtmarchetti.com

PRODUZIONE MODULI ROTANTI

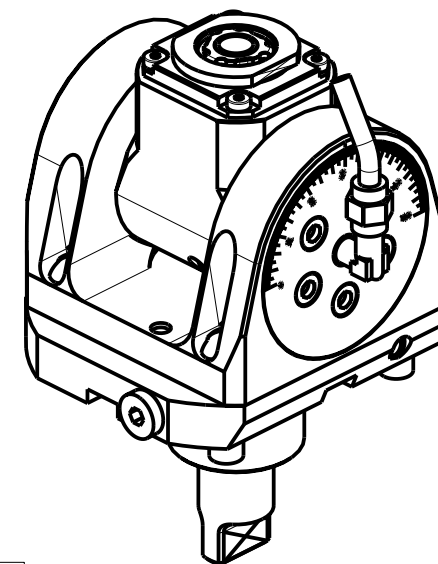


PAGINA MNZ335-1-11



### ATTENZIONE - ATTENTION - ACHTUNG

- Per lo smontaggio degli utensili utilizzare sempre la chiave di contrasto come indicato nel manuale d'uso.
- For disassembly of the tools use always the contrast key as mentioned in the user instructions.
- Fuer das Abmontieren der Werkzeuge immer den Gegenschlüssel benutzen wie in der Bedienungsanleitung erwahnt.



Cod. MT	Mandrino Spindle Spindel	I	RPM	Coppia Max Max Torque Max Drehmoment	Lubrificazione int. Coolant through Innenkuehlung	Lubrificazione est. Ext. coolant Aussenkuehlung	CHIAVI INCLUSE Keys included Schluesssel inbegriffen			
							CHUB19_SP3	CHUB32	CHTAER16ZC	CHESL08
MNZ0390316	ERA16	1:2	12000	8Nm		X	CHUB19_SP3	CHUB32	CHTAER16ZC	CHESL08
MNZ0390416	ERA16	1:2	12000	8Nm	P=70bar	X	CHUB19_SP3	CHUB32	CHTAER16ZC	CHESL08

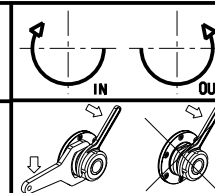
### MORI-SEIKI

NZ1500/2000 - NZX1500/2000 - NT3000 SERIE - NL1500/2000/2500 20 STAZ. - NLX1500/2000/2500 20 STAZ.  
NT1000/2000 - NTX1000/2000 - DURATURN 2050MC/2550MC

MODULO MOTORIZZATO ORIENTABILE +/-90° MOLTIPLICATO I=1:2 H=50mm

+/-90° adjustable angle driven tool geared-up I=1:2 H=50mm

Angetriebenes Werkzeug schwenkbar +/-90° uebersetzt I=1:2 H=50mm



### M.T. srl

Via Casino Albini 480  
Tel. 0541/956034-957884  
Fax 0541/956341

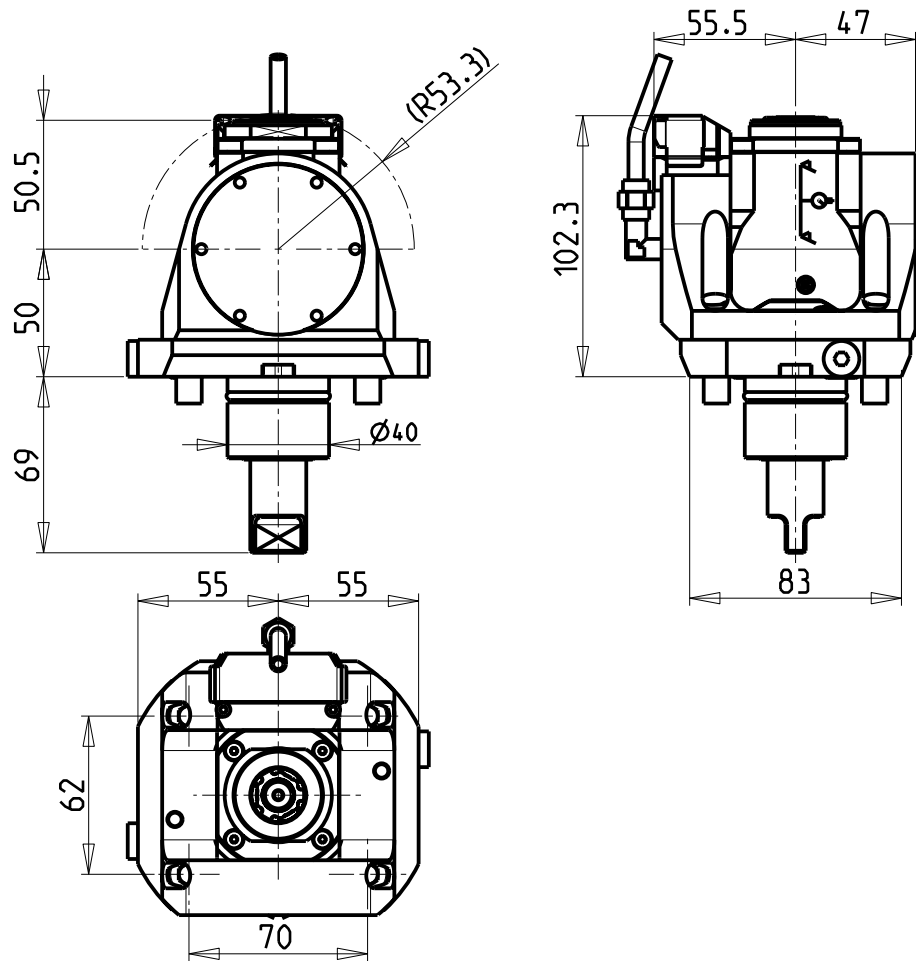
47842 S. GIOVANNI IN M. (RN)  
e-mail: mtma@mtmarchetti.com  
http://www.mtmarchetti.com

PRODUZIONE MODULI ROTANTI



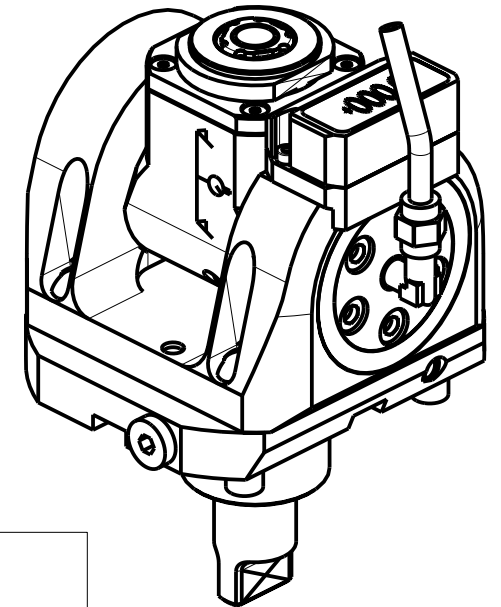
PAGINA MNZ336-1-00





### ATTENZIONE - ATTENTION - ACHTUNG

- Per lo smontaggio degli utensili utilizzare sempre la chiave di contrasto come indicato nel manuale d'uso.
- For disassembly of the tools use always the contrast key as mentioned in the user instructions.
- Fuer das Abmontieren der Werkzeuge immer den Gegenschlüssel benutzen wie in der Bedienungsanleitung erwahnt.



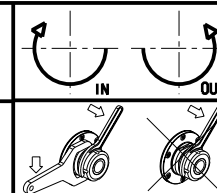
Cod. MT	Mandrino Spindle Spindel	I	RPM	Coppia Max Max Torque Max Drehmoment	Lubrificazione int. Coolant through Innenkuehlung	Lubrificazione est. Ext. coolant Aussenkuehlung	CHIAVI INCLUSE Keys included Schluesssel inbegriffen				
							CHUB19_SP3	CHUB32	CHTAER16ZC	CHESL08	
MNZ0395316	ERA16	1:2	12000	8Nm	-	X	CHUB19_SP3	CHUB32	CHTAER16ZC	CHESL08	NEW
MNZ0395416	ERA16	1:2	12000	8Nm	P=70bar	X	CHUB19_SP3	CHUB32	CHTAER16ZC	CHESL08	NEW

### MORI-SEIKI

NZ1500/2000 - NZX1500/2000 - NT3000 SERIE - NL1500/2000/2500 20 STAZ. - NLX1500/2000/2500 20 STAZ.  
NT1000/2000 - NTX1000/2000 - DURATURN 2050MC/2550MC

MODULO MOTORIZZATO ORIENTABILE +/-90° MOLTIPLICATO I=1:2 CON NONIO DIGITALE H=50mm  
+/-90° adjustable angle driven tool geared-up I=1:2 with digital display H=50mm

Angetriebenes Werkzeug schwenkbar +/-90° uebersetzt I=1:2 mit digital display H=50mm



### M.T. srl

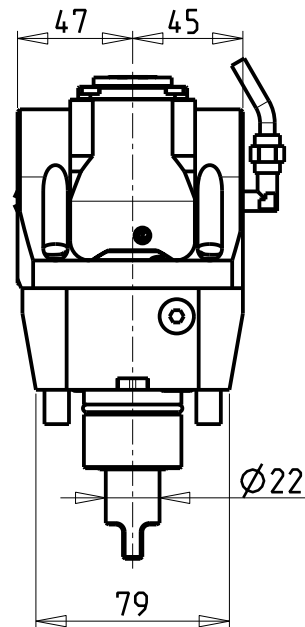
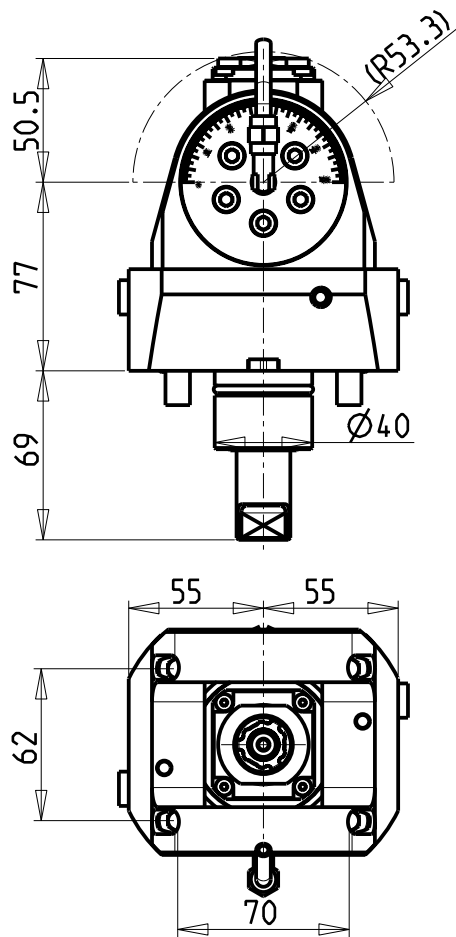
Via Casino Albini 480  
Tel. 0541/956034-957884  
Fax 0541/956341

47842 S. GIOVANNI IN M. (RN)  
e-mail: mtma@mtmarchetti.com  
http://www.mtmarchetti.com

PRODUZIONE MODULI ROTANTI



PAGINA MNZ336-1-01

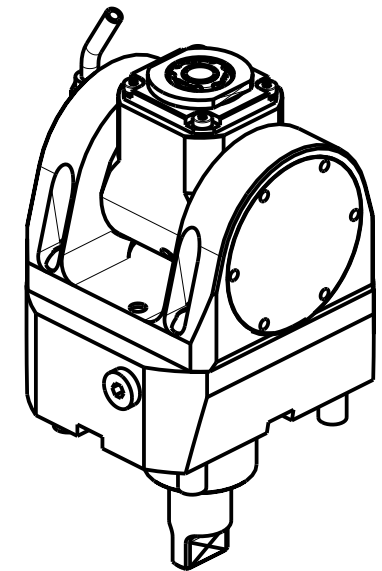
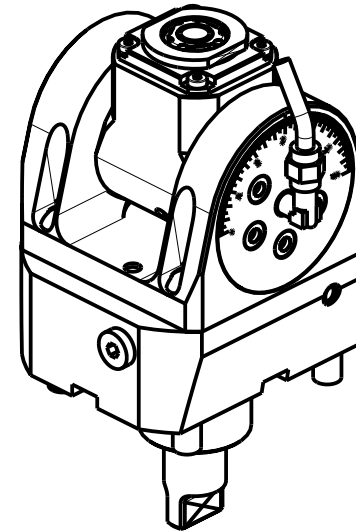


### ATTENZIONE - ATTENTION - ACHTUNG

- VERIFICARE LE MISURE DI INGOMBRO PER POSSIBILE INTERFERENZA SU ALCUNI MODELLI DI MACCHINE
- Please check the overall sizes for possible interferences on some machine models
- Bitte überprüfen sie das ausmass um mögliche interferenzen auf einigen maschinen modellen zu vermeiden

### ATTENZIONE - ATTENTION - ACHTUNG

- Per lo smontaggio degli utensili utilizzare sempre la chiave di contrasto come indicato nel manuale d'uso.
- For disassembly of the tools use always the contrast key as mentioned in the user instructions.
- Fuer das Abmontieren der Werkzeuge immer den Gegenschlüssel benutzen wie in der Bedienungsanleitung erwäehnt.



Cod. MT	Mandrino Spindle Spindel	I	RPM	Coppia Max Max Torque Max Drehmoment	Lubrificazione int. Coolant through Innenkuehlung	Lubrificazione est. Ext. coolant Aussenkuehlung	CHIAVI INCLUSE Keys included Schluessel inbegriffen			
							CHUB19_SP3	CHUB32	CHTAER16ZC	CHESL08
MNZ0391316	ERA16	1:2	12000	8Nm		X	CHUB19_SP3	CHUB32	CHTAER16ZC	CHESL08
MNZ0391416	ERA16	1:2	12000	8Nm	P=70bar	X	CHUB19_SP3	CHUB32	CHTAER16ZC	CHESL08

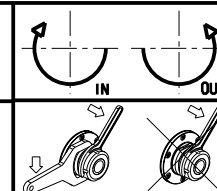
### MORI-SEIKI

NZ1500/2000 - NZX1500/2000 - NT3000 SERIE - NL1500/2000/2500 20 STAZ. - NLX1500/2000/2500 20 STAZ.  
 NT1000/2000 - NTX1000/2000 - DURATURN 2050MC/2550MC

MODULO MOTORIZZATO ORIENTABILE +/-90° MOLTIPLICATO I=1:2 H=77mm

+/-90° adjustable angle driven tool geared-up I=1:2 H=77mm

Angetriebenes Werkzeug schwenkbar +/-90° uebersetzt I=1:2 H=77mm



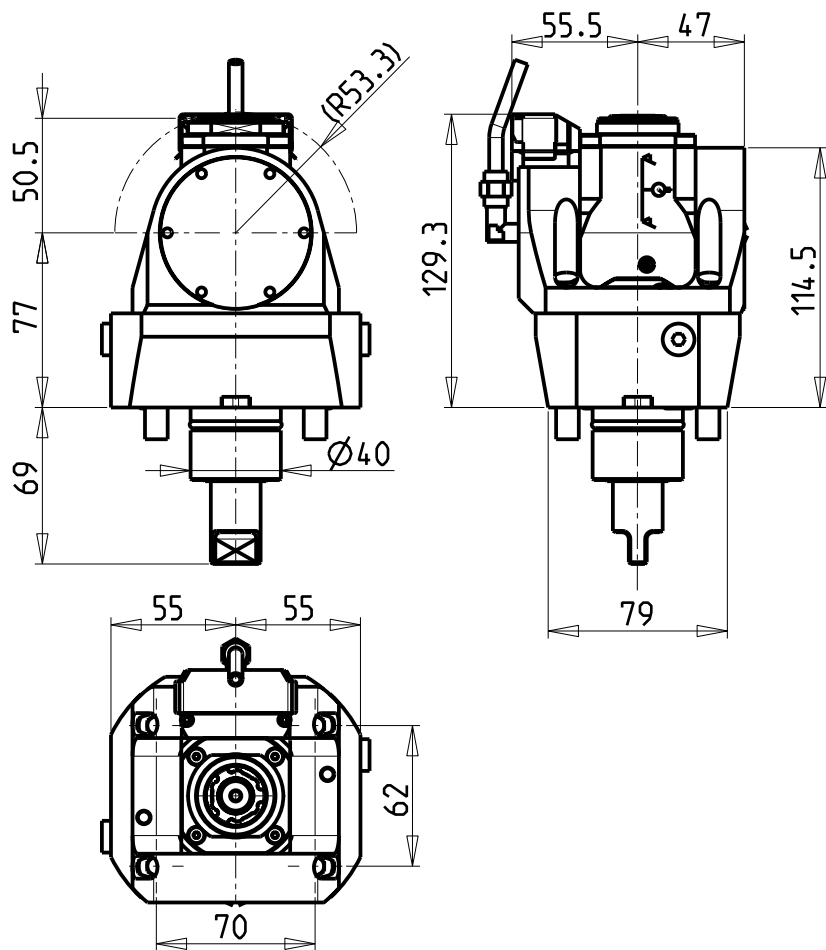
### M.T. srl

Via Casino Albini 480  
 Tel. 0541/956034-957884  
 Fax 0541/956341  
 47842 S. GIOVANNI IN M. (RN)  
 e-mail: mtma@mtmarchetti.com  
 http://www.mtmarchetti.com

PRODUZIONE MODULI ROTANTI



PAGINA MNZ336-1-10

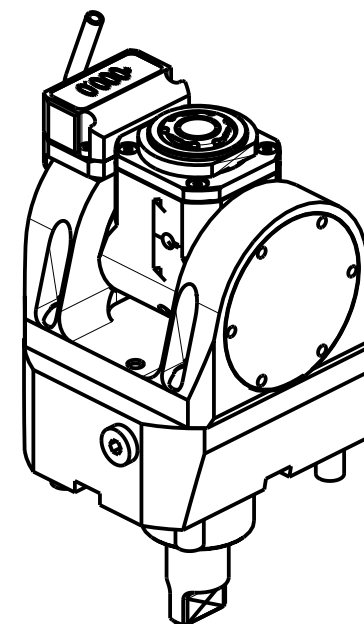
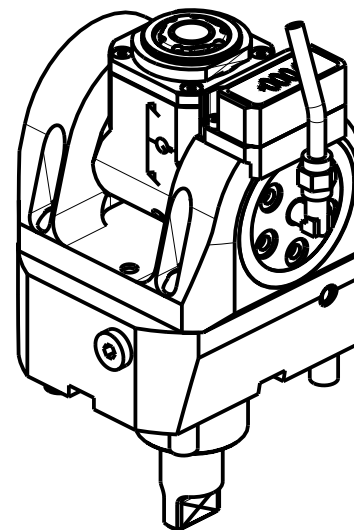


### ATTENZIONE - ATTENTION - ACHTUNG

- VERIFICARE LE MISURE DI INGOMBRO PER POSSIBILE INTERFERENZA SU ALCUNI MODELLI DI MACCHINE
- Please check the overall sizes for possible interferences on some machine models
- Bitte überprüfen sie das ausmass um mögliche interferenzen auf einigen maschinen modellen zu vermeiden

### ATTENZIONE - ATTENTION - ACHTUNG

- Per lo smontaggio degli utensili utilizzare sempre la chiave di contrasto come indicato nel manuale d'uso.
- For disassembly of the tools use always the contrast key as mentioned in the user instructions.
- Fuer das Abmontieren der Werkzeuge immer den Gegenschlüssel benutzen wie in der Bedienungsanleitung erwaeht.



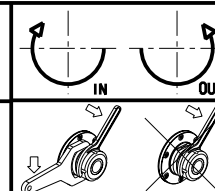
Cod. MT	Mandrino Spindle Spindel	I	RPM	Coppia Max Max Torque Max Drehmoment	Lubrificazione int. Coolant through Innenkuehlung	Lubrificazione est. Ext. coolant Aussenkuehlung	CHIAVI INCLUSE Keys included Schlüssel inbegriffen				
MNZ0396316	ERA16	1:2	12000	8Nm	-	X	CHUB19_SP3	CHUB32	CHTAER16ZC	CHESL08	NEW
MNZ0396416	ERA16	1:2	12000	8Nm	P=70bar	X	CHUB19_SP3	CHUB32	CHTAER16ZC	CHESL08	NEW

### MORI-SEIKI

NZ1500/2000 - NZX1500/2000 - NT3000 SERIE - NL1500/2000/2500 20 STAZ. - NLX1500/2000/2500 20 STAZ.  
NT1000/2000 - NTX1000/2000 - DURATURN 2050MC/2550MC

MODULO MOTORIZZATO ORIENTABILE +/-90° MOLTIPLICATO I=1:2 CON NONIO DIGITALE H=77mm  
+/-90° adjustable angle driven tool geared-up I=1:2 with digital display H=77mm

Angetriebenes Werkzeug schwenkbar +/-90° uebersetzt I=1:2 mit digital display H=77mm



### M.T. srl

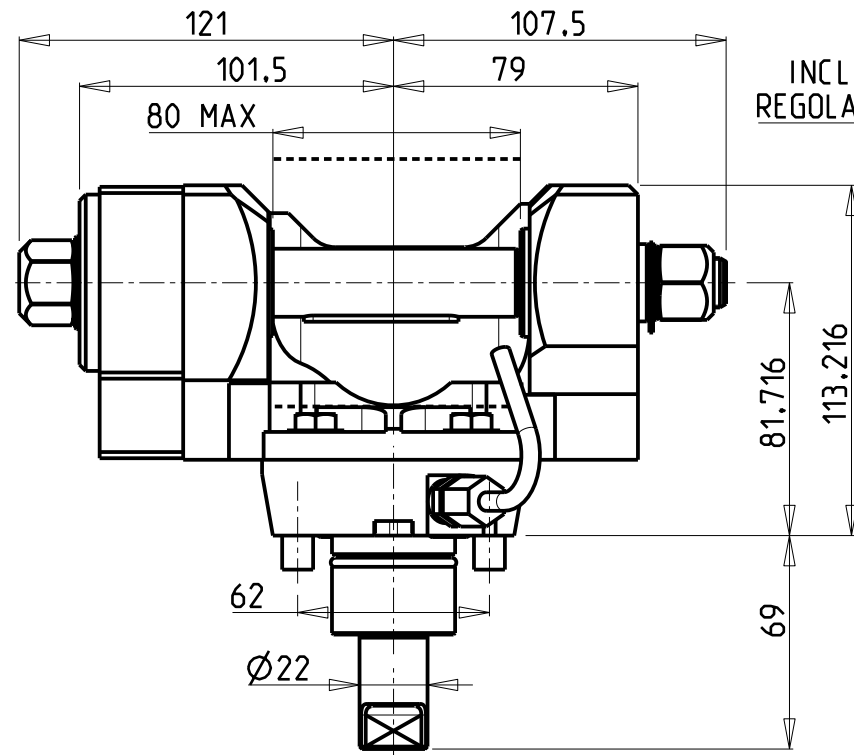
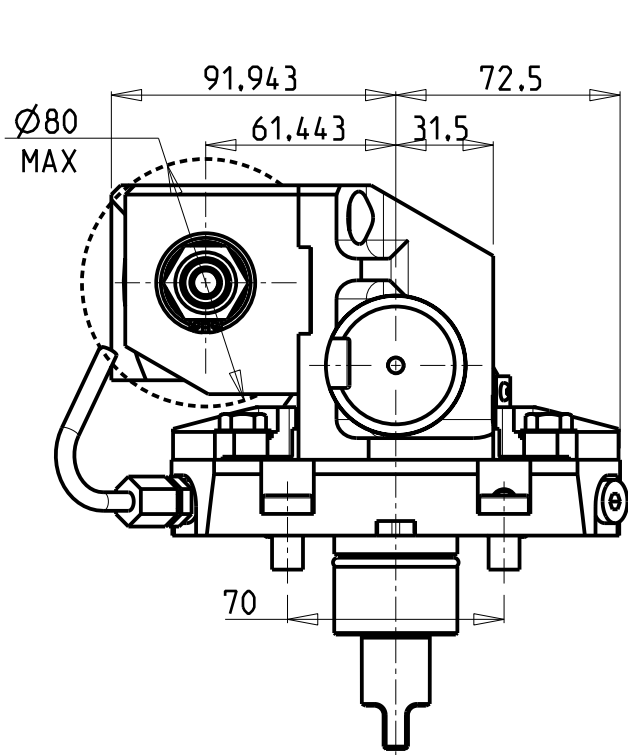
Via Casino Albini 480  
Tel. 0541/956034-957884  
Fax 0541/956341

47842 S. GIOVANNI IN M. (RN)  
e-mail: mtma@mtmarchetti.com  
http://www.mtmarchetti.com

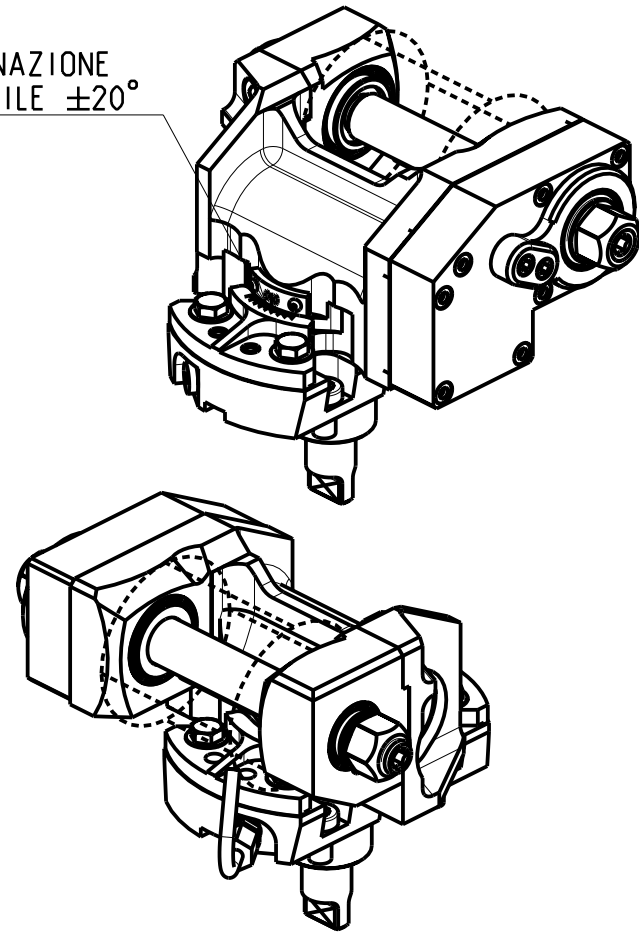
PRODUZIONE MODULI ROTANTI



PAGINA MNZ336-1-11



INCLINAZIONE  
REGOLABILE ±20°



**DOTAZIONI - SUPPLIED WITH - AUSSTATTUNG**

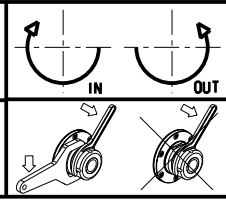
- N°1 ALBERO + DISTANZIALI
- N°1 SHAFT + SPACER
- N°1 DORN + ABSTANDSSTUECK

PER ALBERI E DISTANZIALI VEDI PAG. TBL250-1-00  
FOR SHAFT END SPACER SEE PAGE TBL250-1-00  
FUER DORN UND ABSTANDSSTUECK SEITE TBL250-1-00

Cod. MT	I	RPM max	Coppia Max Max Torque Max Drehmoment	Reversibile lato mandrino/contromandrino Reversible sub/main spindle side Umkehrbare Spindel-seite/ Gegenspindel-seite	Lubrificazione est. Ext. coolant Auslenkuehlung	D (mm)	D (Inch)	CHIAVI INCLUSE Keys included Schlüssel inbegriffen			
MNZ0201100	1:1	6000	60Nm	X	X	16-22-27-32	3/4"-1"-1 1/4"	CHUB24	CHUB13	CHESL08	CHESL07
MNZ0202100	2:1	3000	80Nm	X	X	16-22-27-32	3/4"-1"-1 1/4"	CHUB24	CHUB13	CHESL08	CHESL07


MORI-SEIKI  
NZ1500/2000 - NZX1500/2000 - NT3000 SERIE - NL1500/2000/2500 20 STAZ. - NLX1500/2000/2500 20 STAZ.  
NT1000/2000 - NTX1000/2000 - DURATURN 2050MC/2550MC

MODULO MOTORIZZATO PORTACREATORE  
Driven gear hobber  
Angetriebenes Zahnradwaelzfraes-Werkzeug

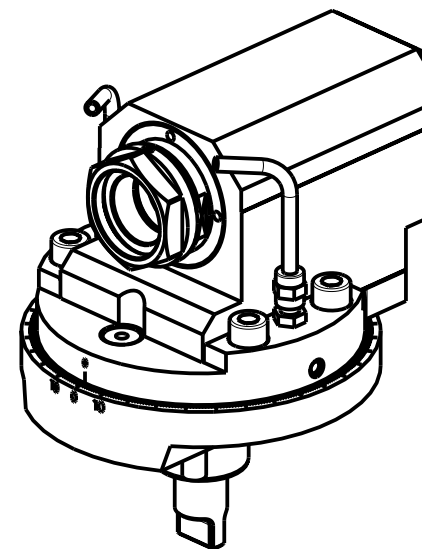
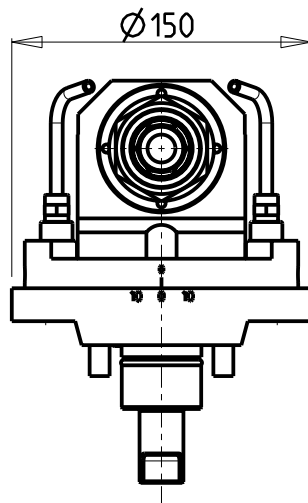
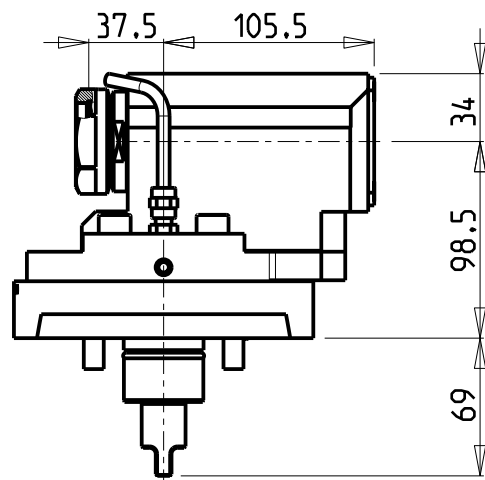
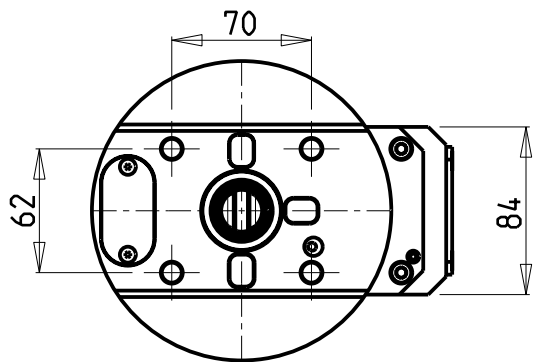


**M.T. srl**  
Via Casino Albini 480  
Tel. 0541/956034-957884  
Fax 0541/956341  
47842 S. GIOVANNI IN M. (RN)  
e-mail: mtma@mtmarchetti.com  
http://www.mtmarchetti.com

PRODUZIONE MODULI ROTANTI



PAGINA MNZ340-1-00



### ATTENZIONE - ATTENTION - ACHTUNG

- VERIFICARE LE MISURE DI INGOMBRO PER POSSIBILE INTERFERENZA SU ALCUNI MODELLI DI MACCHINE
- Please check the overall sizes for possible interferences on some machine models
- Bitte überprüfen sie das ausmass um mögliche interferenzen auf einigen maschinen modellen zu vermeiden

PER PORTAUTENSILI MODULARI MTSK-40 VEDI PAG. TBL300-1-40  
 FOR MTSK-40 QUIK CHANGE TOOLHOLDERS CLAMPINGS SEE PAGE TBL300-1-40  
 FUER MTSK-40 MODULARE WERKZEUGAUFNAHMEN SIEHE SEITE TBL300-1-40

Cod. MT	Mandrino Spindle Spindel	I	RPM	Coppia Max Max Torque Max Drehmoment	Lubr.esterna Ext. coolant Aussenkuehlung	CHIAVI INCLUSE Keys included Schluessel einbegriffen
MNZ0550100	MTSK-40	1:1	6000	50Nm	X	n°2 CHUB46

NEW

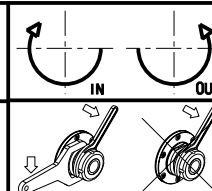
MORI-SEIKI

NZ1500/2000 - NZX1500/2000 - NL1500/2000/2500 20 STAZ. - NLX1500/2000/2500 20 STAZ.

MODULO MOTORIZZATO ASSIALE MTSK PER POWER SKIVING H=98.5mm

Axial MTSK driven tool for Power Skiving H=98.5mm

Axial MTSK angetriebenes Werkzeug fuer Power Skiving H=98.5mm



**M.T. srl**

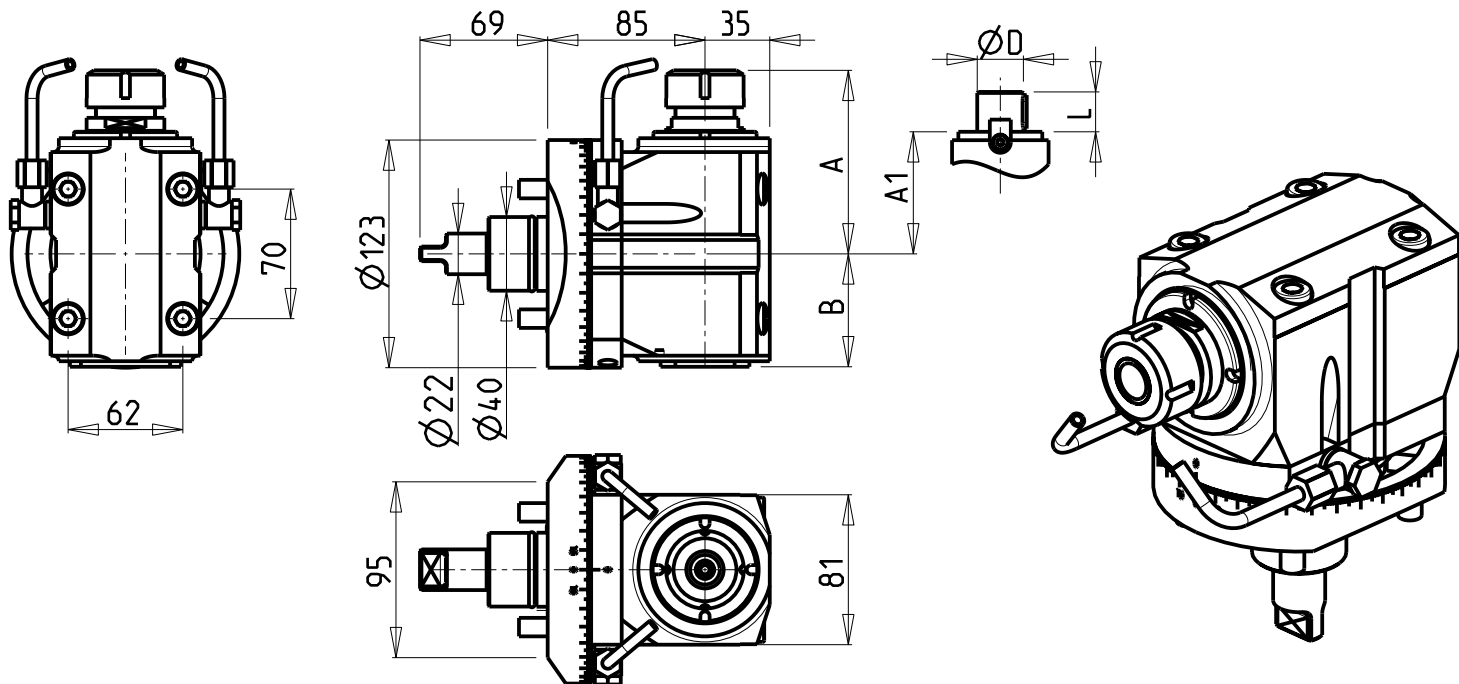
Via Casino Albini 480  
 Tel. 0541/956034-957884  
 Fax 0541/956341

47842 S. GIOVANNI IN M. (RN)  
 e-mail: mtma@mtmarchetti.com  
 http://www.mtmarchetti.com

PRODUZIONE MODULI ROTANTI



PAGINA MNZ350-1-00-K



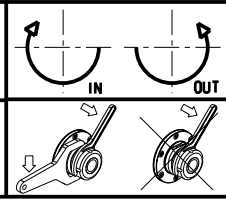
**ATTENZIONE - ATTENTION - ACHTUNG**

- Per lo smontaggio degli utensili utilizzare sempre la chiave di contrasto come indicato nel manuale d'uso.
- For disassembly of the tools use always the contrast key as mentioned in the user instructions.
- Fuer das Abmontieren der Werkzeuge immer den Gegenschlüssel benutzen wie in der Bedienungsanleitung erwahnt.

- Chiave inclusa
- Key included
- Schluessel inbegriffen


Cod. MT	Mandrino Spindle Spindel	I	RPM	Coppia Max Max Torque Max Drehmoment	Reversibile lato mandrino/contromandrino Reversible sub/main spindle side Umkehrbare Spindel-seite/ Gegenspindel-seite	Lubr.interna Coolant through Innenkuehlung	Lubr.esterna Ext. coolant Aussenkuehlung	A	A1	B	D	L	CHIAVI NON INCLUSE Keys not included Schluessel nicht einbegriffen	
MNZ0350120	ER20	1:1	6000	40Nm	X		X	98.16	-	61	-	-	CHUB36	CHSTER20
MNZ0350125	ER25	1:1	6000	40Nm	X		X	99.16	-	61	-	-	CHUB36	CHSTER25
MNZ0350132	ER32	1:1	6000	40Nm	X		X	102.16	-	61	-	-	CHUB36	CHSTER32
MNZ0350225	ER25	1:1	6000	40Nm	X	P=70bar	X	99.16	-	71	-	-	CHUB36	CHSTER25
MNZ0350232	ER32	1:1	6000	40Nm	X	P=70bar	X	102.76	-	71	-	-	CHUB36	CHSTER32
MNZ0351617	Ø16x17	1:1	6000	40Nm	X		X	-	76.5	61	16	17	CHUB36	CH_VTCROCE_M08 ▪
MNZ0352219	Ø22x19	1:1	6000	40Nm	X		X	-	78.5	61	22	19	CHUB36	CH_VTCROCE_M10 ▪
MNZ0352721	Ø27x21	1:1	6000	40Nm	X		X	-	79.5	61	27	21	CHUB36	CH_VTCROCE_M12 ▪
MNZ0351919	Ø3/4"x3/4"	1:1	6000	40Nm	X		X	-	77	61	3/4"	3/4"	CHUB36	CH_VTCROCE_M08 ▪

**MORI-SEIKI**  
 NZ1500/2000 - NZX1500/2000 - NT3000 SERIE - NL1500/2000/2500 20 STAZ. - NLX1500/2000/2500 20 STAZ.  
 NT1000/2000 - NTX1000/2000 - DURATURN 2050MC/2550MC  
 MODULO MOTORIZZATO ASSIALE ANGOLARE ±180°  
 Axial adjustable angle ±180° driven tool  
 Axial angetriebenes Werkzeug schwenkbar ±180°

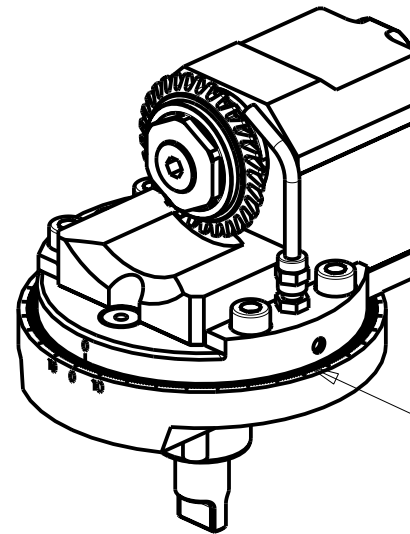
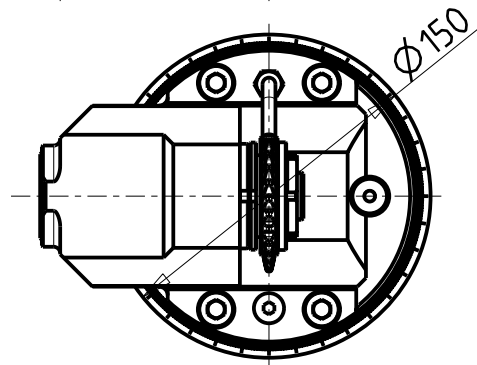
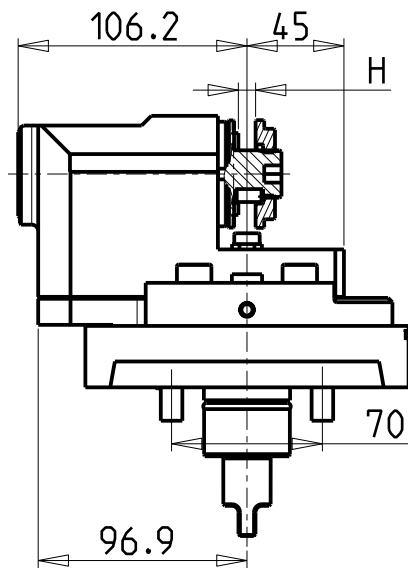
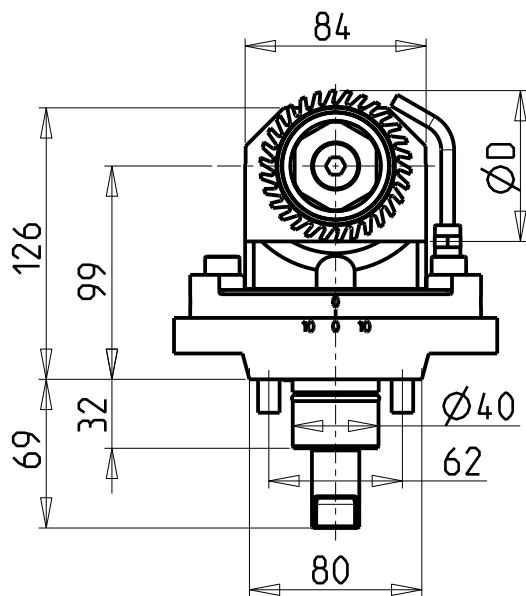


**M.T. srl**  
 Via Casino Albini 480  
 Tel. 0541/956034-957884  
 Fax 0541/956341  
 47842 S. GIOVANNI IN M. (RN)  
 e-mail: mtma@mtmarchetti.com  
 http://www.mtmarchetti.com

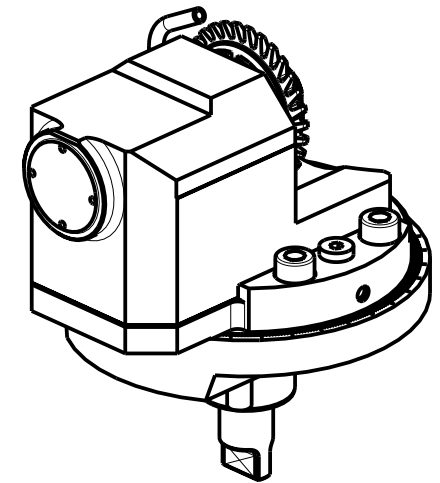
PRODUZIONE MODULI ROTANTI



PAGINA MNZ355-1-00



POSSIBILITA' DI  
ROTAZIONE 360°



Cod. MT	Mandrino Spindle Spindel	I	RPM	Coppia Max Max Torque Max Drehmoment	Lubrificazione est. Ext. coolant Aussenkuehlung	ØD	H	CHIAVI INCLUSE Keys included Schlüssel einbegriffen		
MNZ0438022	Ø22x12	1:1	6000	50Nm	X	63-70-80	MAX 12	CHUB38	CHESL07	CHESL08
MNZ0438125	Ø1" x12	1:1	6000	50Nm	X	63-70-80	MAX 12	CHUB38	CHESL07	CHESL08

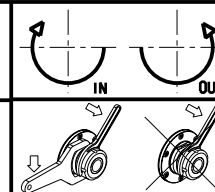
MORI-SEIKI

NZ1500/2000 - NZX1500/2000 - NT3000 SERIE - NL1500/2000/2500 20 STAZ. - NLX1500/2000/2500 20 STAZ.  
NT1000/2000 - NTX1000/2000 - DURATURN 2050MC/2550MC

MODULO MOTORIZZATO PER VITI SENZA FINE

Driven tool for worm screws

Angetriebenes Werkzeug fuer schrauben ohne ende



**M.T. srl**

Via Casino Albini 480  
Tel. 0541/956034-957884

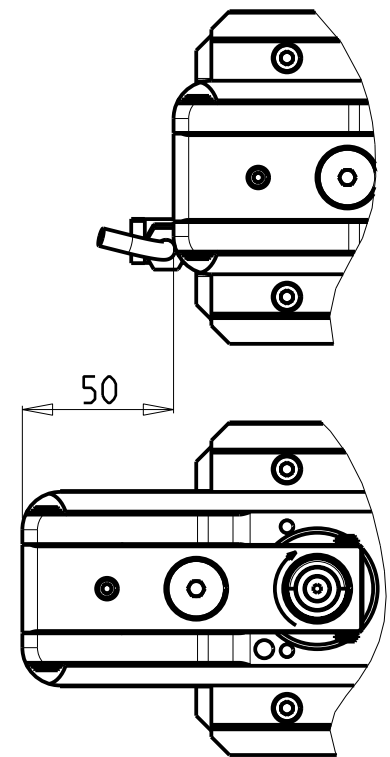
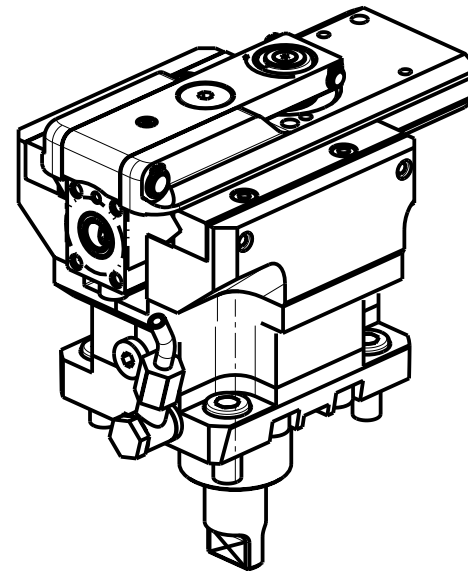
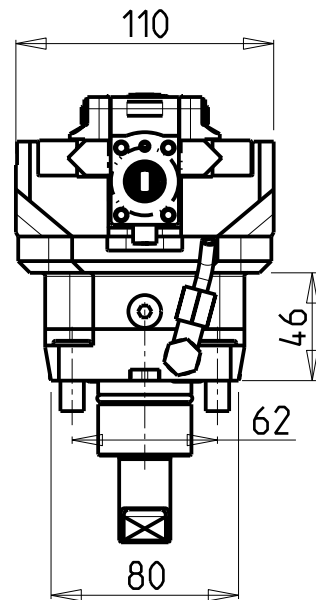
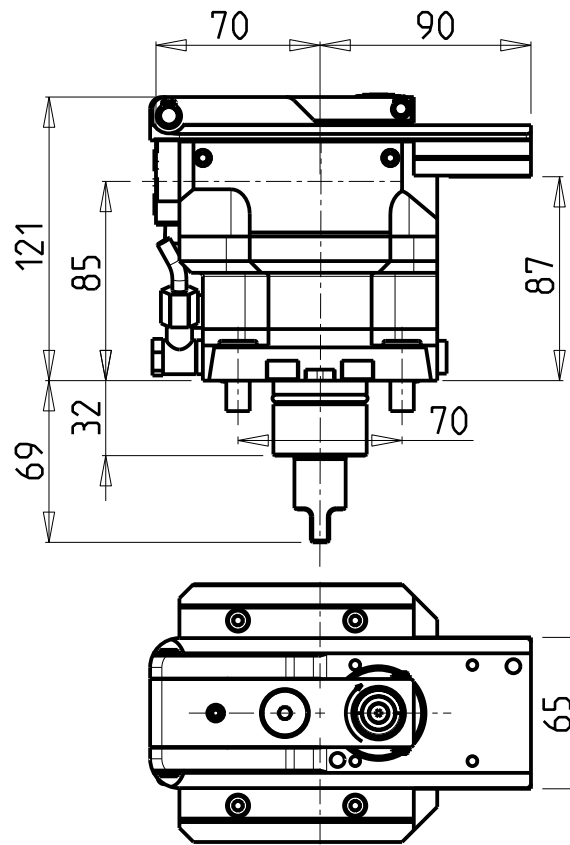
Fax 0541/956341

47842 S. GIOVANNI IN M. (RN)  
e-mail: mtma@mtmarchetti.com  
http://www.mtmarchetti.com

PRODUZIONE MODULI ROTANTI



PAGINA MNZ359-1-00



Cod. MT	I	RPM MAX	Reversibile lato mandrino/contromandrino Reversible sub/main spindle side Umkehrbare Spindel-seite/ Gegenspindel-seite	Lubr. esterna Ext. coolant Aussenkuehlung
MNZ0420100	4:1	2000	X	X

PER UTENSILI STOZZATORI VEDI PAG. TBL400-1-00  
 FOR DRIVEN SLOTTING TOOL CUTTING-TOOLS SEE PAGE TBL400-1-00  
 FÜR NUTENSTOSS-WERKZEUG SCHNEIDWERKZEUGE SIEHE SEITE TBL400-1-00

MORI-SEIKI  
 NZ1500/2000 - NZX1500/2000 - NT3000 SERIE - NL1500/2000/2500 20 STAZ. - NLX1500/2000/2500 20 STAZ.  
 DURATURN 2050MC/2550MC  
 MODULO MOTORIZZATO STOZZATORE CORSA 50mm H=85mm  
 Slotting driven tool 50mm stroke H=85mm  
 Keilnutenstossmaschine 50mm Hub H=85mm

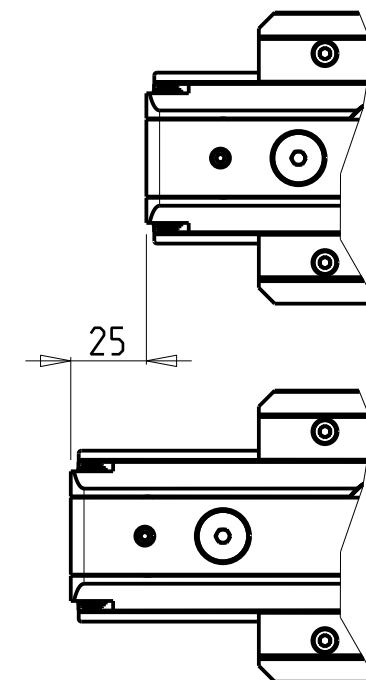
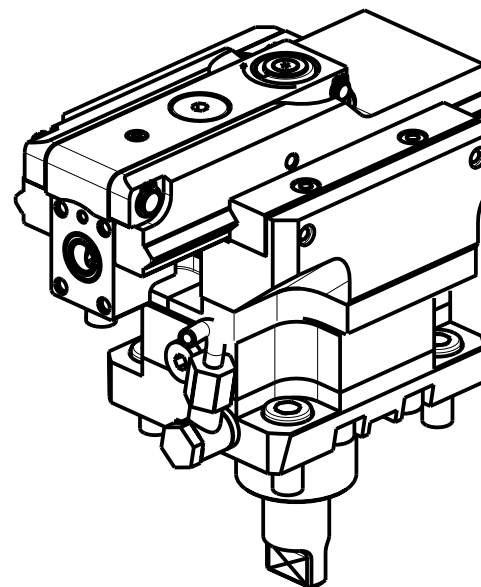
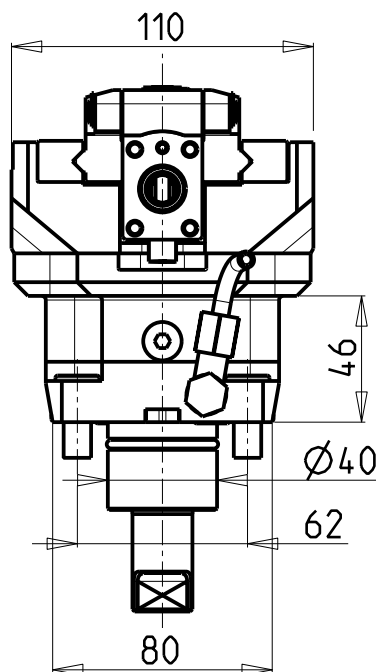
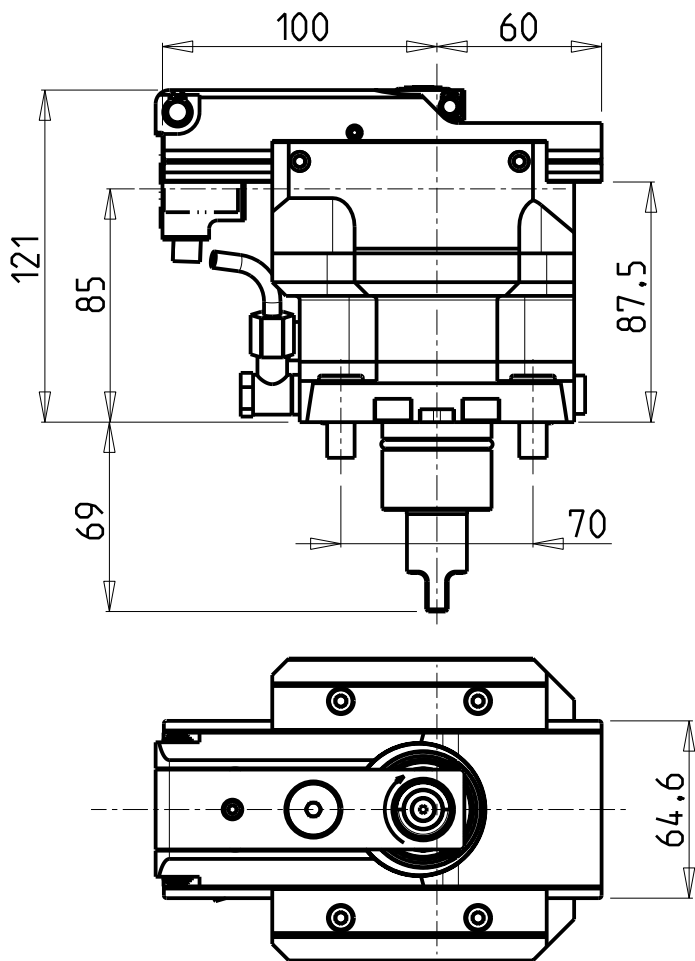
**M.T. srl**  
 Via Casino Albini 480  
 Tel. 0541/956034-957884  
 Fax 0541/956341  
 47842 S. GIOVANNI IN M. (RN)  
 e-mail: mtma@mtmarchetti.com  
 http://www.mtmarchetti.com

PRODUZIONE MODULI ROTANTI



PAGINA MNZ360-1-00





PER UTENSILI STOZZATORI VEDI PAG. TBL400-1-00  
 FOR DRIVEN SLOTTING TOOL CUTTING-TOOLS SEE PAGE TBL400-1-00  
 FÜR NUTENSTOSS-WERKZEUG SCHNEIDWERKZEUGE SIEHE SEITE TBL400-1-00

Cod. MT	I	RPM MAX	Reversibile lato mandrino/contromandrino Reversible sub/main spindle side Umkehrbare Spindelseite/ Gegenspindelseite	Lubr. esterna Ext. coolant Aussenkuehlung
MNZ0420200	4:1	2400	X	X

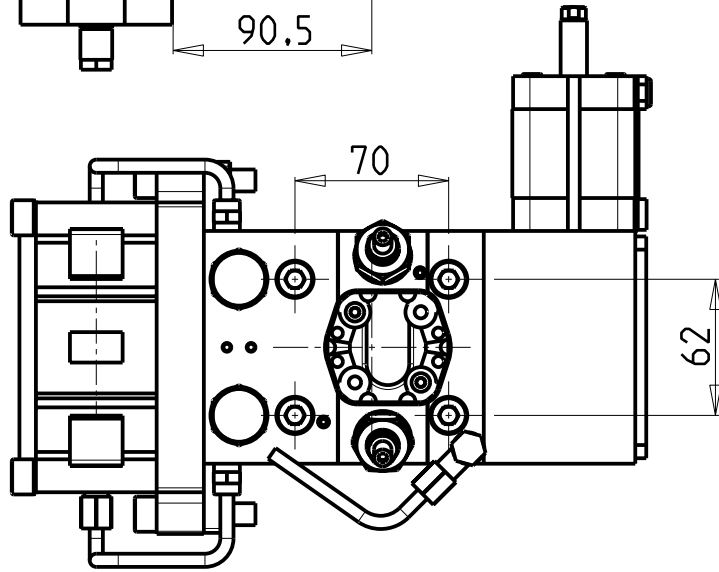
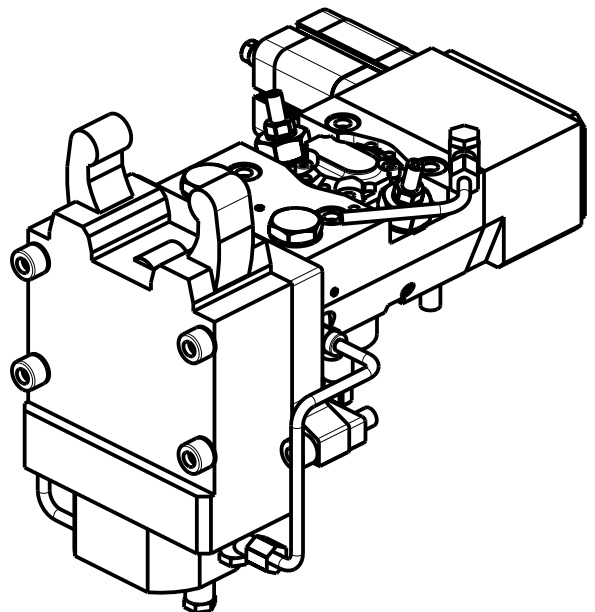
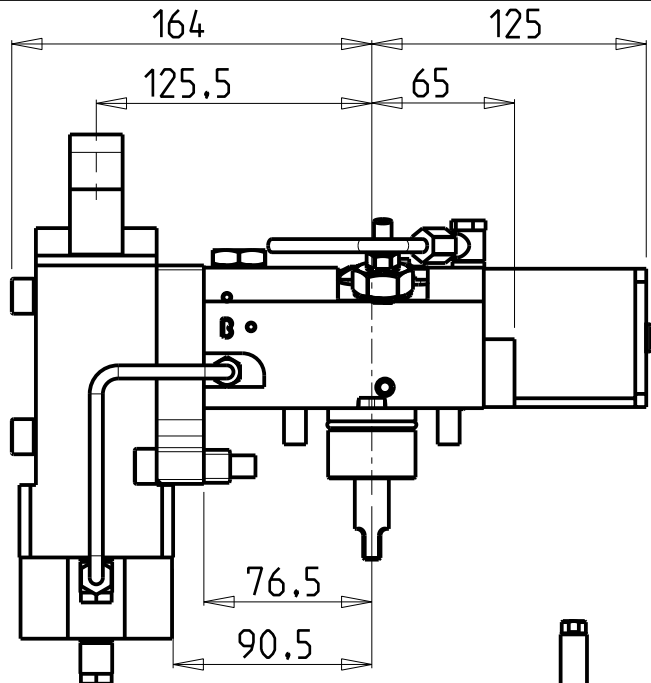
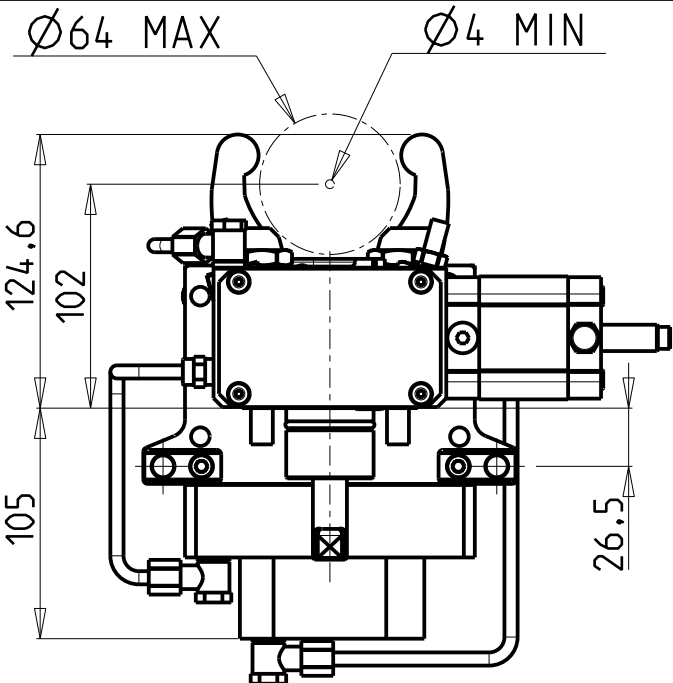
MORI-SEIKI  
 NZ1500/2000 - NZX1500/2000 - NT3000 SERIE - NL1500/2000/2500 20 STAZ. - NLX1500/2000/2500 20 STAZ.  
 NT1000/2000 - DURATURN 2050MC/2550MC  
 MODULO MOTORIZZATO STOZZATORE CORSA 25mm H=85mm  
 Slotting driven tool 25mm stroke H=85mm  
 Keilnutenstossmaschine 25mm Hub H=85mm

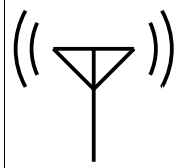
**M.T. srl**  
 Via Casino Albini 480  
 Tel. 0541/956034-957884  
 Fax 0541/956341  
 47842 S. GIOVANNI IN M. (RN)  
 e-mail: mtma@mtmarchetti.com  
 http://www.mtmarchetti.com

PRODUZIONE MODULI ROTANTI



PAGINA MNZ360-1-01




-  # CON GESTIONE ELETTRONICA APERTURA COMPLETA DELLA LUNETTA
- # With Electronic control of steady rest arms complete opening
- # Mit vollstaendiger elektronischer Oeffnungsbedienung der Luenette

Cod. MT	I	RPM	Lubr.esterna Ext. coolant Aussenkuehlung
MNZ0310100	1:1	6000	X
# MNZ0310100A	1:1	6000	X

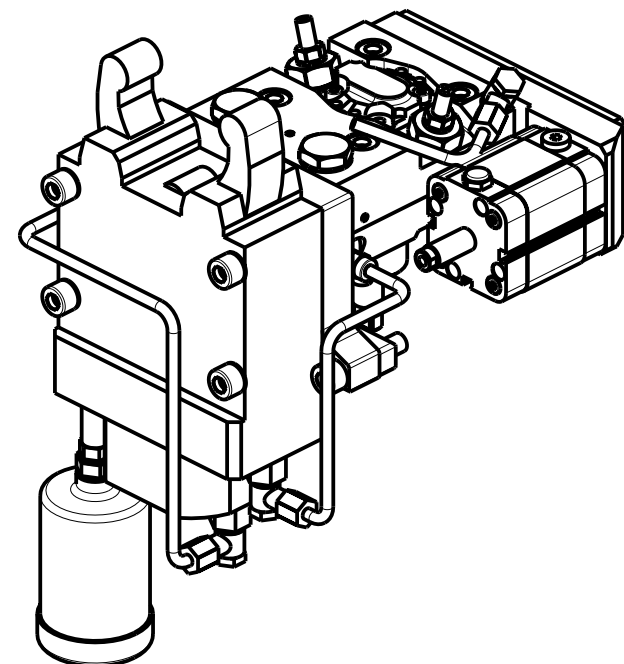
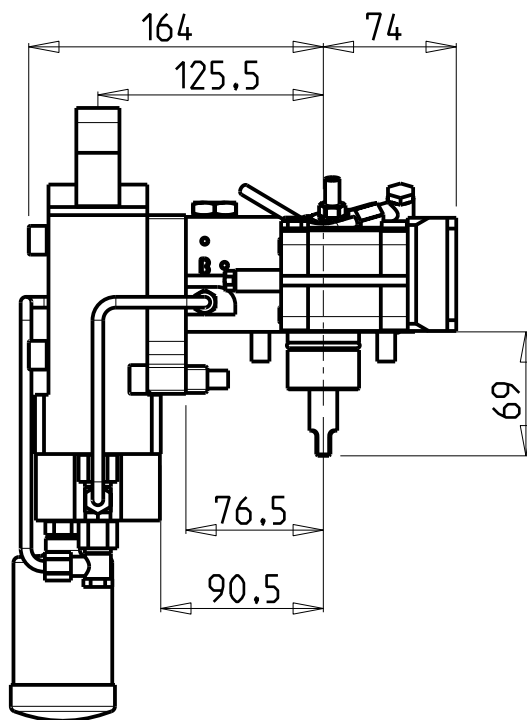
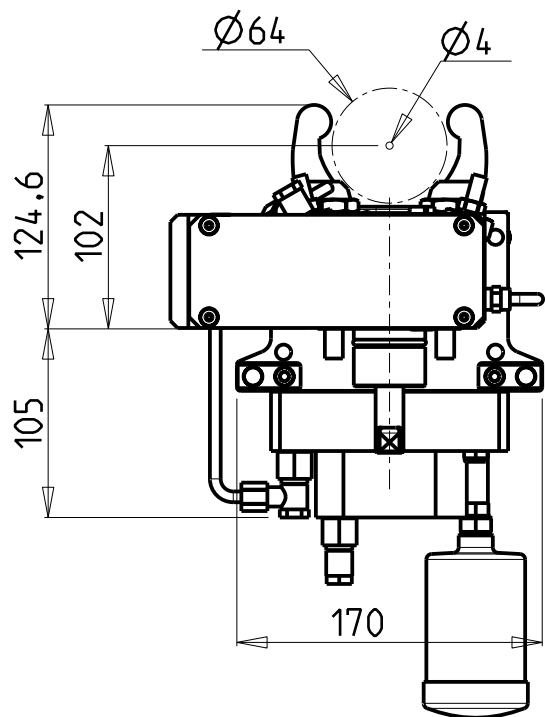
MORI-SEIKI  
 NZ1500/2000 - NZX1500/2000  
 MODULO MOTORIZZATO PER LUNETTA (TAGLIA 1)  
 Steady rest driven tool (Size 1)  
 Angetriebenes werkzeug fuer Luenette (Grosses 1)

**M.T. srl**  
 Via Casino Albini 480  
 Tel. 0541/956034-957884  
 Fax 0541/956341  
 47842 S. GIOVANNI IN M. (RN)  
 e-mail: mtma@mtmarchetti.com  
 http://www.mtmarchetti.com

PRODUZIONE MODULI ROTANTI

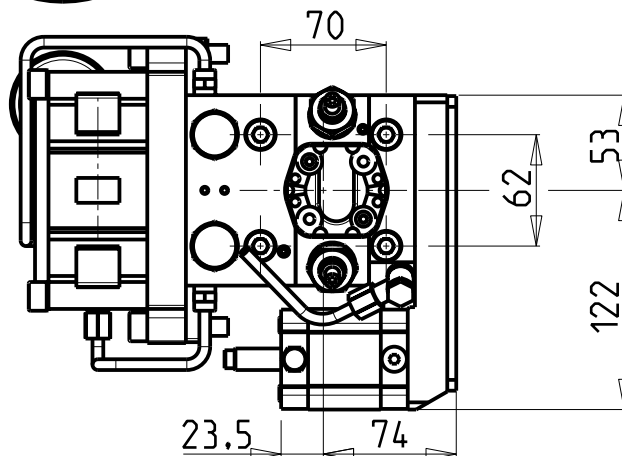


PAGINA MNZ361-1-00



	#	CON GESTIONE ELETTRONICA APERTURA COMPLETA DELLA LUNETTA
	#	With Electronic control of steady rest arms complete opening
	#	Mit vollstaendiger elektronischer Oeffnungsbedienung der Luenette

Cod. MT	I	RPM	Lubr.esterna Ext. coolant Aussenkuehlung
MNZ0310150	1:1	6000	X
# MNZ0310150A	1:1	6000	X



MORI-SEIKI  
 NZ1500/2000 - NZX1500/2000 - NT3000 SERIE - NT1000/2000 - NTX1000/2000

MODULO MOTORIZZATO PER LUNETTA (TAGLIA 1)  
 Steady rest driven tool (Size 1)  
 Angetriebenes Werkzeug fuer Luenette (Groesse 1)

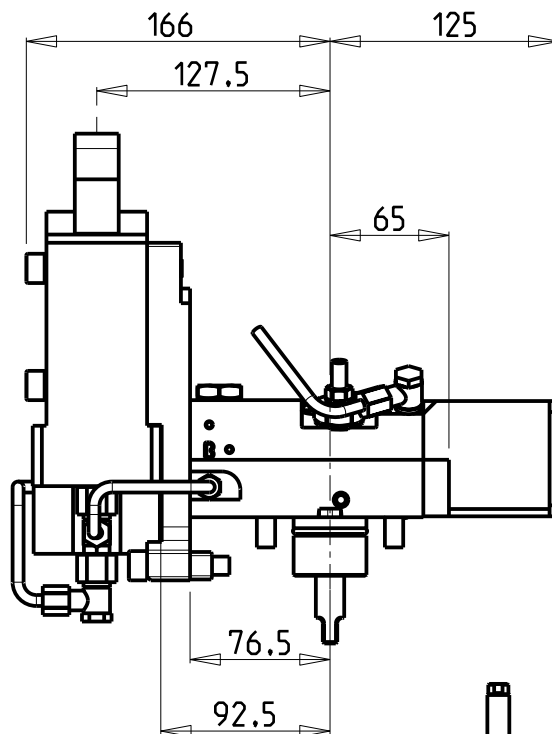
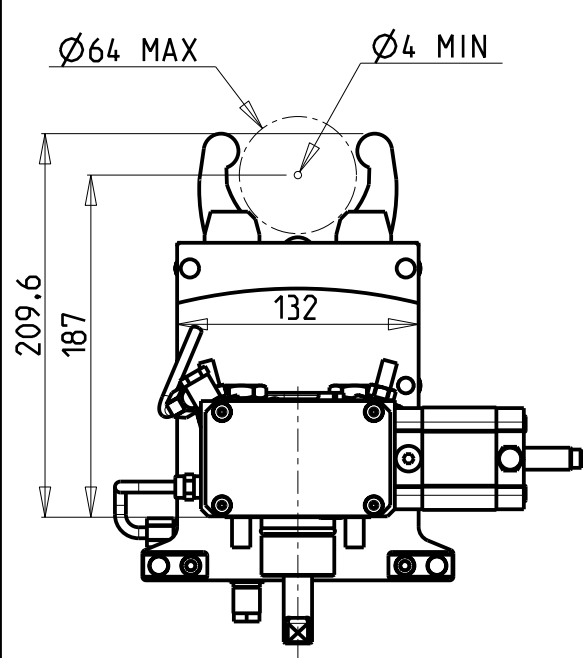
**M.T. srl**

Via Casino Albini 480  
 Tel. 0541/956034-957884  
 Fax 0541/956341  
 47842 S. GIOVANNI IN M. (RN)  
 e-mail: mtma@mtmarchetti.com  
 http://www.mtmarchetti.com

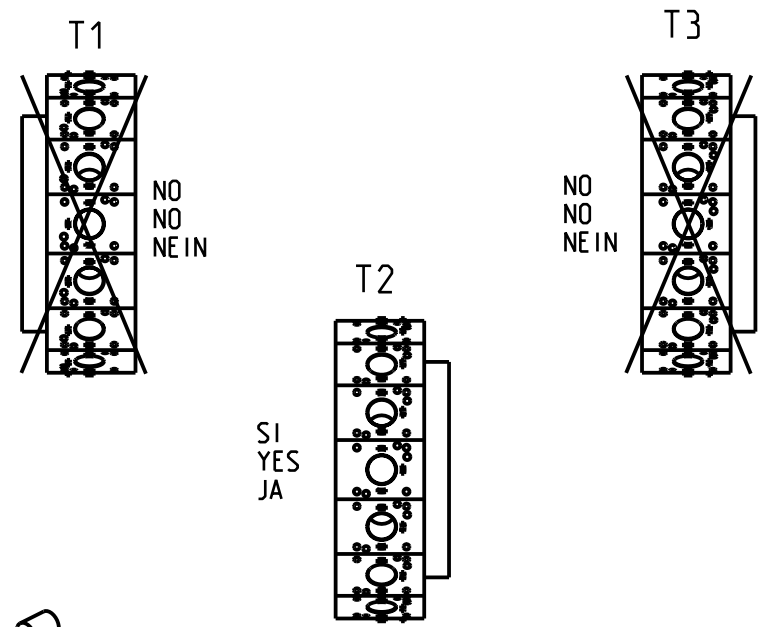
PRODUZIONE MODULI ROTANTI

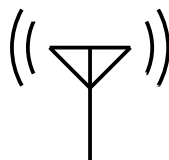


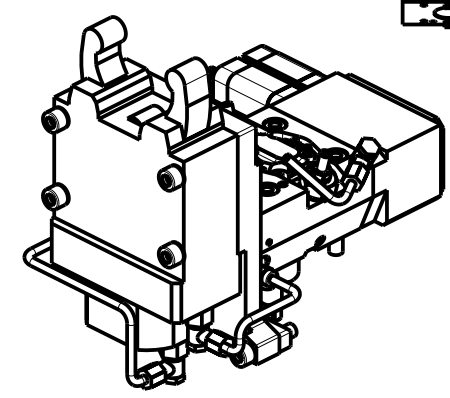
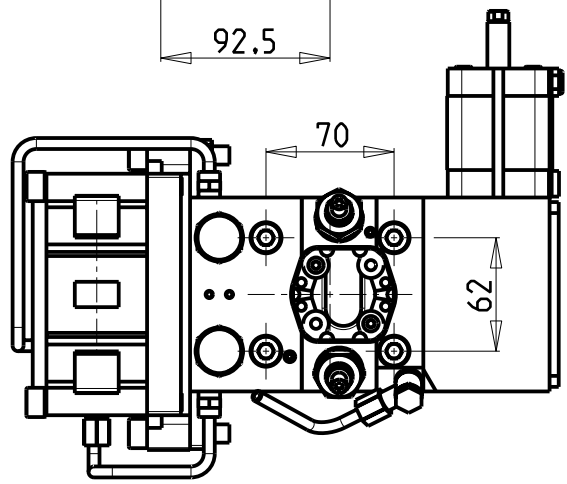
PAGINA MNZ361-1-10



ATTENZIONE: SOLO PER TORRETTA "T2"  
 WARNING: ONLY FOR "T2" TURRET  
 ACHTUNG: NUR FUER REVOLVER "T2"



 # CON GESTIONE ELETTRONICA APERTURA COMPLETA DELLA LUNETTA  
 # With Electronic control of steady rest arms complete opening  
 # Mit vollstaendiger elektronischer Oeffnungsbedienung der Luenette




Cod. MT	I	RPM	Lubr.esterna Ext. coolant Aussenkuehlung
MNZ0310200	1:1	6000	X
# MNZ0310200A	1:1	6000	X

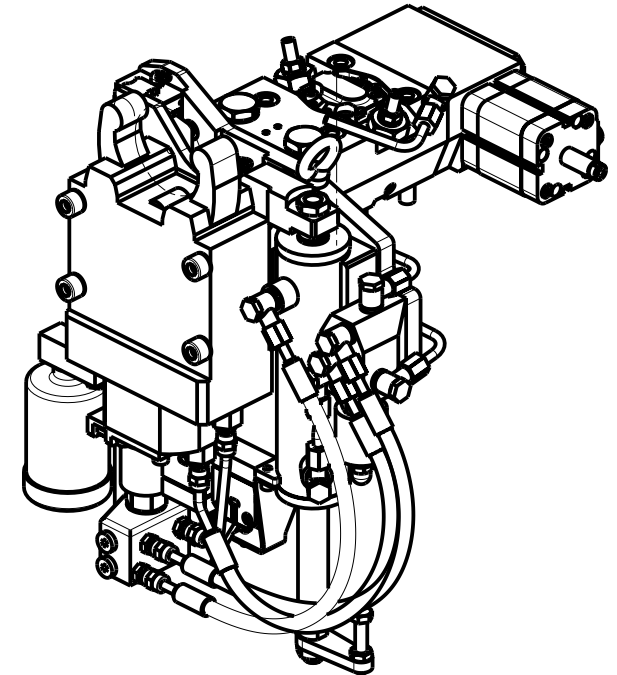
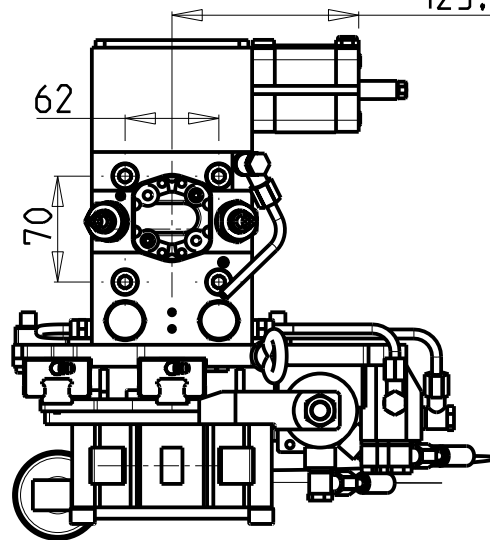
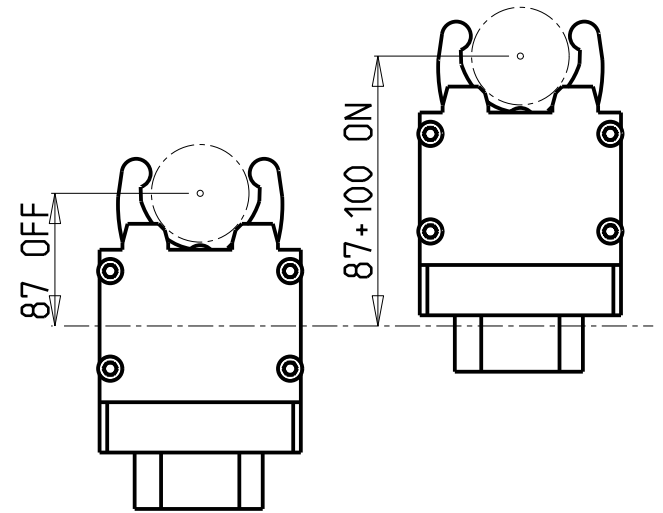
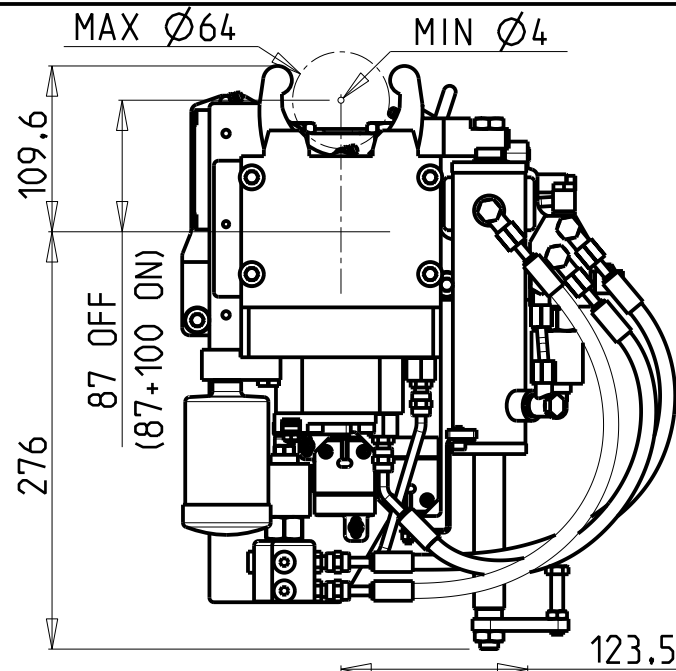
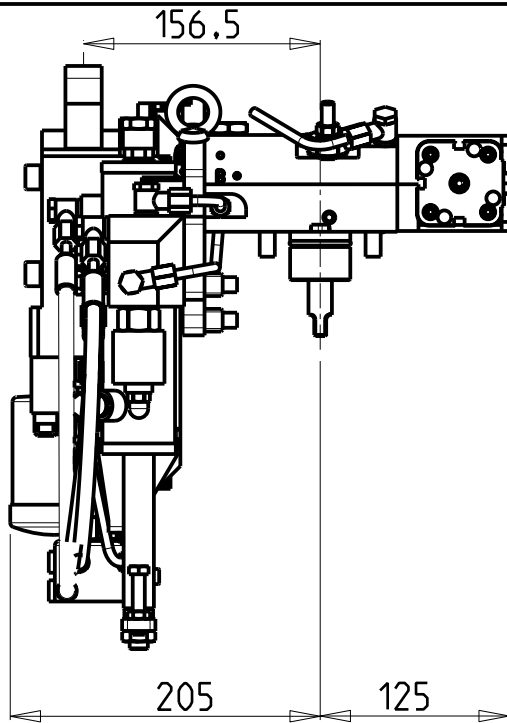
MORI-SEIKI  
 NZ1500/2000  
 MODULO MOTORIZZATO PER LUNETTA RIALZATA (TAGLIA 1)  
 Higher version steady rest driven tool (Size 1)  
 Angetriebenes werkzeug fuer Luenette. hoehere Version (Groesse 1)

**M.T. srl**  
 Via Casino Albini 480  
 Tel. 0541/956034-957884  
 Fax 0541/956341  
 47842 S. GIOVANNI IN M. (RN)  
 e-mail: mtma@mtmarchetti.com  
 http://www.mtmarchetti.com

PRODUZIONE MODULI ROTANTI



PAGINA MNZ362-1-00



- # CON GESTIONE ELETTRONICA APERTURA COMPLETA DELLA LUNETTA
- # With Electronic control of steady rest arms complete opening
- # Mit vollständiger elektronischer Öffnungsbedienung der Luenette

Cod. MT	I	RPM	Lubr.esterna Ext. coolant Aussenkuehlung
MNZ0310300	1:1	6000	X
# MNZ0310300A	1:1	6000	X

MORI-SEIKI  
NZ1500/2000 - NZX1500/2000

MODULO MOTORIZZATO PER LUNETTA RETRATTILE (TAGLIA 1)  
Driven toolholder for sliding steady rest (Size 1)  
Luenettenwerkzeug zurueck versetzte Version (Groesse 1)

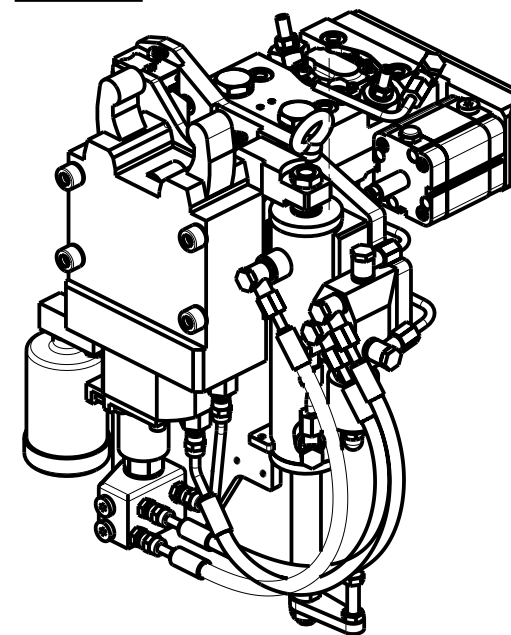
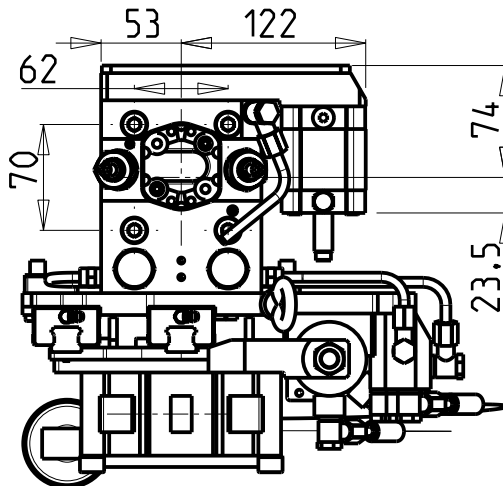
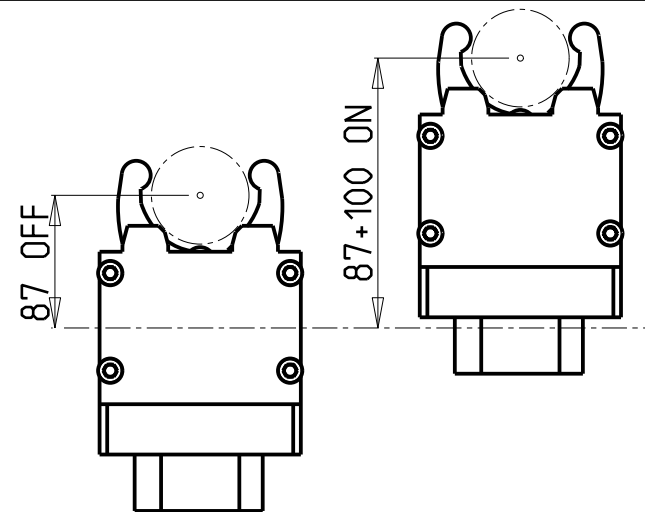
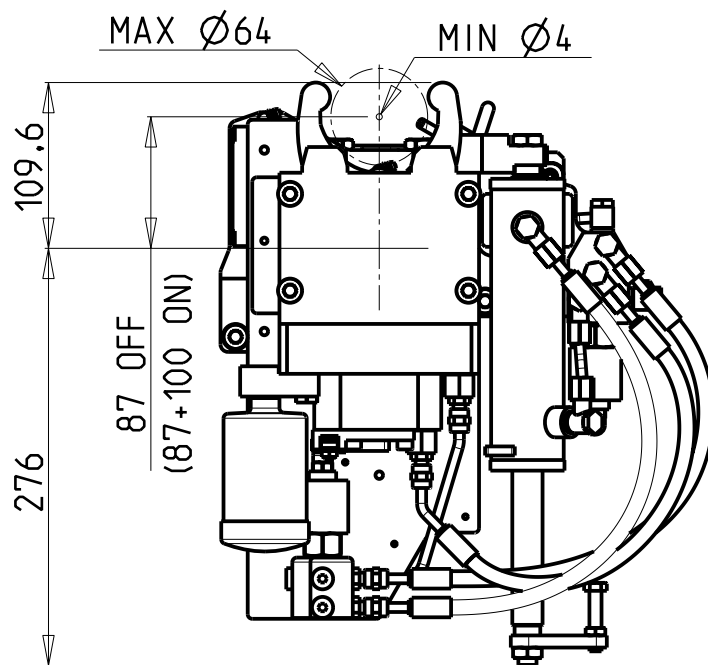
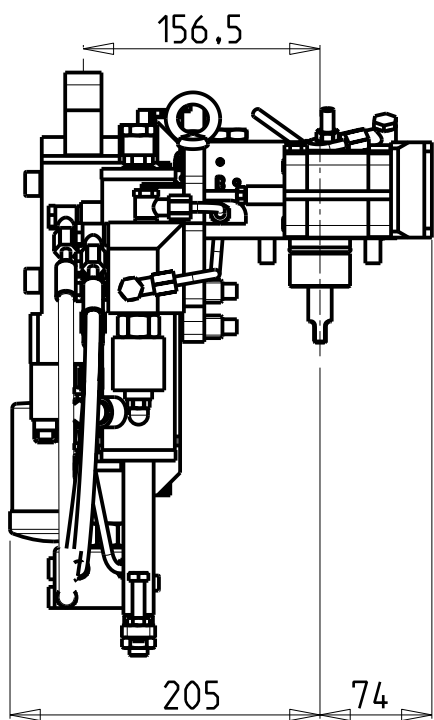
**M.T. srl**


Via Casino Albini 480  
Tel. 0541/956034-957884  
Fax 0541/956341  
47842 S. GIOVANNI IN M. (RN)  
e-mail: mtma@mtmarchetti.com  
http://www.mtmarchetti.com

PRODUZIONE MODULI ROTANTI



PAGINA MNZ363-1-00



- #  CON GESTIONE ELETTRONICA APERTURA COMPLETA DELLA LUNETTA
- # With Electronic control of steady rest arms complete opening
- # Mit vollständiger elektronischer Öffnungsbedienung der Luenette

Cod. MT	I	RPM	Lubr.esterna Ext. coolant Aussenkuehlung
MNZ0310350	1:1	6000	X
# MNZ0310350A	1:1	6000	X

MORI-SEIKI  
 NZ1500/2000 - NZX1500/2000 - NT3000 SERIE - NT1000/2000 - NTX1000/2000

MODULO MOTORIZZATO PER LUNETTA RETRATTILE (TAGLIA 1)  
 Driven toolholder for sliding steady rest (Size 1)  
 Luenettenwerkzeug zurueck versetzte Version (Groesse 1)

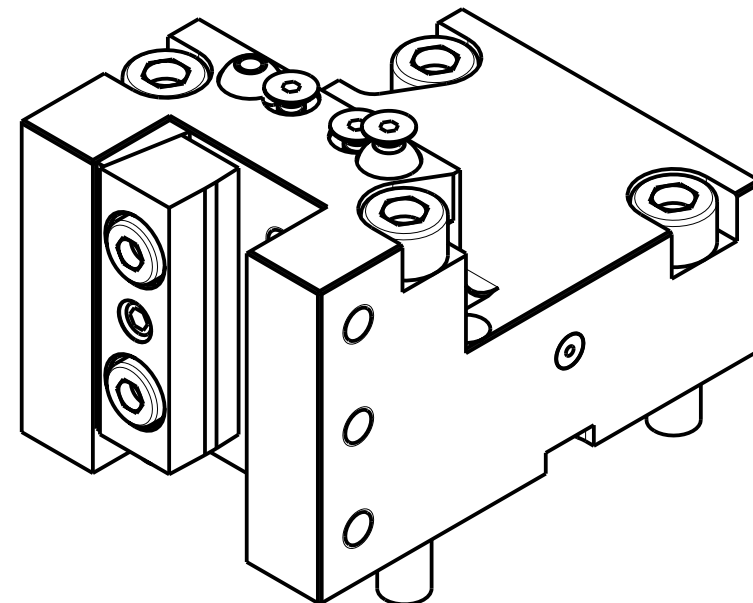
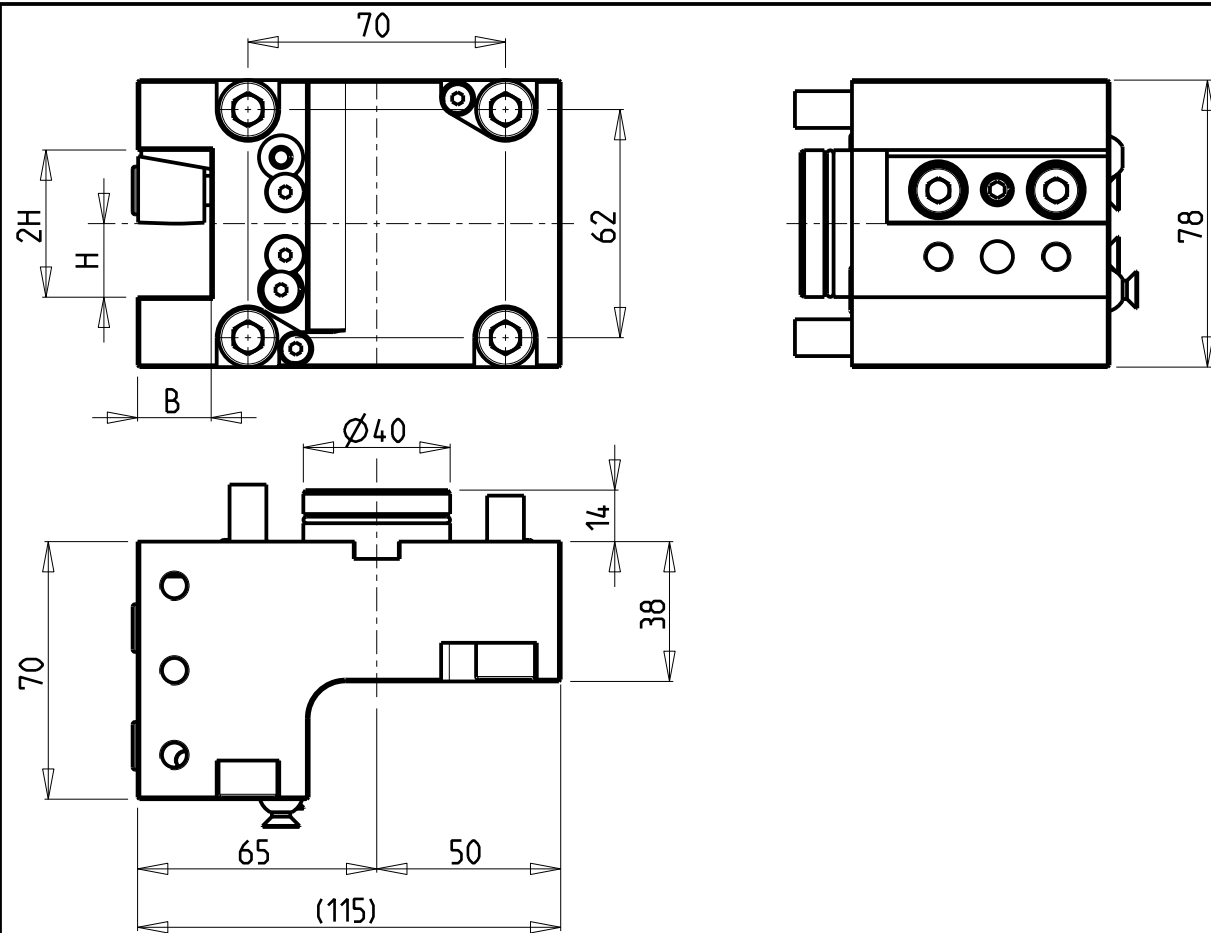
**M.T. srl**

Via Casino Albini 480  
 Tel. 0541/956034-957884  
 Fax 0541/956341  
 47842 S. GIOVANNI IN M. (RN)  
 e-mail: mtma@mtmarchetti.com  
 http://www.mtmarchetti.com

PRODUZIONE MODULI ROTANTI



PAGINA MNZ363-1-10



Cod. MT	N°Utensili N°Tools N°Werkzeuge	Reversibile lato mandrino/confromandrino Reversible sub/main spindle side Umkehrbare Spindel-seite/ Gegenspindel-seite	Misure Dimensions Masse	B	H
MNZ0092000	1/2	X	mm	20	20
MNZ0091905	1/2	X	Inch	3/4"	3/4"

### MORI-SEIKI

NZ1500/2000 - NZX1500/2000 - NT3000 SERIE - NL1500/2000/2500 20 STAZ. - NLX1500/2000/2500 20 STAZ.  
NT1000/2000 - NTX1000/2000 - DURATURN 2050MC/2550MC

PORTAUTENSILE RADIALE SINGOLO QD=20mm / QD=3/4" H=70mm

Radial single static tool QD=20mm / QD=3/4" H=70mm

Radial Single-Werkzeughalter QD=20mm / QD=3/4" H=70mm

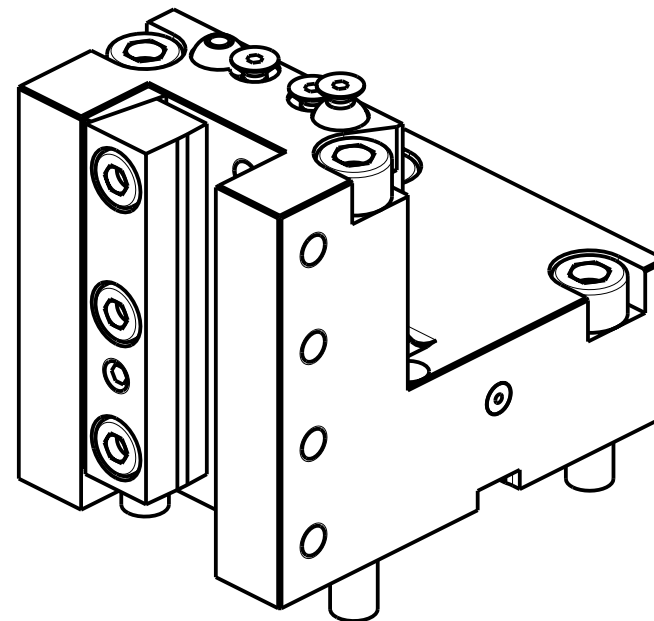
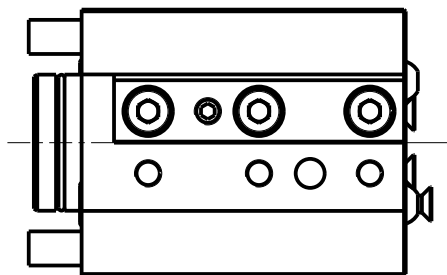
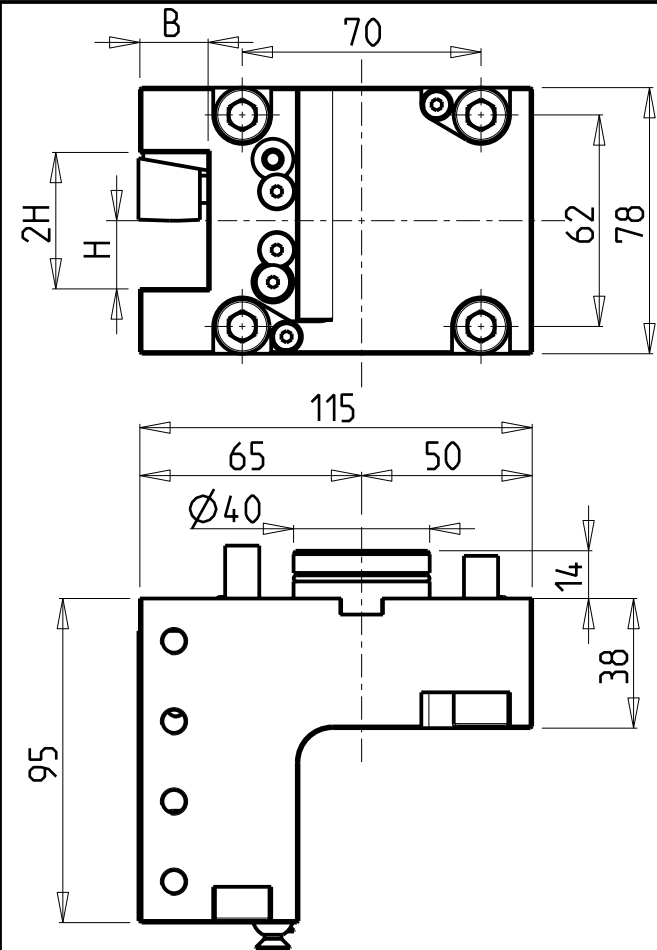
### M.T. srl

Via Casino Albini 480  
Tel. 0541/956034-957884  
Fax 0541/956341  
47842 S. GIOVANNI IN M. (RN)  
e-mail: mtma@mtmarchetti.com  
http://www.mtmarchetti.com

PRODUZIONE MODULI ROTANTI



PAGINA MNZ420-1-00



Cod. MT	N°Utensili N°Tools N°Werkzeuge	Reversibile lato mandrino/contromandrino Reversible sub/main spindle side Umkehrbare Spindel-seite/ Gegenspindel-seite	Misure Dimensions Masse	B	H
MNZ0092010	1/2	X	mm	20	20
MNZ0091915	1/2	X	Inch	3/4"	3/4"

### MORI-SEIKI

NZ1500/2000 - NZX1500/2000 - NT3000 SERIE - NL1500/2000/2500 20 STAZ. - NLX1500/2000/2500 20 STAZ.  
NT1000/2000 - NTX1000/2000 - DURATURN 2050MC/2550MC

PORTAUTENSILE RADIALE SINGOLO QD=20mm / QD=3/4" H=95mm

Radial single static tool QD=20mm / QD=3/4" H=95mm

Radial Single-Werkzeughalter QD=20mm / QD=3/4" H=95mm

### M.T. srl

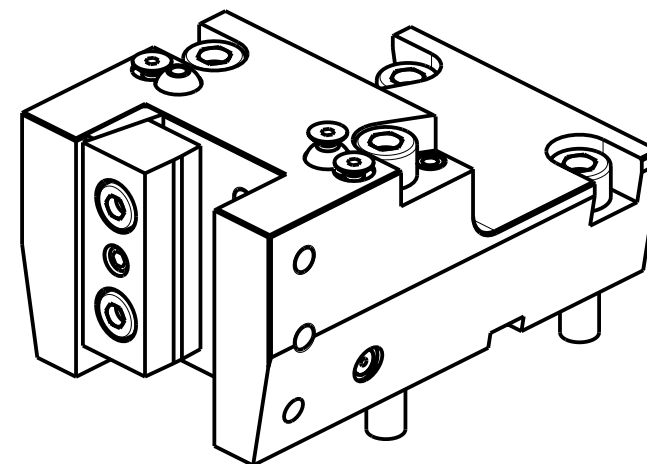
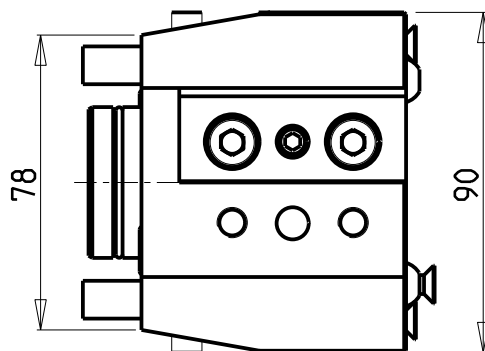
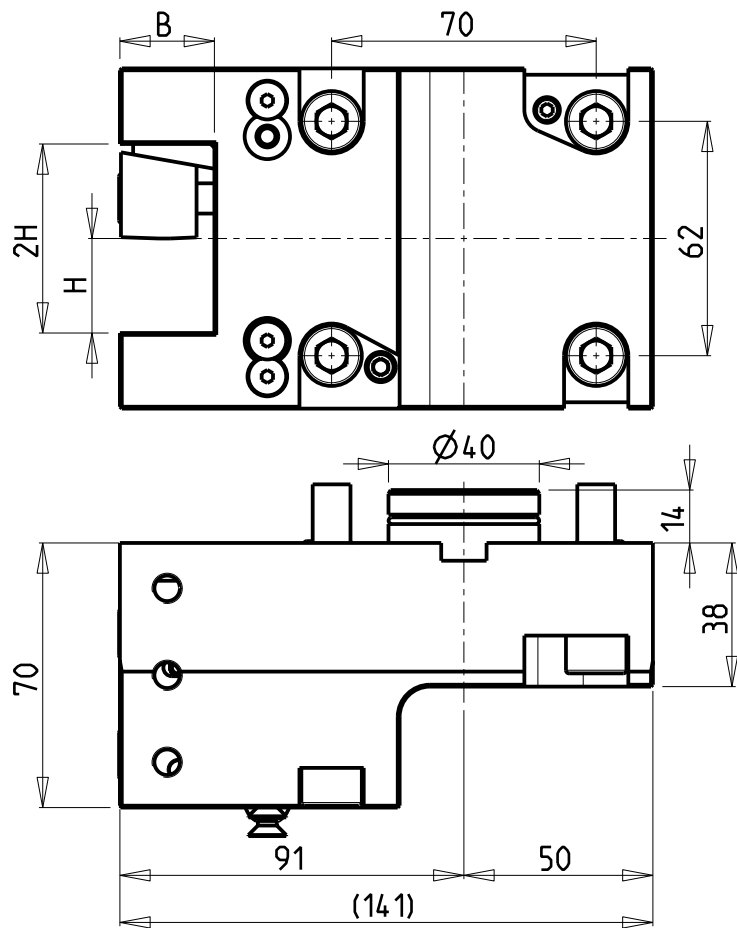
Via Casino Albini 480  
Tel. 0541/956034-957884  
Fax 0541/956341  
47842 S. GIOVANNI IN M. (RN)  
e-mail: mtma@mtmarchetti.com  
http://www.mtmarchetti.com

PRODUZIONE MODULI ROTANTI



PAGINA MNZ420-1-10





Cod. MT	N°Utensili N°Tools N°Werkzeuge	Reversibile lato mandrino/confromandrino Reversible sub/main spindle side Umkehrbare Spindel-seite/ Gegenspindel-seite	Misure Dimensions Masse	B	H
MNZ0092500	1	X	mm	25	25
MNZ0092540	1	X	Inch	1"	1"

### MORI-SEIKI

NZ1500/2000 - NZX1500/2000 - NT3000 SERIE - NL1500/2000/2500 20 STAZ. - NLX1500/2000/2500 20 STAZ.  
NT1000/2000 - NTX1000/2000 - DURATURN 2050MC/2550MC

PORTAUTENSILE RADIALE SINGOLO QD=25mm / QD=1" H=70mm

Radial single static tool QD=25mm / QD=1" H=70mm

Radial Single-Werkzeughalter QD=25mm / QD=1" H=70mm

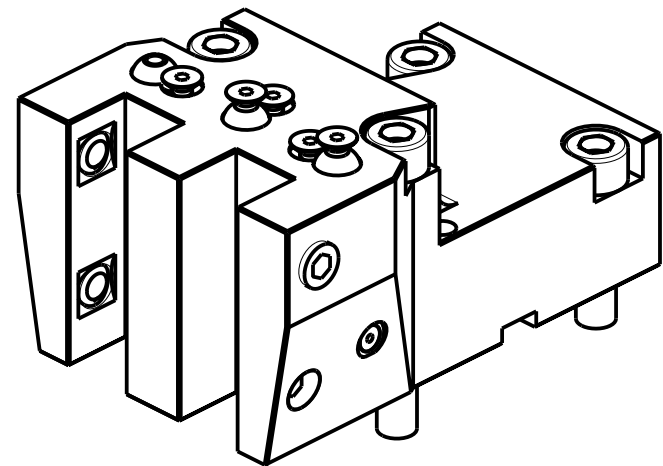
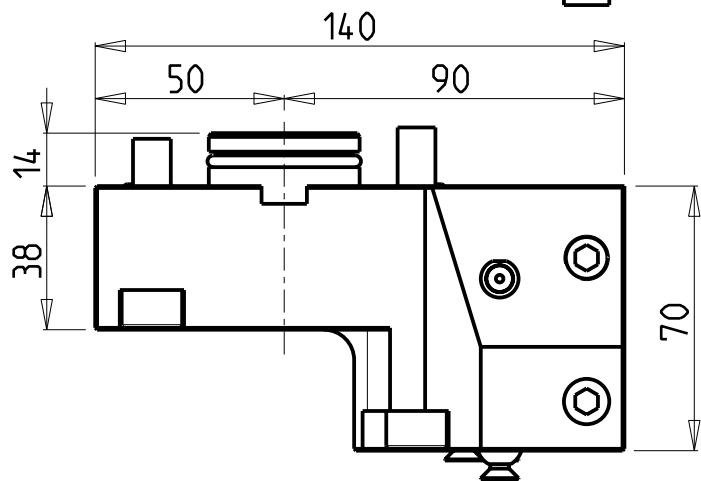
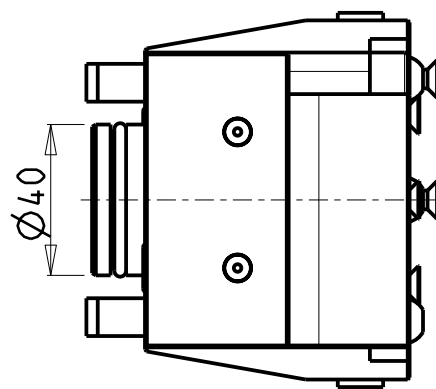
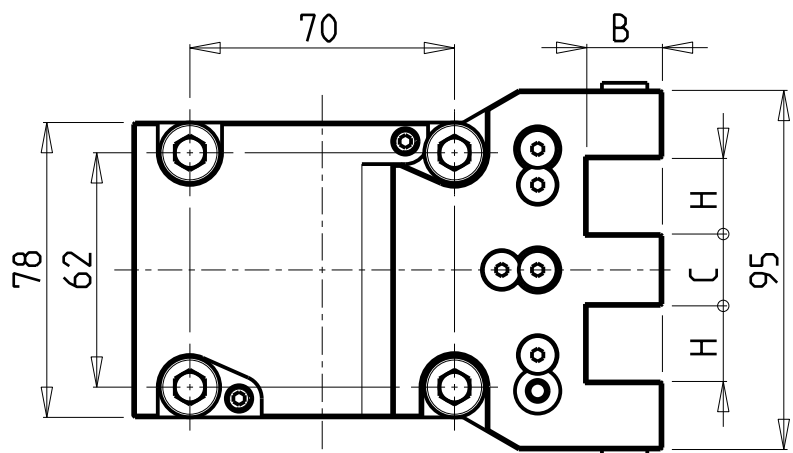
### M.T. srl

Via Casino Albini 480  
Tel. 0541/956034-957884  
Fax 0541/956341  
47842 S. GIOVANNI IN M. (RN)  
e-mail: mtma@mtmarchetti.com  
http://www.mtmarchetti.com

PRODUZIONE MODULI ROTANTI



PAGINA MNZ423-1-00



Cod. MT	N°Utensili N°Tools N°Werkzeuge	Reversibile lato mandrino/confromandrino Reversible sub/main spindle side Umkehrbare Spindel-seite/ Gegenspindel-seite	Misure Dimensions Masse	B	H	C
MNZ0102000	2	X	mm	20	20	19
MNZ0101905	2	X	Inch	3/4"	3/4"	0.822"

MORI-SEIKI

NZ1500/2000 - NZX1500/2000 - NT3000 SERIE - NL1500/2000/2500 20 STAZ. - NLX1500/2000/2500 20 STAZ.  
NT1000/2000 - NTX1000/2000 - DURATURN 2050MC/2550MC

PORTAUTENSILE RADIALE SOVRAPPSTO QD=20mm / QD=3/4" H=70mm

Radial single side twin static tool QD=20mm / QD=3/4" H=70mm

Radial Werkzeughalter ueberlagert QD=20mm / QD=3/4" H=70mm

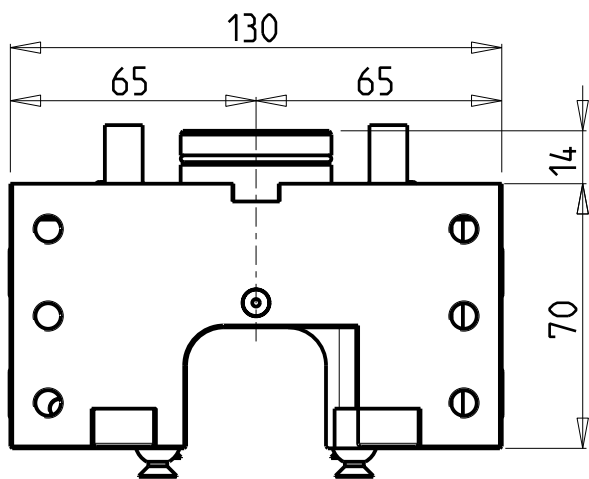
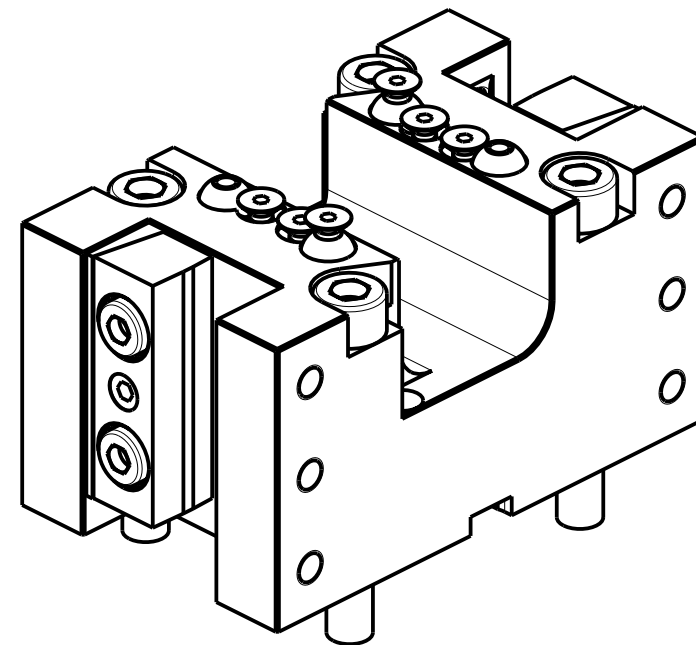
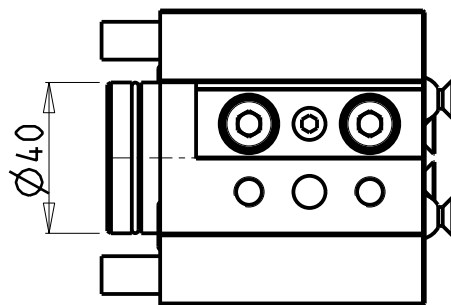
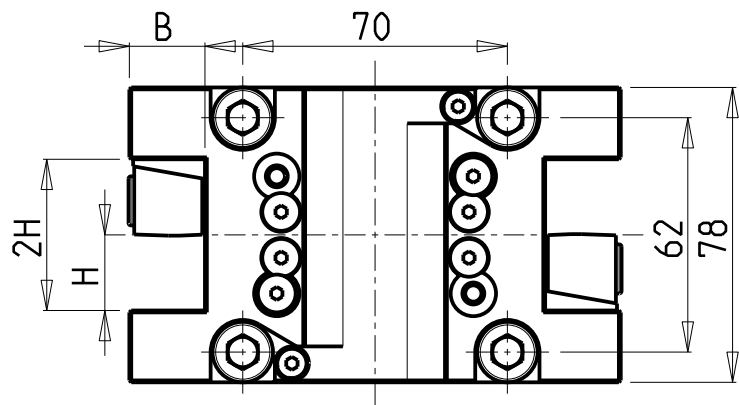
**M.T. srl**

Via Casino Albini 480  
Tel. 0541/956034-957884  
Fax 0541/956341  
47842 S. GIOVANNI IN M. (RN)  
e-mail: mtma@mtmarchetti.com  
http://www.mtmarchetti.com

PRODUZIONE MODULI ROTANTI



PAGINA MNZ440-1-00



Cod. MT	N°Utensili N°Tools N°Werkzeuge	Reversibile lato mandrino/contromandrino Reversible sub/main spindle side Umkehrbare Spindel-seite/ Gegenspindel-seite	Misure Dimensions Masse	B	H
MNZ0112000	2/4	X	mm	20	20
MNZ0111905	2/4	X	Inch	3/4"	3/4"

### MORI-SEIKI

NZ1500/2000 - NZX1500/2000 - NT3000 SERIE - NL1500/2000/2500 20 STAZ. - NLX1500/2000/2500 20 STAZ.  
NT1000/2000 - NTX1000/2000 - DURATURN 2050MC/2550MC

PORTAUTENSILE RADIALE DOPPIO QD=20mm / QD=3/4" H=70mm

Radial double static tool QD=20mm / QD=3/4" H=70mm

Radial Doppel-Werkzeughalter QD=20mm / QD=3/4" H=70mm

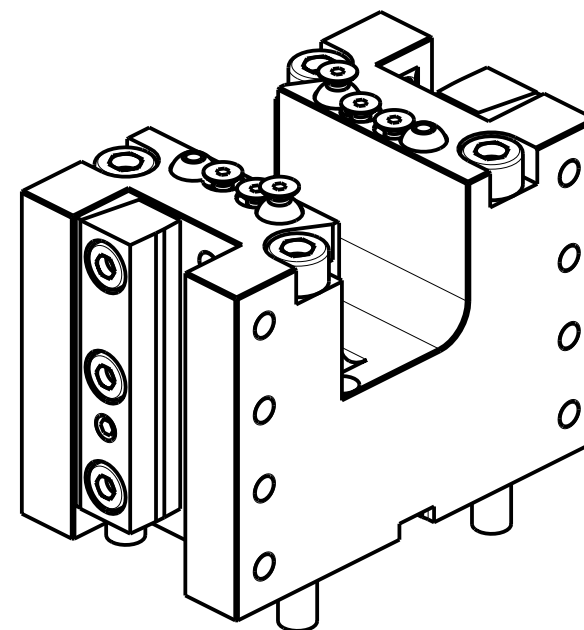
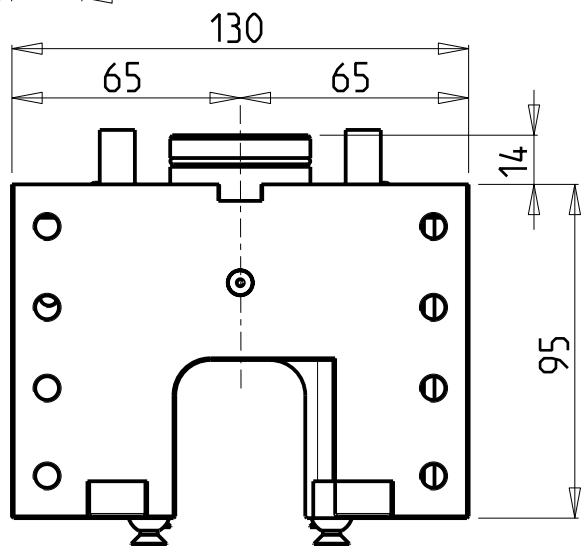
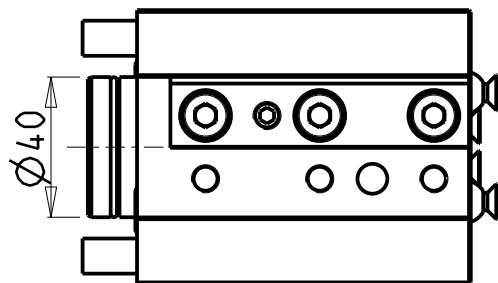
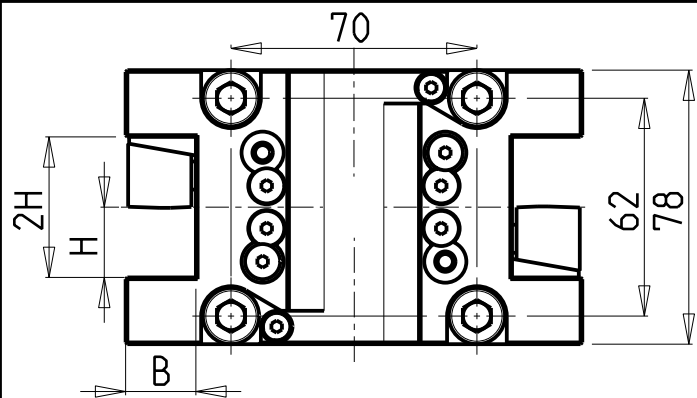
### M.T. srl

Via Casino Albini 480  
Tel. 0541/956034-957884  
Fax 0541/956341  
47842 S. GIOVANNI IN M. (RN)  
e-mail: mtma@mtmarchetti.com  
<http://www.mtmarchetti.com>

PRODUZIONE MODULI ROTANTI



PAGINA MNZ450-1-00



Cod. MT	N°Utensili N°Tools N°Werkzeuge	Reversibile lato mandrino/contromandrino Reversible sub/main spindle side Umkehrbare Spindel-seite/ Gegenspindel-seite	Misure Dimensions Masse	B	H
MNZ0112010	2/4	X	mm	20	20
MNZ0111915	2/4	X	Inch	3/4"	3/4"

### MORI-SEIKI

NZ1500/2000 - NZX1500/2000 - NT3000 SERIE - NL1500/2000/2500 20 STAZ. - NLX1500/2000/2500 20 STAZ.  
 NT1000/2000 - NTX1000/2000 - DURATURN 2050MC/2550MC

PORTAUTENSILE RADIALE DOPPIO QD=20mm / QD=3/4" H=95mm

Radial double static tool QD=20mm / QD=3/4" H=95mm

Radial Doppel-Werkzeughalter QD=20mm / QD=3/4" H=95mm

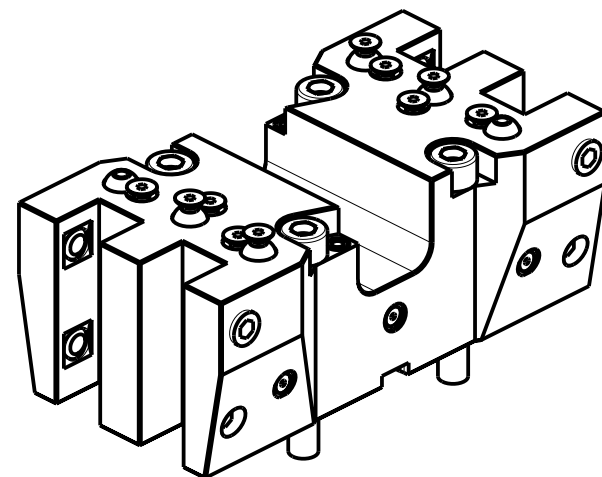
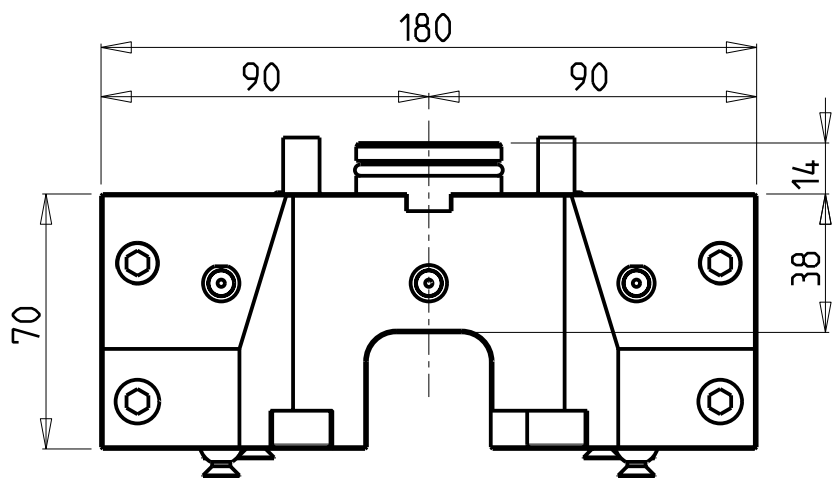
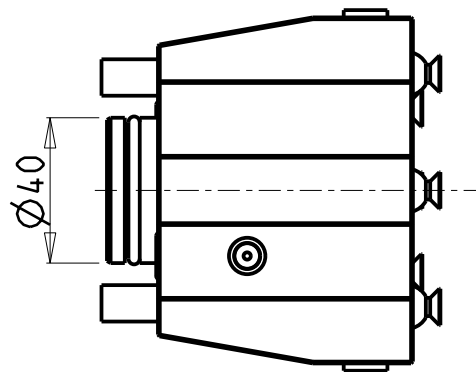
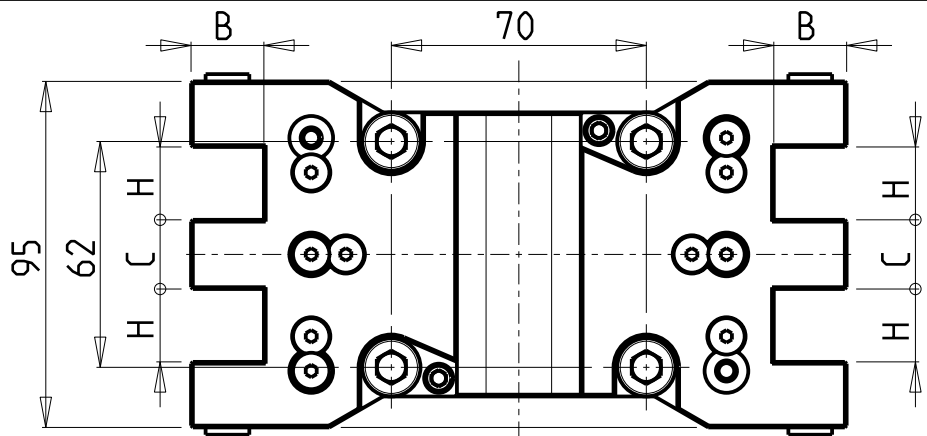
### M.T. srl

Via Casino Albini 480  
 Tel. 0541/956034-957884  
 Fax 0541/956341  
 47842 S. GIOVANNI IN M. (RN)  
 e-mail: mtma@mtmarchetti.com  
 http://www.mtmarchetti.com

PRODUZIONE MODULI ROTANTI



PAGINA MNZ450-1-10



Cod. MT	N°Utensili N°Tools N°Werkzeuge	Reversibile lato mandrino/confromandrino Reversible sub/main spindle side Umkehrbare Spindel-seite/ Gegenspindel-seite	Misure Dimensions Masse	B	H	C
MNZ0122000	4	X	mm	20	20	19
MNZ0121905	4	X	Inch	3/4"	3/4"	0.822"

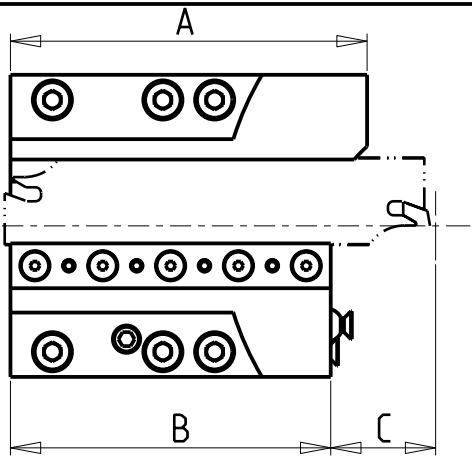
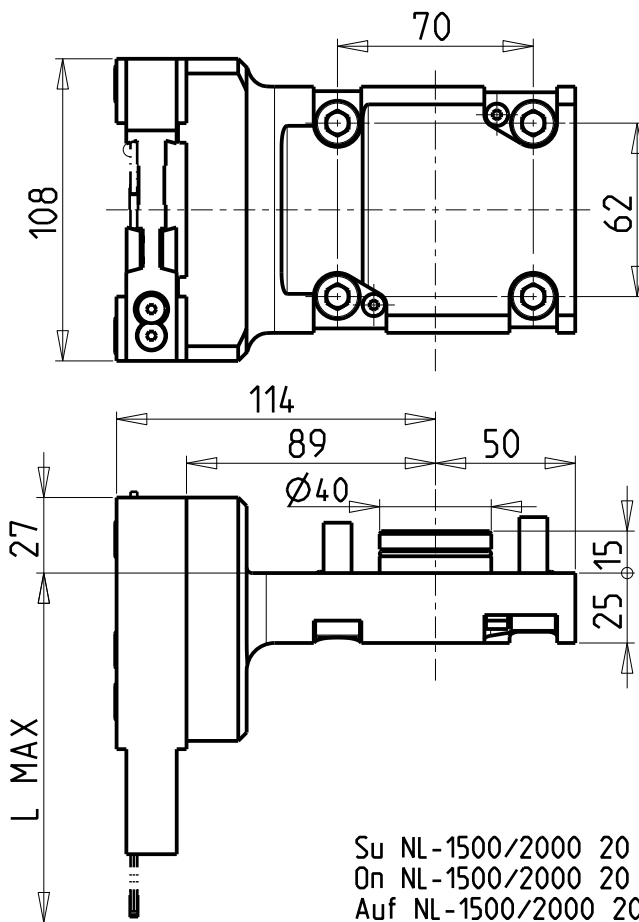
**MORI-SEIKI**  
 NZ1500/2000 - NZX1500/2000 - NT3000 SERIE - NL1500/2000/2500 20 STAZ. - NLX1500/2000/2500 20 STAZ.  
 NT1000/2000 - NTX1000/2000 - DURATURN 2050MC/2550MC  
 PORTAUTENSILE RADIALE DOPPIO SOVRAPPOSTO QD=20mm / QD=3/4" H=70mm  
 Radial double side twin static tool QD=20mm / QD=3/4" H=70mm  
 Radial Doppel-Werkzeughalter ueberlagert QD=20mm / QD=3/4" H=70mm



**M.T. srl**  
 Via Casino Albini 480  
 Tel. 0541/956034-957884  
 Fax 0541/956341  
 47842 S. GIOVANNI IN M. (RN)  
 e-mail: mtma@mtmarchetti.com  
 http://www.mtmarchetti.com

PRODUZIONE MODULI ROTANTI

PAGINA MNZ460-1-00

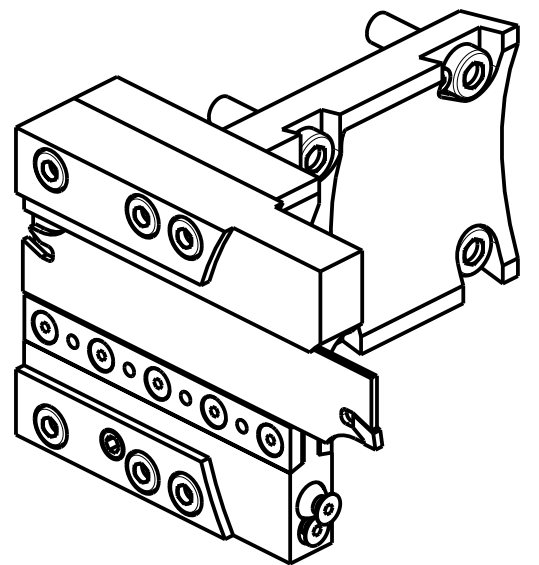


POSSIBILITA' DI LAVORO M3/M4  
 OPTION OF M3/M4 WORKING  
 ARBEITSMOGLICHKEIT M3/M4

Su NL-1500/2000 20 stazioni il portautensile cod. MNZ0180132 è fuori volteggio  
 On NL-1500/2000 20 st. the blade holder cod. MNZ0180132 is out of rotation  
 Auf NL-1500/2000 20 st. ist das Abstechhalter cod. MNZ0180132 ausser Raumbedarf

**DOTAZIONI - SUPPLIED WITH - AUSSTATTUNG**

- N°1 - LAMA - BLADE - KLINGE ISCAR H=32 Sp. 3/4mm (KENNAMETAL OPTIONAL)
- N°10 - INSERTI - INSERTS - EINLAGEN
- N°1 - CHIAVE A T PER MONTAGGIO INSERTI  
 - T-WRENCH FOR INSERT SET UP  
 - T-SCHLUESSEL FUER EINSATZSTUECK-MONTAGE




Cod. MT	N°Utensili N°Tools N°Werkzeuge	Reversibile lato mandrino/confromandrino Reversible sub/main spindle side Umkehrbare Spindel-seite/ Gegenspindel-seite	A	B	C	L MAX
MNZ0180132	1	X	127.5	113	39	125
MNZ0180232	1	X	114.5	100	52	115

**MORI-SEIKI**  
 NZ1500/2000 - NZX1500/2000 - NT3000 SERIE - NL1500/2000/2500 20 STAZ. - NLX1500/2000/2500 20 STAZ.  
 NT1000/2000 - DURATURN 2050MC/2550MC  
 PORTAUTENSILE PER LAMA DOPPIO  
 Radial double blade holder  
 Radial Doppel Abstechhalter

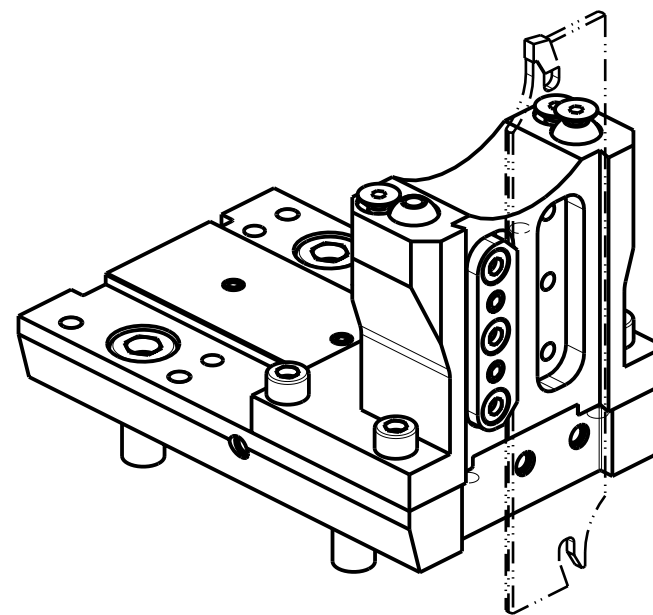
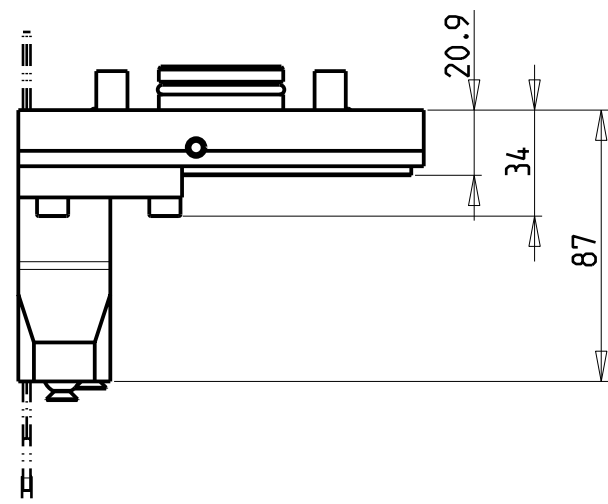
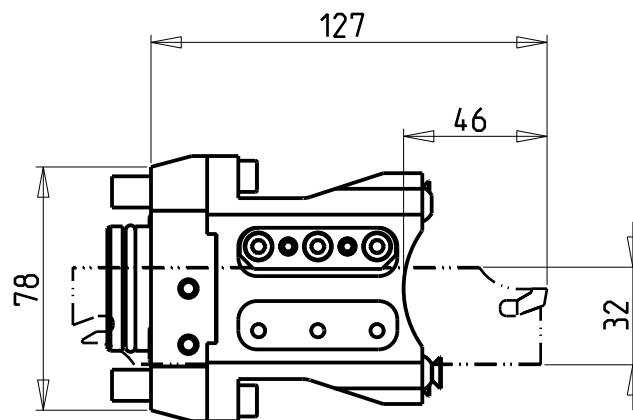
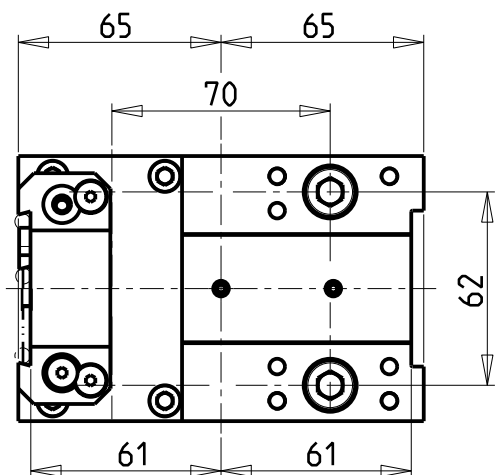


**M.T. srl**  
 Via Casino Albini 480  
 Tel. 0541/956034-957884  
 Fax 0541/956341  
 47842 S. GIOVANNI IN M. (RN)  
 e-mail: mtma@mtmarchetti.com  
 http://www.mtmarchetti.com

PRODUZIONE MODULI ROTANTI



PAGINA MNZ520-1-00



POSSIBILITA' DI LAVORO M3/M4  
 OPTION OF M3/M4 WORKING  
 ARBEITSMÖGLICHKEIT M3/M4

**DOTAZIONI - SUPPLIED WITH - AUSSTATTUNG**

N°1 - LAMA - BLADE - KLINGE ISCAR H=32 Sp. 3/4mm  
 (KENNAMETAL OPTIONAL)

N°10 - INSERTI - INSERTS - EINLAGEN

N°1 - CHIAVE A T PER MONTAGGIO INSERTI  
 - T-WRENCH FOR INSERT SET UP  
 - T-SCHLUESSEL FUER EINSATZSTUECK-MONTAGE

Cod. MT	N°Utensili N°Tools N°Werkzeuge	Reversibile lato mandrino/contromandrino Reversible sub/main spindle side Umkehrbare Spindelseite/ Gegenspindelseite	Lubr.esterna Ext. coolant Aussenkuehlung
MNZ0380132	1	X	X

MORI-SEIKI  
 NZ1500/2000 - NZX1500/2000 - NT3000 SERIE - NL1500/2000/2500 20 STAZ. - NLX1500/2000/2500 20 STAZ.  
 NT1000/2000 - DURATURN 2050MC/2550MC

PORTAUTENSILE RADIALE PER LAMA  
 Radial blade holder  
 Radial Abstechhalter

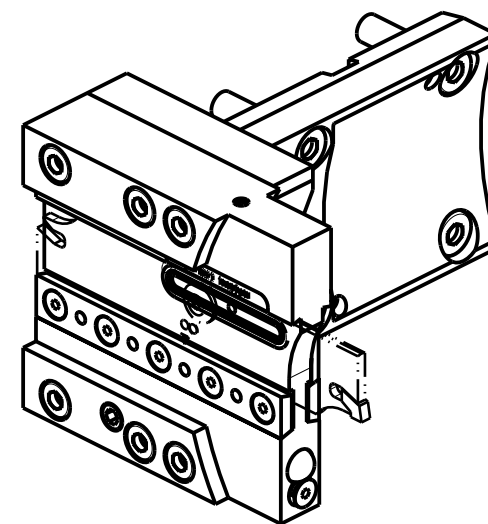
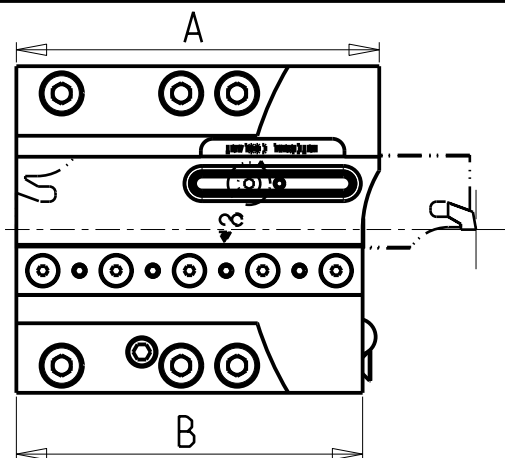
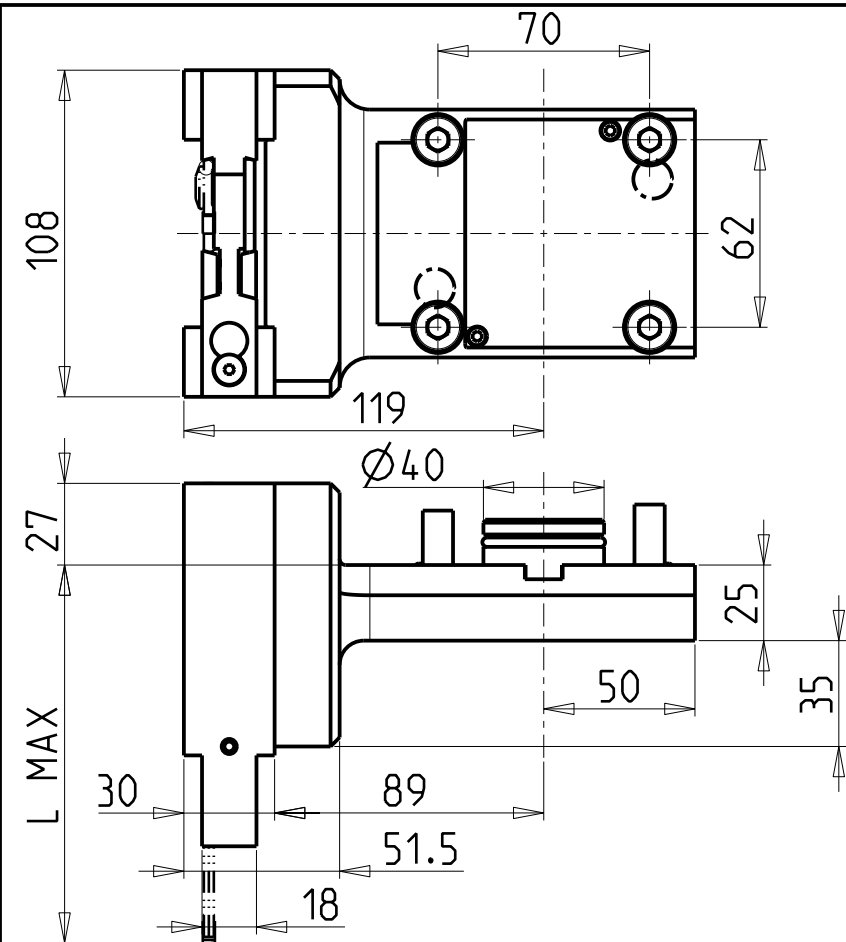
**M.T. srl**

Via Casino Albini 480  
 Tel. 0541/956034-957884  
 Fax 0541/956341  
 47842 S. GIOVANNI IN M. (RN)  
 e-mail: mtma@mtmarchetti.com  
 http://www.mtmarchetti.com

PRODUZIONE MODULI ROTANTI



PAGINA MNZ520-1-01



POSSIBILITA' DI LAVORO M3/M4  
 OPTION OF M3/M4 WORKING  
 ARBEITSMÖGLICHKEIT M3/M4

Su NL-1500/2000 20 stazioni il portautensile cod. MNZ0520132 è fuori rotazione  
 On NL-1500/2000 20 st. the blade holder cod. MNZ0520132 is out of rotation  
 Auf NL-1500/2000 20 st. ist das Abstechhalter cod. MNZ0520132 ausser Raumbedarf

**KIT LAME NON INCLUSI (OPZIONALI)**  
**BLADES NOT SUPPLIED WITH (OPTIONAL)**  
**KLINGEN NICHT INBEGRIFFEN (OPTIONAL)**

- LAMA - BLADE - KLINGE SANDVIK H=32 sp.3 cod. QD\_NN2G60C25A  
 +INSERTI - INSERTS - EINLAGEN cod. QD\_NG\_0300\_0002\_CM\_1145 (10 pz.)
- LAMA - BLADE - KLINGE SANDVIK H=32 sp.4 cod. QD\_NN2H60C25A  
 +INSERTI - INSERTS - EINLAGEN cod. QD\_NH\_0400\_0002\_CM\_1145 (10 pz.)
- LAMA - BLADE - KLINGE ISCAR H=32 sp.3 cod. SGFH\_32K\_3  
 +INSERTI - INSERTS - EINLAGEN cod. 6011365 (10pz.)
- LAMA - BLADE - KLINGE ISCAR H=32 sp.4 cod. SGFH\_32K\_4  
 +INSERTI - INSERTS - EINLAGEN cod. 6011366 (10pz.)

Cod. MT	N°Utensili N°Tools N°Werkzeuge	Lubr.esterna Ext. coolant Aussenkuehlung	Lubr.interna Coolant through Innenkuehlung	A	B	L MAX
MNZ0520132	1	X	P=70bar	120	114.5	125 (121 ISCAR)
MNZ0520232	1	X	P=70bar	107	100	115 (107 ISCAR)

**MORI-SEIKI**

NZ1500/2000 - NZX1500/2000 - NT3000 SERIE - NL1500/2000/2500 20 STAZ. - NLX1500/2000/2500 20 STAZ.  
 NT1000/2000 - DURATURN 2050MC/2550MC

PORTAUTENSILE PER LAMA DOPPIO CON LUBRIFICAZIONE INTERNA

Radial double blade holder with internal coolant

Radial Doppel-Abstechhalter mit Innenkuehlung

**M.T. srl**

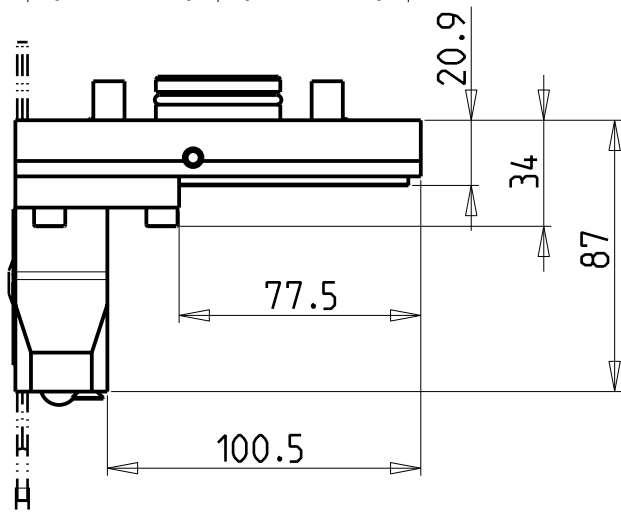
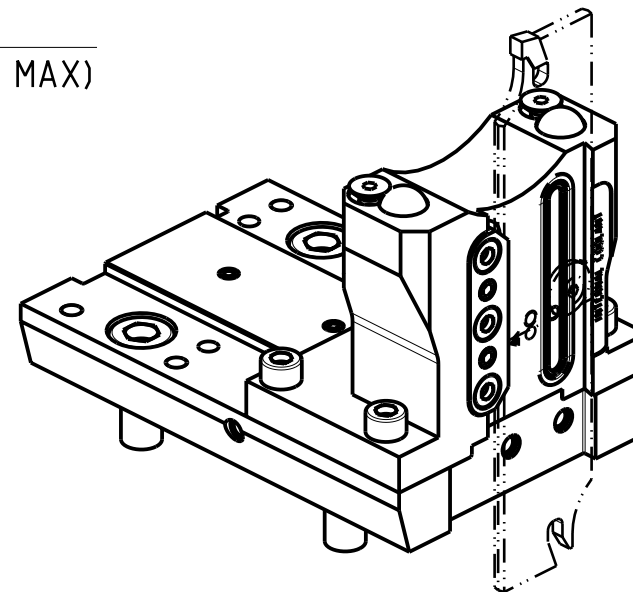
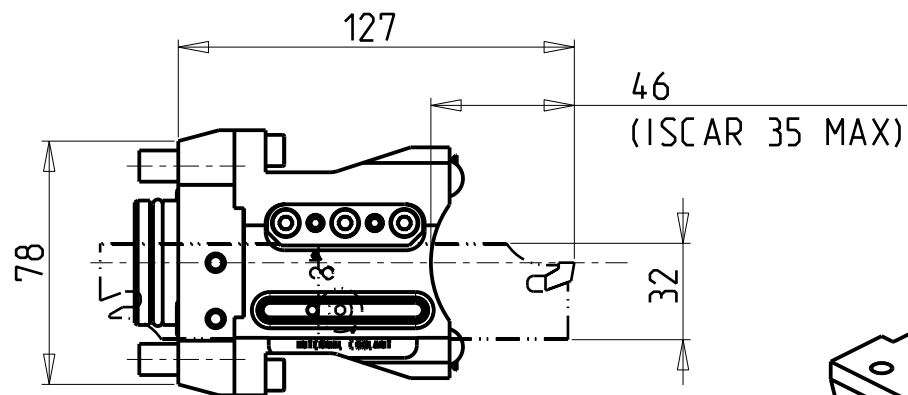
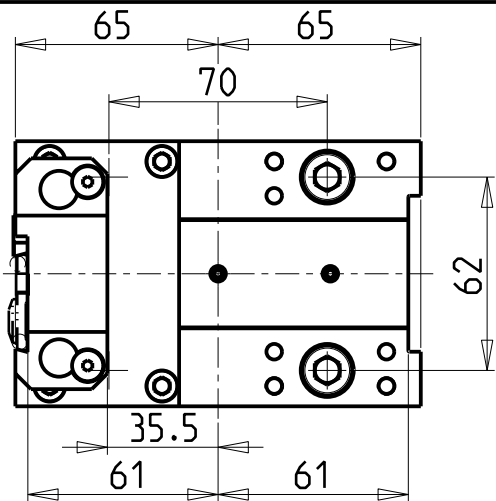
Via Casino Albini 480  
 Tel. 0541/956034-957884  
 Fax 0541/956341  
 47842 S. GIOVANNI IN M. (RN)  
 e-mail: mtma@mtmarchetti.com  
 http://www.mtmarchetti.com

PRODUZIONE MODULI ROTANTI



PAGINA MNZ520-1-04





**KIT LAME NON INCLUSI (OPZIONALI)  
BLADES NOT SUPPLIED WITH (OPTIONAL)  
KLINGEN NICHT INBEGRIFFEN (OPTIONAL)**

- LAMA - BLADE - KLINGE SANDVIK H=32 sp.3 cod. QD\_NN2G60C25A  
+INSERTI - INSERTS - EINLAGEN cod. QD\_NG\_0300\_0002\_CM\_1145 (10 pz.)
- LAMA - BLADE - KLINGE SANDVIK H=32 sp.4 cod. QD\_NN2H60C25A  
+INSERTI - INSERTS - EINLAGEN cod. QD\_NH\_0400\_0002\_CM\_1145 (10 pz.)
- LAMA - BLADE - KLINGE ISCAR H=32 sp.3 cod. SGFH\_32K\_3  
+INSERTI - INSERTS - EINLAGEN cod. 6011365 (10pz.)
- LAMA - BLADE - KLINGE ISCAR H=32 sp.4 cod. SGFH\_32K\_4  
+INSERTI - INSERTS - EINLAGEN cod. 6011366 (10pz.)

Cod. MT	N°Utensili N°Tools N°Werkzeuge	Reversibile lato mandrino/contromandrino Reversible sub/main spindle side Umkehrbare Spindel-seite/ Gegenspindel-seite	Lubr.esterna Ext. coolant Aussenkuehlung	Lubr.interna Coolant through Innenkuehlung
MNZ0530132	1	X	X	P=70bar

MORI-SEIKI  
NZ1500/2000 - NZX1500/2000 - NT3000 SERIE - NL1500/2000/2500 20 STAZ. - NLX1500/2000/2500 20 STAZ.  
NT1000/2000 - DURATURN 2050MC/2550MC

PORTAUTENSILE RADIALE PER LAMA CON LUBRIFICAZIONE INTERNA  
Radial blade holder with internal coolant  
Radial Abstechhalter mit Innenkuehlung

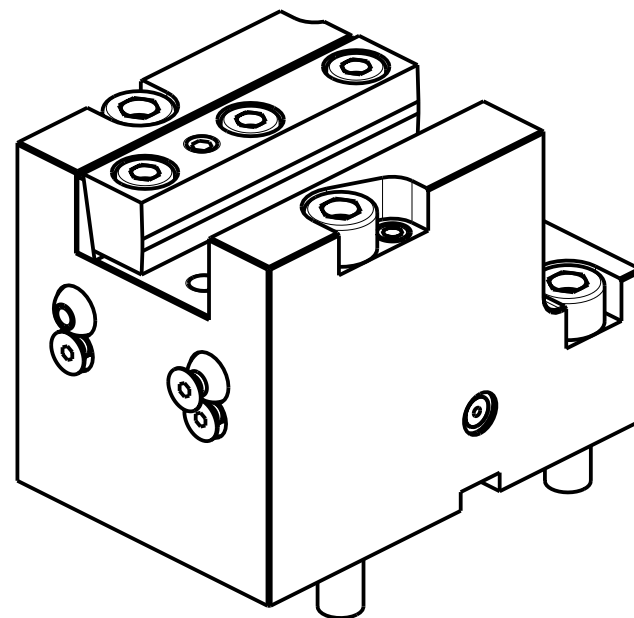
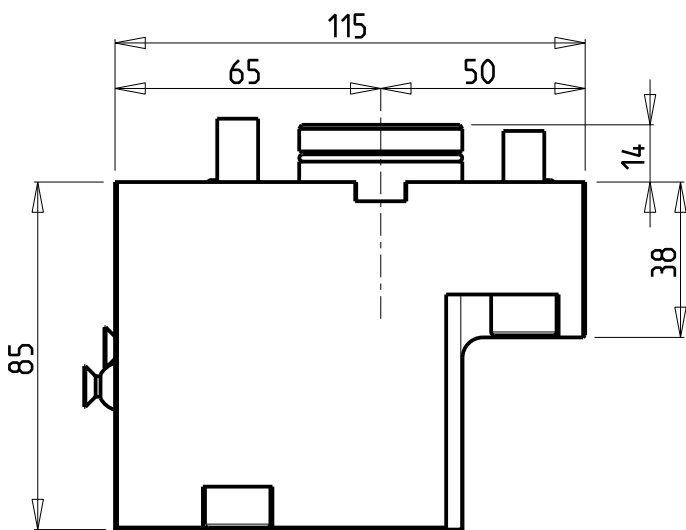
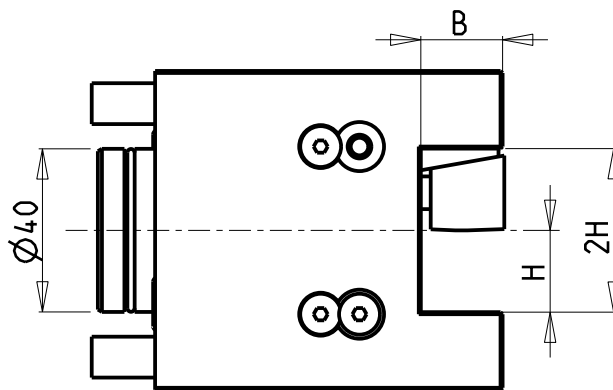
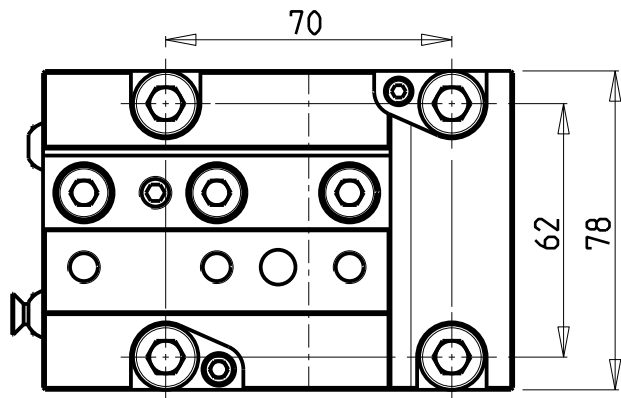
**M.T. srl**

Via Casino Albini 480  
Tel. 0541/956034-957884  
Fax 0541/956341  
47842 S. GIOVANNI IN M. (RN)  
e-mail: mtma@mtmarchetti.com  
http://www.mtmarchetti.com

PRODUZIONE MODULI ROTANTI



PAGINA MNZ520-1-05



Cod. MT	N°Utensili N°Tools N°Werkzeuge	Reversibile lato mandrino/contromandrino Reversible sub/main spindle side Umkehrbare Spindel-seite/ Gegenspindel-seite	Misure Dimensions Masse	B	H
MNZ0132000	1	X	mm	20	20
MNZ0131905	1	X	Inch	3/4"	3/4"

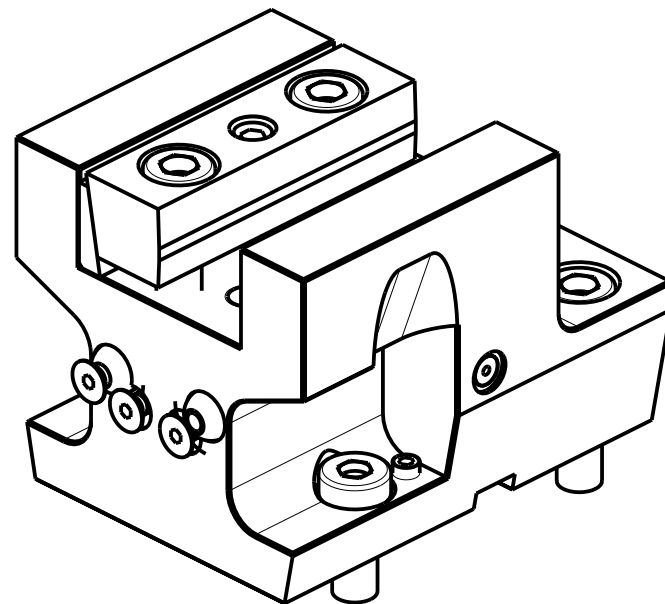
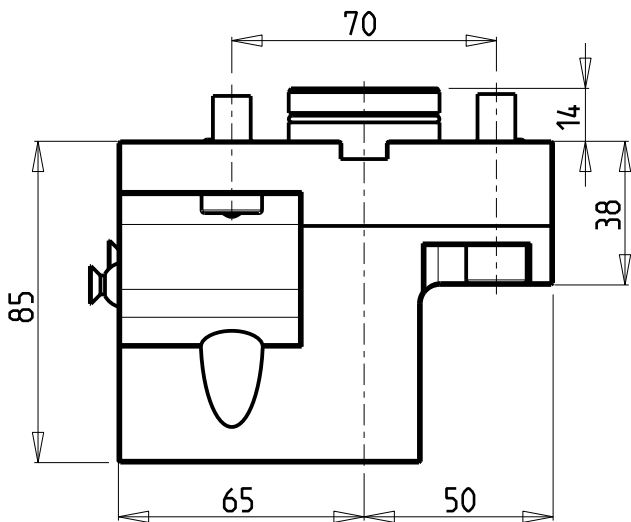
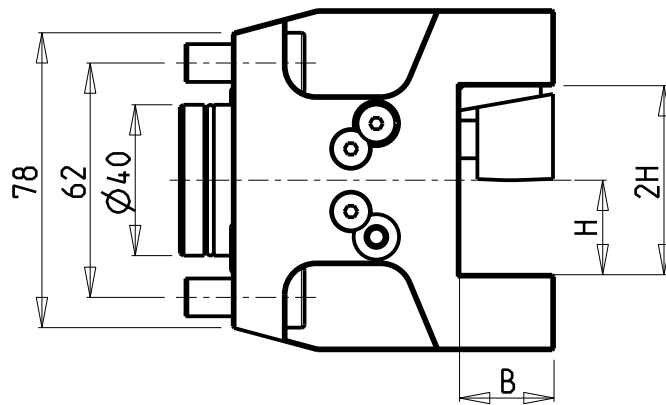
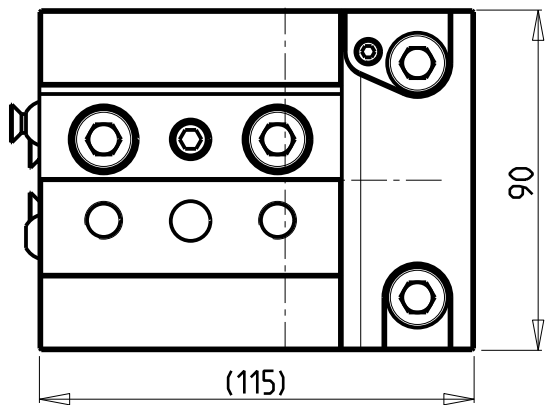
**MORI-SEIKI**  
 NZ1500/2000 - NZX1500/2000 - NT3000 SERIE - NL1500/2000/2500 20 STAZ. - NLX1500/2000/2500 20 STAZ.  
 NT1000/2000 - NTX1000/2000 - DURATURN 2050MC/2550MC  
 PORTAUTENSILE ASSIALE SINGOLO QD=20mm / QD=3/4"  
 Axial single static tool QD=20mm / QD=3/4"  
 Axial Single-Werkzeughalter QD=20mm / QD=3/4"

**M.T. srl**  
 Via Casino Albini 480  
 Tel. 0541/956034-957884  
 Fax 0541/956341  
 47842 S. GIOVANNI IN M. (RN)  
 e-mail: mtma@mtmarchetti.com  
 http://www.mtmarchetti.com

PRODUZIONE MODULI ROTANTI



PAGINA MNZ550-1-00



Cod. MT	N°Utensili N°Tools N°Werkzeuge	Reversibile lato mandrino/contromandrino Reversible sub/main spindle side Umkehrbare Spindel-seite/ Gegenspindel-seite	Misure Dimensions Masse	B	H
MNZ0132500	1	X	mm	25	25

### MORI-SEIKI

NZ1500/2000 - NZX1500/2000 - NT3000 SERIE - NL1500/2000/2500 20 STAZ. - NLX1500/2000/2500 20 STAZ.  
NT1000/2000 - NTX1000/2000 - DURATURN 2050MC/2550MC

PORTAUTENSILE ASSIALE SINGOLO QD=25mm

Axial single static tool QD=25mm

Axial Single-Werkzeughalter QD=25mm

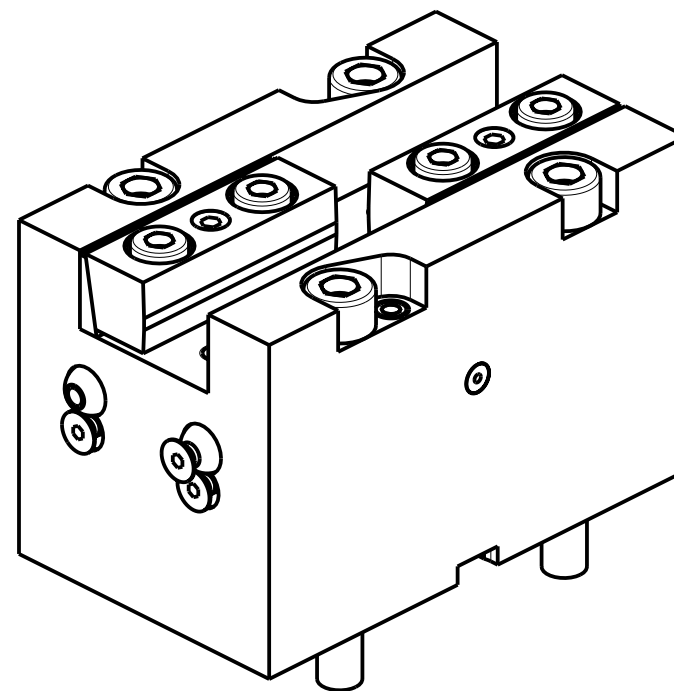
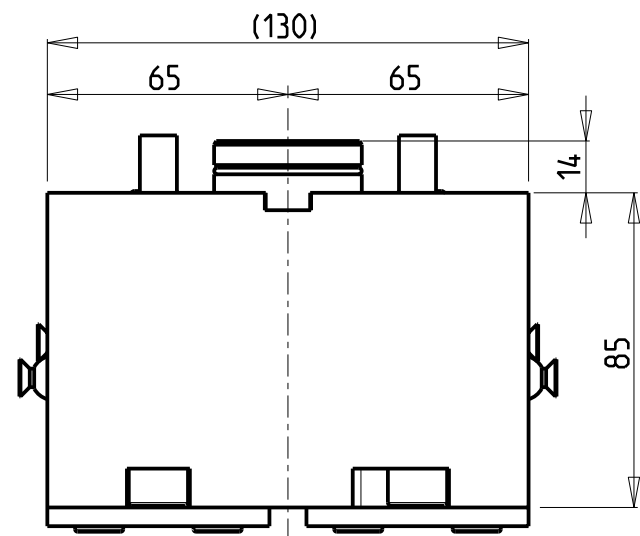
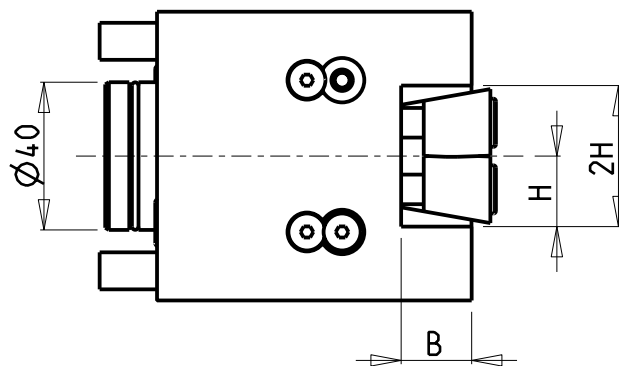
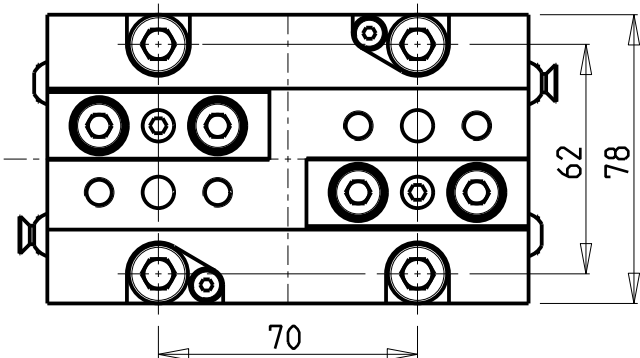
### M.T. srl

Via Casino Albini 480  
Tel. 0541/956034-957884  
Fax 0541/956341  
47842 S. GIOVANNI IN M. (RN)  
e-mail: mtma@mtmarchetti.com  
http://www.mtmarchetti.com

PRODUZIONE MODULI ROTANTI



PAGINA MNZ552-1-00



Cod. MT	N°Utensili N°Tools N°Werkzeuge	Reversibile lato mandrino/contromandrino Reversible sub/main spindle side Umkehrbare Spindel-seite/ Gegenspindel-seite	Misure Dimensions Masse	B	H
MNZ0192000	1/2	X	mm	20	20
MNZ0191905	1/2	X	Inch	3/4"	3/4"

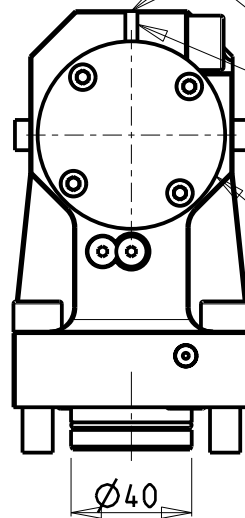
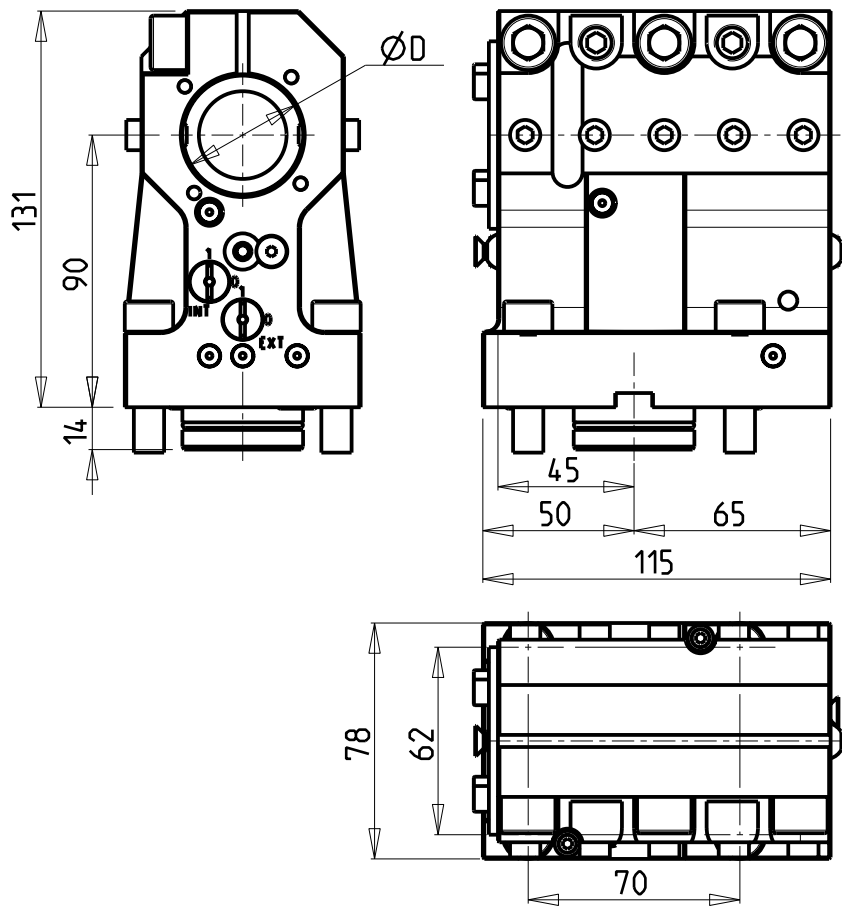
MORI-SEIKI  
 NZ1500/2000 - NZX1500/2000 - NT3000 SERIE - NL1500/2000/2500 20 STAZ. - NLX1500/2000/2500 20 STAZ.  
 NT1000/2000 - NTX1000/2000 - DURATURN 2050MC/2550MC  
 PORTAUTENSILE ASSIALE DOPPIO QD=20mm / QD=3/4"  
 Axial double static tool QD=20mm / QD=3/4"  
 Axial Doppel-Werkzeughalter QD=20mm / QD=3/4"

**M.T. srl**  
 Via Casino Albini 480  
 Tel. 0541/956034-957884  
 Fax 0541/956341  
 47842 S. GIOVANNI IN M. (RN)  
 e-mail: mtma@mtmarchetti.com  
 http://www.mtmarchetti.com

PRODUZIONE MODULI ROTANTI



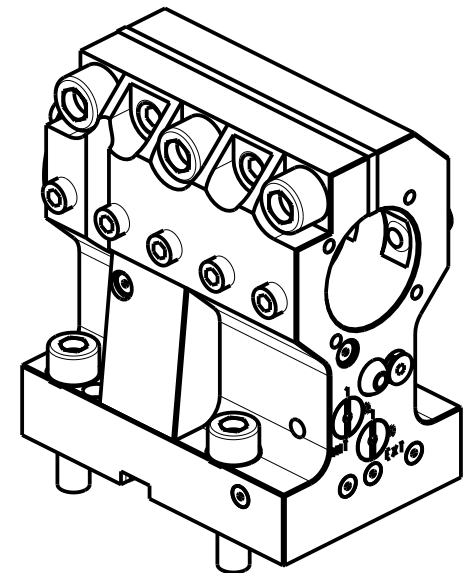
PAGINA MNZ570-1-00



SOLO GUARNIZIONE (OPZIONALE)  
 ONLY SEAL (OPTIONAL)  
 NUR DICHTUNG (OPTIONAL)  
 cod. 0520013

KIT ADDUZIONE INTERNA (OPZIONALE)  
 KIT FOR INTERNAL COOLANT (OPTIONAL)  
 KIT FUER INTERNE KUEHLMITTELZUFUHR (OPTIONAL)  
 Ø40 cod. KIT1003003  
 Ø1 1/2" cod. KIT1003004

PER BOCCOLE DI RIDUZIONE VEDI PAG. TBL150-1-00  
 FOR REDUCING BUSHINGS SEE PAGE TBL150-1-00  
 FUER REDUZIERBUCHSE SIEHE SEITE TBL150-1-00



Cod. MT	N°Utensili N°Tools N°Werkzeuge	Lubrificazione int. opzionale Coolant through optional Innenkuehlung Optional	Lubrificazione est. Ext. coolant Aussenkuehlung	Reversibile lato mandrino/controlmandrino Reversible sub/main spindle side Umkehrbare Spindel-seite/ Gegenspindel-seite	Misure Dimensions Masse	D
MNZ0154000	1	X	X	X	mm	40
MNZ0153810	1	X	X	X	Inch	1-1/2"

MORI-SEIKI  
 NZ1500/2000 - NZX1500/2000 - NT3000 SERIE - NL1500/2000/2500 20 STAZ. - NLX1500/2000/2500 20 STAZ.  
 DURATURN 2050MC/2550MC

PORTAUTENSILE ASSIALE PER BARENO Ø40mm / Ø1 1/2" H=90mm  
 Axial single boring bar holder Ø40mm / Ø1 1/2" H=90mm  
 Axial Bohrhalter Ø40mm / Ø1 1/2" H=90mm

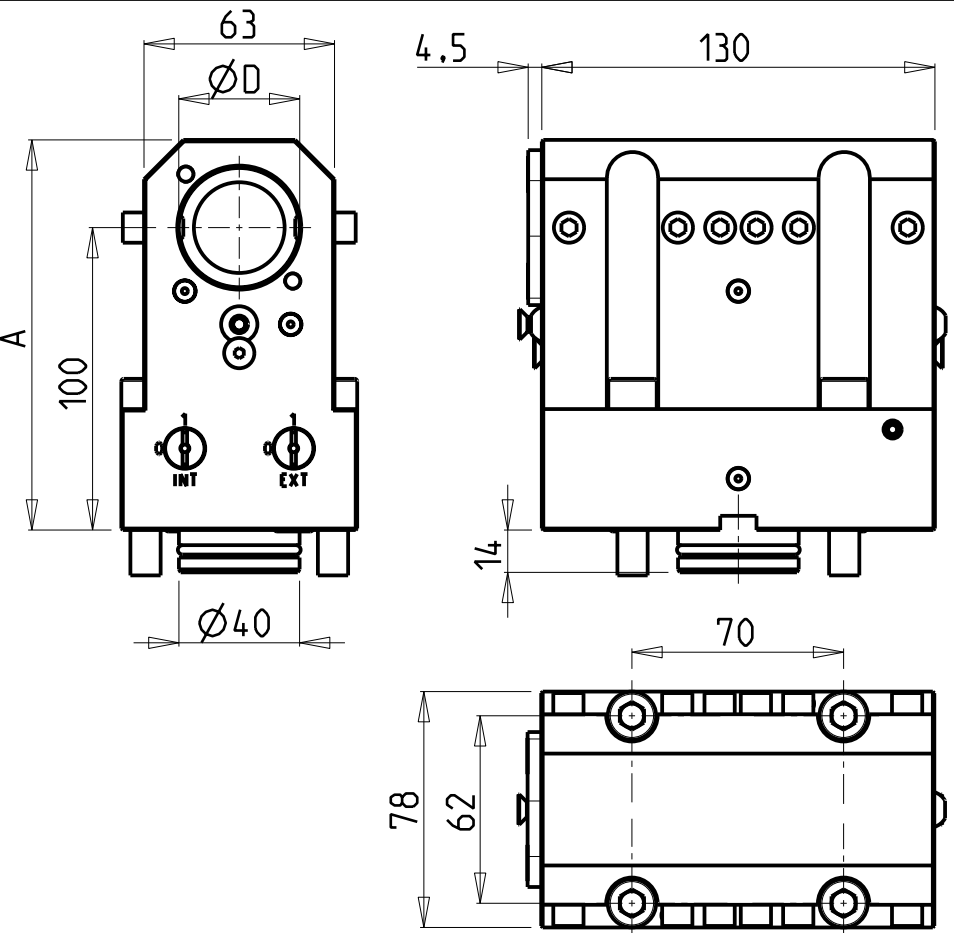
**M.T. srl**

Via Casino Albini 480  
 Tel. 0541/956034-957884  
 Fax 0541/956341  
 47842 S. GIOVANNI IN M. (RN)  
 e-mail: mtma@mtmarchetti.com  
 http://www.mtmarchetti.com

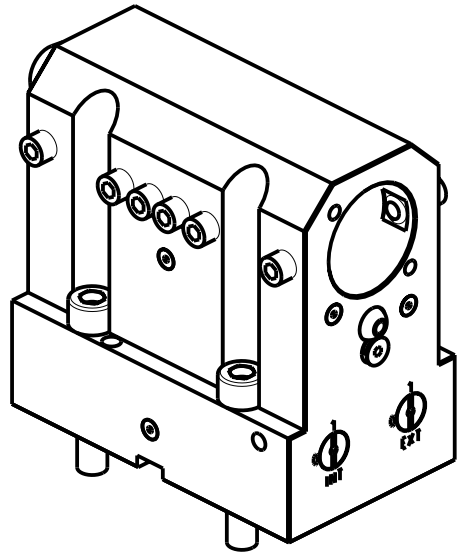
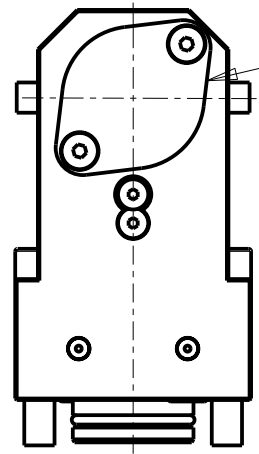
PRODUZIONE MODULI ROTANTI



PAGINA MNZ630-1-20



KIT ADDUZIONE INTERNA (OPZIONALE)  
 KIT FOR INTERNAL COOLANT (OPTIONAL)  
 KIT FUER INTERNE KUEHLMITTELZUFUHR (OPTIONAL)  
 Ø40 cod. KIT1000018  
 Ø1 1/2" cod. KIT1000021



Cod. MT	N°Utensili N°Tools N°Werkzeuge	Lubrificazione int. opzionale Coolant through optional Innenkuehlung Optional	Lubrificazione est. Ext. coolant Aussenkuehlung	Misure Dimensions Masse	D	A
MNZ0144000	1+1	X	X	mm	40	129
MNZ0143810	1+1	X	X	inch	1 1/2"	125

NEW

PER BOCCOLE DI RIDUZIONE VEDI PAG. TBL150-1-00  
 FOR REDUCING BUSHINGS SEE PAGE TBL150-1-00  
 FUER REDUZIERBUCHSE SIEHE SEITE TBL150-1-00

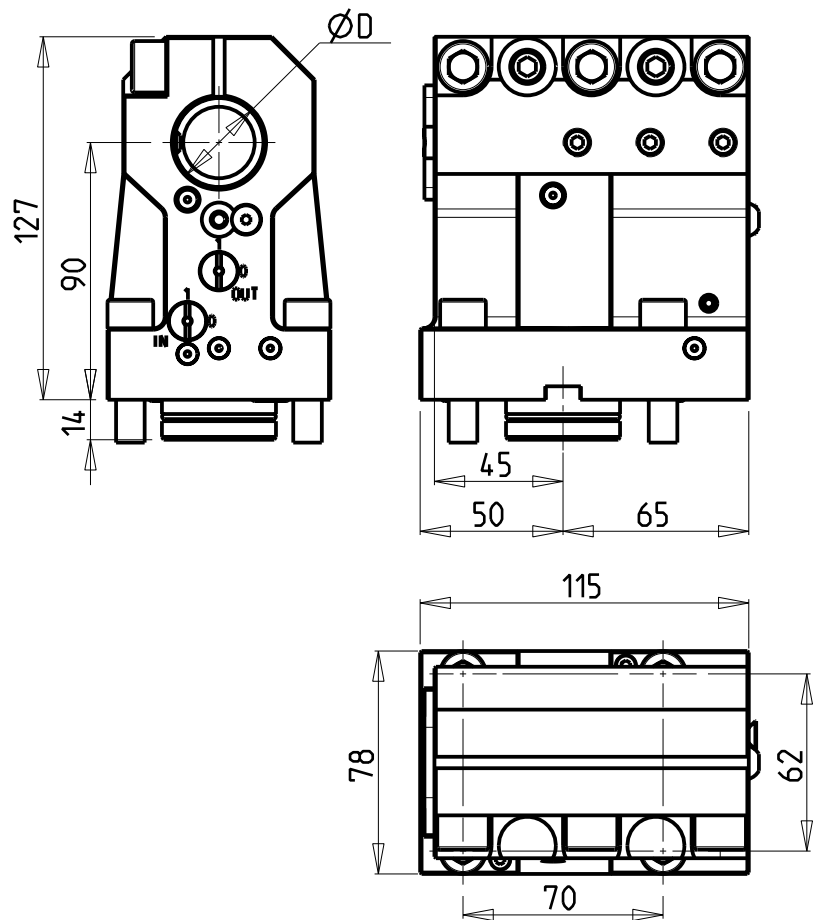
MORI-SEIKI  
 NZ1500/2000 - NZX1500/2000 - NT3000 SERIE - NL1500/2000/2500 20 STAZ. - NLX1500/2000/2500 20 STAZ.  
 DURATURN 2050MC/2550MC

PORTAUTENSILE ASSIALE PER BARENO Ø40mm H=100mm  
 Axial single boring bar holder Ø40mm H=100mm  
 Axial Bohrhälter Ø40mm H=100mm

**M.T. srl**  
 Via Casino Albini 480  
 Tel. 0541/956034-957884  
 Fax 0541/956341  
 47842 S. GIOVANNI IN M. (RN)  
 e-mail: mtma@mtmarchetti.com  
 http://www.mtmarchetti.com

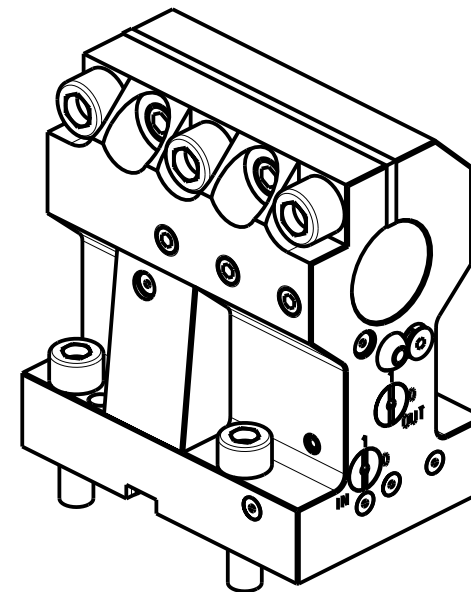
PRODUZIONE MODULI ROTANTI

PAGINA MNZ640-1-10



SOLO GUARNIZIONE (OPZIONALE)  
 ONLY SEAL (OPTIONAL)  
 NUR DICHTUNG (OPTIONAL)  
 cod. 0520013

KIT ADDUZIONE INTERNA (OPZIONALE)  
 KIT FOR INTERNAL COOLANT (OPTIONAL)  
 KIT FUER INTERNE KUEHLMITTELZUFUHR (OPTIONAL)  
 Ø32 - Ø1 1/4" cod. KIT1003001



PER BOCCOLE DI RIDUZIONE VEDI PAG. TBL150-1-00  
 FOR REDUCING BUSHINGS SEE PAGE TBL150-1-00  
 FUER REDUZIERBUCHSE SIEHE SEITE TBL150-1-00

Cod. MT	N°Utensili N°Tools N°Werkzeuge	Lubrificazione int. opzionale Coolant through optional Innenkuehlung Optional	Lubrificazione est. Ext. coolant Aussenkuehlung	Reversibile lato mandrino/controlmandrino Reversible sub/main spindle side Umkehrbare Spindel-seite/ Gegenspindel-seite	Misure Dimensions Masse	D
MNZ0153200	1	X	X	X	mm	32
MNZ0153175	1	X	X	X	Inch	1 1/4"

**MORI-SEIKI**  
 NZ1500/2000 - NZX1500/2000 - NT3000 SERIE - NL1500/2000/2500 20 STAZ. - NLX1500/2000/2500 20 STAZ.  
 DURATURN 2050MC/2550MC  
 PORTAUTENSILE ASSIALE PER BARENO Ø32mm / Ø1 1/4" H=90mm  
 Axial single boring bar holder Ø32mm / Ø1 1/4" H=90mm  
 Axial Bohrhälter Ø32mm / Ø1 1/4" H=90mm

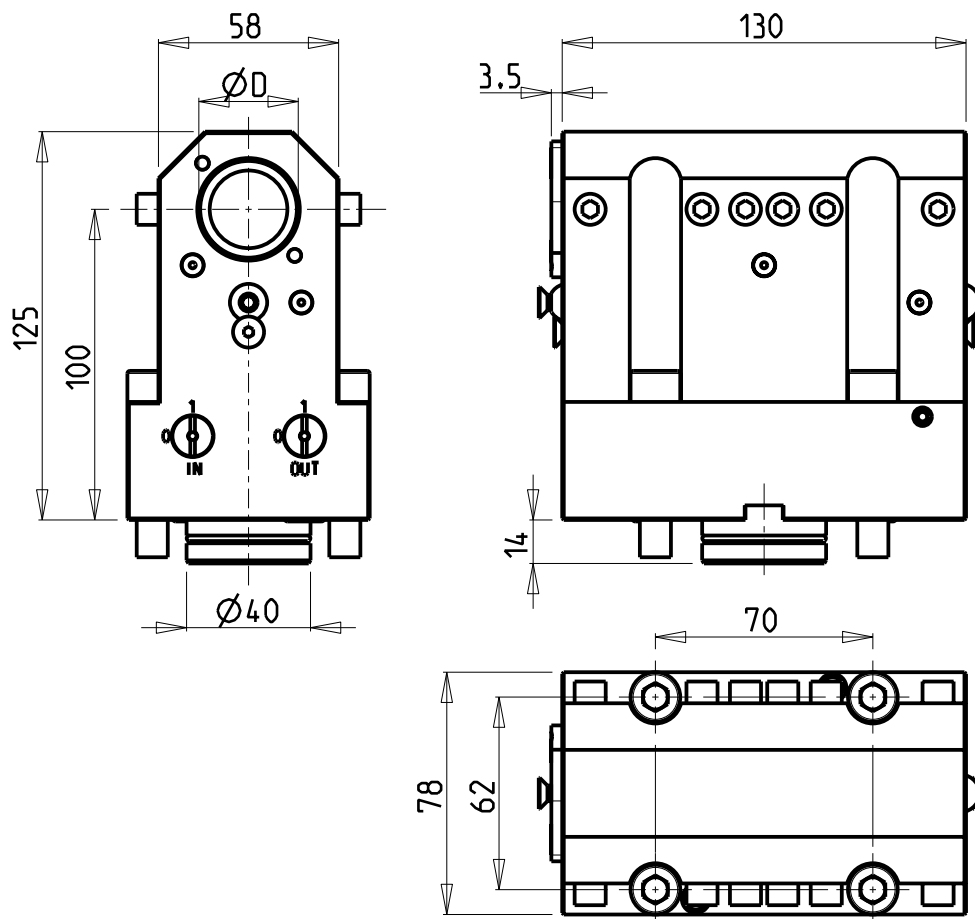
**M.T. srl**

Via Casino Albini 480  
 Tel. 0541/956034-957884  
 Fax 0541/956341  
 47842 S. GIOVANNI IN M. (RN)  
 e-mail: mtma@mtmarchetti.com  
 http://www.mtmarchetti.com

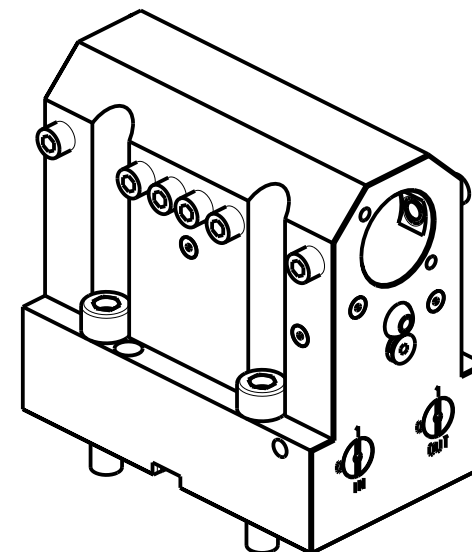
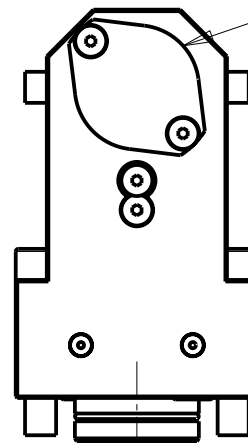
PRODUZIONE MODULI ROTANTI



PAGINA MNZ650-1-20



KIT ADDUZIONE INTERNA (OPZIONALE)  
 KIT FOR INTERNAL COOLANT (OPTIONAL)  
 KIT FUER INTERNE KUEHLMITTELZUFUHR (OPTIONAL)  
 Ø32 - Ø1 1/4" cod. KIT1000001



PER BOCCOLE DI RIDUZIONE VEDI PAG. TBL150-1-00  
 FOR REDUCING BUSHINGS SEE PAGE TBL150-1-00  
 FUER REDUZIERBUCHSE SIEHE SEITE TBL150-1-00

Cod. MT	N°Utensili N° Tools N° Werkzeuge	Lubrificazione int. opzionale Coolant through optional Innenkuehlung Optional	Lubrificazione est. Ext. coolant Aussenkuehlung	Misure Dimensions Masse	D
MNZ0143200	1+1	X	X	mm	32
MNZ0143175	1+1	X	X	Inch	1 1/4"

**MORI-SEIKI**  
 NZ1500/2000 - NZX1500/2000 - NT3000 SERIE - NL1500/2000/2500 20 STAZ. - NLX1500/2000/2500 20 STAZ.  
 NT1000/2000 - NTX1000/2000 - DURATURN 2050MC/2550MC  
 PORTAUTENSILE ASSIALE PER BARENO Ø32mm / Ø1 1/4" H=100mm  
 Axial single boring bar holder Ø32mm / Ø1 1/4" H=100mm  
 Axial Bohrhälter Ø32mm / Ø1 1/4" H=100mm

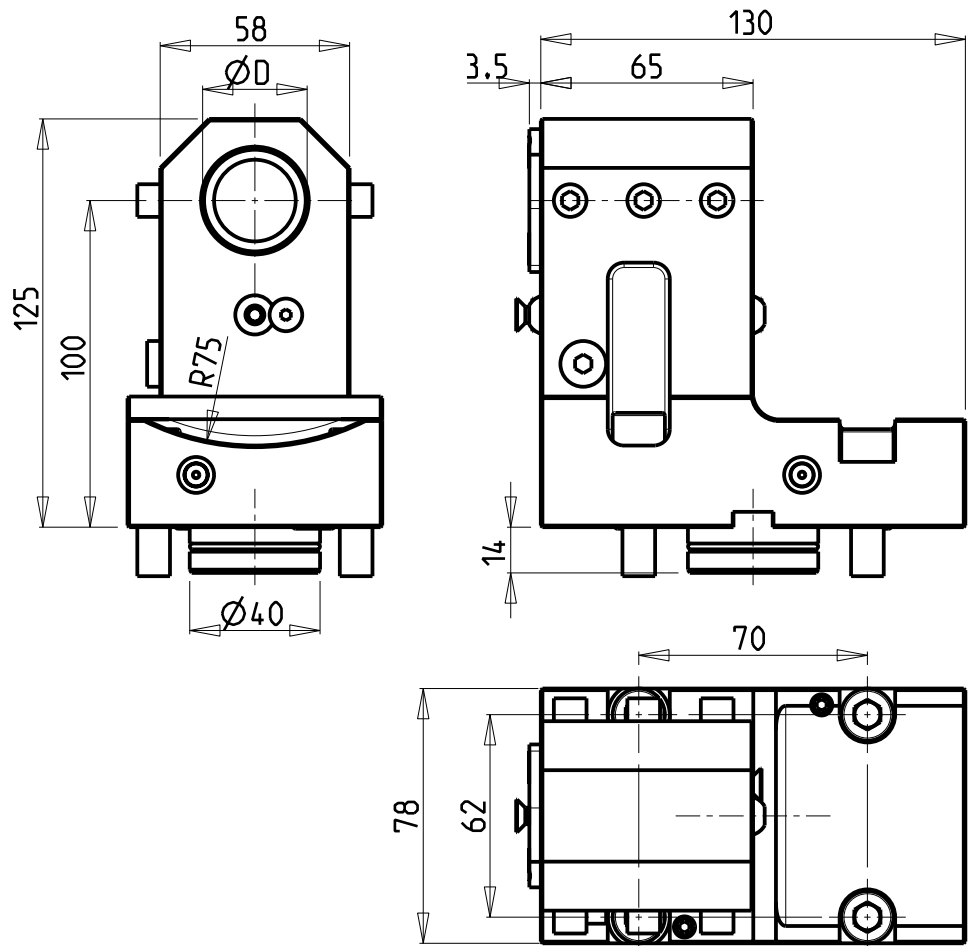
**M.T. srl**  
 Via Casino Albini 480  
 Tel. 0541/956034-957884  
 Fax 0541/956341  
 47842 S. GIOVANNI IN M. (RN)  
 e-mail: mtma@mtmarchetti.com  
 http://www.mtmarchetti.com

PRODUZIONE MODULI ROTANTI

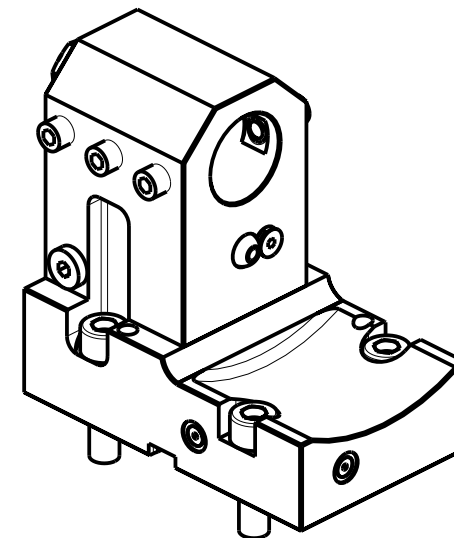
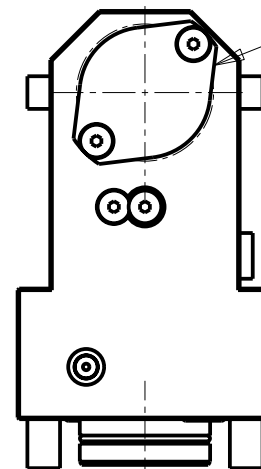


PAGINA MNZ660-1-10





KIT ADDUZIONE INTERNA (OPZIONALE)  
 KIT FOR INTERNAL COOLANT (OPTIONAL)  
 KIT FUER INTERNE KUEHLMITTELZUFUHR (OPTIONAL)  
 Ø32 cod. KIT1000001



PER BOCCOLE DI RIDUZIONE VEDI PAG. TBL150-1-00  
 FOR REDUCING BUSHINGS SEE PAGE TBL150-1-00  
 FUER REDUZIERBUCHSE SIEHE SEITE TBL150-1-00

Cod. MT	N°Utensili N°Tools N°Werkzeuge	Reversibile lato mandrino/contromandrino Reversible sub/main spindle side Umkehrbare Spindelsete/ Gegenspindelsete	Lubrificazione int. opzionale Coolant through optional Innenkuehlung Optional	Lubrificazione est. Ext. coolant Aussenkuehlung	Misure Dimensions Masse	D
MNZ0223200	1	X	X	X	mm	32

MORI-SEIKI  
 NZ1500/2000 - NZX1500/2000 - NT3000 SERIE - NL1500/2000/2500 20 STAZ. - NLX1500/2000/2500 20 STAZ.  
 NT1000/2000 - NTX1000/2000 - DURATURN 2050MC/2550MC  
 PORTAUTENSILE ASSIALE ARRETRATO PER BARENO Ø32mm H=100mm  
 Axial single rear set boring bar holder Ø32mm H=100mm  
 Axial Bohrhälter zurueckversetzt Ø32mm H=100mm

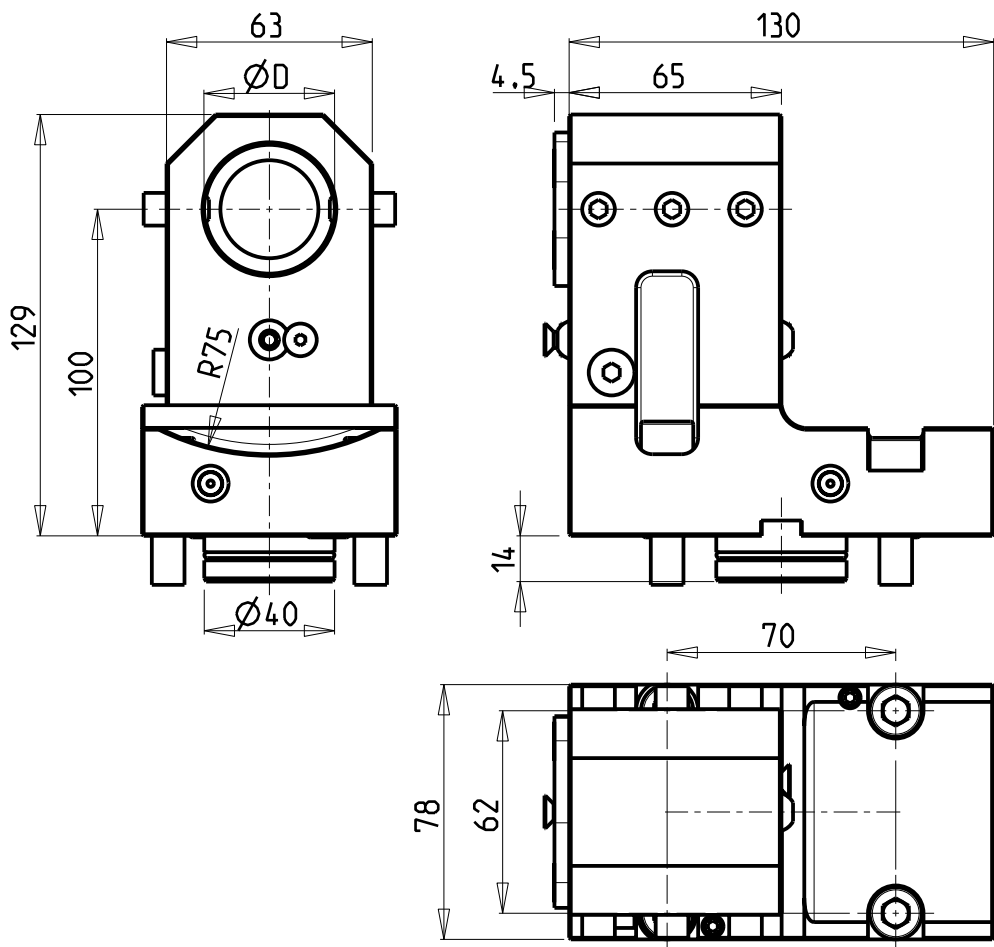
**M.T. srl**

Via Casino Albini 480  
 Tel. 0541/956034-957884  
 Fax 0541/956341  
 47842 S. GIOVANNI IN M. (RN)  
 e-mail: mtma@mtmarchetti.com  
 http://www.mtmarchetti.com

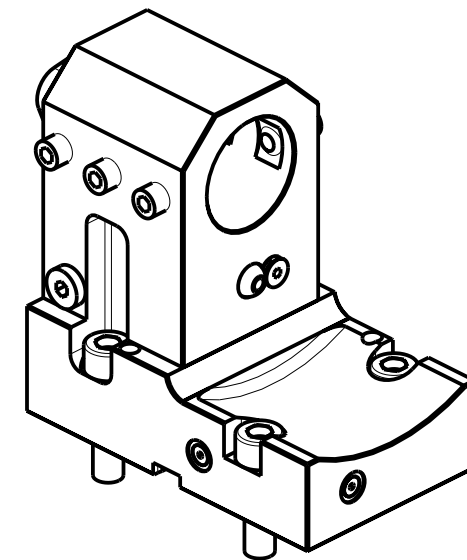
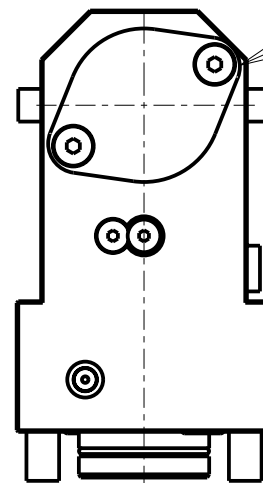
PRODUZIONE MODULI ROTANTI



PAGINA MNZ845-1-10



KIT ADDUZIONE INTERNA (OPZIONALE)  
 KIT FOR INTERNAL COOLANT (OPTIONAL)  
 KIT FUER INTERNE KUEHLMITTELZUFUHR (OPTIONAL)  
 Ø40 cod. KIT1000018



PER BOCCOLE DI RIDUZIONE VEDI PAG. TBL150-1-00  
 FOR REDUCING BUSHINGS SEE PAGE TBL150-1-00  
 FUER REDUZIERBUCHSE SIEHE SEITE TBL150-1-00

Cod. MT	N°Utensili N°Tools N°Werkzeuge	Reversibile lato mandrino/controlmandrino Reversible sub/main spindle side Umkehrbare Spindel-seite/ Gegenspindel-seite	Lubrificazione int. opzionale Coolant through optional Innenkuehlung Optional	Lubrificazione est. Ext. coolant Aussenkuehlung	Misure Dimensions Masse	D
MNZ0224000	1	X	X	X	mm	40

MORI-SEIKI  
 NZ1500/2000 - NZX1500/2000 - NT3000 SERIE - NL1500/2000/2500 20 STAZ. - NLX1500/2000/2500 20 STAZ.  
 DURATURN 2050MC/2550MC  
 PORTAUTENSILE ASSIALE ARRETRATO PER BARENO Ø40mm H=100mm  
 Axial single rear set boring bar holder Ø40mm H=100mm  
 Axial Bohrhälter zurueckversetzt Ø40mm H=100mm

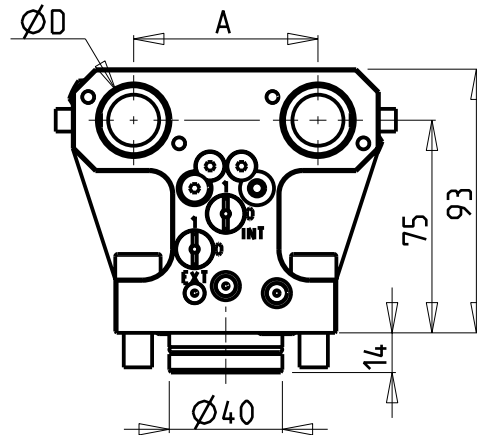
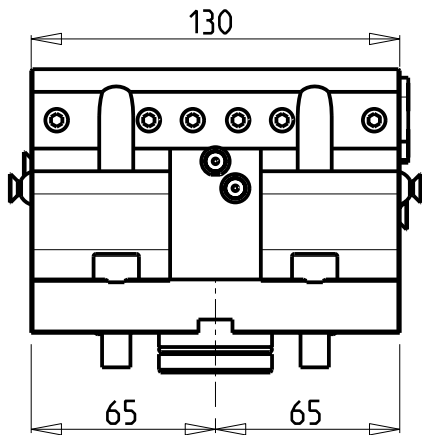
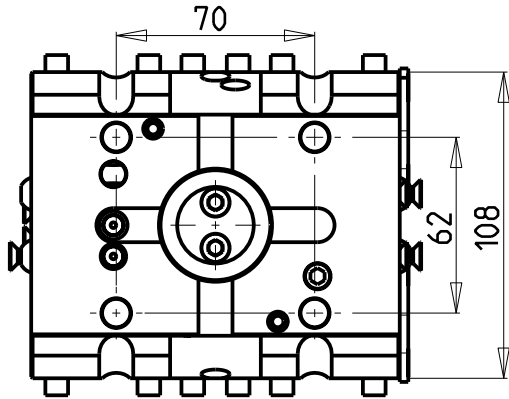
**M.T. srl**

Via Casino Albini 480  
 Tel. 0541/956034-957884  
 Fax 0541/956341  
 47842 S. GIOVANNI IN M. (RN)  
 e-mail: mtma@mtmarchetti.com  
 http://www.mtmarchetti.com

PRODUZIONE MODULI ROTANTI

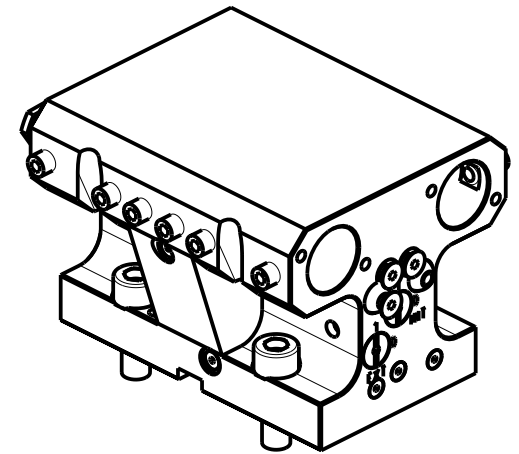
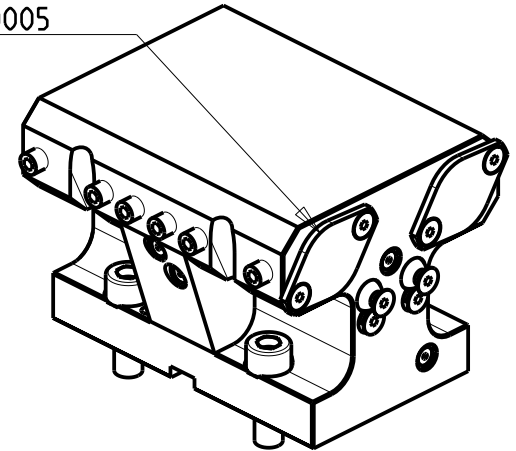


PAGINA MNZ845-1-20



KIT ADDUZIONE INTERNA (OPZIONALE)  
 KIT FOR INTERNAL COOLANT (OPTIONAL)  
 KIT FUER INTERNE KUEHLMITTELZUFUHR (OPTIONAL)  
 Ø25 / Ø1" cod. KIT1000006  
 Ø20 cod. KIT1000015  
 Ø3/4" cod. KIT1000005

PER BOCCOLE DI RIDUZIONE VEDI PAG. TBL150-1-00  
 FOR REDUCING BUSHINGS SEE PAGE TBL150-1-00  
 FÜR REDUZIERBUCHSE SIEHE SEITE TBL150-1-00



Cod. MT	N°Utensili N°Tools N°Werkzeuge	Reversibile lato mandrino/contromandrino Reversible sub/main spindle side Umkehrbare Spindel-seite/ Gegenspindel-seite	Lubrificazione int. opzionale Coolant through optional Innenkuehlung Optional	Lubrificazione est. Ext. coolant Aussenkuehlung	Misure Dimensions Masse	D	A
MNZ0242500	2+2	X	X	X	mm	25	65
MNZ0242540	2+2	X	X	X	Inch	1"	63.5
MNZ0242000	2+2	X	X	X	mm	20	65
MNZ0241905	2+2	X	X	X	Inch	3/4"	63.5

MORI-SEIKI  
 NZ1500/2000 - NZX1500/2000 - NT3000 SERIE - NL1500/2000/2500 20 STAZ. - NLX1500/2000/2500 20 STAZ.  
 NT1000/2000 - NTX1000/2000 - DURATURN 2050MC/2550MC

PORTAUTENSILE ASSIALE PER BARENO 2+2 POSIZIONI Ø25mm / Ø1" / Ø20mm / Ø3/4"  
 Axial 2+2 position boring bar holder Ø25mm / Ø1" / Ø20mm / Ø3/4"  
 Axial Bohrhalter 2+2 Positionen Ø25mm / Ø1" / Ø20mm / Ø3/4"

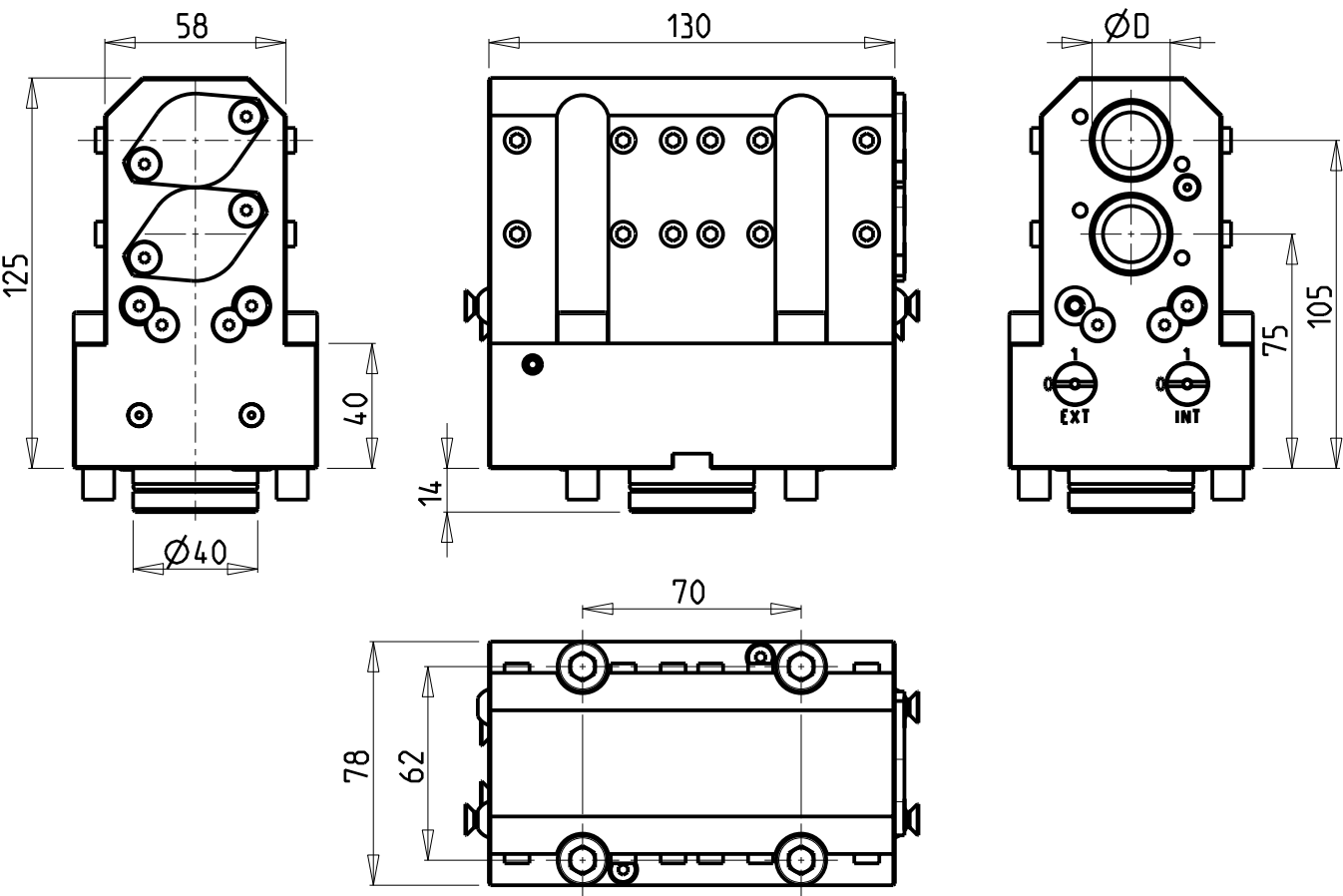
**M.T. srl**

Via Casino Albini 480  
 Tel. 0541/956034-957884  
 Fax 0541/956341  
 47842 S. GIOVANNI IN M. (RN)  
 e-mail: mtma@mtmarchetti.com  
 http://www.mtmarchetti.com

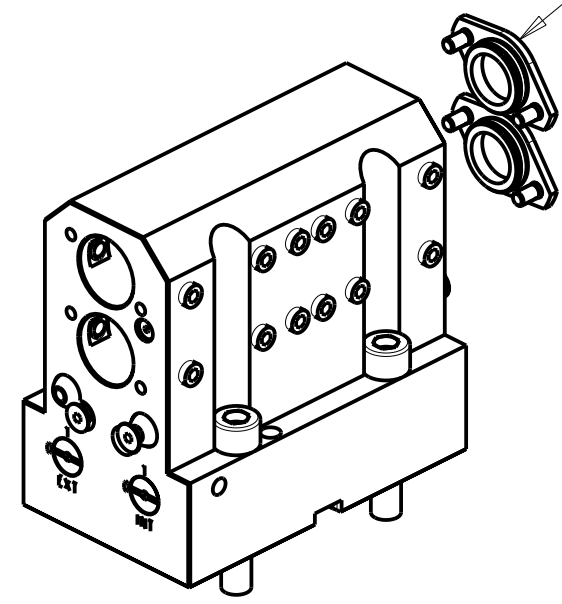
PRODUZIONE MODULI ROTANTI



PAGINA MNZ864-1-00



KIT ADDUZIONE INTERNA (OPZIONALE)  
 KIT FOR INTERNAL COOLANT (OPTIONAL)  
 KIT FUER INTERNE KUEHLMITTELZUFUHR (OPTIONAL)  
 Ø25 / Ø1" cod. KIT1000006




Cod. MT	N°Utensili N°Tools N°Werkzeuge	Reversibile lato mandrino/contromandrino Reversible sub/main spindle side Umkehrbare Spindel-seite/ Gegenspindel-seite	Lubrificazione int. opzionale Coolant through optional Innenkuehlung Optional	Lubrificazione est. Ext. coolant Aussenkuehlung	Misure Dimensions Masse	D
MNZ0162500	2+2	X	X	X	mm	25
MNZ0162540	2+2	X	X	X	Inch	1"

PER BOCCOLE DI RIDUZIONE VEDI PAG. TBL150-1-00  
 FOR REDUCING BUSHINGS SEE PAGE TBL150-1-00  
 FUER REDUZIERBUCHSE SIEHE SEITE TBL150-1-00

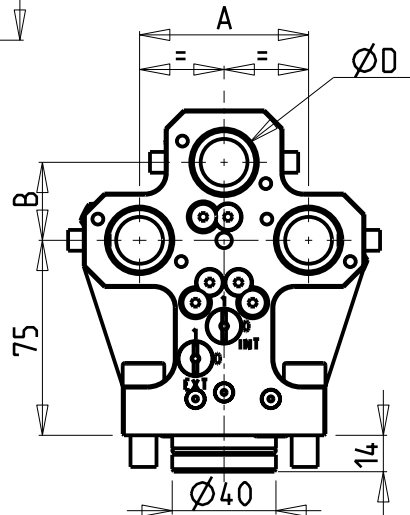
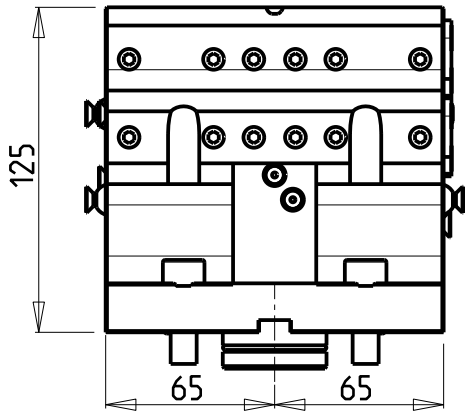
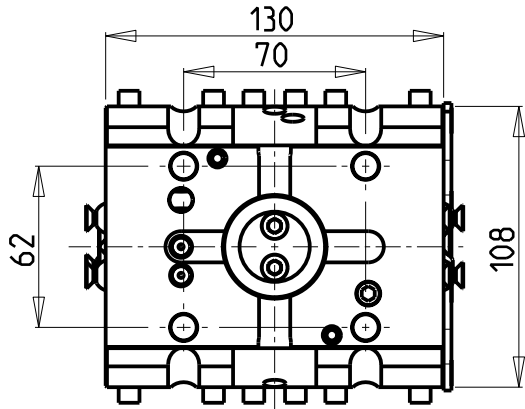
**MORI-SEIKI**  
 NZ1500/2000 - NZX1500/2000 - NT3000 SERIE - NL1500/2000/2500 20 STAZ. - NLX1500/2000/2500 20 STAZ.  
 NT1000/2000 - NTX1000/2000 - DURATURN 2050MC/2550MC  
 PORTAUTENSILE ASSIALE PER BARENO 2+2 POSIZIONI Ø25mm / Ø1"  
 Axial 2+2 position boring bar holder Ø25mm / Ø1"  
 Axial Bohrhälter 2+2 Positionen Ø25mm / Ø1"

**M.T. srl**  
 Via Casino Albini 480  
 Tel. 0541/956034-957884  
 Fax 0541/956341  
 47842 S. GIOVANNI IN M. (RN)  
 e-mail: mtma@mtmarchetti.com  
 http://www.mtmarchetti.com

PRODUZIONE MODULI ROTANTI

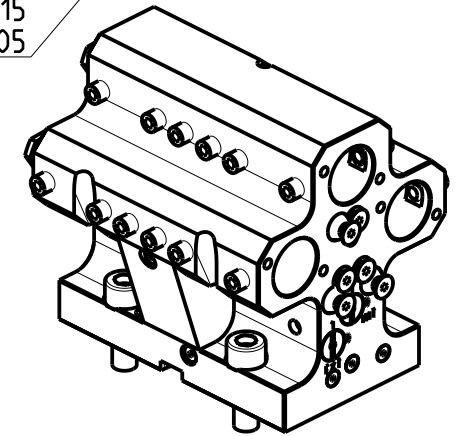
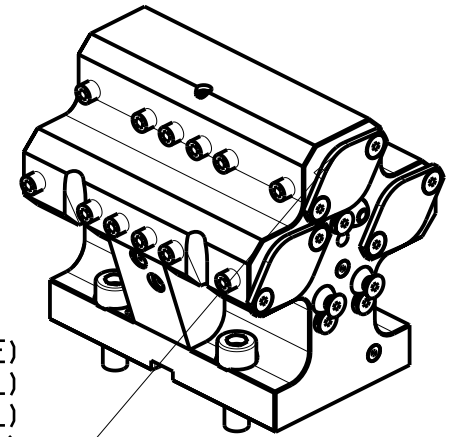


PAGINA MNZ874-1-00



PER BOCCOLE DI RIDUZIONE VEDI PAG. TBL150-1-00  
 FOR REDUCING BUSHINGS SEE PAGE TBL150-1-00  
 FUER REDUZIERBUCHSE SIEHE SEITE TBL150-1-00

KIT ADDUZIONE INTERNA (OPZIONALE)  
 KIT FOR INTERNAL COOLANT (OPTIONAL)  
 KIT FUER INTERNE KUEHLMITTELZUFUHR (OPTIONAL)  
 Ø25 / Ø1" cod. KIT1000006  
 Ø20 cod. KIT1000015  
 Ø3/4" cod. KIT1000005



Cod. MT	N°Utensili N°Tools N°Werkzeuge	Reversibile lato mandrino/contromandrino Reversible sub/main spindle side Umkehrbare Spindel-seite/ Gegenspindel-seite	Lubrificazione int. opzionale Coolant through optional Innenkuehlung Optional	Lubrificazione est. Ext. coolant Aussenkuehlung	Misure Dimensions Masse	D	A	B
MNZ0172500	3+3	X	X	X	mm	25	65	30
MNZ0172540	3+3	X	X	X	Inch	1"	63.5	1"1/4
MNZ0172000	3+3	X	X	X	mm	20	65	30
MNZ0171905	3+3	X	X	X	Inch	3/4"	63.5	2"1/2

MORI-SEIKI  
 NZ1500/2000 - NZX1500/2000 - NT3000 SERIE - NL1500/2000/2500 20 STAZ. - NLX1500/2000/2500 20 STAZ.  
 NT1000/2000 - NTX1000/2000 - DURATURN 2050MC/2550MC

PORTAUTENSILE ASSIALE PER BARENO 3+3 POSIZIONI Ø25mm / Ø1" / Ø20mm / Ø3/4"  
 Axial 3+3 position boring bar holder Ø25mm / Ø1" / Ø20mm / Ø3/4"  
 Axial Bohrhälter 3+3 Positionen Ø25mm / Ø1" / Ø20mm / Ø3/4"

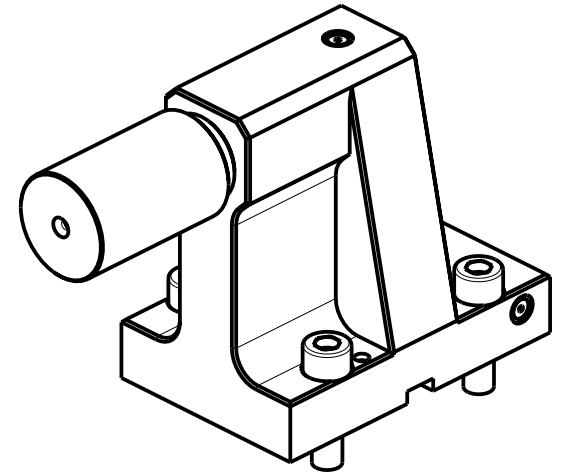
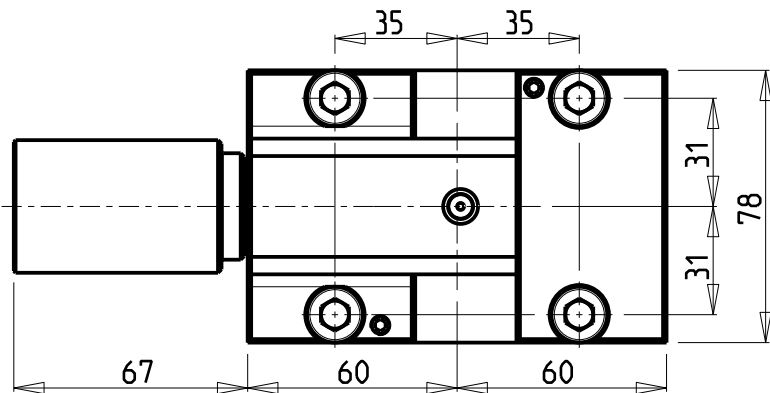
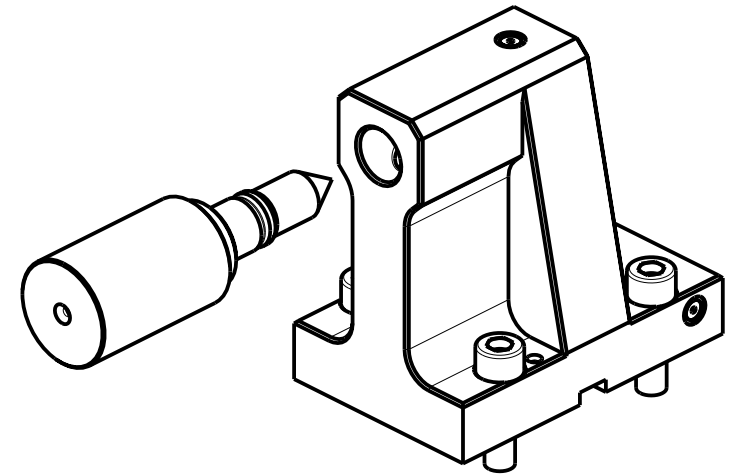
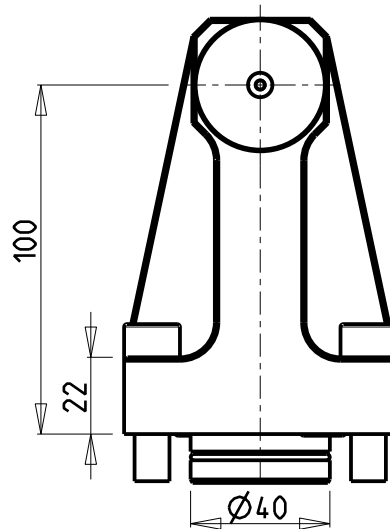
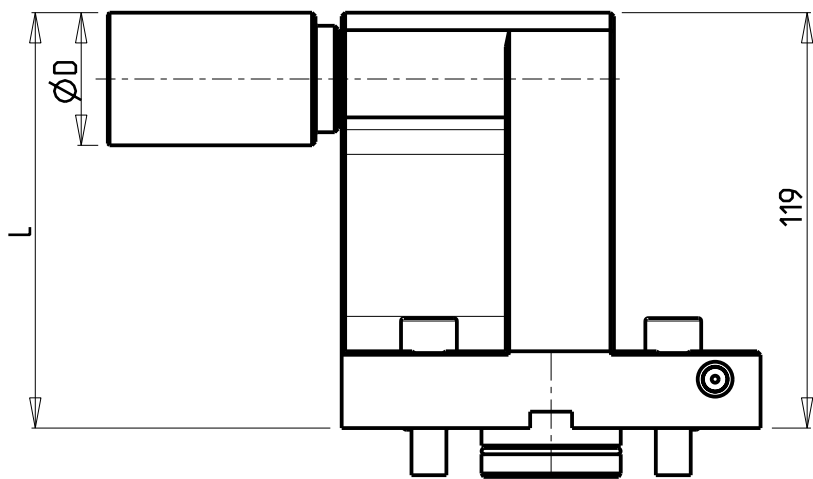
**M.T. srl**

Via Casino Albini 480  
 Tel. 0541/956034-957884  
 Fax 0541/956341  
 47842 S. GIOVANNI IN M. (RN)  
 e-mail: mtma@mtmarchetti.com  
 http://www.mtmarchetti.com

PRODUZIONE MODULI ROTANTI



PAGINA MNZ914-1-00



Cod. MT	N°Utensili N°Tools N°Werkzeuge	D	L
MNZ0300100	1	38	119
MNZ0300100L	1	2"	125.4

MORI-SEIKI  
 NZ1500/2000 - NZX1500/2000 - NT3000 SERIE - NL1500/2000/2500 20 STAZ. - NLX1500/2000/2500 20 STAZ.  
 NT1000/2000 - NTX1000/2000 - DURATURN 2050MC/2550MC

CONTROPUNTA PER CONTROMANDRINO  
 Tailstock for subspindle  
 Gegenspintz fuer Gegenspindel

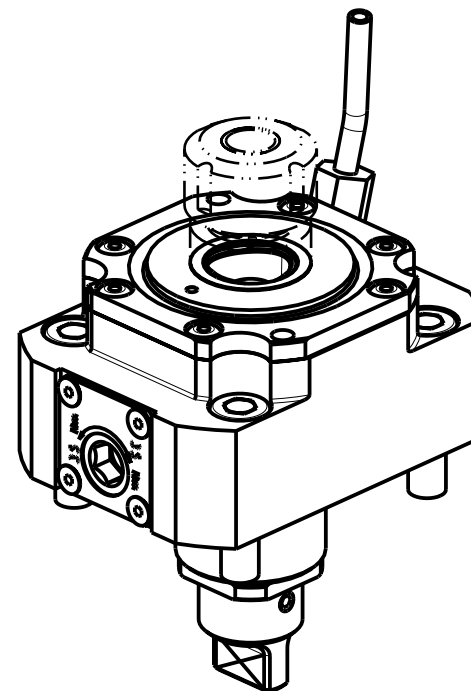
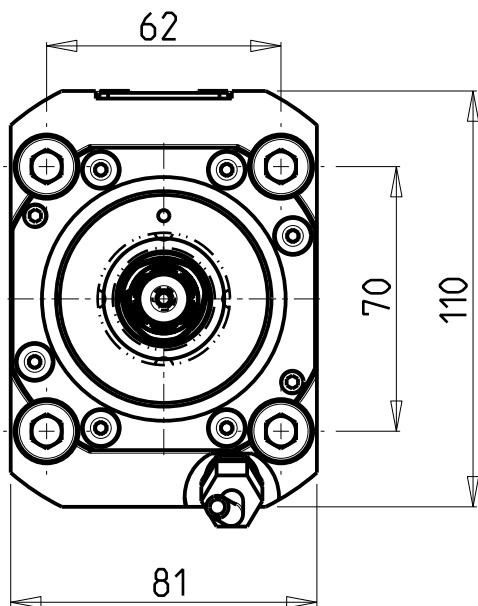
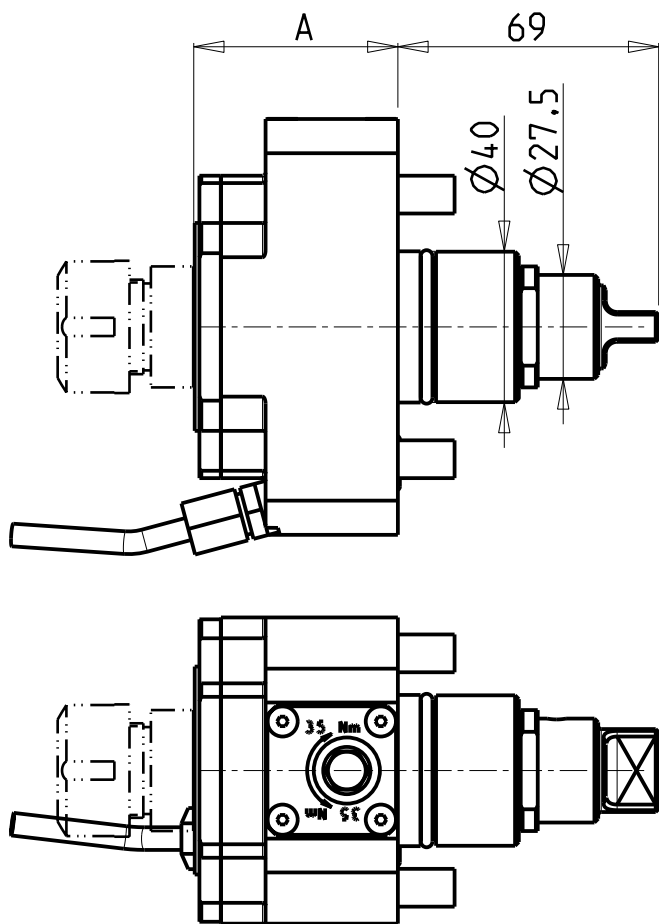
**M.T. srl**

Via Casino Albini 480  
 Tel. 0541/956034-957884  
 Fax 0541/956341  
 47842 S. GIOVANNI IN M. (RN)  
 e-mail: mtma@mtmarchetti.com  
 http://www.mtmarchetti.com

PRODUZIONE MODULI ROTANTI



PAGINA MNZ950-1-00



Cod. MT	TAGLIA Size Masse	I	RPM	Coppia Max Max Torque Max Drehmoment	A	Lubr.esterna Ext. coolant Aussenkuehlung
MNZ0330130	C3	1:1	6000	40Nm	54	X
MNZ0330140	C4	1:1	6000	40Nm	63	X

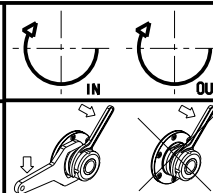
### MORI-SEIKI

NZ1500/2000 - NZX1500/2000 - NT3000 SERIE - NL1500/2000/2500 20 STAZ. - NLX1500/2000/2500 20 STAZ.  
 NT1000/2000 - NTX1000/2000 - DURATURN 2050MC/2550MC

MODULO MOTORIZZATO RADIALE COROMANT CAPTO®

Radial driven tool COROMANT CAPTO®

Radial angetriebenes Werkzeug COROMANT CAPTO®



### M.T. srl

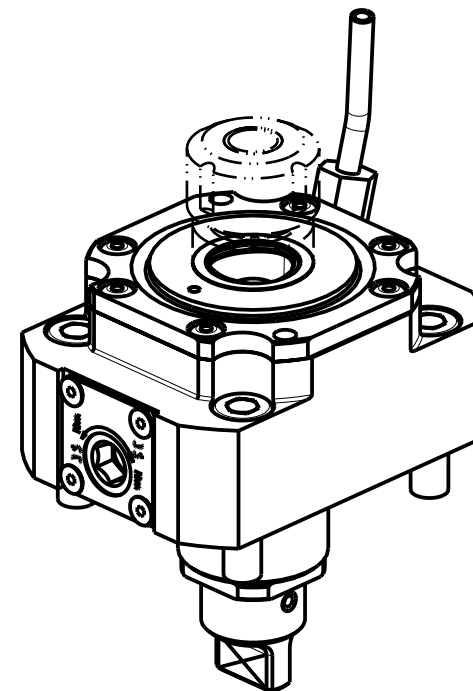
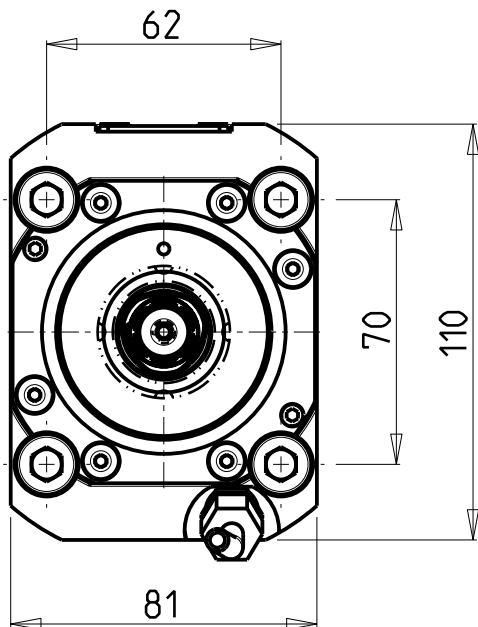
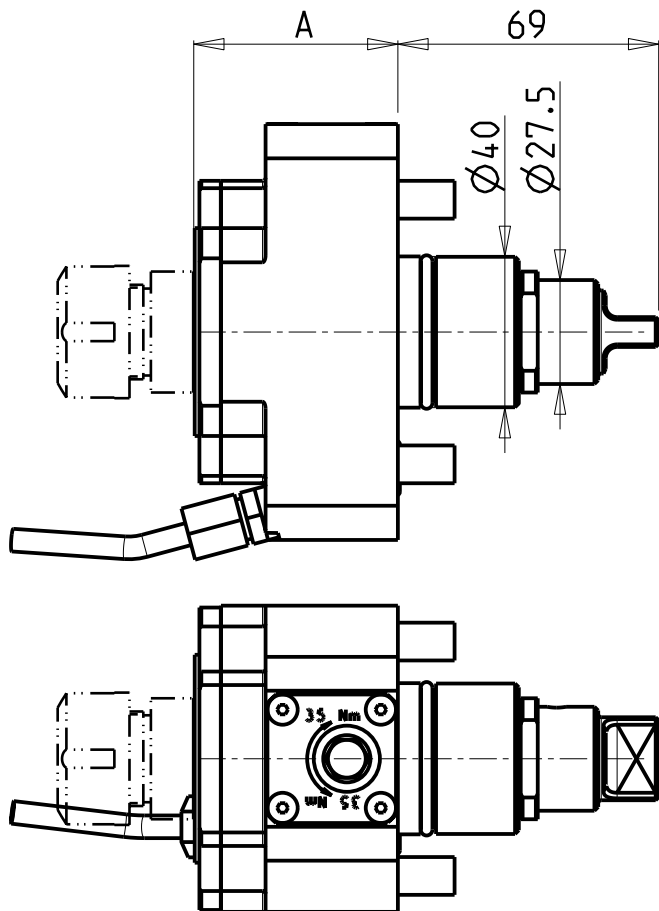
Via Casino Albini 480  
 Tel. 0541/956034-957884  
 Fax 0541/956341

47842 S. GIOVANNI IN M. (RN)  
 e-mail: mtma@mtmarchetti.com  
 http://www.mtmarchetti.com

PRODUZIONE MODULI ROTANTI



PAGINA MNZ010-A-30



Cod. MT	TAGLIA Size Masse	I	RPM	Coppia Max Max Torque Max Drehmoment	A	Lubr.esterna Ext. coolant Aussenkuehlung
MNZ0500130	C3	1:1	12000	40Nm	54	X
MNZ0500140	C4	1:1	12000	40Nm	63	X

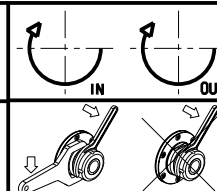
MORI-SEIKI

NZ1500/2000 - NZX1500/2000 - NL1500/2000/2500 20 STAZ. - NLX1500/2000/2500 20 STAZ.

MODULO MOTORIZZATO RADIALE 12000 RPM COROMANT CAPTO®

Radial driven tool 12000 rpm COROMANT CAPTO®

Radial angetriebenes Werkzeug 12000 rpm COROMANT CAPTO®



**M.T. srl**

Via Casino Albini 480  
Tel. 0541/956034-957884  
Fax 0541/956341

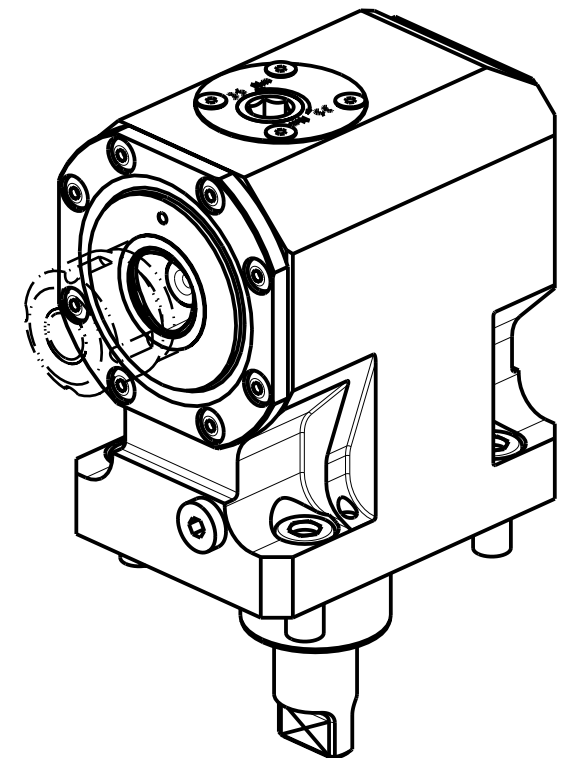
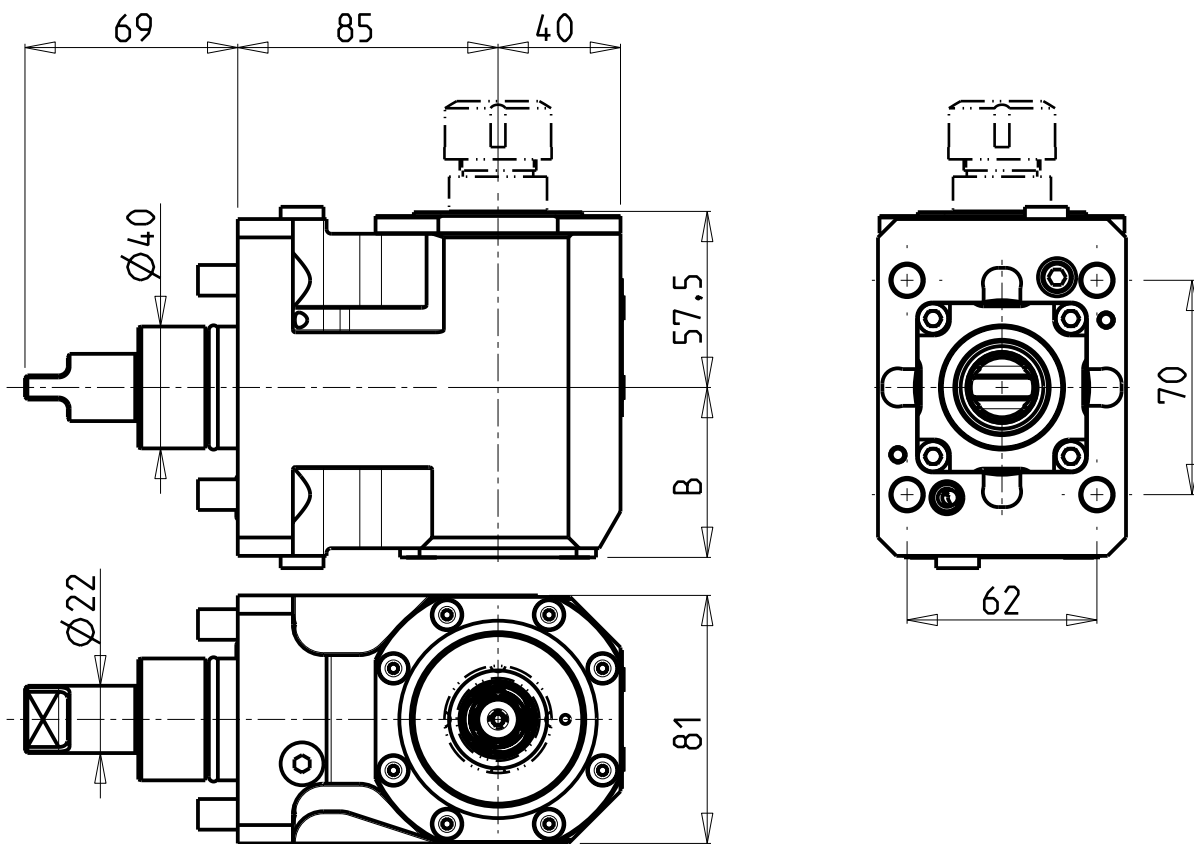
47842 S. GIOVANNI IN M. (RN)  
e-mail: mtma@mtmarchetti.com  
http://www.mtmarchetti.com

PRODUZIONE MODULI ROTANTI



PAGINA MNZ010-A-31





Cod. MT	TAGLIA Size Masse	I	RPM	Coppia Max Max Torque Max Drehmoment	Reversibile lato mandrino/contromandrino Reversible sub/main spindle side Umkehrbare Spindel-seite/ Gegenspindel-seite	Lubr.interna Coolant through Innenkuehlung	Lubr.esterna Ext. coolant Aussenkuehlung	B
MNZ0320130	C3	1:1	6000	40Nm	X		X	55.5
MNZ0320230	C3	1:1	6000	40Nm	X	P=70bar	X	69
MNZ0320140	C4	1:1	6000	40Nm	X		X	55.5
MNZ0320240	C4	1:1	6000	40Nm	X	P=70bar	X	69

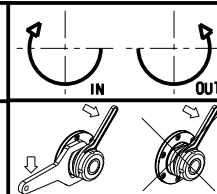
### MORI-SEIKI

NZ1500/2000 - NZX1500/2000 - NT3000 SERIE - NL1500/2000/2500 20 STAZ. - NLX1500/2000/2500 20 STAZ.  
NT1000/2000 - NTX1000/2000 - DURATURN 2050MC/2550MC

MODULO MOTORIZZATO ASSIALE COROMANT CAPTO®

Axial driven tool COROMANT CAPTO®

Axial angetriebenes Werkzeug COROMANT CAPTO®



### M.T. srl

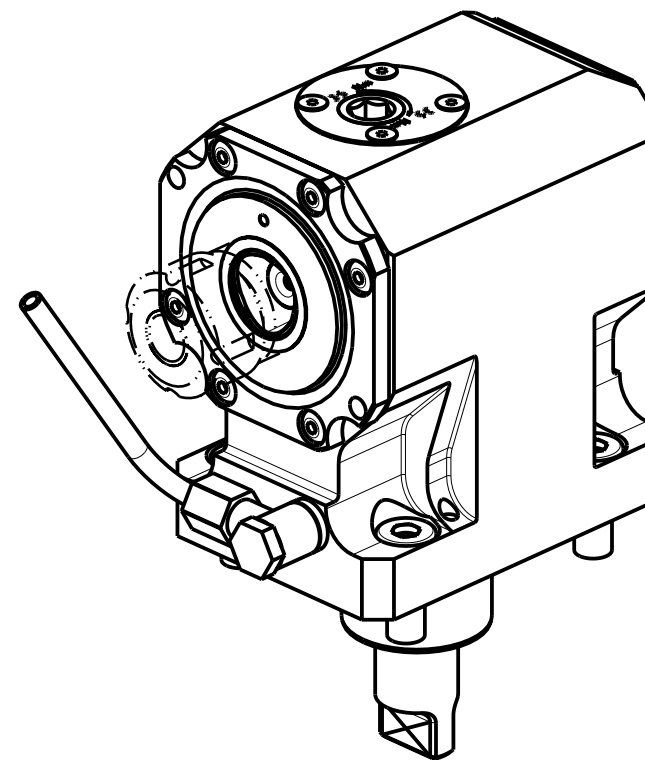
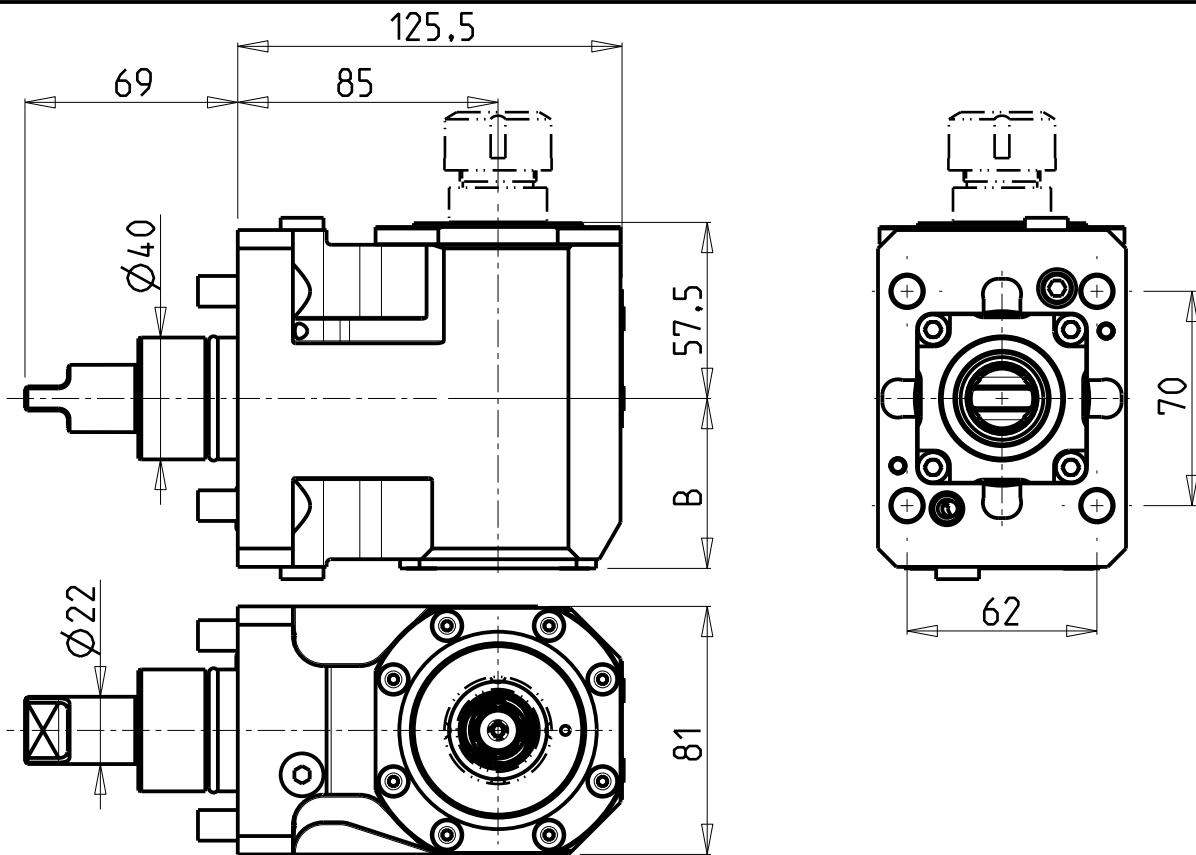
Via Casino Albini 480  
Tel. 0541/956034-957884  
Fax 0541/956341

47842 S. GIOVANNI IN M. (RN)  
e-mail: mtma@mtmarchetti.com  
http://www.mtmarchetti.com

PRODUZIONE MODULI ROTANTI



PAGINA MNZ150-A-30



Cod. MT	TAGLIA Size Masse	I	RPM	Coppia Max Max Torque Max Drehmoment	Reversibile lato mandrino/contromandrino Reversible sub/main spindle side Umkehrbare Spindel-seite/ Gegenspindel-seite	Lubr.interna Coolant through Innenkuehlung	Lubr.esterna Ext. coolant Aussenkuehlung	B
MNZ0510130	C3	1:1	12000	40Nm	X	-	X	55.5
MNZ0510230	C3	1:1	12000	40Nm	X	P=70bar	X	69
MNZ0510140	C4	1:1	12000	40Nm	X	-	X	55.5
MNZ0510240	C4	1:1	12000	40Nm	X	P=70bar	X	69

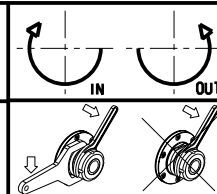
MORI-SEIKI

NZ1500/2000 - NZX1500/2000 - NL1500/2000/2500 20 STAZ. - NLX1500/2000/2500 20 STAZ.

MODULO MOTORIZZATO ASSIALE 12000 RPM COROMANT CAPTO®

Axial driven tool 12000 rpm COROMANT CAPTO®

Axial angetriebenes Werkzeug 12000 rpm COROMANT CAPTO®



**M.T. srl**

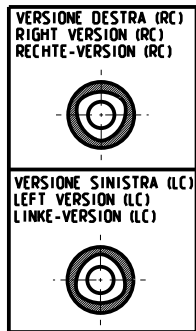
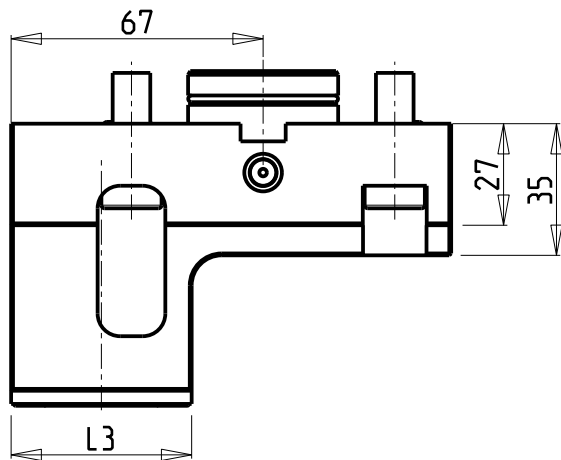
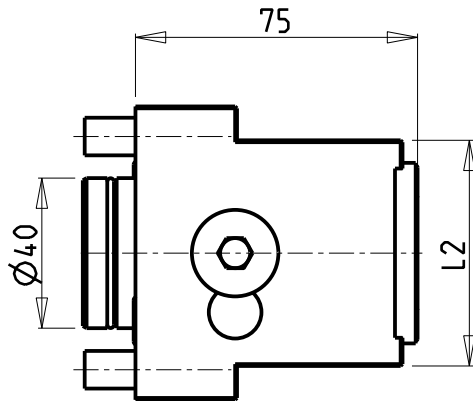
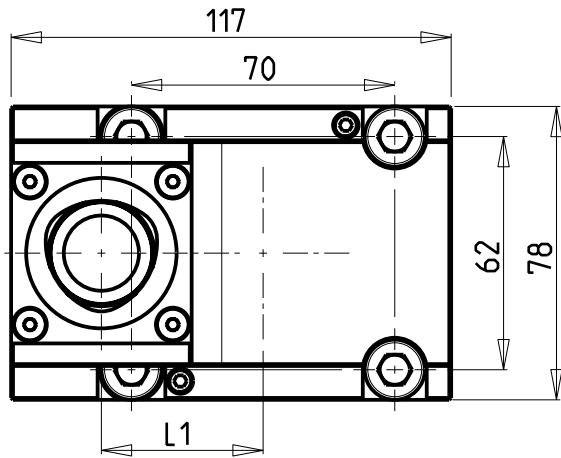
Via Casino Albini 480  
Tel. 0541/956034-957884  
Fax 0541/956341

47842 S. GIOVANNI IN M. (RN)  
e-mail: mtma@mtmarchetti.com  
http://www.mtmarchetti.com

PRODUZIONE MODULI ROTANTI



PAGINA MNZ150-A-31

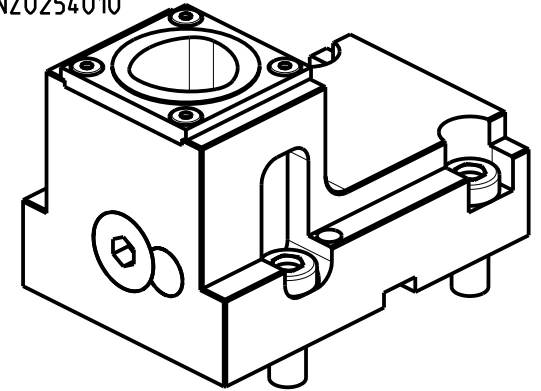


PER ORDINARE LA VERSIONE SX  
AGGIUNGERE "LC" AL CODICE IN TABELLA.  
ES: MNL0464010 DIVENTA MNL0464010LC

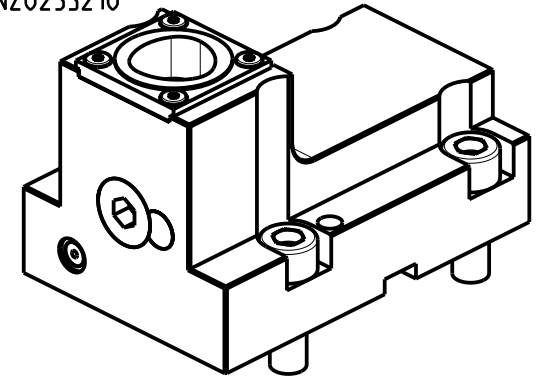
TO ORDER LEFT VERSION  
ADD A "LC" IN THE CODE-CHARTS.  
EXAMPLE: MNL0464010 BECOMES MNL0464010LC

UM DIE LINKE-VERSION ZU BESTELLEN, BEI DER  
ARTIKELBEZEICHNUNG "LC" HINZUFUEGEN.  
BEISPIEL: MNL0464010 WIRD DANN MNL0464010LC

MNZ0254010



MNZ0253210



Cod. MT	N°Utensili N°Tools N°Werkzeuge	Lubrificazione int. Coolant through Innenkuehlung	Reversibile lato mandrino/contromandrino Reversible sub/main spindle side Umkehrbare Spindel-seite/ Gegenspindel-seite	TAGLIA Size Masse	L1	L2	L3
MNZ0253210	1	X	X	C3	48	50	43
MNZ0254010	1	X	X	C4	43	60	48

MORI-SEIKI

NZ1500/2000 - NZX1500/2000 - NT3000 SERIE - NL1500/2000/2500 20 STAZ. - NLX1500/2000/2500 20 STAZ.  
NT1000/2000 - NTX1000/2000 - DURATURN 2050MC/2550MC

PORTAUTENSILE RADIALE SINGOLO COROMANT CAPTO®

Radial single static tool COROMANT CAPTO®

Radial Single-Werkzeughalter COROMANT CAPTO®

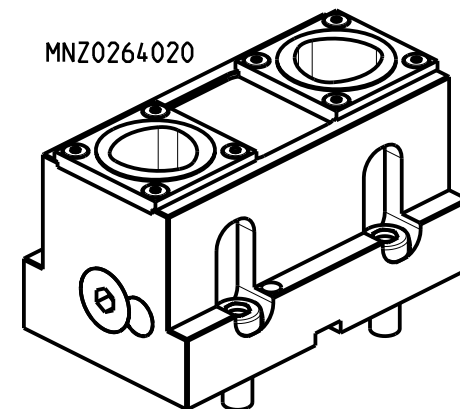
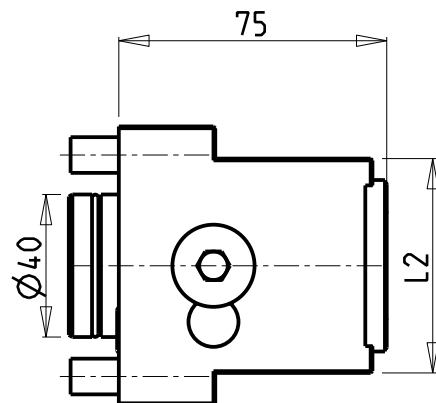
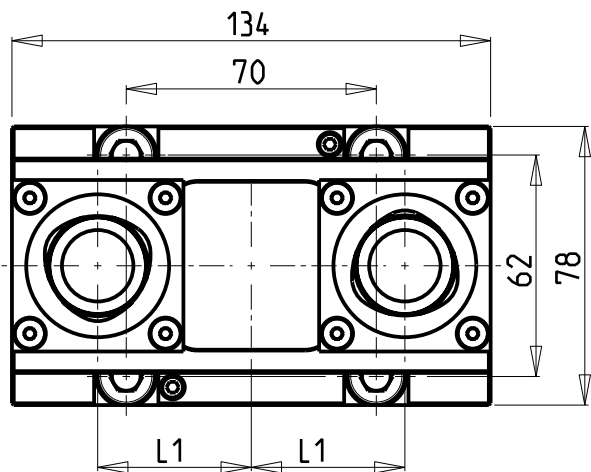
M.T. srl

Via Casino Albini 480  
Tel. 0541/956034-957884  
Fax 0541/956341  
47842 S. GIOVANNI IN M. (RN)  
e-mail: mtma@mtmarchetti.com  
http://www.mtmarchetti.com

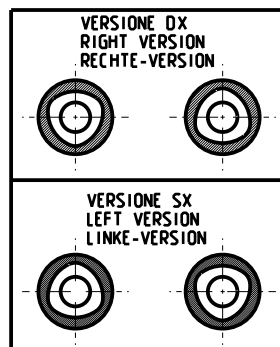
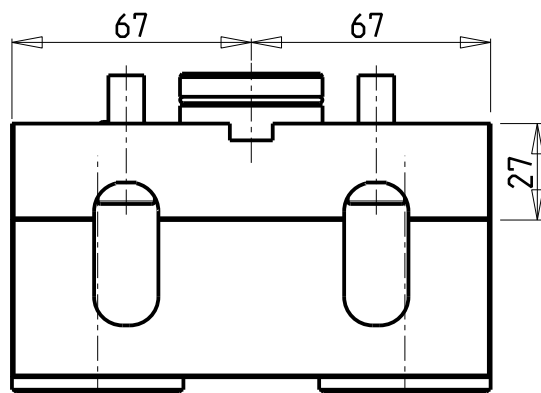
PRODUZIONE MODULI ROTANTI



PAGINA MNZ420-A-40



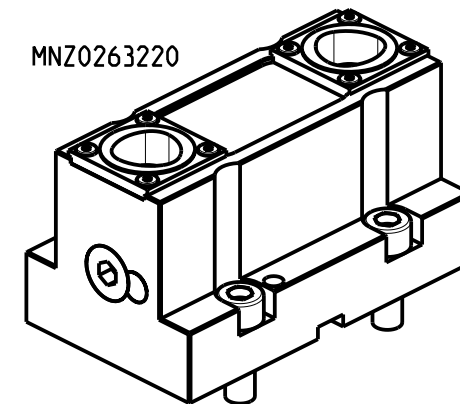
MNZ0264020



PER ORDINARE LA VERSIONE SX  
AGGIUNGERE "LC" AL CODICE IN TABELLA.  
ES: MNL0464010 DIVENTA MNL0464010LC

TO ORDER LEFT VERSION  
ADD A "LC" IN THE CODE-CHARTS.  
EXAMPLE: MNL0464010 BECOMES MNL0464010LC

UM DIE LINKE-VERSION ZU BESTELLEN, BEI DER  
ARTIKELBEZEICHNUNG "LC" HINZUFUEGEN.  
BEISPIEL: MNL0464010 WIRD DANN MNL0464010LC



MNZ0263220

Cod. MT	N°Utensili N°Tools N°Werkzeuge	Lubrificazione int. Coolant through Innenkuehlung	TAGLIA Size Masse	L1	L2
MNZ0263220	2	X	C3	48	50
MNZ0264020	2	X	C4	43	60

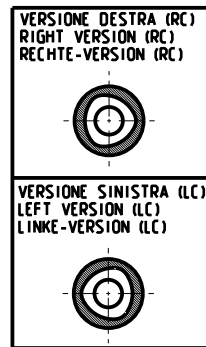
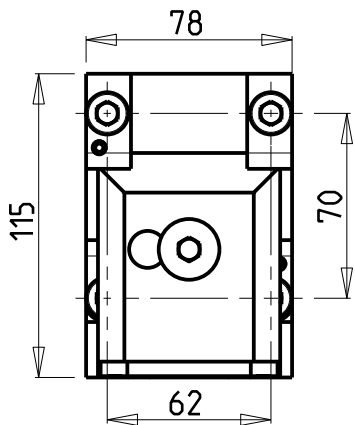
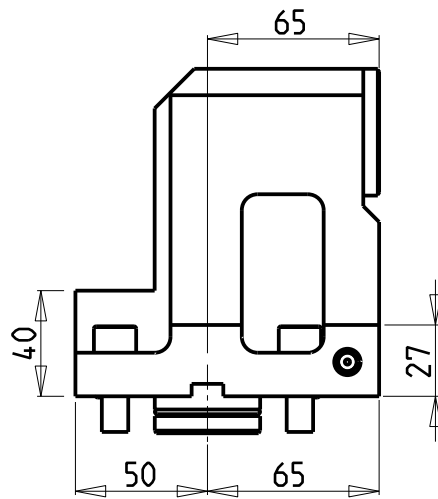
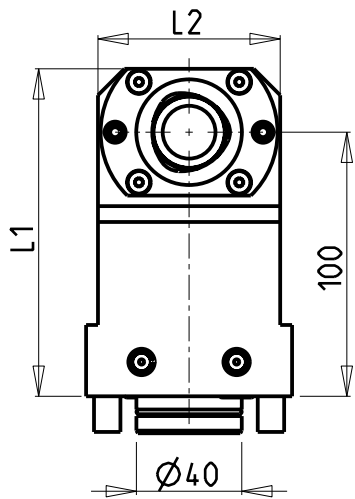
MORI-SEIKI  
 NZ1500/2000 - NZX1500/2000 - NT3000 SERIE - NL1500/2000/2500 20 STAZ. - NLX1500/2000/2500 20 STAZ.  
 NT1000/2000 - NTX1000/2000 - DURATURN 2050MC/2550MC  
 PORTAUTENSILE RADIALE DOPPIO COROMANT CAPTO®  
 Radial double static tool COROMANT CAPTO®  
 Radial Doppel-Werkzeughalter COROMANT CAPTO®

**M.T. srl**  
 Via Casino Albini 480  
 Tel. 0541/956034-957884  
 Fax 0541/956341  
 47842 S. GIOVANNI IN M. (RN)  
 e-mail: mtma@mtmarchetti.com  
 http://www.mtmarchetti.com

PRODUZIONE MODULI ROTANTI



PAGINA MNZ450-A-40

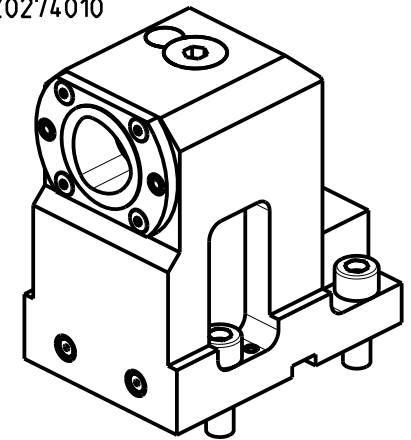


PER ORDINARE LA VERSIONE SX  
AGGIUNGERE "LC" AL CODICE IN TABELLA.  
ES: MNL0464010 DIVENTA MNL0464010LC

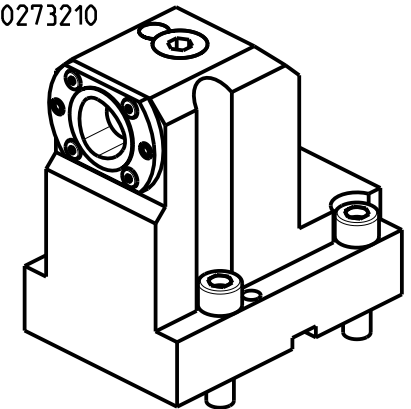
TO ORDER LEFT VERSION  
ADD A "LC" IN THE CODE-CHARTS.  
EXAMPLE: MNL0464010 BECOMES MNL0464010LC

UM DIE LINKE-VERSION ZU BESTELLEN, BEI DER  
ARTIKELBEZEICHNUNG "LC" HINZUFUEGEN.  
BEISPIEL: MNL0464010 WIRD DANN MNL0464010LC

MNZ0274010



MNZ0273210



Cod. MT	N°Utensili N°Tools N°Werkzeuge	Lubrificazione int. Coolant through Innenkuehlung	Reversibile lato mandrino/contromandrino Reversible sub/main spindle side Umkehrbare Spindel-seite/ Gegenspindel-seite	TAGLIA Size Masse	L1	L2
MNZ0273210	1	X	X	C3	119	56
MNZ0274010	1	X	X	C4	124	69

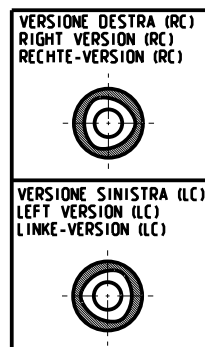
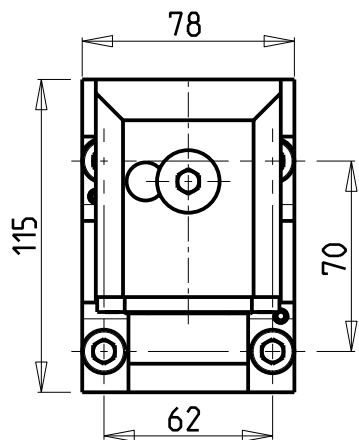
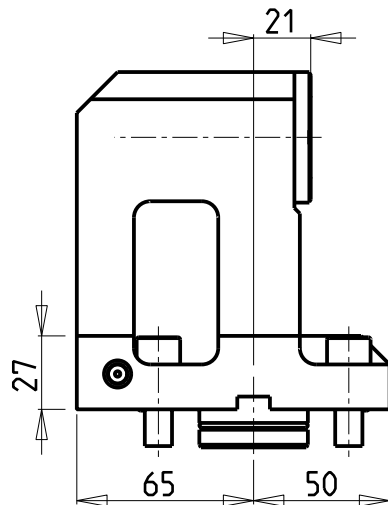
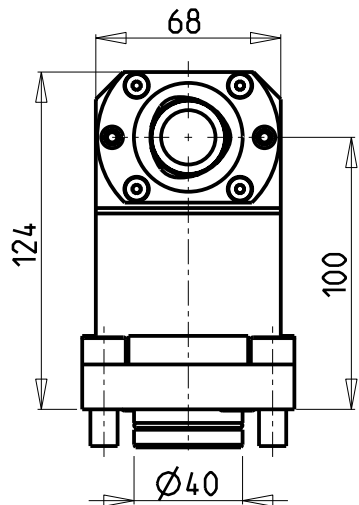
MORI-SEIKI  
 NZ1500/2000 - NZX1500/2000 - NT3000 SERIE - NL1500/2000/2500 20 STAZ. - NLX1500/2000/2500 20 STAZ.  
 NT1000/2000 - NTX1000/2000 - DURATURN 2050MC/2550MC  
 PORTAUTENSILE ASSIALE SINGOLO COROMANT CAPTO®  
 Axial single static tool COROMANT CAPTO®  
 Axial Single-Werkzeughalter COROMANT CAPTO®

**M.T. srl**  
 Via Casino Albini 480  
 Tel. 0541/956034-957884  
 Fax 0541/956341  
 47842 S. GIOVANNI IN M. (RN)  
 e-mail: mtma@mtmarchetti.com  
 http://www.mtmarchetti.com

PRODUZIONE MODULI ROTANTI



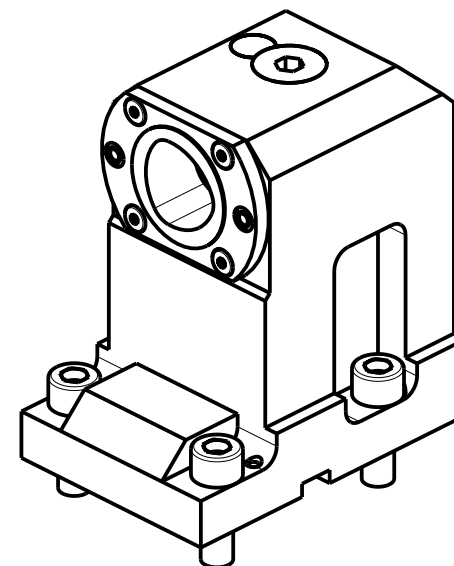
PAGINA MNZ550-A-40



PER ORDINARE LA VERSIONE SX  
AGGIUNGERE "LC" AL CODICE IN TABELLA.  
ES: MNL0464010 DIVENTA MNL0464010LC

TO ORDER LEFT VERSION  
ADD A "LC" IN THE CODE-CHARTS.  
EXAMPLE: MNL0464010 BECOMES MNL0464010LC

UM DIE LINKE-VERSION ZU BESTELLEN, BEI DER  
ARTIKELBEZEICHNUNG "LC" HINZUFUEGEN.  
BEISPIEL: MNL0464010 WIRD DANN MNL0464010LC



Cod. MT	N°Utensili N°Tools N°Werkzeuge	Lubrificazione int. Coolant through Innenkuehlung	Reversibile lato mandrino/contromandrino Reversible sub/main spindle side Umkehrbare Spindel-seite/ Gegenspindel-seite	TAGLIA Size Masse
MNZ0294010	1	X	X	C4

MORI-SEIKI  
NZ1500/2000 - NZX1500/2000 - NT3000 SERIE - NL1500/2000/2500 20 STAZ. - NLX1500/2000/2500 20 STAZ.  
NT1000/2000 - NTX1000/2000 - DURATURN 2050MC/2550MC

PORTAUTENSILE ASSIALE SINGOLO ARRETRATO COROMANT CAPTO®  
Axial single rear-set boring static tool COROMANT CAPTO®  
Axial Single-Werkzeughalter zurueckversetzt COROMANT CAPTO®

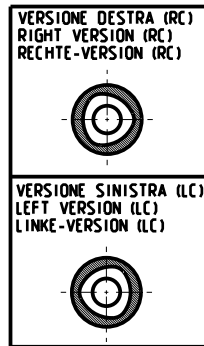
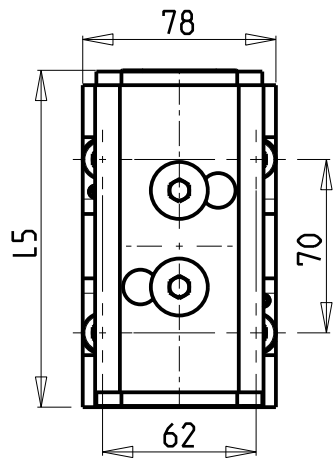
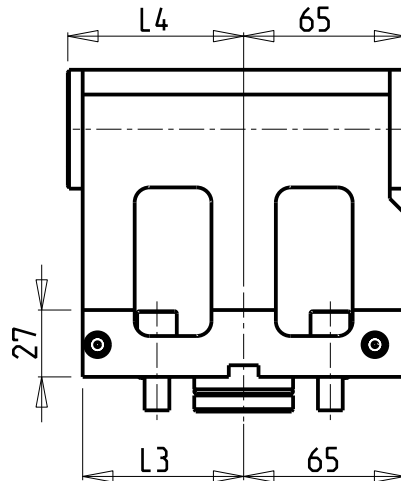
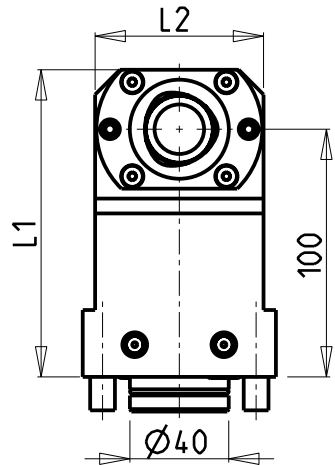
**M.T. srl**

Via Casino Albini 480  
Tel. 0541/956034-957884  
Fax 0541/956341  
47842 S. GIOVANNI IN M. (RN)  
e-mail: mtma@mtmarchetti.com  
http://www.mtmarchetti.com

PRODUZIONE MODULI ROTANTI



PAGINA MNZ555-A-40

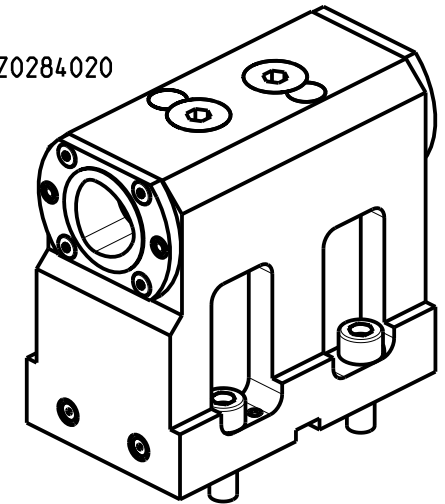


PER ORDINARE LA VERSIONE SX  
AGGIUNGERE "LC" AL CODICE IN TABELLA.  
ES: MNL0464010 DIVENTA MNL0464010LC

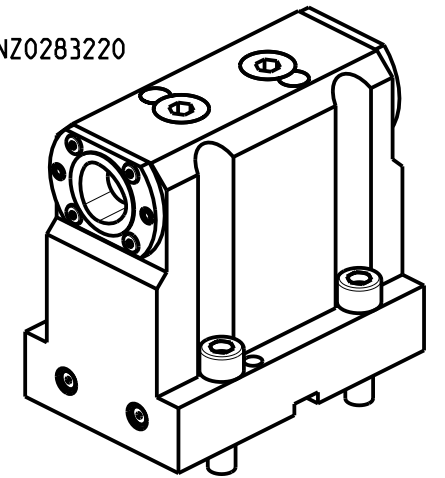
TO ORDER LEFT VERSION  
ADD A "LC" IN THE CODE-CHARTS.  
EXAMPLE: MNL0464010 BECOMES MNL0464010LC

UM DIE LINKE-VERSION ZU BESTELLEN, BEI DER  
ARTIKELBEZEICHNUNG "LC" HINZUFUEGEN.  
BEISPIEL: MNL0464010 WIRD DANN MNL0464010LC

MNZ0284020



MNZ0283220



Cod. MT	N°Utensili N°Tools N°Werkzeuge	Lubrificazione int. Coolant through Innenkuehlung	Reversibile lato mandrino/contromandrino Reversible sub/main spindle side Umkehrbare Spindel-seite/ Gegenspindel-seite	TAGLIA Size Masse	L1	L2	L3	L4	L5
MNZ0283220	1+1	X	X	C3	119	56	60	60	125
MNZ0284020	1+1	X	X	C4	124	68	65	71	136

MORI-SEIKI  
NZ1500/2000 - NZX1500/2000 - NT3000 SERIE - NL1500/2000/2500 20 STAZ. - NLX1500/2000/2500 20 STAZ.  
NT1000/2000 - NTX1000/2000 - DURATURN 2050MC/2550MC

PORTAUTENSILE ASSIALE BISPORGENTE COROMANT CAPTO®  
Axial opposite face twin static tool COROMANT CAPTO®  
Axial Halter halb vorspringend mit COROMANT CAPTO®

M.T. srl

Via Casino Albini 480  
Tel. 0541/956034-957884  
Fax 0541/956341  
47842 S. GIOVANNI IN M. (RN)  
e-mail: mtma@mtmarchetti.com  
http://www.mtmarchetti.com

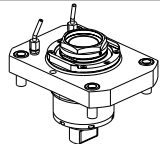
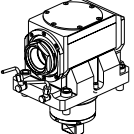
PRODUZIONE MODULI ROTANTI



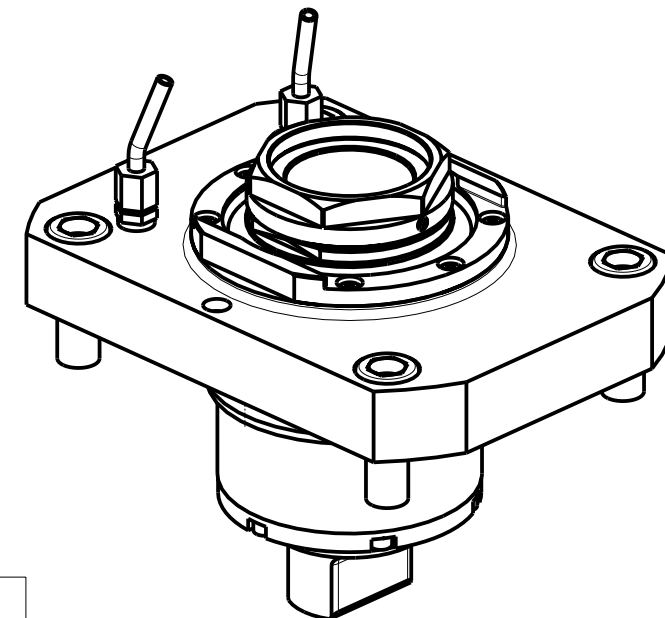
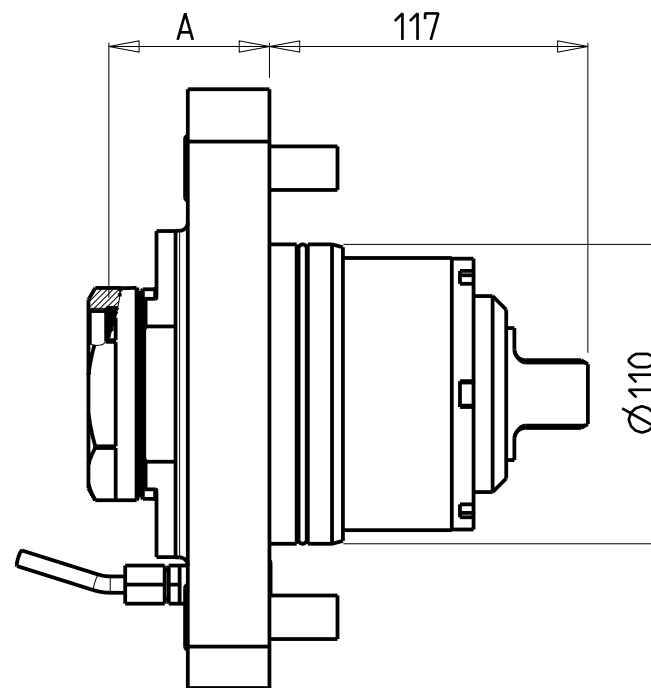
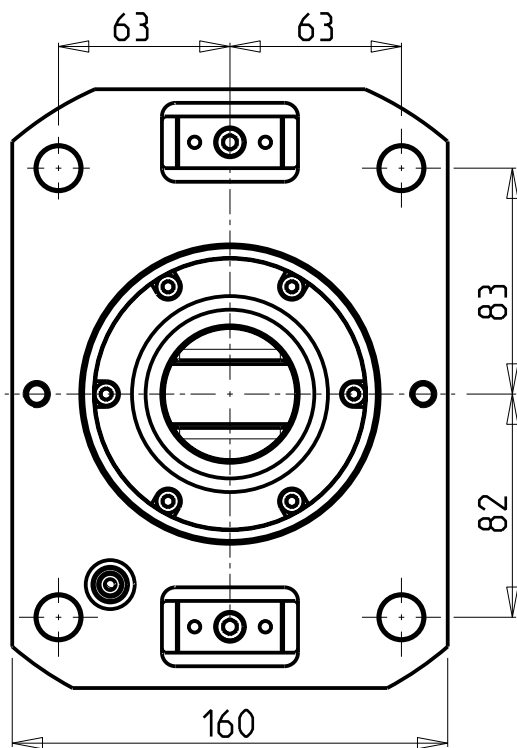
PAGINA MNZ570-A-40





		PAGINA Page Seite
<b>MODULO MOTORIZZATO RADIALE MTSK</b> Radial MTSK driven tool Radial MTSK angetriebenes Werkzeug		NZL010.1.00.K
<b>MODULO MOTORIZZATO ASSIALE MTSK</b> Axial MTSK driven tool Axial MTSK angetriebenes Werkzeug		NZL150.1.10.K





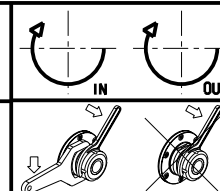
PER PORTAUTENSILI MODULARI MTSK-63 VEDI PAG. TBL300-1-63  
 FOR MTSK-63 QUICK CHANGE TOOLHOLDERS CLAMPINGS SEE PAGE TBL300-1-63  
 FUER MTSK-63 MODULARE WERKZEUGAUFNAHMEN SIEHE SEITE TBL300-1-63

Cod. MT	Mandrino Spindle Spindel	i	RPM MAX	Coppia Max Max Torque Max Drehmoment	Lubr.interna Coolant through Innenkuehlung	Lubrificazione est. Ext. coolant Aussenkuehlung	A	CHIAVI NON INCLUSE Keys not included Schluessel nicht einbegriffen	
NZL0020163	MTSK-63	1:1	3500	200Nm		X	59	CHUB68	NZL0010023 *
NZL0020263	MTSK-63	1:1	3500	200Nm	P=70bar	X	69	CHUB68	NZL0010023 *
NZL0020363	MTSK-63	1:1	6500	200Nm		X	59	CHUB68	NZL0010023 *
NZL0020463	MTSK-63	1:1	6500	200Nm	P=70bar	X	69	CHUB68	NZL0010023 *

- Chiave inclusa
- Key included
- Schluessel inbegriffen

MORI-SEIKI  
 MOD: NZL6000 - NZX6000

MODULO MOTORIZZATO RADIALE MTSK  
 Radial MTSK driven tool  
 Radial MTSK angetriebenes Werkzeug

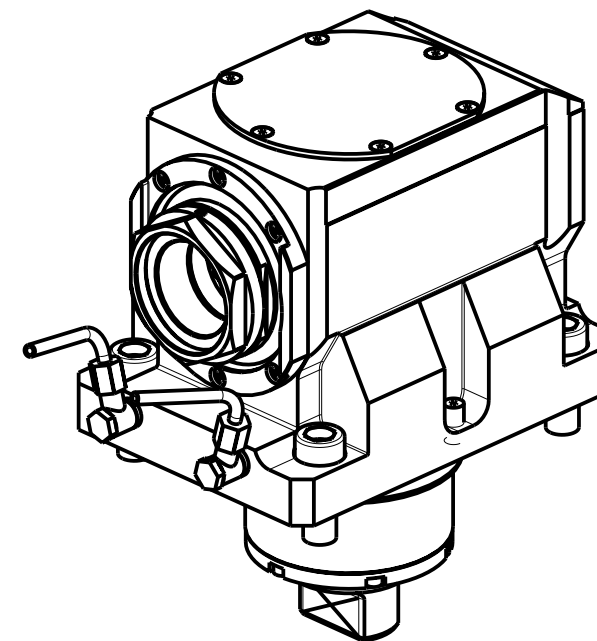
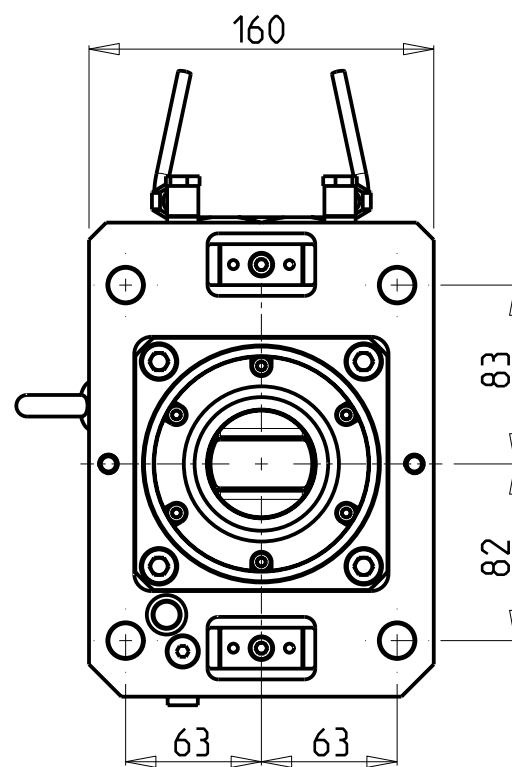
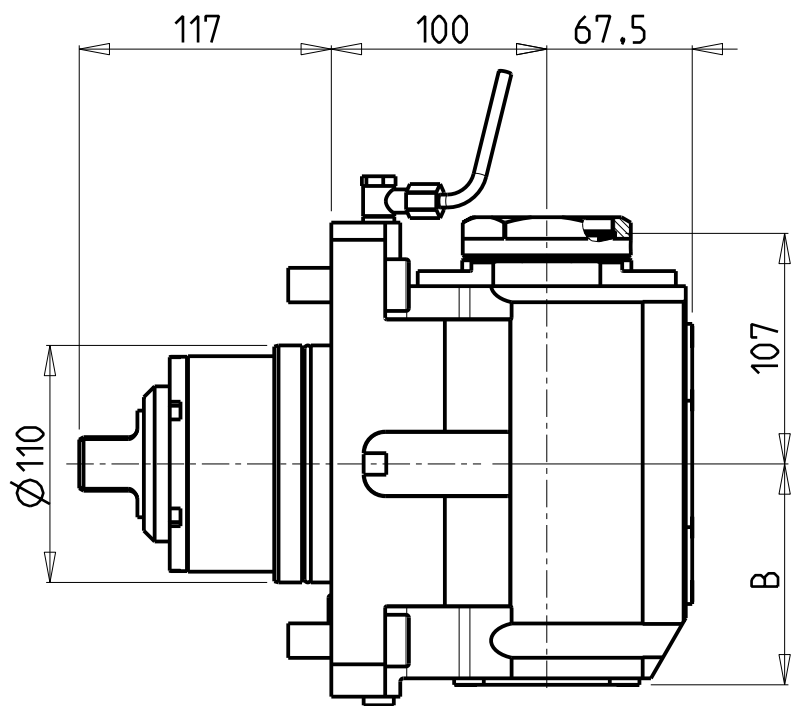


**M.T. srl**  
 Via Casino Albini 480  
 Tel. 0541/956034-957884  
 Fax 0541/956341  
 47842 S. GIOVANNI IN M. (RN)  
 e-mail: mtma@mtmarchetti.com  
 http://www.mtmarchetti.com

PRODUZIONE MODULI ROTANTI



PAGINA NZL010-1-00-K



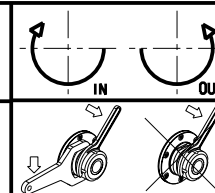
PER PORTAUTENSILI MODULARI MTSK-63 VEDI PAG. TBL300-1-63  
 FOR MTSK-63 QUICK CHANGE TOOLHOLDERS CLAMPINGS SEE PAGE TBL300-1-63  
 FUER MTSK-63 MODULARE WERKZEUGAUFNAHMEN SIEHE SEITE TBL300-1-63

Cod. MT	Mandrino Spindle Spindel	I	RPM MAX	Coppia Max Max Torque Max Drehmoment	Luhr.interna Coolant through Innenkuehlung	Luhr.esterna Ext. coolant Aussenkuehlung	B	CHIAVI NON INCLUSE Keys not included Schlüssel nicht einbegriffen	
NZL0010163	MTSK-63	1:1	3500	200Nm		X	102.5	CHUB68	NZL0010023 *
NZL0010263	MTSK-63	1:1	3500	200Nm	P=70bar	X	119	CHUB68	NZL0010023 *
NZL0010363	MTSK-63	1:1	6500	200Nm		X	102.5	CHUB68	NZL0010023 *
NZL0010463	MTSK-63	1:1	6500	200Nm	P=70bar	X	119	CHUB68	NZL0010023 *

- Chiave inclusa
- Key included
- Schlüssel einbegriffen

MORI-SEIKI  
 MOD: NZL6000 - NZX6000

MODULO MOTORIZZATO ASSIALE MTSK  
 Axial MTSK driven tool  
 Axial MTSK angetriebenes Werkzeug

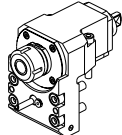
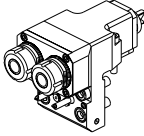
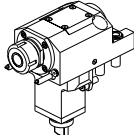
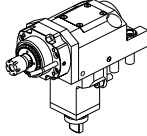
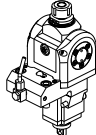
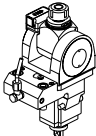

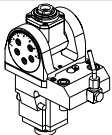
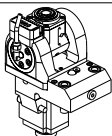

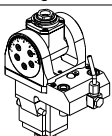
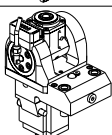



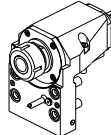
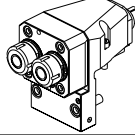
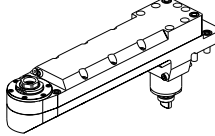
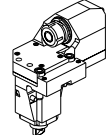
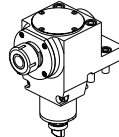
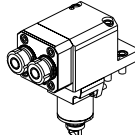
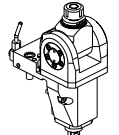
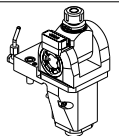
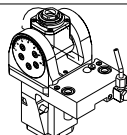
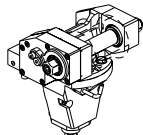
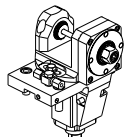
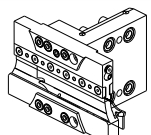
**M.T. srl**  
 Via Casino Albini 480  
 Tel. 0541/956034-957884  
 Fax 0541/956341  
 47842 S. GIOVANNI IN M. (RN)  
 e-mail: mtma@mtmarchetti.com  
 http://www.mtmarchetti.com

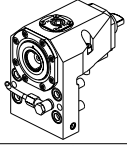
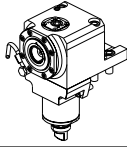
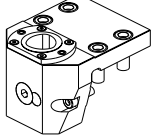
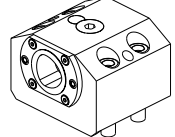
PRODUZIONE MODULI ROTANTI

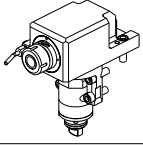
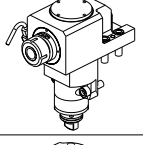
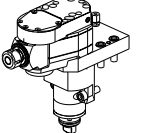


PAGINA NZL150-1-10-K

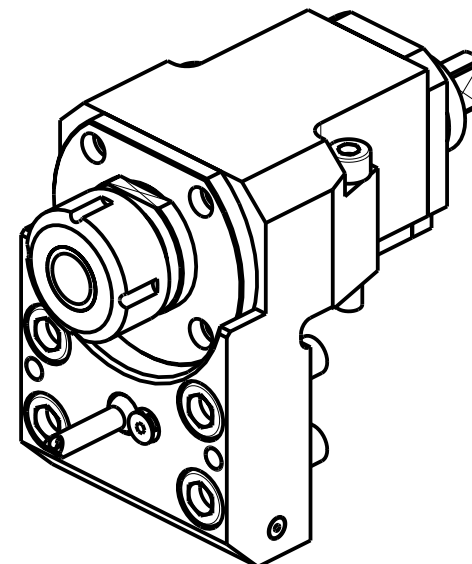
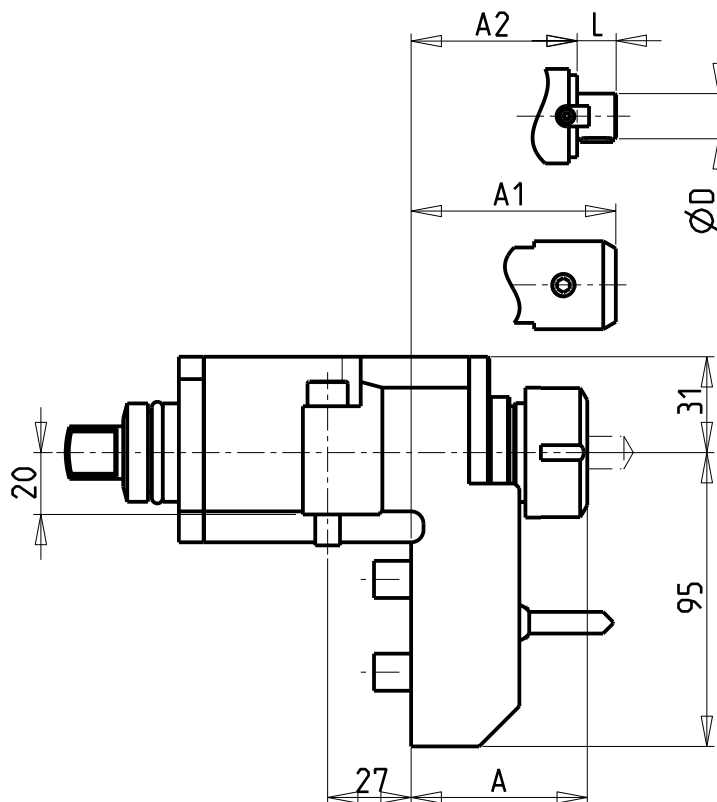
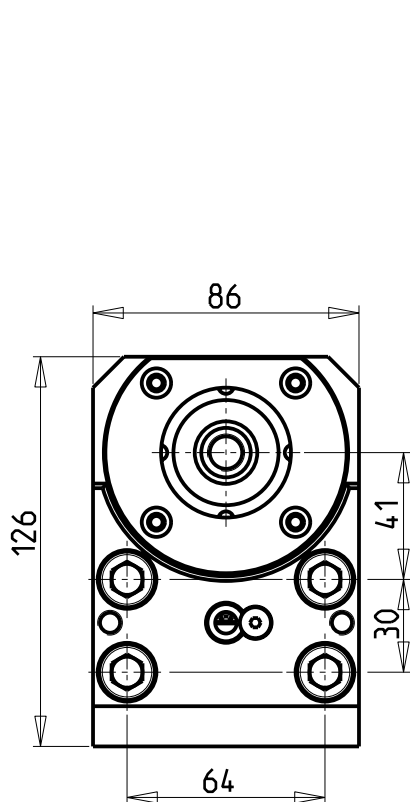
		PAGINA Page Seite
<b>MODULO MOTORIZZATO RADIALE</b> Radial driven tool Radial angetriebenes Werkzeug		MSL010.1.00
<b>MODULO MOTORIZZATO RADIALE 2 USCITE IN Y</b> Radial single side twin head driven tool in Y Radial angetriebenes Werkzeug 2 Ausgaenge in Y		MSL080.1.00
<b>MODULO MOTORIZZATO ASSIALE</b> Axial driven tool Axial angetriebenes Werkzeug		MSL150.1.10
<b>MODULO MOTORIZZATO ASSIALE MOLTIPLICATO I = 1:5.625</b> Axial geared-up I=1:5.625 driven tool Axial angetriebenes Werkzeug uebersetzt I=1:5.625		MSL210.1.10
<b>MODULO MOTORIZZATO ORIENTABILE 0-90°</b> 0-90° adjustable angle driven tool Angetriebenes Werkzeug schwenkbar 0-90°		MSL330.1.00
<b>MODULO MOTORIZZATO ORIENTABILE ±90° CON NONIO DIGITALE</b> ±90° adjustable angle driven tool with digital display Angetriebenes Werkzeug schwenkbar ±90° mit digital display		MSL333.1.01 
<b>MODULO MOTORIZZATO ORIENTABILE ±90°</b> ±90° adjustable angle driven tool Angetriebenes Werkzeug schwenkbar ±90°		MSL335.1.00
<b>MODULO MOTORIZZATO ORIENTABILE ±90° CON NONIO DIGITALE</b> ±90° adjustable angle driven tool with digital display Angetriebenes Werkzeug schwenkbar ±90° mit digital display		MSL335.1.01 
<b>MODULO MOTORIZZATO ORIENTABILE ±90° MOLTIPLICATO I=1:2</b> ±90° adjustable angle driven tool geared-up I=1:2 Angetriebenes Werkzeug schwenkbar ±90° uebersetzt I=1:2		MSL336.1.00
<b>MODULO MOTOR. ORIENTABILE +/-90° MOLTIPL. I=1:2 CON NONIO DIGITALE</b> +/-90° adjustable angle driven tool geared-up I=1:2 with digital display Angetriebenes Werkzeug schwenkbar +/-90° uebersetzt I=1:2 mit digital display		MSL336.1.01 

		PAGINA Page Seite
<b>MODULO MOTORIZZATO RADIALE</b> Radial driven tool Radial angetriebenes Werkzeug		MSL010.2.00
<b>MODULO MOTORIZZATO RADIALE 2 USCITE IN Y</b> Radial single side twin head driven tool in Y Radial angetriebenes Werkzeug 2 Ausgaenge in Y		MSL080.2.00
<b>MODULO MOTORIZZATO SPECIALE RADIALE DISASSATO IN Z 376mm</b> Radial special driven tool re-directed in z by 376mm Radial spezial angetriebenes Werkzeug achsversetzt in z um 376mm		MSL125.2.10
<b>MODULO MOTORIZZATO SPECIALE RADIALE IN Y</b> Radial special driven tool in Y Radial spezial angetriebenes Werkzeug in Y		MSL130.2.00
<b>MODULO MOTORIZZATO ASSIALE</b> Axial driven tool Axial angetriebenes Werkzeug		MSL150.2.10
<b>MODULO MOTORIZZATO ASSIALE 2 USCITE IN Y</b> Axial single side twin head driven tool in Y Axial angetriebenes Werkzeug 2 Ausgaenge in Y		MSL260.2.10 NEW
<b>MODULO MOTORIZZATO ORIENTABILE 0-90°</b> 0-90° adjustable angle driven tool Angetriebenes Werkzeug schwenkbar 0-90°		MSL330.2.00
<b>MODULO MOTORIZZATO ORIENTABILE ±90° CON NONIO DIGITALE</b> ±90° adjustable angle driven tool with digital display Angetriebenes Werkzeug schwenkbar ±90° mit digital display		MSL333.2.01 NEW
<b>MODULO MOTORIZZATO ORIENTABILE ±90°</b> ±90° adjustable angle driven tool Angetriebenes Werkzeug schwenkbar ±90°		MSL335.2.00
<b>MODULO MOTORIZZATO PORTACREATORE</b> Driven gear hobber Angetriebenes Zahnradwaelzfraes-Werkzeug		MSL340.2.00
<b>MODULO MOTORIZZATO PORTACREATORE RADIALE</b> Radial driven gear hobber Radial angetriebenes Waelzfraes-Werkzeug		MSL340.2.30
<b>PORTAUTENSILE PER LAMA DOPPIO</b> Radial double blade holder Radial Doppel-Abstechhalter		MSL520.2.00

		PAGINA Page Seite
<p><b>MODULO MOTORIZZATO RADIALE COROMANT CAPTO®</b> Radial driven tool COROMANT CAPTO® Radial angetriebenes Werkzeug COROMANT CAPTO®</p>		MSL010.B.40
<p><b>MODULO MOTORIZZATO ASSIALE COROMANT CAPTO®</b> Axial driven tool COROMANT CAPTO® Axial angetriebenes Werkzeug COROMANT CAPTO®</p>		MSL150.B.40
<p><b>PORTAUTENSILE RADIALE SINGOLO ARRETRATO COROMANT CAPTO®</b> Radial single rear-set static tool COROMANT CAPTO® Radial Single-Werkzeughalter zurueckversetzt COROMANT CAPTO®</p>		MSL430.B.40
<p><b>PORTAUTENSILE ASSIALE SINGOLO COROMANT CAPTO®</b> Axial single static tool COROMANT CAPTO® Axial Single-Werkzeughalter COROMANT CAPTO®</p>		MSL550.B.40

		PAGINA Page Seite
<b>MODULO MOTORIZZATO ASSIALE</b> Axial driven tool Axial angetriebenes Werkzeug		MSL150.3.10
<b>MODULO MOTORIZZATO ASSIALE RIDOTTO 1=2:1</b> Axial geared-down 1=2:1 driven tool Axial angetriebenes Werkzeug untersetzt 1=2:1		MSL190.3.10
<b>MODULO MOTORIZZATO INCLINEVOLE ±15° IN Y</b> ±15° Y axis adjustable angle driven tool Angetriebenes Werkzeug kippbar ±15° in Y		MSL358.3.00



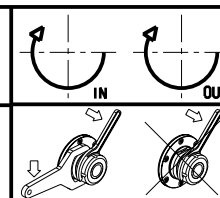


- Chiave inclusa
- Key included
- Schluessel inbegriffen

Cod. MT	Cod. MORI-SEIKI	Mandrino Spindle Spindel	I	RPM	Coppia Max Max Torque Max Drehmoment	Lubrificazione int. Coolant through Innenkuehlung	Lubrificazione est. Ext. coolant Aussenkuehlung	A	A1	A2	D	L	CHIAVI NON INCLUSE Keys not included Schluessel nicht inbegriffen	
M0020225	T32107B05	ER25	1:1	6000	40Nm	-	X	56.96	-	-	-	-	CHUB36	CHSTER25
M0021225	-	ER25	1:1	6000	40Nm	P=30bar	-	71.46	-	-	-	-	CHUB36	CHSTER25
M0020132	-	ER32	1:1	6000	40Nm	-	X	65.96	-	-	-	-	CHUB36	CHSTER32
M0021617	-	Ø16x17	1:1	6000	40Nm	-	X	-	-	37	16	17	CHUB36	CH_VTCROCE_M08 *
M0020325	-	WELDON 25	1:1	6000	40Nm	-	X	-	76.8	-	-	-	-	-

MORI-SEIKI  
SL-ZL150/153/154(MC-SMC-Y-SY) DL150MC DL15MC

MODULO MOTORIZZATO RADIALE  
Radial driven tool  
Radial angetriebenes Werkzeug



**M.T. srl**  
Via Casino Albini 480  
Tel. 0541/956034-957884  
Fax 0541/956341  
47842 S. GIOVANNI IN M. (RN)  
e-mail: mtma@mtmarchetti.com  
http://www.mtmarchetti.com

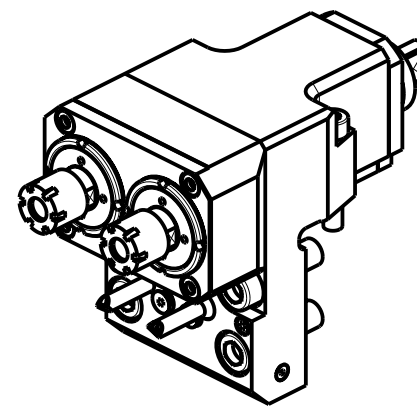
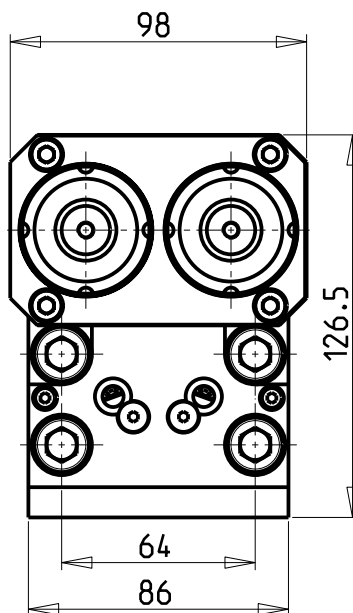
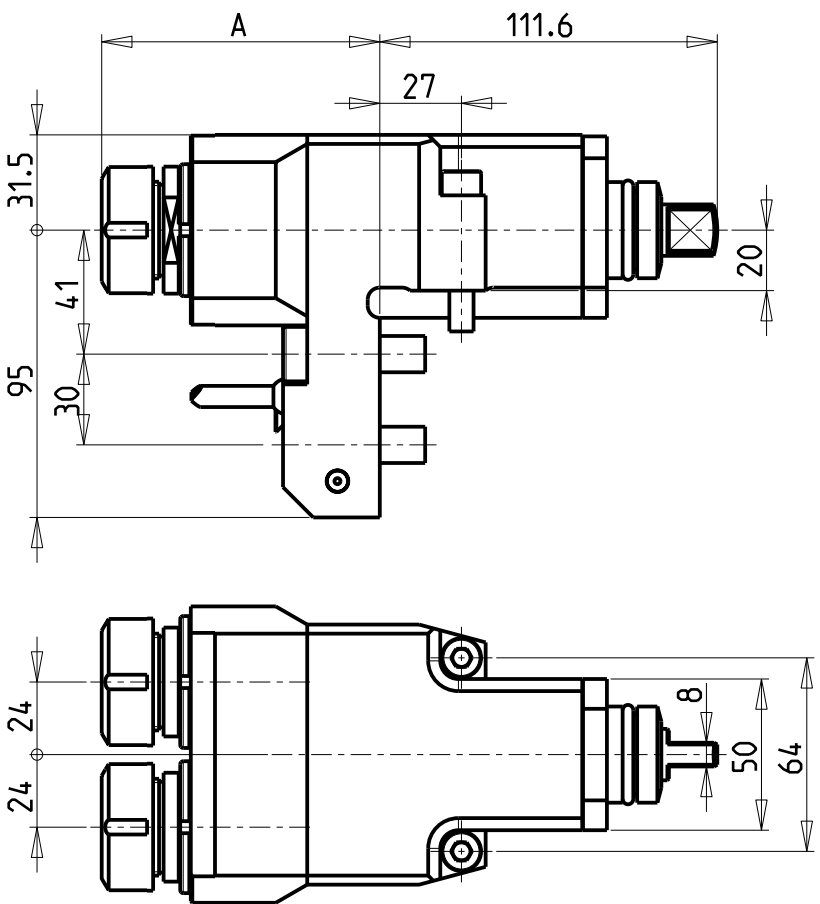
PRODUZIONE MODULI ROTANTI



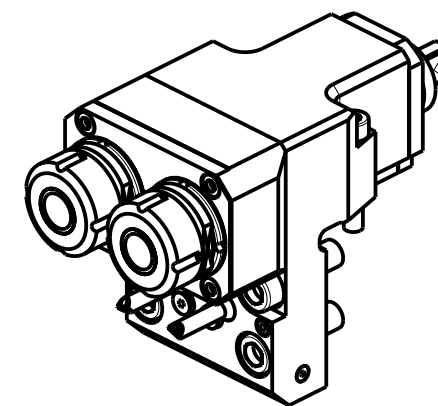
PAGINA MSL010-1-00

**ATTENZIONE - ATTENTION - ACHTUNG**

- Per lo smontaggio degli utensili utilizzare sempre la chiave di contrasto come indicato nel manuale d'uso.
- For disassembly of the tools use always the contrast key as mentioned in the user instructions.
- Fuer das Abmontieren der Werkzeuge immer den Gegenschlüssel benutzen wie in der Bedienungsanleitung erwahnt.



MSL0020216

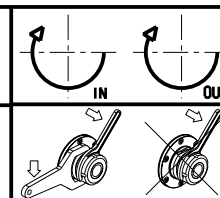


MSL0020225

Cod. MT	Mandrino Spindle Spindel	i	RPM	Coppia Max Max Torque Max Drehmoment	Lubrificazione est. Ext. coolant Aussehenkuehlung	A	CHIAVI NON INCLUSE Keys not included Schlüssel nicht einbegriffen	
MSL0020216	ER16	1:1	6000	30Nm	X	91.5	CHUB17	CHMNER16
MSL0020225	ER25	1:1	6000	30Nm	X	91.96	CHUB36	CHSTER25

MORI-SEIKI  
SL-ZL150/153/154(MC-SMC-Y-SY) DL150MC DL15MC

MODULO MOTORIZZATO RADIALE 2 USCITE IN Y  
Radial single side twin head driven tool in Y  
Radial angetriebenes Werkzeug 2 Ausgaenge in Y

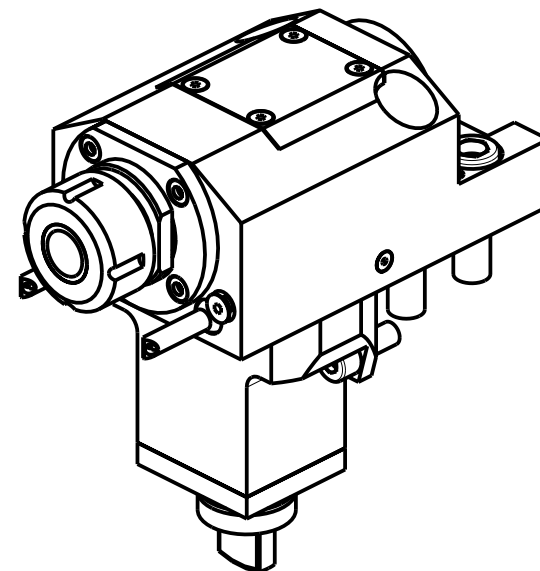
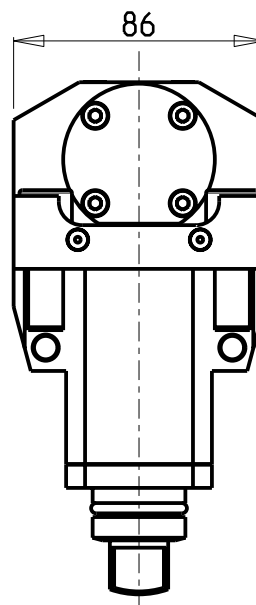
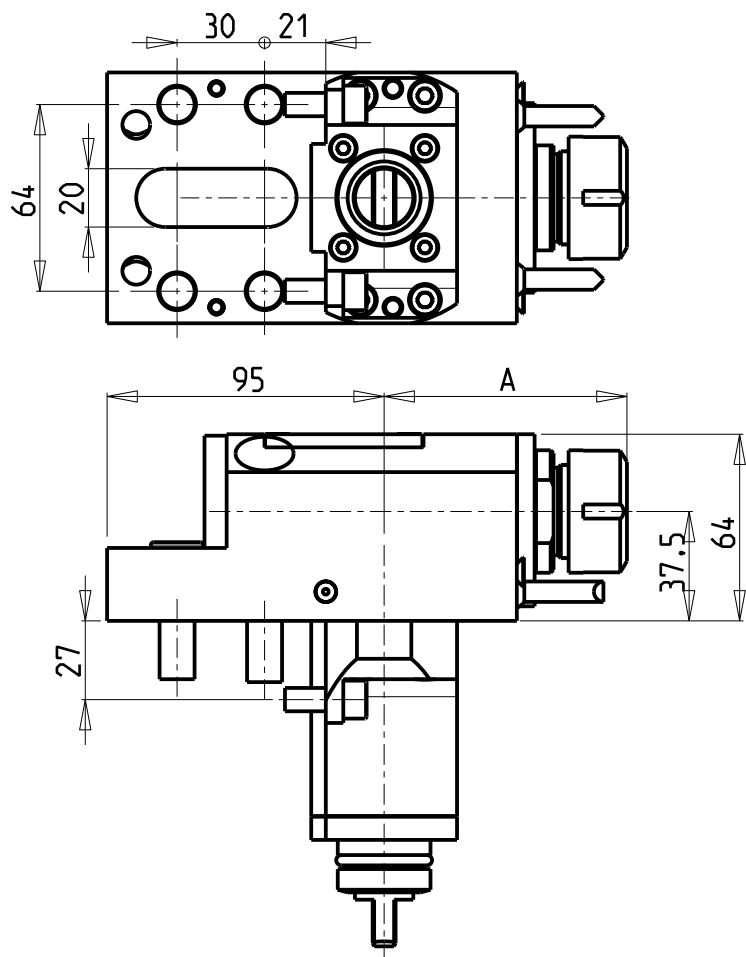


**M.T. srl**  
Via Casino Albini 480  
Tel. 0541/956034-957884  
Fax 0541/956341  
47842 S. GIOVANNI IN M. (RN)  
e-mail: mtma@mtmarchetti.com  
http://www.mtmarchetti.com

PRODUZIONE MODULI ROTANTI



PAGINA MSL080-1-00



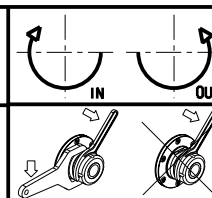
### ATTENZIONE - ATTENTION - ACHTUNG

- Per lo smontaggio degli utensili utilizzare sempre la chiave di contrasto come indicato nel manuale d'uso.
- For disassembly of the tools use always the contrast key as mentioned in the user instructions.
- Fuer das Abmontieren der Werkzeuge immer den Gegenschlüssel benutzen wie in der Bedienungsanleitung erwäehnt.

Cod. MT	Cod. MORI-SEIKI	Mandrino Spindle Spindel	I	RPM	Coppia Max Max Torque Max Drehmoment	Lubrificazione int. Coolant through Innenkuehlung	Lubrificazione est. Ext. coolant Aussenkuehlung	A	CHIAVI NON INCLUSE Keys not included Schluessel nicht einbegriffen	
M0040425	T32108B07	ER25	1:1	6000	40Nm		X	83.26	CHUB36	CHSTER25
M0041725	-	ER25	1:1	6000	40Nm	P=70bar		83.26	CHUB36	CHSTER25

MORI-SEIKI  
SL-ZL150/153/154(MC-SMC-Y-SY) DL150MC DL15MC

MODULO MOTORIZZATO ASSIALE  
Axial driven tool  
Axial angetriebenes Werkzeug

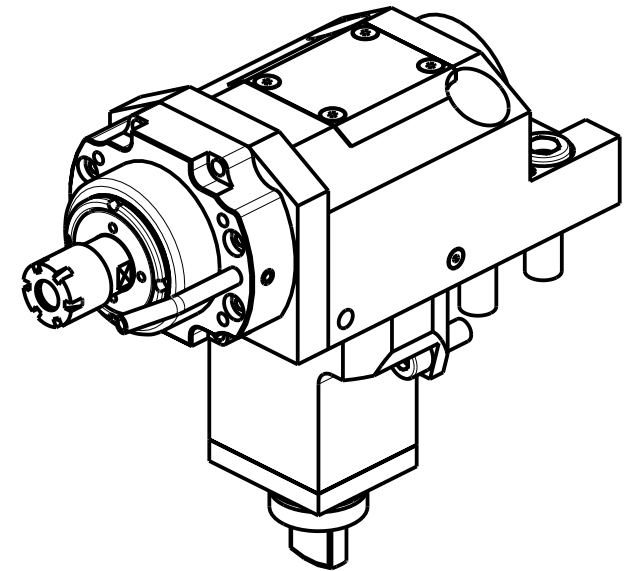
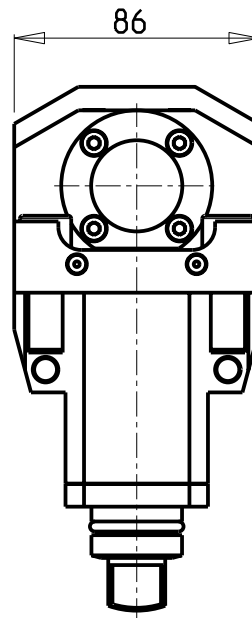
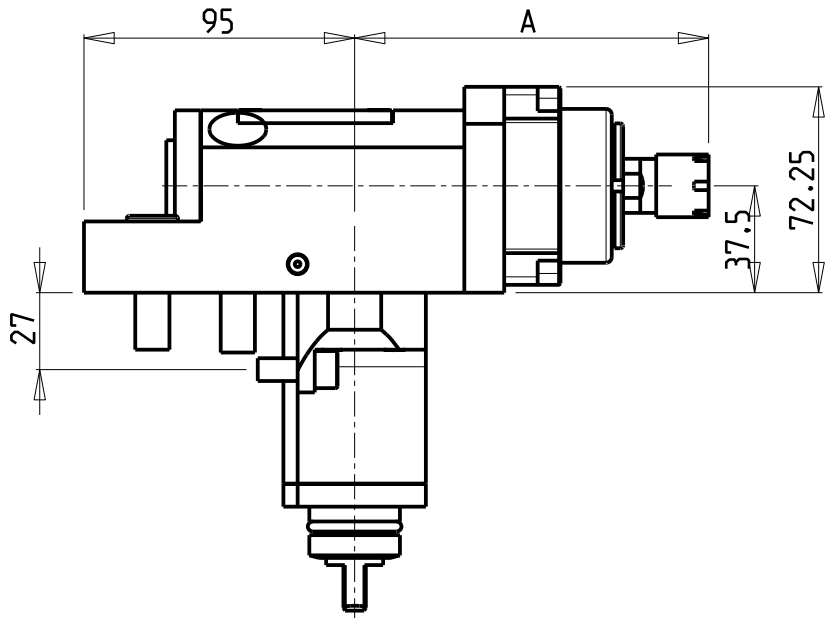
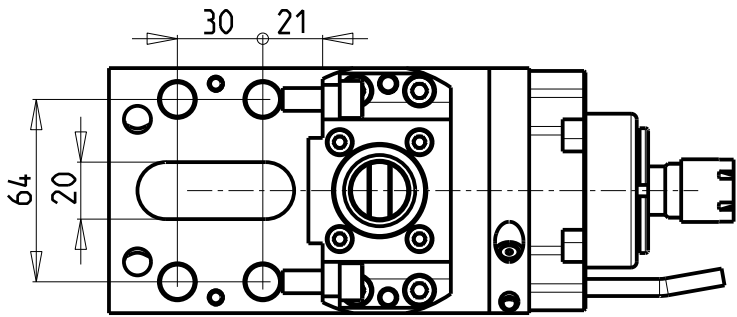


**M.T. srl**  
Via Casino Albini 480  
Tel. 0541/956034-957884  
Fax 0541/956341  
47842 S. GIOVANNI IN M. (RN)  
e-mail: mtma@mtmarchetti.com  
http://www.mtmarchetti.com

PRODUZIONE MODULI ROTANTI



PAGINA MSL150-1-10



**ATTENZIONE - ATTENTION - ACHTUNG**

- PRIMA DI UTILIZZARE IL MOTORIZZATO CONSULTARE LE ISTRUZIONI ALLEGATE!
- BEFORE USING THE DRIVEN TOOL, PLEASE CHECK THE ENCLOSED INSTRUCTION SHEET!
- VOR DER BENUTZUNG DES ANGETRIEBENEN WERKZEUGES, DIE BEILIEGENDEN INSTRUKTIONEN DURCHLESEN!

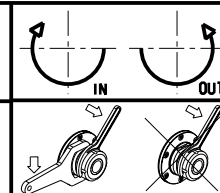
**ATTENZIONE - ATTENTION - ACHTUNG**

- Per lo smontaggio degli utensili utilizzare sempre la chiave di contrasto come indicato nel manuale d'uso.
- For disassembly of the tools use always the contrast key as mentioned in the user instructions.
- Fuer das Abmontieren der Werkzeuge immer den Gegenschlüssel benutzen wie in der Bedienungsanleitung erwahnt.

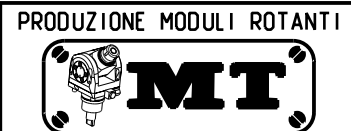
Cod. MT	Mandrino Spindle Spindel	I	RPM	Coppia Max Max Torque Max Drehmoment	Lubrificazione est. Ext. coolant Aussenkuehlung	A	CHIAVI INCLUSE Keys included Schluessel einbegriffen
M0050016	ER16	1:5.625	22500	6Nm	X	124.25	CHUB17 CHMNER16

MORI-SEIKI  
 SL-ZL150/153/154(MC-SMC-Y-SY) DL150MC DL15MC

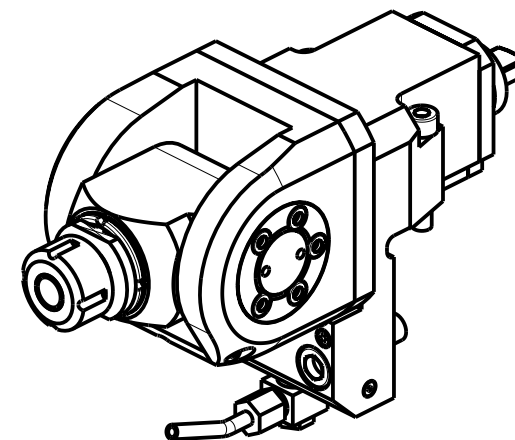
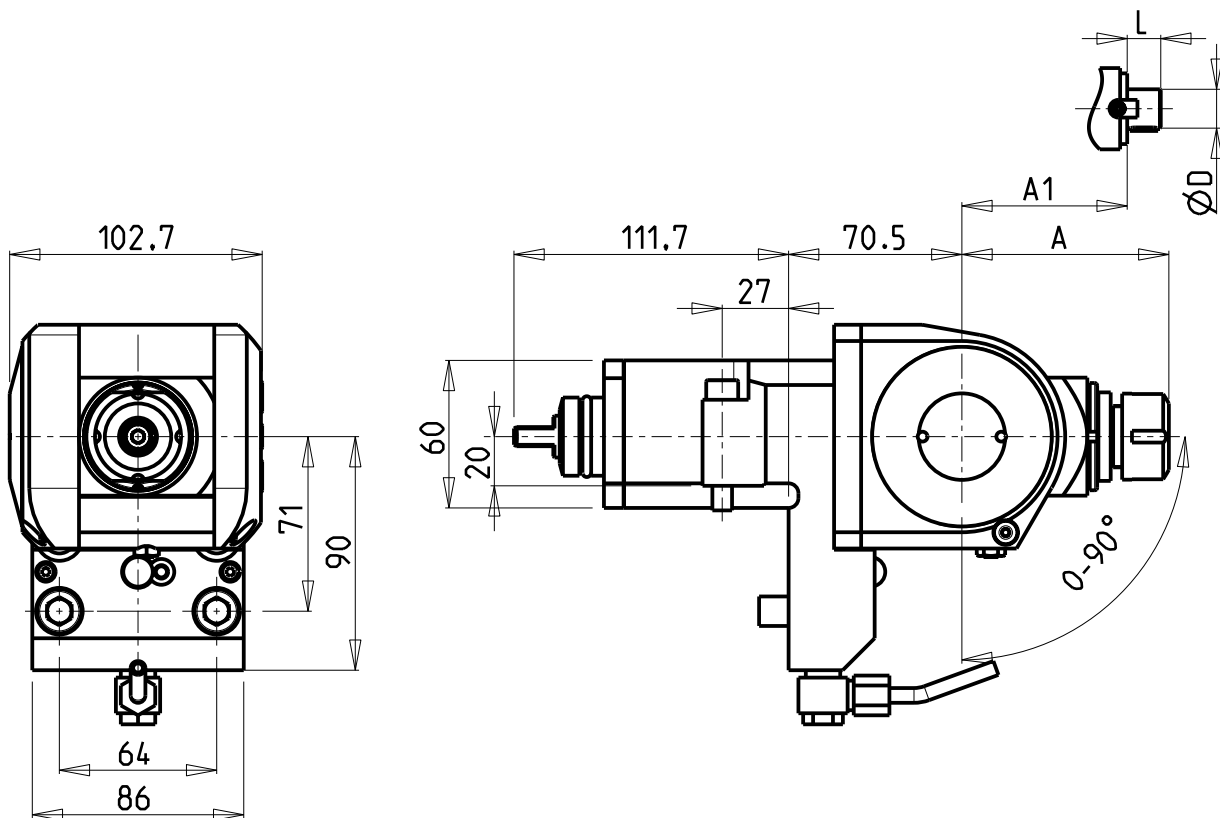
MODULO MOTORIZZATO ASSIALE MOLTIPLICATO I=1:5.625  
 Axial geared-up I=1:5.625 driven tool  
 Axial angetriebenes Werkzeug uebersetzt I=1:5.625



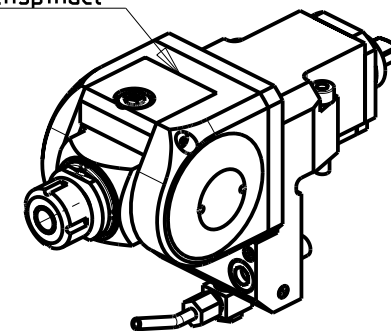
**M.T. srl**  
 Via Casino Albini 480  
 Tel. 0541/956034-957884  
 Fax 0541/956341  
 47842 S. GIOVANNI IN M. (RN)  
 e-mail: mtma@mtmarchetti.com  
 http://www.mtmarchetti.com



PAGINA MSL210-1-10



SU ORDINAZIONE PER CONTROMANDRINO  
On request for subspindle  
Auf Anfrage fuer Gegenspindel



Cod. MT	Mandrino Spindel Spindel	I	RPM	Coppia Max Max Torque Max Drehmoment	Lubrificazione est. Ext. coolant Aussenkuehlung	A	A1	D	L	CHIAVI INCLUSE Keys included Schluessel inbegriffen	
M0070020	ER20	1:1	6000	40Nm	X	84.16	-	-	-	CHUB36	CHSTER20
M0070025	ER25	1:1	6000	40Nm	X	85.66	-	-	-	CHUB36	CHSTER25
M0071617	Ø16x17	1:1	6000	40Nm	X	-	65	16	17	CHUB36	CH_VTCROCE_M08
M0072219	Ø22x19	1:1	6000	40Nm	X	-	66	22	19	CHUB36	CH_VTCROCE_M10
M0071905	Ø3/4"x3/4"	1:1	6000	40Nm	X	-	65	3/4"	3/4"	CHUB36	CH_VTCROCE_M08

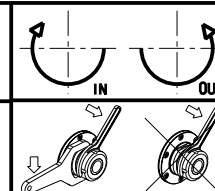
MORI-SEIKI

SL-ZL150/153/154(MC-SMC-Y-SY) DL150MC DL15MC

MODULO MOTORIZZATO ORIENTABILE 0-90°

0-90° adjustable angle driven tool

Angetriebenes Werkzeug schwenkbar 0-90°



**M.T. srl**

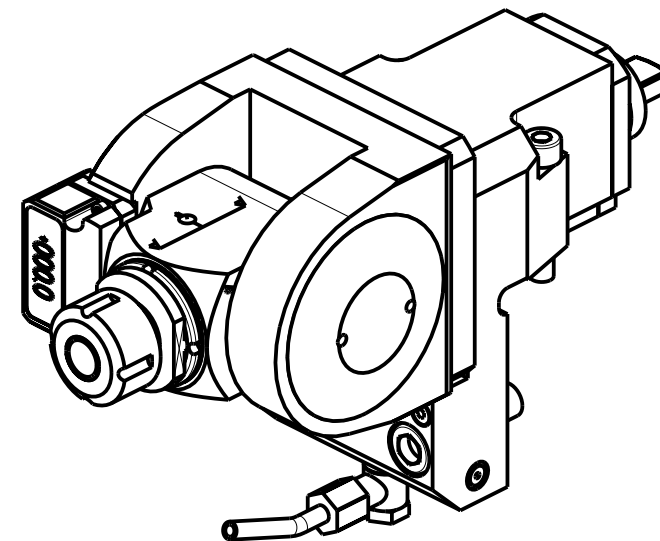
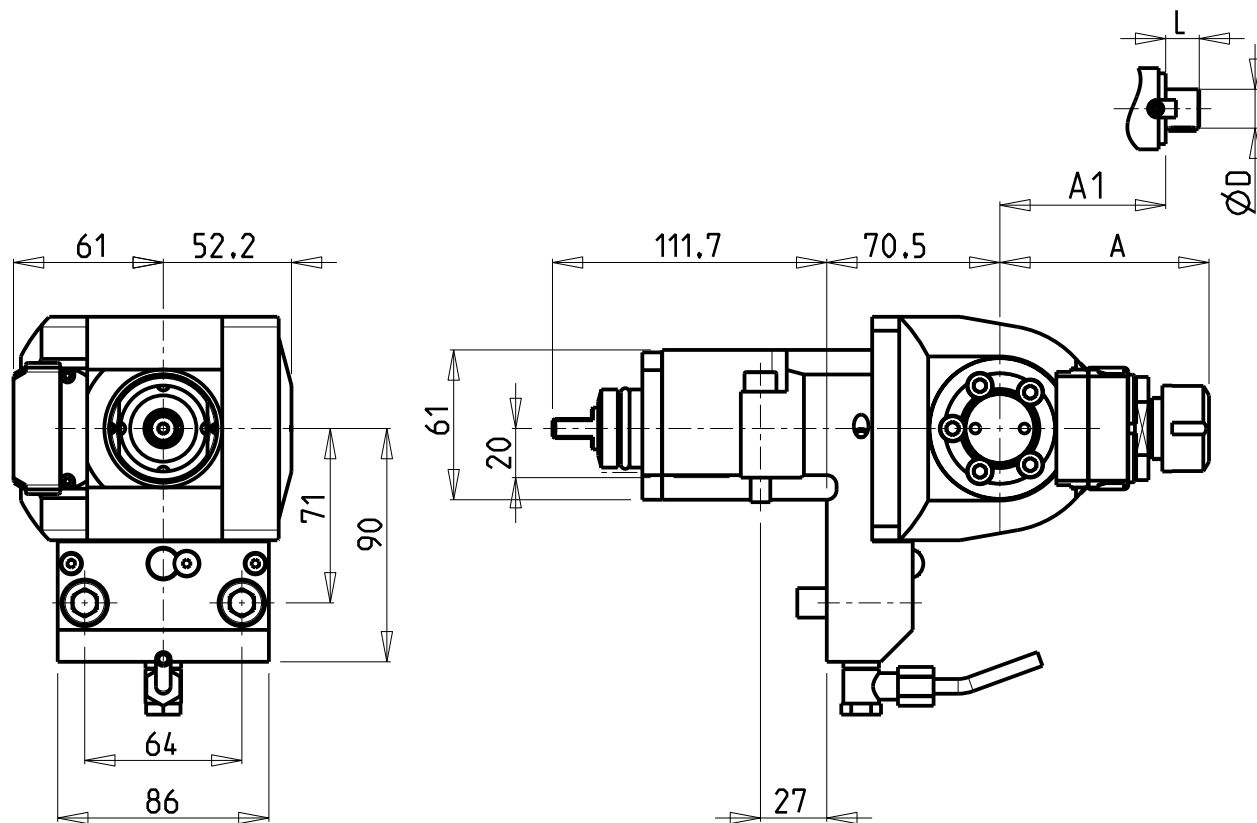
Via Casino Albini 480  
Tel. 0541/956034-957884  
Fax 0541/956341

47842 S. GIOVANNI IN M. (RN)  
e-mail: mtma@mtmarchetti.com  
http://www.mtmarchetti.com

PRODUZIONE MODULI ROTANTI



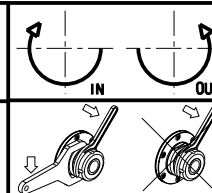
PAGINA MSL330-1-00



Cod. MT	Mandrino Spindle Spindel	I	RPM	Coppia Max Max Torque Max Drehmoment	Lubrificazione est. Ext. coolant Aussenkuehlung	A	A1	D	L	CHIAVI INCLUSE Keys included Schluessel inbegriffen		
MSL0200120	ER20	1:1	6000	40Nm	X	85.16	-	-	-	CHUB36	CHSTER20	NEW
MSL0200125	ER25	1:1	6000	40Nm	X	86.16	-	-	-	CHUB36	CHSTER25	NEW
MSL0200516	Ø16x17	1:1	6000	40Nm	X	-	65	16	17	CHUB36	CH_VTCROCE_M08	NEW
MSL0200522	Ø22x19	1:1	6000	40Nm	X	-	66	22	19	CHUB36	CH_VTCROCE_M10	NEW
MSL0200519	Ø3/4"x3/4"	1:1	6000	40Nm	X	-	65	3/4"	3/4"	CHUB36	CH_VTCROCE_M08	NEW

MORI-SEIKI  
SL-ZL150/153/154(MC-SMC-Y-SY) DL150MC DL15MC

MODULO MOTORIZZATO ORIENTABILE ±90° CON NONIO DIGITALE  
±90° adjustable angle driven tool with digital display  
Angetriebenes Werkzeug schwenkbar ±90° mit digital display



**M.T. srl**

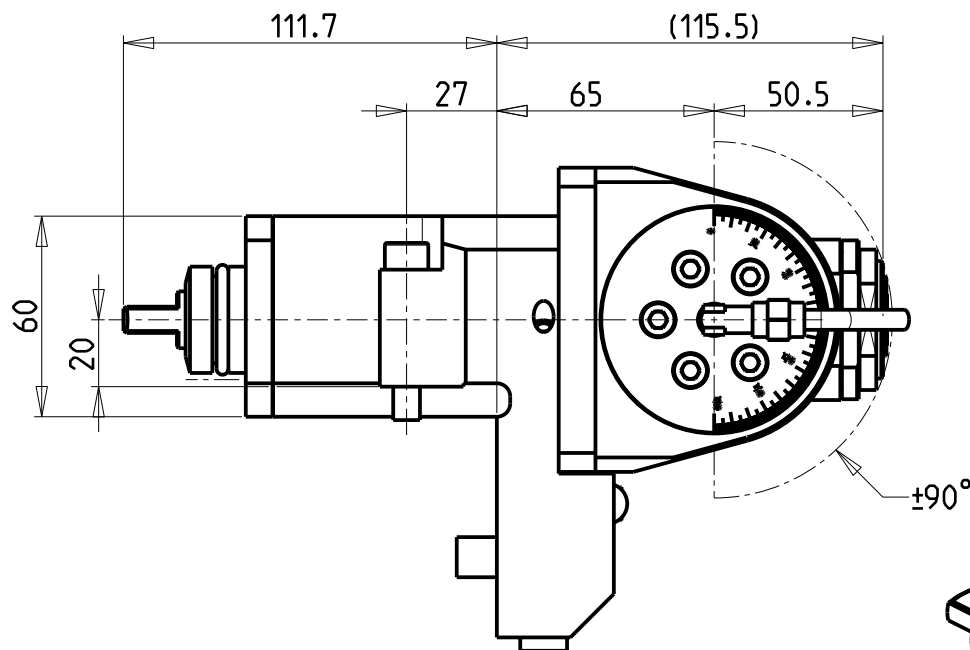
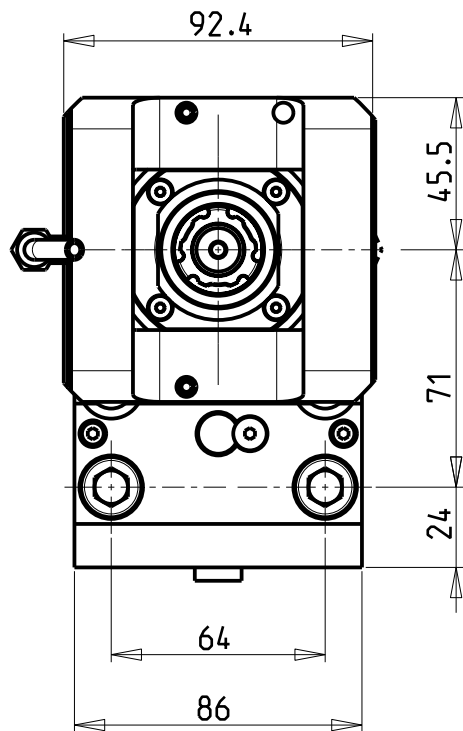
Via Casino Albini 480  
Tel. 0541/956034-957884  
Fax 0541/956341

47842 S. GIOVANNI IN M. (RN)  
e-mail: mtma@mtmarchetti.com  
http://www.mtmarchetti.com

PRODUZIONE MODULI ROTANTI

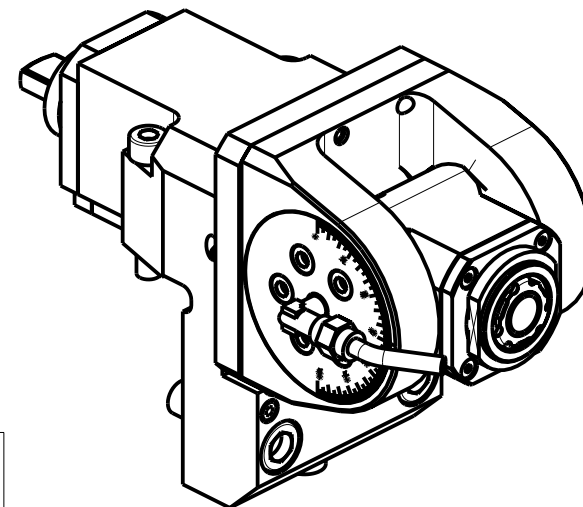


PAGINA MSL333-1-01



### ATTENZIONE - ATTENTION - ACHTUNG

- Per lo smontaggio degli utensili utilizzare sempre la chiave di contrasto come indicato nel manuale d'uso.
- For disassembly of the tools use always the contrast key as mentioned in the user instructions.
- Fuer das Abmontieren der Werkzeuge immer den Gegenschlüssel benutzen wie in der Bedienungsanleitung erwäehnt.

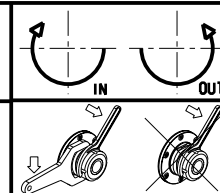


Non utilizzabile sulla torretta sinistra dei modelli DL15 e DL151 in quanto fuori volteggio  
 Do not use on left turret of models DL15 and DL151. Out of max. dimensions of rotation!  
 Nicht auf linken Revolver der Modelle DL15 und DL 151 benutzen. Sie befindet sich ausser Raumbedarf bei Drehung!

Cod. MT	Mandrino Spindle Spindel	I	RPM	Coppia Max Max Torque Max Drehmoment	Lubrificazione int. Coolant through Innenkuehlung	Lubrificazione est. Ext. coolant Aussenkuehlung	CHIAVI INCLUSE Keys included Schluessel inbegriffen		
							CHUB36	CHUB22	CHTAER20ZC
MSL0110120	ER A 20	1:1	6000	30Nm		X	CHUB36	CHUB22	CHTAER20ZC
MSL0110220	ER A 20	1:1	6000	30Nm	P=70bar	X	CHUB36	CHUB22	CHTAER20ZC

MORI-SEIKI  
 MOD: SL-ZL150/153/154(MC-SMC-Y-SY) DL150MC DL15MC

MODULO MOTORIZZATO ORIENTABILE +/-90°  
 +/-90° adjustable angle driven tool  
 Angetriebenes Werkzeug schwenkbar +/-90°

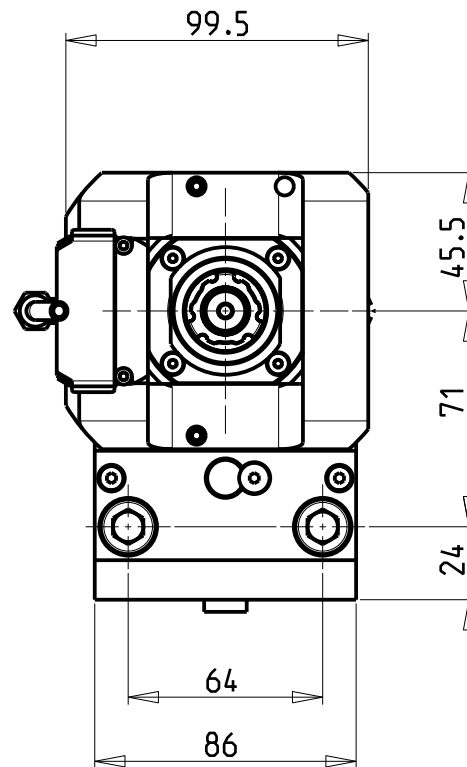
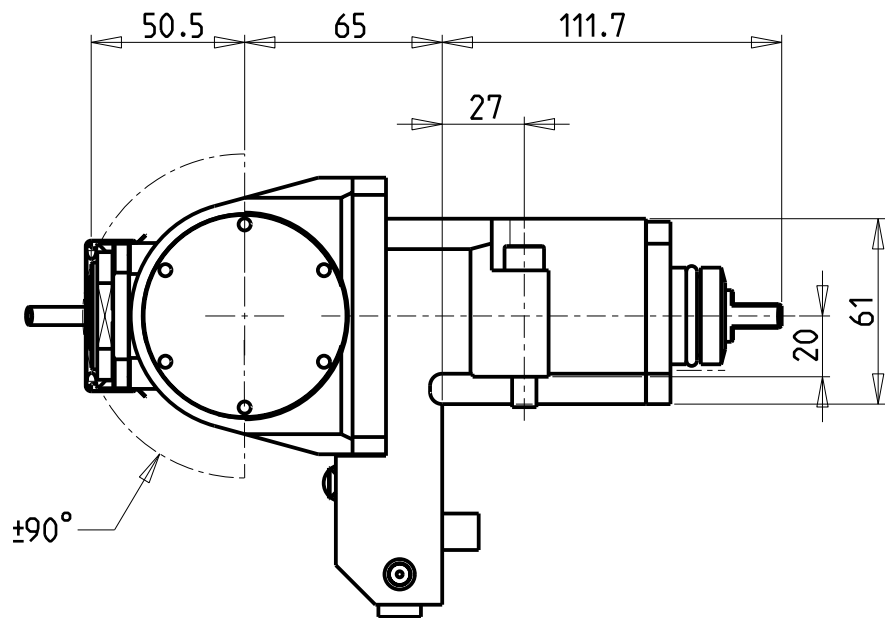


**M.T. srl**  
 Via Casino Albini 480  
 Tel. 0541/956034-957884  
 Fax 0541/956341  
 47842 S. GIOVANNI IN M. (RN)  
 e-mail: mtma@mtmarchetti.com  
 http://www.mtmarchetti.com

PRODUZIONE MODULI ROTANTI

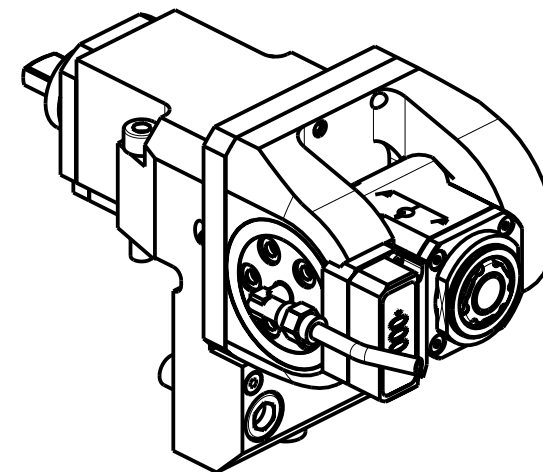


PAGINA MSL335-1-00



### ATTENZIONE - ATTENTION - ACHTUNG

- Per lo smontaggio degli utensili utilizzare sempre la chiave di contrasto come indicato nel manuale d'uso.
- For disassembly of the tools use always the contrast key as mentioned in the user instructions.
- Fuer das Abmontieren der Werkzeuge immer den Gegenschlüssel benutzen wie in der Bedienungsanleitung erwäehnt.

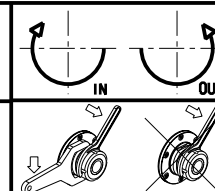


Non utilizzabile sulla torretta sinistra dei modelli DL15 e DL151 in quanto fuori volteggio  
 Do not use on left turret of models DL15 and DL151. Out of max. dimensions of rotation!  
 Nicht auf linken Revolver der Modelle DL15 und DL 151 benutzen. Sie befindet sich ausser Raumbedarf bei Drehung!

Cod. MT	Mandrino Spindle Spindel	I	RPM	Coppia Max Max Torque Max Drehmoment	Lubrificazione int. Coolant through Innenkuehlung	Lubrificazione est. Ext. coolant Aussenkuehlung	CHIAVI INCLUSE Keys included Schluessel inbegriffen			
							CHUB36	CHUB22	CHTAER20ZC	
MSL0115120	ER A 20	1:1	6000	30Nm	-	X	CHUB36	CHUB22	CHTAER20ZC	NEW
MSL0115220	ER A 20	1:1	6000	30Nm	P=70bar	X	CHUB36	CHUB22	CHTAER20ZC	NEW

MORI-SEIKI  
 MOD: SL-ZL150/153/154(MC-SMC-Y-SY) DL150MC DL15MC

MODULO MOTORIZZATO ORIENTABILE ±90° CON NONIO DIGITALE  
 ±90° adjustable angle driven tool with digital display  
 Angetriebenes Werkzeug schwenkbar ±90° mit digital display



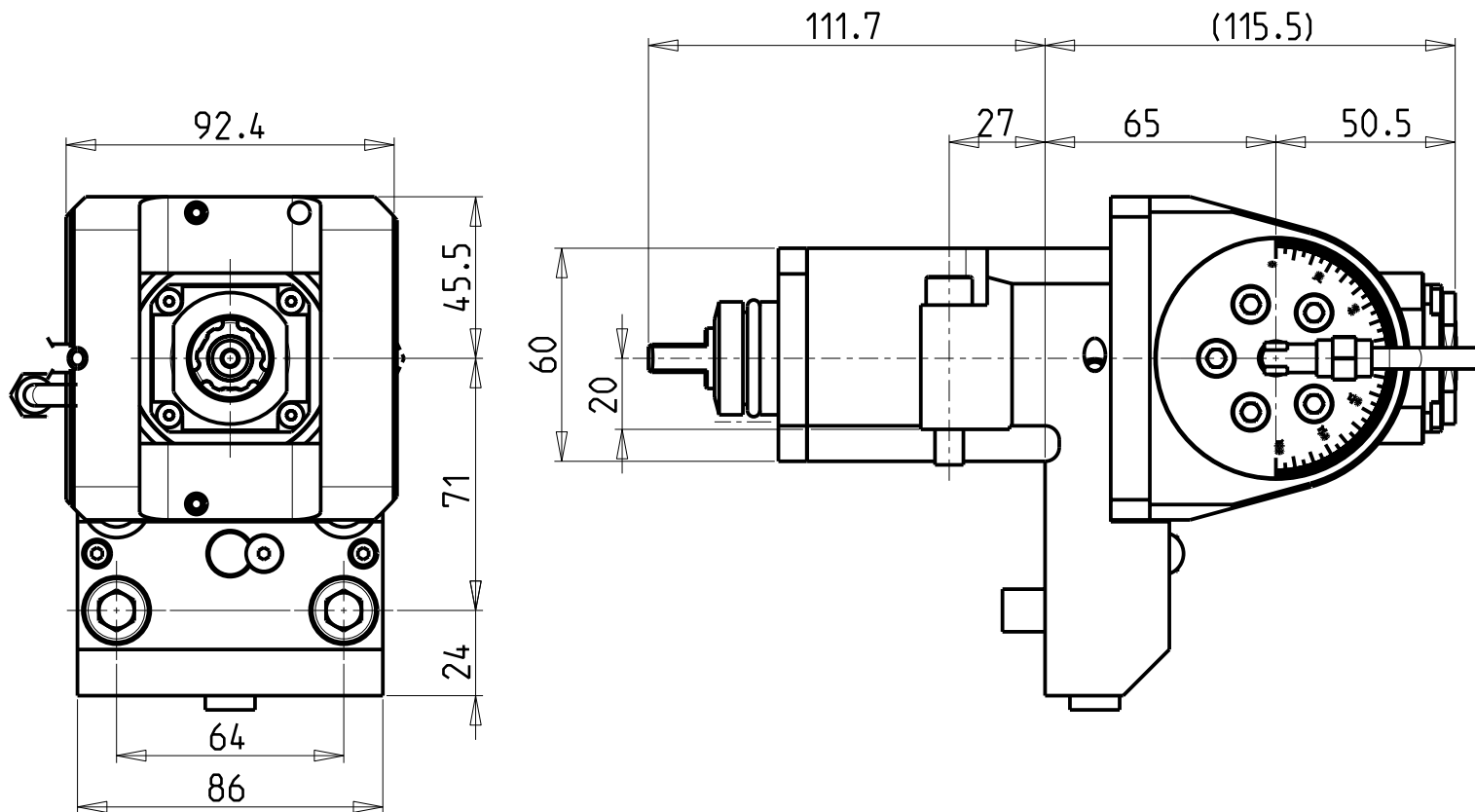
**M.T. srl**  
 Via Casino Albini 480  
 Tel. 0541/956034-957884  
 Fax 0541/956341  
 47842 S. GIOVANNI IN M. (RN)  
 e-mail: mtma@mtmarchetti.com  
 http://www.mtmarchetti.com

PRODUZIONE MODULI ROTANTI



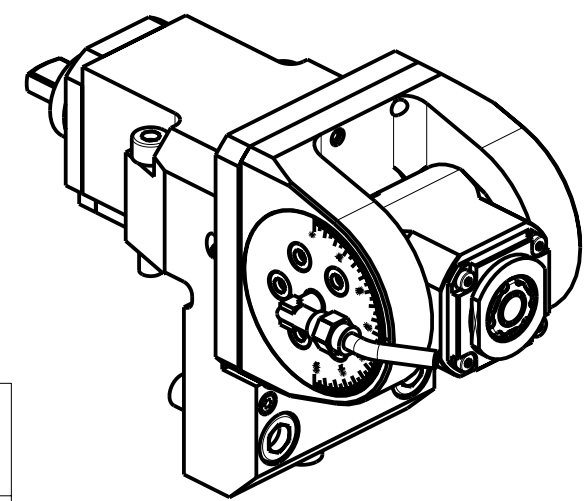
PAGINA MSL335-1-01





**ATTENZIONE - ATTENTION - ACHTUNG**

- Per lo smontaggio degli utensili utilizzare sempre la chiave di contrasto come indicato nel manuale d'uso.
- For disassembly of the tools use always the contrast key as mentioned in the user instructions.
- Fuer das Abmontieren der Werkzeuge immer den Gegenschlüssel benutzen wie in der Bedienungsanleitung erwäehnt.

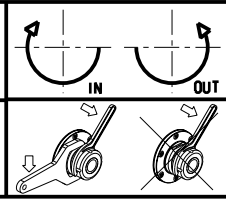


Non utilizzabile sulla torretta sinistra dei modelli DL15 e DL151 in quanto fuori volteggio  
 Do not use on left turret of models DL15 and DL151. Out of max. dimensions of rotation!  
 Nicht auf linken Revolver der Modelle DL15 und DL 151 benutzen. Sie befindet sich ausser Raumbedarf bei Drehung!

Cod. MT	Mandrino Spindle Spindel	I	RPM	Coppia Max Max Torque Max Drehmoment	Lubrificazione int. Coolant through Innenkuehlung	Lubrificazione est. Ext. coolant Aussenkuehlung	CHIAVI INCLUDE Keys included Schluessel inbegriffen		
MSL0110316	ERA16	1:2	12000	8Nm		X	CHUB19_SP3	CHUB32	CHTAER16ZC
MSL0110416	ERA16	1:2	12000	8Nm	P=70bar	X	CHUB19_SP3	CHUB32	CHTAER16ZC


MORI-SEIKI  
 SL-ZL150/153/154(MC-SMC-Y-SY) DL150MC DL15MC

MODULO MOTORIZZATO ORIENTABILE +/-90° MOLTIPLICATO I=1:2  
 +/-90° adjustable angle driven tool geared-up I=1:2  
 Angetriebenes Werkzeug schwenkbar +/-90° uebersetzt I=1:2

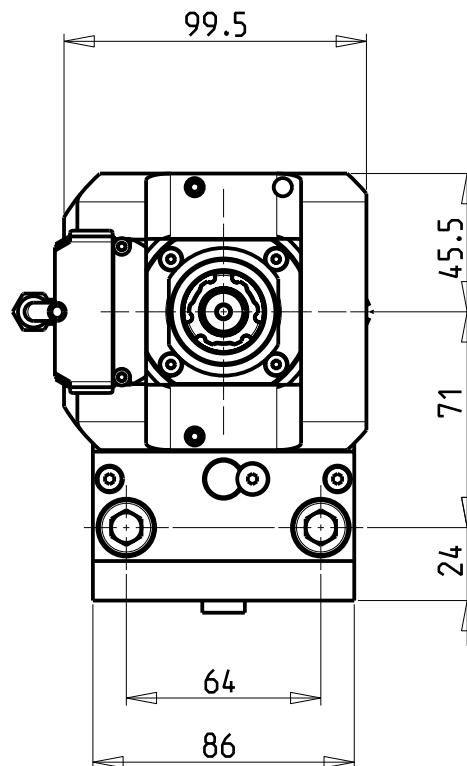
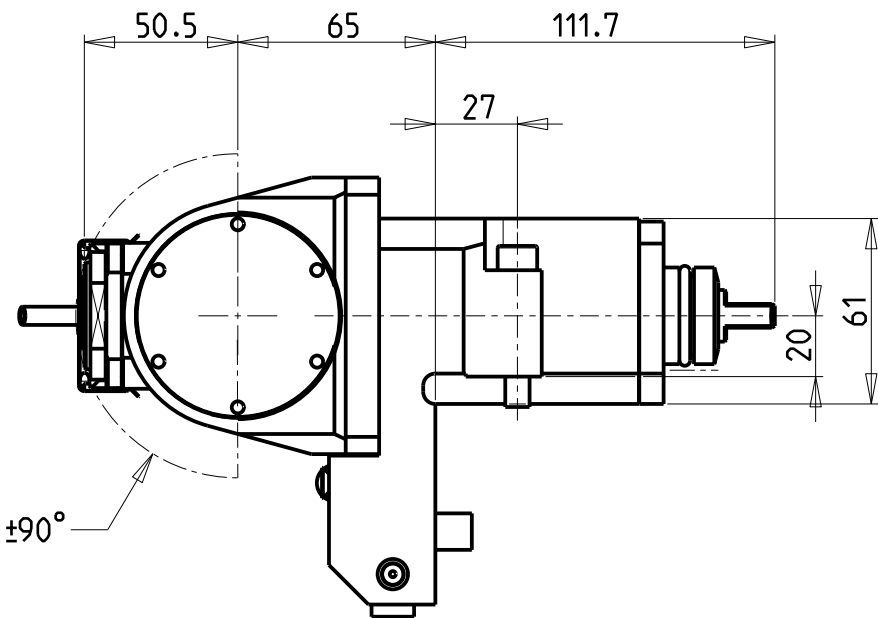


**M.T. srl**  
 Via Casino Albini 480  
 Tel. 0541/956034-957884  
 Fax 0541/956341  
 47842 S. GIOVANNI IN M. (RN)  
 e-mail: mtma@mtmarchetti.com  
 http://www.mtmarchetti.com

PRODUZIONE MODULI ROTANTI

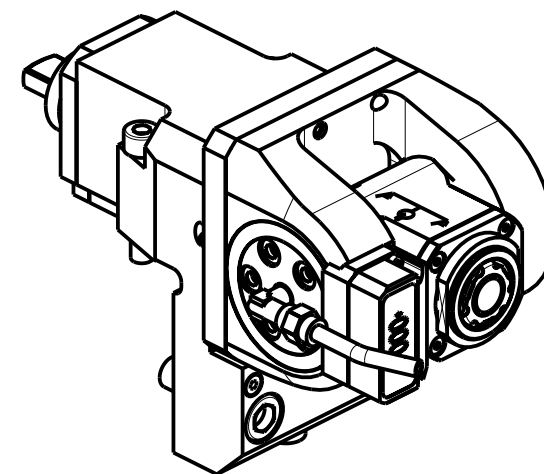


PAGINA MSL336-1-00



### ATTENZIONE - ATTENTION - ACHTUNG

- Per lo smontaggio degli utensili utilizzare sempre la chiave di contrasto come indicato nel manuale d'uso.
- For disassembly of the tools use always the contrast key as mentioned in the user instructions.
- Fuer das Abmontieren der Werkzeuge immer den Gegenschlüssel benutzen wie in der Bedienungsanleitung erwäehnt.



Non utilizzabile sulla torretta sinistra dei modelli DL15 e DL151 in quanto fuori volteggio  
 Do not use on left turret of models DL15 and DL151. Out of max. dimensions of rotation!  
 Nicht auf linken Revolver der Modelle DL15 und DL 151 benutzen. Sie befindet sich ausser Raumbedarf bei Drehung!

Cod. MT	Mandrino Spindle Spindel	I	RPM	Coppia Max Max Torque Max Drehmoment	Lubrificazione int. Coolant through Innenkuehlung	Lubrificazione est. Ext. coolant Aussenkuehlung	CHIAVI INCLUSE Keys included Schluessel inbegriffen		
MSL0115316	ERA16	1:2	12000	8Nm	-	X	CHUB19_SP3	CHUB32	CHTAER16ZC
MSL0115416	ERA16	1:2	12000	8Nm	P=70bar	X	CHUB19_SP3	CHUB32	CHTAER16ZC

NEW

NEW

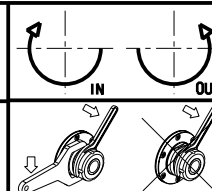
MORI-SEIKI

SL-ZL150/153/154(MC-SMC-Y-SY) DL150MC DL15MC

MODULO MOTORIZZATO ORIENTABILE +/-90° MOLTIPLICATO I=1:2 CON NONIO DIGITALE

+/-90° adjustable angle driven tool geared-up I=1:2 with digital display

Angetriebenes Werkzeug schwenkbar +/-90° uebersetzt I=1:2 mit digital display



**M.T. srl**

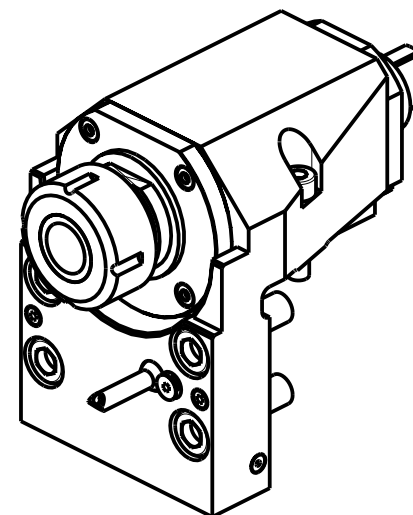
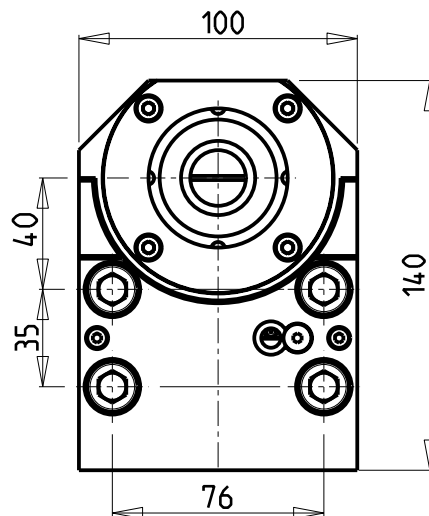
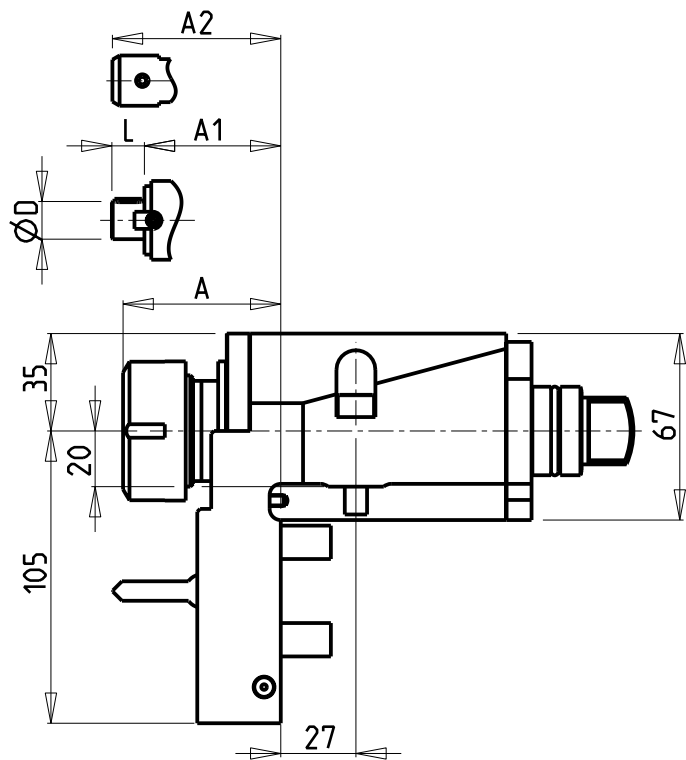
Via Casino Albini 480  
 Tel. 0541/956034-957884  
 Fax 0541/956341

47842 S. GIOVANNI IN M. (RN)  
 e-mail: mtma@mtmarchetti.com  
 http://www.mtmarchetti.com

PRODUZIONE MODULI ROTANTI



PAGINA MSL336-1-01

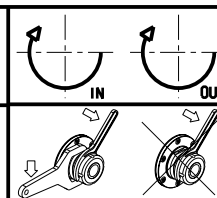


- Chiave inclusa
- Key included
- Schluessel inbegriffen

Cod. MT	Cod. MORI-SEIKI	Mandrino Spindle Spindel	I	RPM	Coppia Max Max Torque Max Drehmoment	Lubrificazione int. Coolant through Innenkuehlung	Lubrificazione est. Ext. coolant Aussenkuehlung	A	A1	A2	D	L	CHIAVI NON INCLUDE Keys not included Schluessel nicht einbegriffen		
													CHUB42	CHUB27	CHTAER25ZC
M0010125	-	ERA25	1:1	6000	70Nm	-	X	28.7	-	-	-	-	CHUB42	CHUB27	CHTAER25ZC
M0010232	T32155A05	ER32	1:1	6000	70Nm	-	X	56.66	-	-	-	-	CHUB36	-	CHSTER32
M0011732	-	ER32	1:1	6000	70Nm	P=30bar	X	68.26	-	-	-	-	CHUB36	-	CHSTER32
M0010516	-	Ø16x17	1:1	6000	70Nm	-	X	-	31.2	-	16	17	CHUB42	-	CH_VTCROCE_M08
M0012016	-	Ø16x17	1:1	6000	70Nm	P=30bar	X	-	51.6	-	16	17	CHUB36	-	CH_VTCROCE_M08
M0012125	-	WELDON 25	1:1	6000	70Nm	P=30bar	X	-	-	79.6	-	-	-	-	-

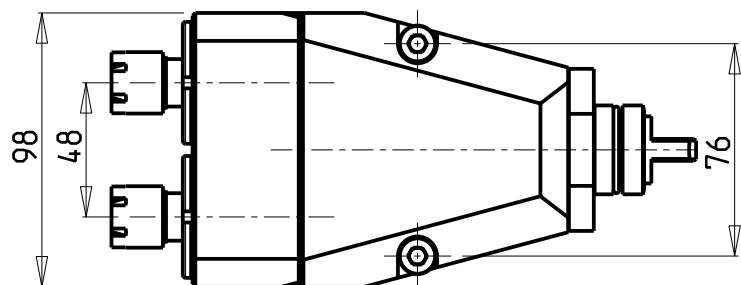
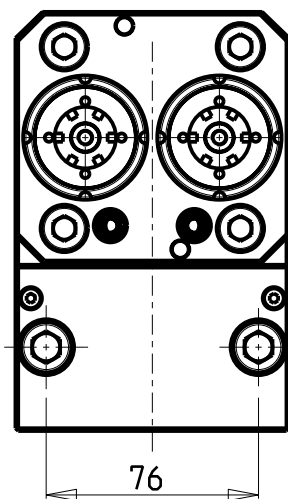
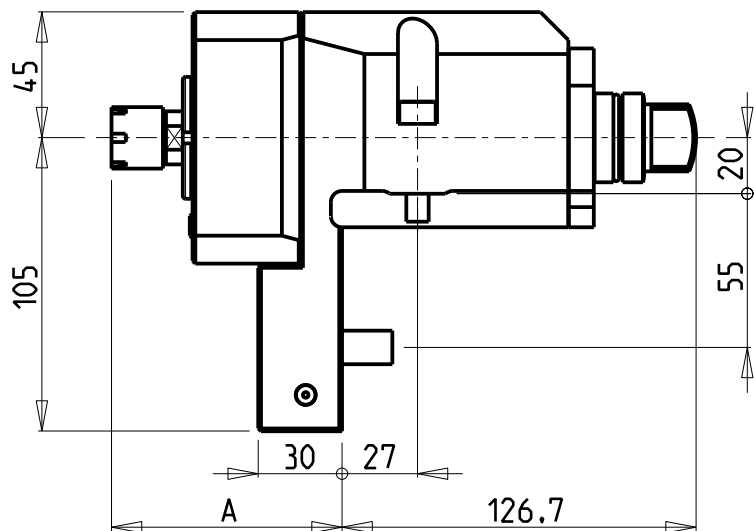
MORI-SEIKI  
 MOD: SL-ZL200/203/204/250/253/254(MC-SMC) SL2500Y DL-ZL200/250(MC)

MODULO MOTORIZZATO RADIALE  
 Radial driven tool  
 Radial angetriebenes Werkzeug



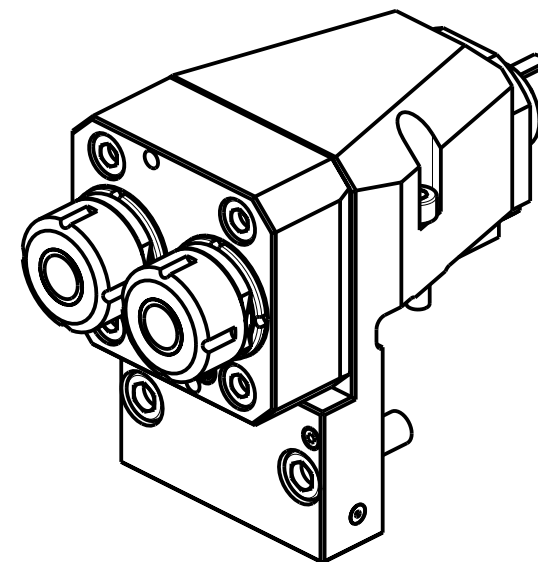
**M.T. srl**  
 Via Casino Albini 480  
 Tel. 0541/956034-957884  
 Fax 0541/956341  
 47842 S. GIOVANNI IN M. (RN)  
 e-mail: mtma@mtmarchetti.com  
 http://www.mtmarchetti.com

PRODUZIONE MODULI ROTANTI  
  
 PAGINA MSL010-2-00



### ATTENZIONE - ATTENTION - ACHTUNG

- Per lo smontaggio degli utensili utilizzare sempre la chiave di contrasto come indicato nel manuale d'uso.
- For disassembly of the tools use always the contrast key as mentioned in the user instructions.
- Fuer das Abmontieren der Werkzeuge immer den Gegenschlüssel benutzen wie in der Bedienungsanleitung erwäehnt.

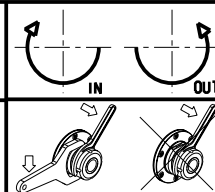


Cod. MT	Mandrino Spindle Spindel	I	RPM	Coppia Max Max Torque Max Drehmoment	Lubrificazione est. Ext. coolant Ausseukuehlung	A	CHIAVI NON INCLUSE Keys not included Schluessel nicht einbegriffen	
							CHUB17	CHMNER16
M0300016	ER16	1:1	6000	30Nm	X	82.5	CHUB17	CHMNER16
M0300025	ER25	1:1	6000	30Nm	X	82.96	MNL0210007	CHSTER25

MORI-SEIKI

MOD: SL-ZL200/203/204/250/253/254(MC-SMC) SL2500Y DL-ZL200/250(MC)

MODULO MOTORIZZATO RADIALE 2 USCITE IN Y  
Radial single side twin head driven tool in Y  
Radial angetriebenes Werkzeug 2 Ausgaenge in Y



**M.T. srl**

Via Casino Albini 480  
Tel. 0541/956034-957884  
Fax 0541/956341

47842 S. GIOVANNI IN M. (RN)  
e-mail: mtma@mtmarchetti.com  
http://www.mtmarchetti.com

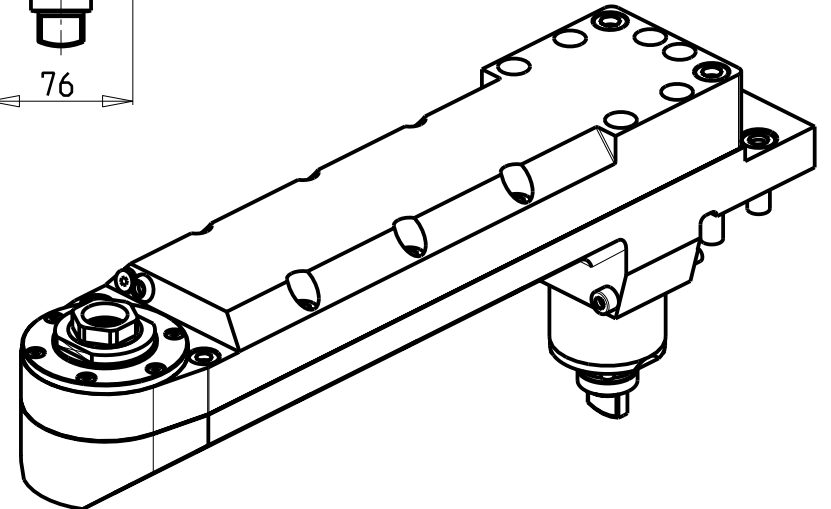
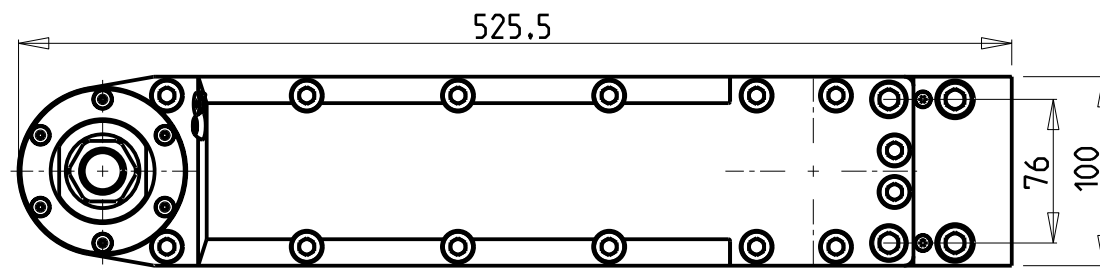
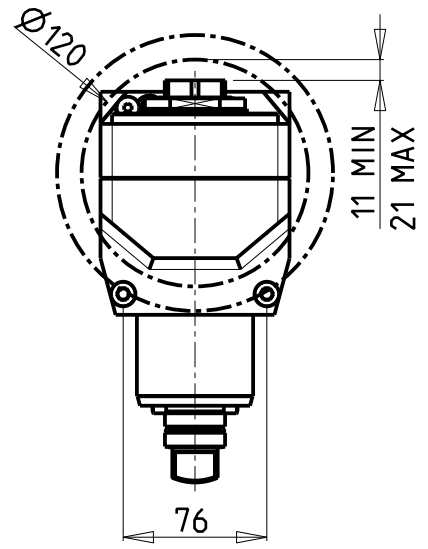
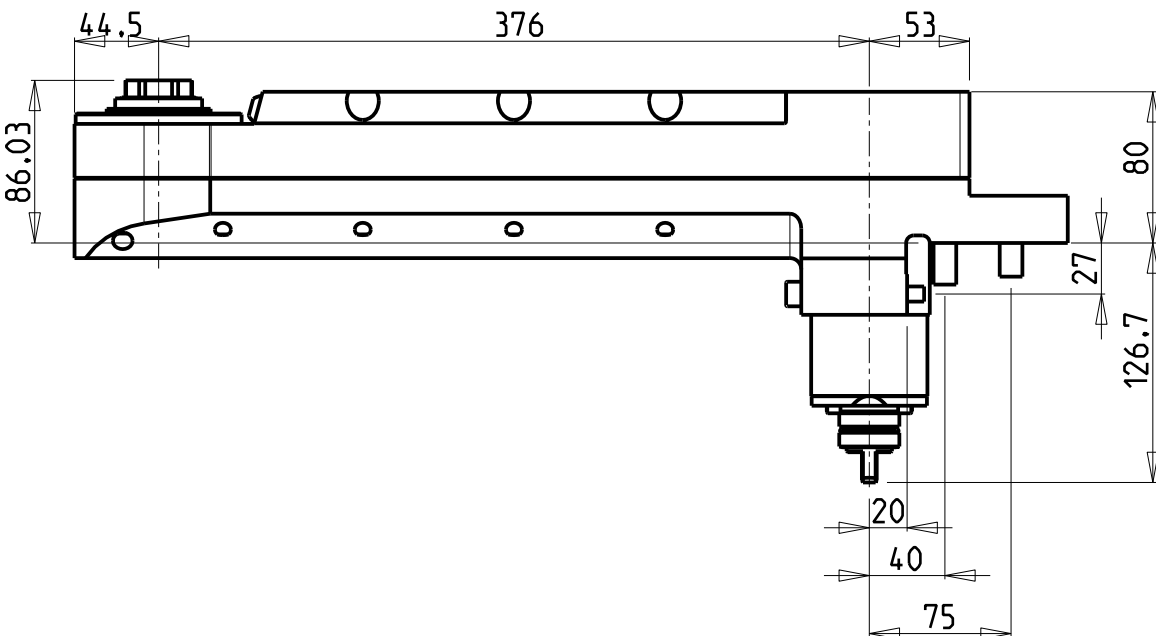
PRODUZIONE MODULI ROTANTI



PAGINA MSL080-2-00

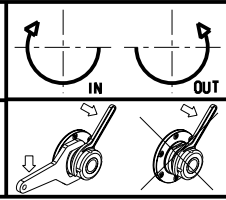
**ATTENZIONE - ATTENTION - ACHTUNG**

- Per lo smontaggio degli utensili utilizzare sempre la chiave di contrasto come indicato nel manuale d'uso.
- For disassembly of the tools use always the contrast key as mentioned in the user instructions.
- Fuer das Abmontieren der Werkzeuge immer den Gegenschlüssel benutzen wie in der Bedienungsanleitung erwaeht.



Cod. MT	Mandrino Spindle Spindel	I	RPM	Coppia Max Max Torque Max Drehmoment	Lubrificazione est. Ext. coolant Aussenkuehlung	CHIAVI INCLUSE Keys included Schluessel inbegriffen	
						CHUB46	CHUB32
MSL0010132	ER A 32	1:1	6000	50Nm	X	CHUB46	CHUB32

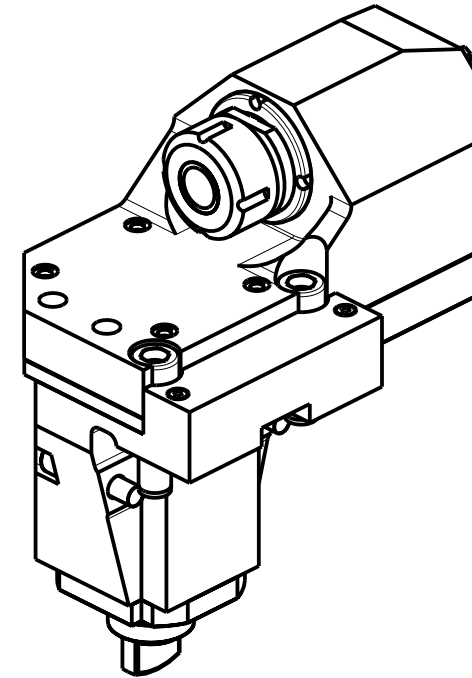
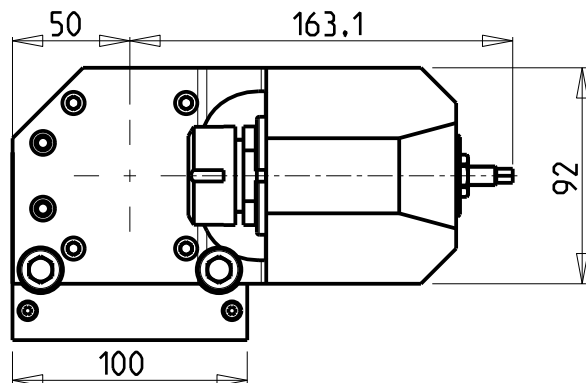
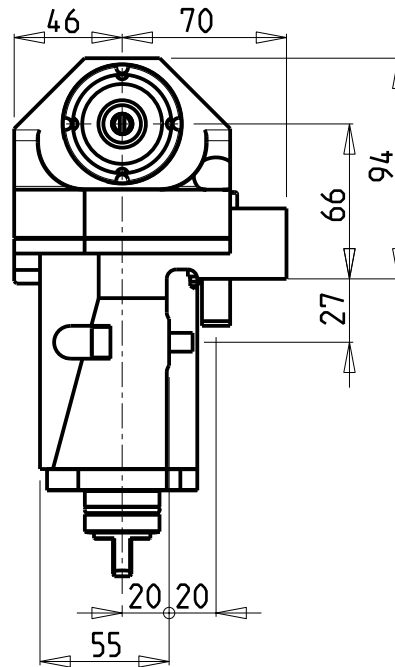
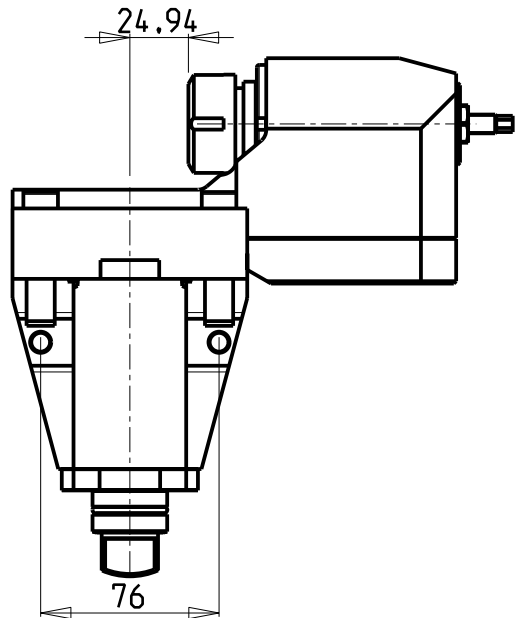
MORI-SEIKI  
 MOD: SL-ZL200/203/204/250/253/254(MC-SMC) SL2500Y DL-ZL200/250(MC)  
 MODULO MOTORIZZATO SPECIALE RADIALE DISASSATO IN Z 376mm  
 Radial special driven tool re-directed in z by 376mm  
 Radial spezial angetriebenes Werkzeug achsversetzt in z um 376mm



**M.T. srl**  
 Via Casino Albini 480  
 Tel. 0541/956034-957884  
 Fax 0541/956341  
 47842 S. GIOVANNI IN M. (RN)  
 e-mail: mtma@mtmarchetti.com  
 http://www.mtmarchetti.com

PRODUZIONE MODULI ROTANTI

PAGINA MSL125-2-10



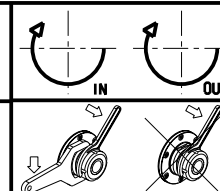
**ATTENZIONE - ATTENTION - ACHTUNG**

- Per lo smontaggio degli utensili utilizzare sempre la chiave di contrasto come indicato nel manuale d'uso.
- For disassembly of the tools use always the contrast key as mentioned in the user instructions.
- Fuer das Abmontieren der Werkzeuge immer den Gegenschlüssel benutzen wie in der Bedienungsanleitung erwäehnt.

Cod. MT	Mandrino Spindle Spindel	I	RPM	Coppia Max Max Torque Max Drehmoment	Lubrificazione est. Ext. coolant Aussenkuehlung	CHIAVI NON INCLUSE Keys not included Schluessel nicht einbegriffen	
M0230025	ER 25	1:1	6000	40Nm	X	CHUB36	CHSTER25

MORI-SEIKI  
 MOD: SL-ZL200/203/204/250/253/254(MC-SMC) SL2500Y DL-ZL200/250(MC)

MODULO MOTORIZZATO SPECIALE RADIALE IN Y  
 Radial special driven tool in Y  
 Radial spezial angetriebenes Werkzeug in Y



**M.T. srl**  
 Via Casino Albini 480  
 Tel. 0541/956034-957884  
 Fax 0541/956341  
 47842 S. GIOVANNI IN M. (RN)  
 e-mail: mtma@mtmarchetti.com  
 http://www.mtmarchetti.com

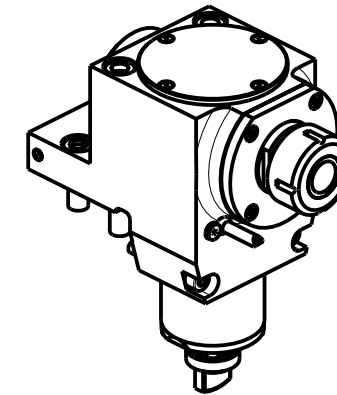
PRODUZIONE MODULI ROTANTI



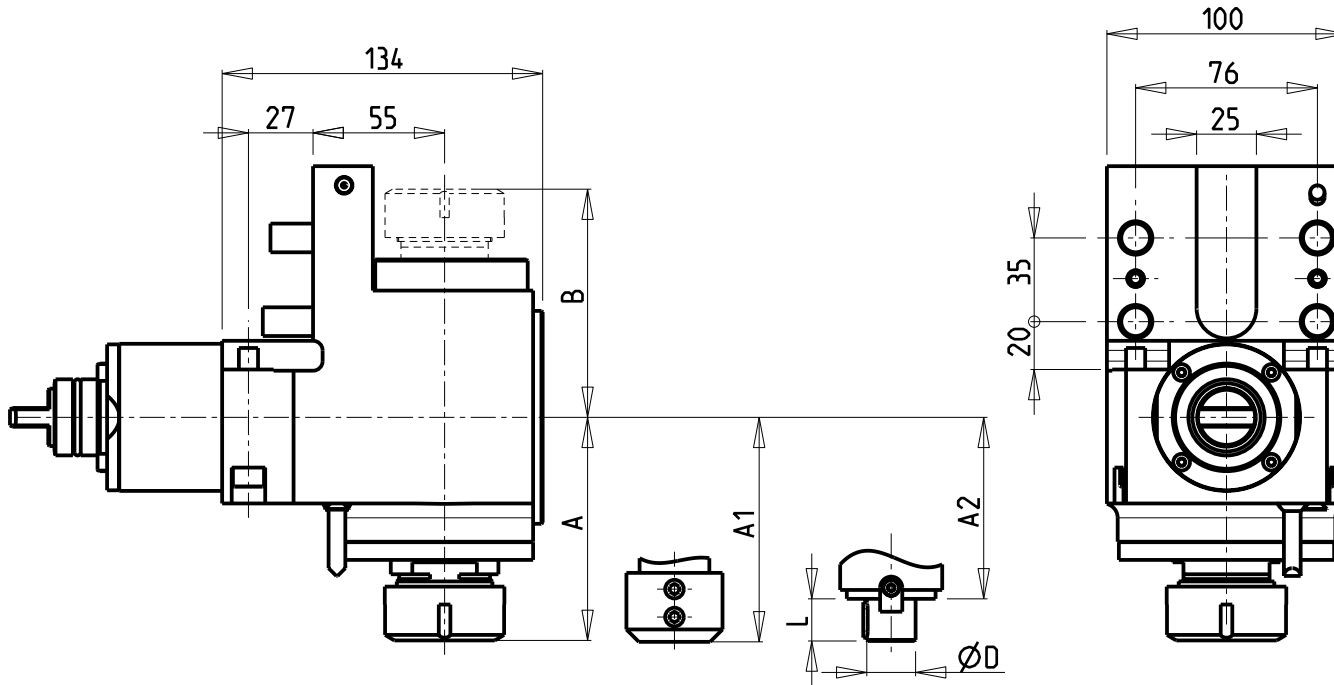
PAGINA MSL130-2-00

**ATTENZIONE - ATTENTION - ACHTUNG**

- Per lo smontaggio degli utensili utilizzare sempre la chiave di contrasto come indicato nel manuale d'uso.
- For disassembly of the tools use always the contrast key as mentioned in the user instructions.
- Fuer das Abmontieren der Werkzeuge immer den Gegenschlüssel benutzen wie in der Bedienungsanleitung erwahnt.



- Chiave inclusa
- Key included
- Schluessel inbegriffen



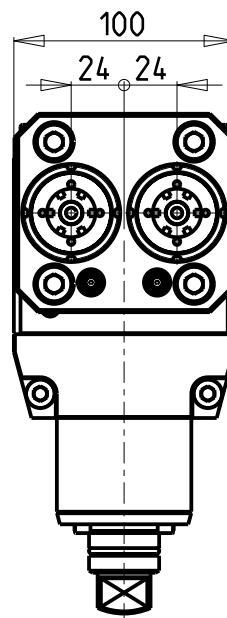
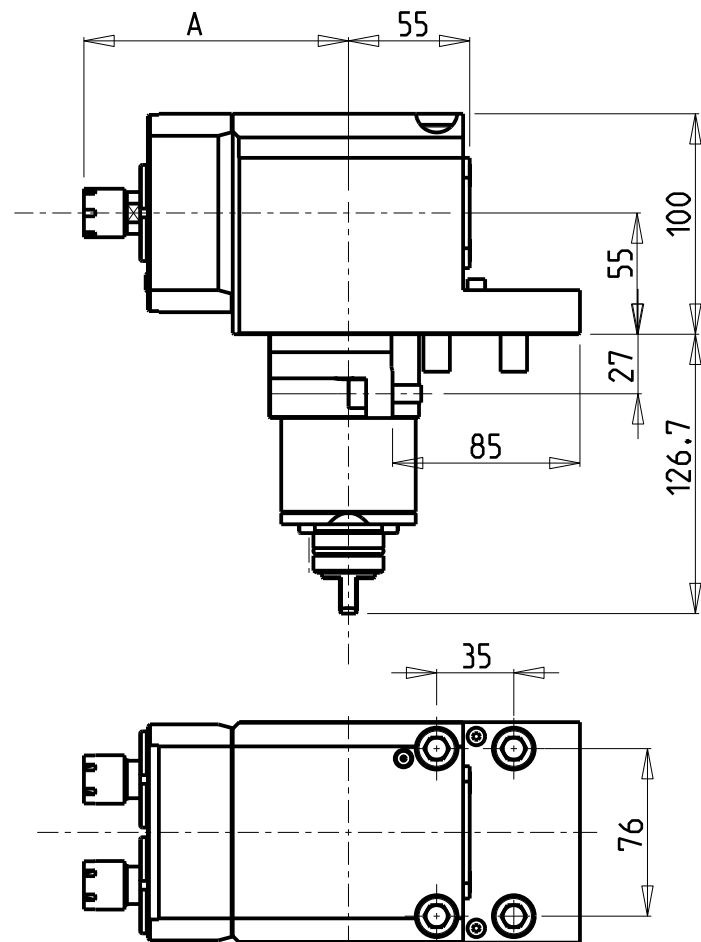
Cod. MT	Cod. MORI-SEIKI	Mandrino Spindle Spindel	I	RPM	Coppia Max Max Torque Max Drehmoment	Lubrificazione int. Coolant through Innenkuehlung	Lubrificazione est. Ext. coolant Aussenkuehlung	A	A1	A2	D	L	B	CHIAVI NON INCLUSE Keys not included Schluessel nicht einbegriffen	
														CHUB36	CHSTER32
M0030232	T32154A04	ER32	1:1	6000	70Nm	-	X	93.26	-	-	-	-	-	CHUB36	CHSTER32
M0032032	-	ER32	1:1	6000	70Nm	P=70bar	-	93.26	-	-	-	-	-	CHUB36	CHSTER32
M0033232	-	ER32+ER32	1:1	6000	70Nm	-	X	94.76	-	-	-	-	109.16	CHUB36	CHSTER32
M0030516	-	Ø16x17	1:1	6000	70Nm	-	X	-	-	69.1	16	17	-	CHUB36	CH_VTCROCE_M08 *
M0032225	-	WELDON 25	1:1	6000	70Nm	-	X	-	105.1	-	-	-	-	-	-
M0032325	-	WELDON 25	1:1	6000	70Nm	P=70bar	-	-	105.1	-	-	-	-	-	-

NEW

MORI-SEIKI  
 MOD: SL-ZL200/203/204/250/253/254(MC-SMC) SL2500Y DL-ZL200/250(MC)  
 MODULO MOTORIZZATO ASSIALE  
 Axial driven tool  
 Axial angetriebenes Werkzeug

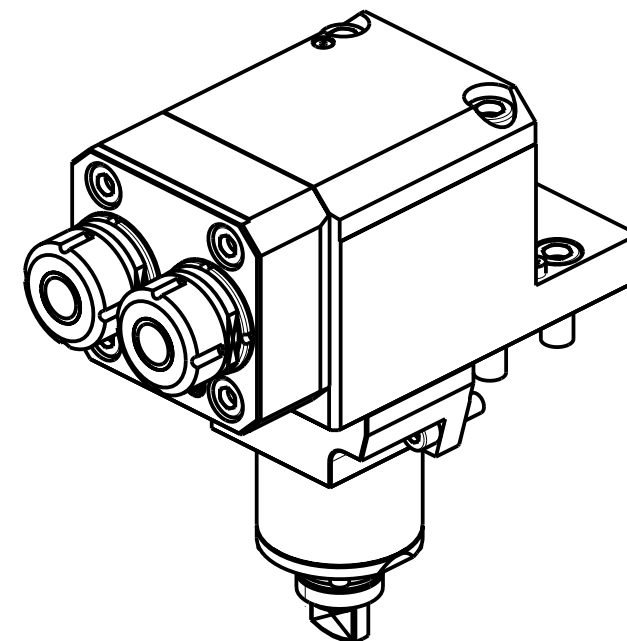
**M.T. srl**  
 Via Casino Albini 480  
 Tel. 0541/956034-957884  
 Fax 0541/956341  
 47842 S. GIOVANNI IN M. (RN)  
 e-mail: mtma@mtmarchetti.com  
 http://www.mtmarchetti.com

PRODUZIONE MODULI ROTANTI  
  
 PAGINA MSL150-2-10



**ATTENZIONE - ATTENTION - ACHTUNG**

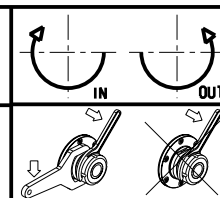
- Per lo smontaggio degli utensili utilizzare sempre la chiave di contrasto come indicato nel manuale d'uso.
- For disassembly of the tools use always the contrast key as mentioned in the user instructions.
- Fuer das Abmontieren der Werkzeuge immer den Gegenschlüssel benutzen wie in der Bedienungsanleitung erwäehnt.




Cod. MT	Mandrino Spindle Spindel	I	RPM	Coppia Max Max Torque Max Drehmoment	Lubrificazione est. Ext. coolant Aussenkuehlung	A	CHIAVI NON INCLUSE Keys not included Schluessel nicht einbegriffen		
MSL0180216	ER16	1:1	6000	30Nm	X	120	CHUB17	CHMNER16	NEW
MSL0180225	ER25	1:1	6000	30Nm	X	121	MNLO210007	CHSTER25	NEW

MORI-SEIKI  
 MOD: SL-ZL200/203/204/250/253/254(MC-SMC) SL2500Y DL-ZL200/250(MC)

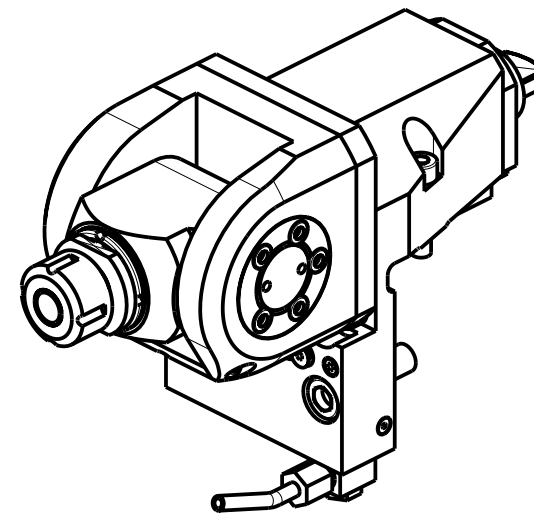
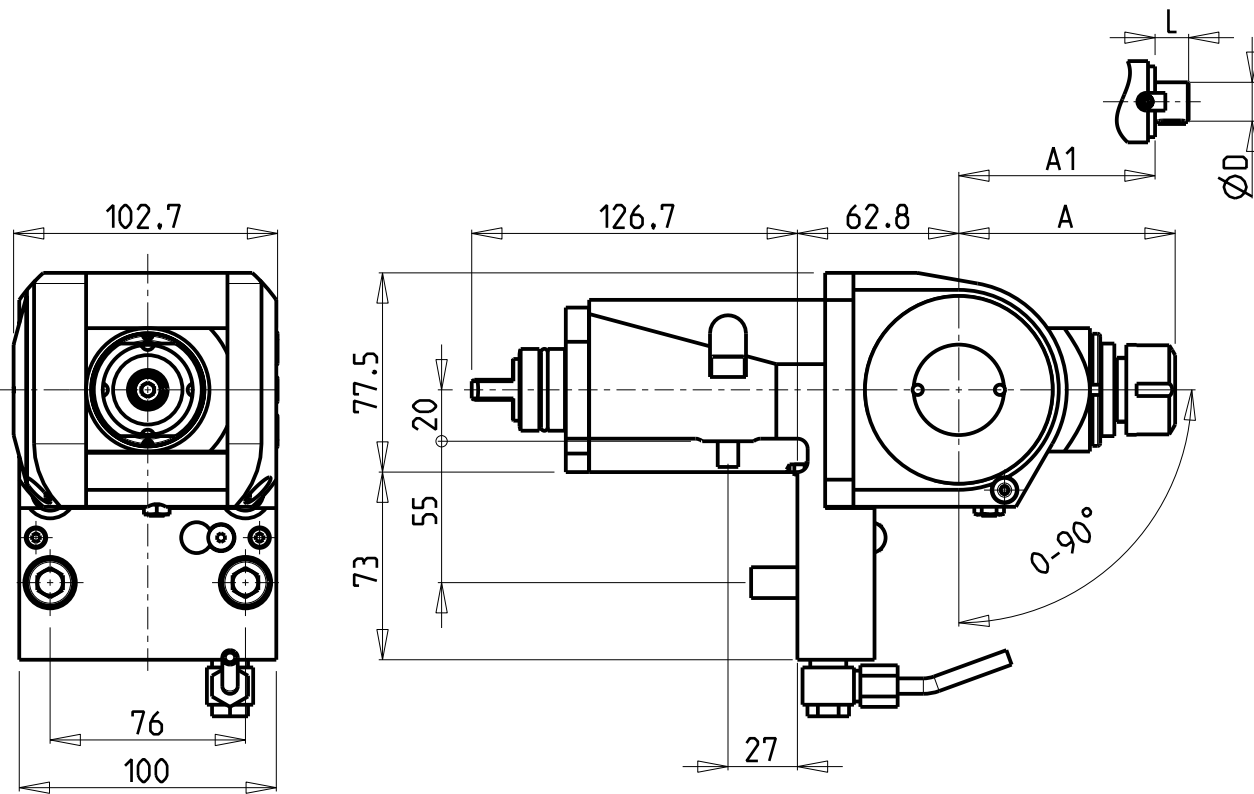
MODULO MOTORIZZATO ASSIALE 2 USCITE IN Y  
 Axial single side twin head driven tool in Y  
 Axial angetriebenes Werkzeug 2 Ausgaenge in Y



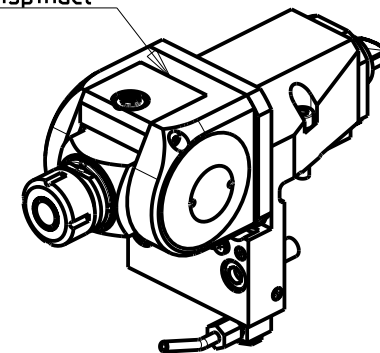
**M.T. srl**  
 Via Casino Albini 480  
 Tel. 0541/956034-957884  
 Fax 0541/956341  
 47842 S. GIOVANNI IN M. (RN)  
 e-mail: mtma@mtmarchetti.com  
 http://www.mtmarchetti.com

PRODUZIONE MODULI ROTANTI  
  
 PAGINA MSL260-2-10





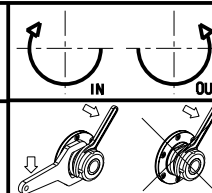
SU ORDINAZIONE PER CONTROMANDRINO  
 On request for subspindle  
 Auf Anfrage fuer Gegenspindel



Cod. MT	Mandrino Spindle Spindel	I	RPM	Coppia Max Max Torque Max Drehmoment	Lubrificazione est. Ext. coolant Ausseukuehlung	A	A1	D	L	CHIAVI INCLUSE Keys included Schluessel inbegriffen	
M0060020	ER20	1:1	6000	40Nm	X	84.16	-	-	-	CHUB36	CHSTER20
M0060025	ER25	1:1	6000	40Nm	X	85.66	-	-	-	CHUB36	CHSTER25
M0061617	Ø16x17	1:1	6000	40Nm	X	-	65	16	17	CHUB36	CH_VTCROCE_M08
M0062219	Ø22x19	1:1	6000	40Nm	X	-	66	22	19	CHUB36	CH_VTCROCE_M10
M0061905	Ø3/4"x3/4"	1:1	6000	40Nm	X	-	65	3/4"	3/4"	CHUB36	CH_VTCROCE_M08

MORI-SEIKI  
 MOD: SL-ZL200/203/204/250/253/254(MC-SMC) SL2500Y DL-ZL200/250(MC)

MODULO MOTORIZZATO ORIENTABILE 0-90°  
 0-90° adjustable angle driven tool  
 Angetriebenes Werkzeug schwenkbar 0-90°



**M.T. srl**

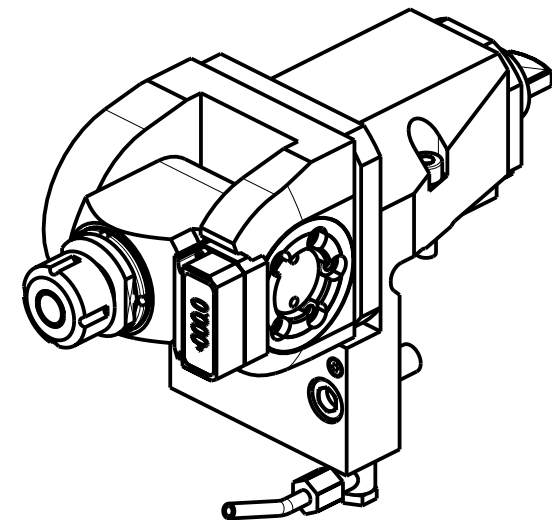
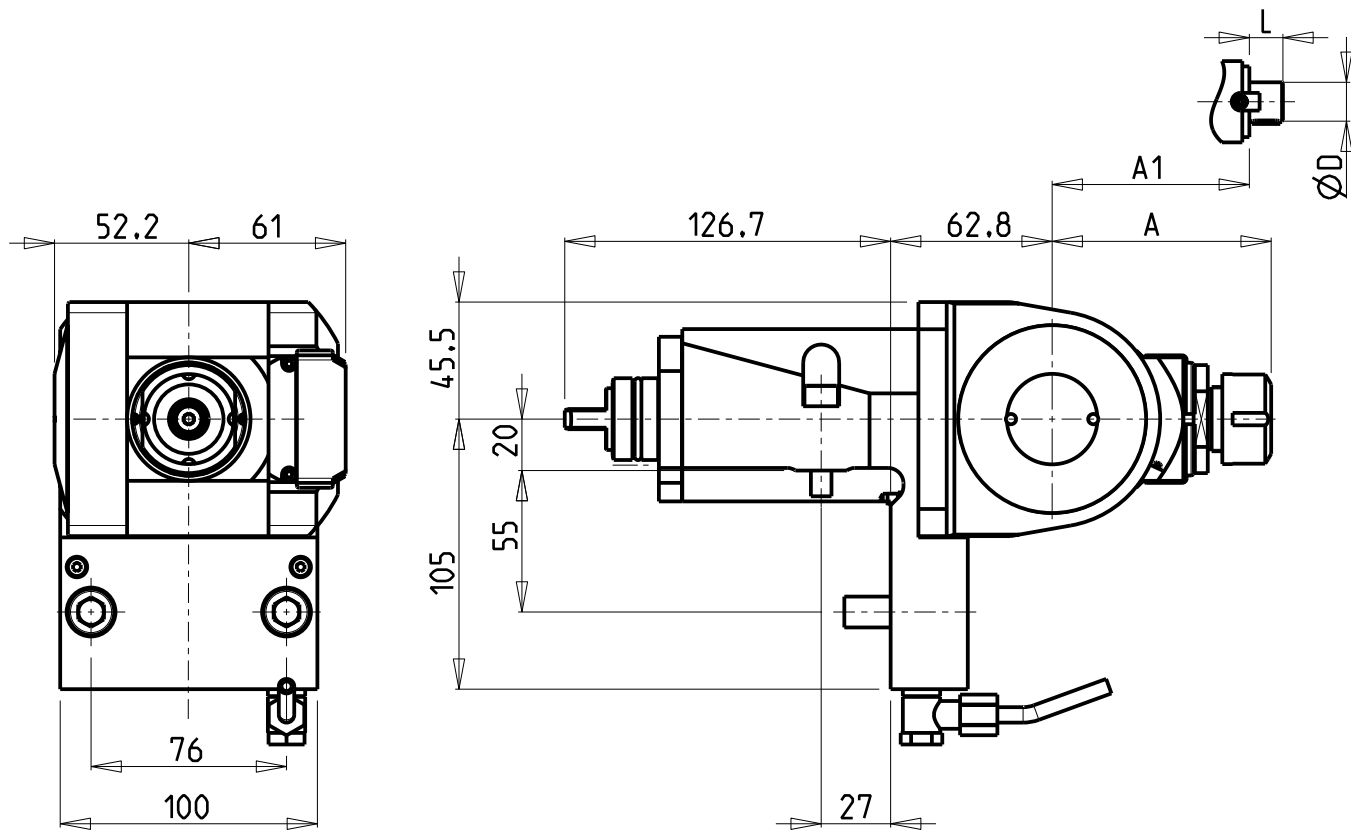
Via Casino Albini 480  
 Tel. 0541/956034-957884  
 Fax 0541/956341

47842 S. GIOVANNI IN M. (RN)  
 e-mail: mtma@mtmarchetti.com  
 http://www.mtmarchetti.com

PRODUZIONE MODULI ROTANTI



PAGINA MSL330-2-00

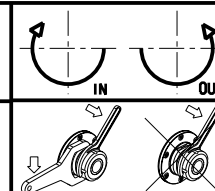


Cod. MT	Mandrino Spindle Spindel	I	RPM	Coppia Max Max Torque Max Drehmoment	Lubrificazione est. Ext. coolant Aussenkuehlung	A	A1	D	L	CHIAVI INCLUSE Keys included Schluessel inbegriffen		
MSL0190120	ER20	1:1	6000	40Nm	X	85.16	-	-	-	CHUB36	CHSTER20	NEW
MSL0190125	ER25	1:1	6000	40Nm	X	86.16	-	-	-	CHUB36	CHSTER25	NEW
MSL0190516	Ø16x17	1:1	6000	40Nm	X	-	65	16	17	CHUB36	CH_VTCROCE_M08	NEW
MSL0190522	Ø22x19	1:1	6000	40Nm	X	-	66	22	19	CHUB36	CH_VTCROCE_M10	NEW
MSL0190519	Ø3/4"x3/4"	1:1	6000	40Nm	X	-	65	3/4"	3/4"	CHUB36	CH_VTCROCE_M08	NEW

MORI-SEIKI

MOD: SL-ZL200/203/204/250/253/254(MC-SMC) SL2500Y DL-ZL200/250(MC)

MODULO MOTORIZZATO ORIENTABILE ±90° CON NONIO DIGITALE  
 ±90° adjustable angle driven tool with digital display  
 Angetriebenes Werkzeug schwenkbar ±90° mit digital display



**M.T. srl**

Via Casino Albini 480  
 Tel. 0541/956034-957884

Fax 0541/956341

47842 S. GIOVANNI IN M. (RN)  
 e-mail: mtma@mtmarchetti.com  
 http://www.mtmarchetti.com

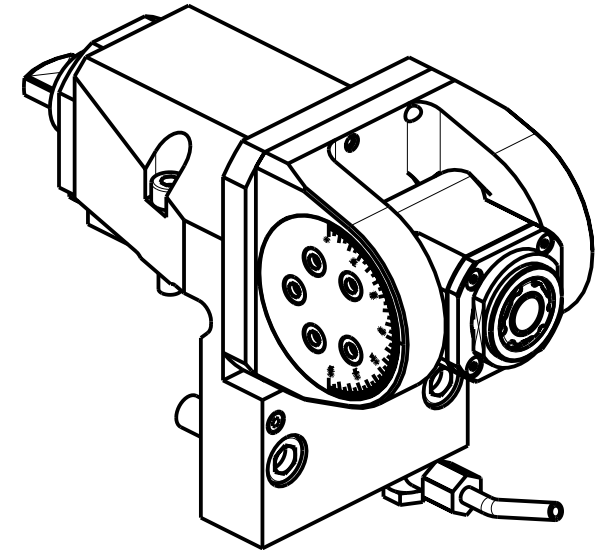
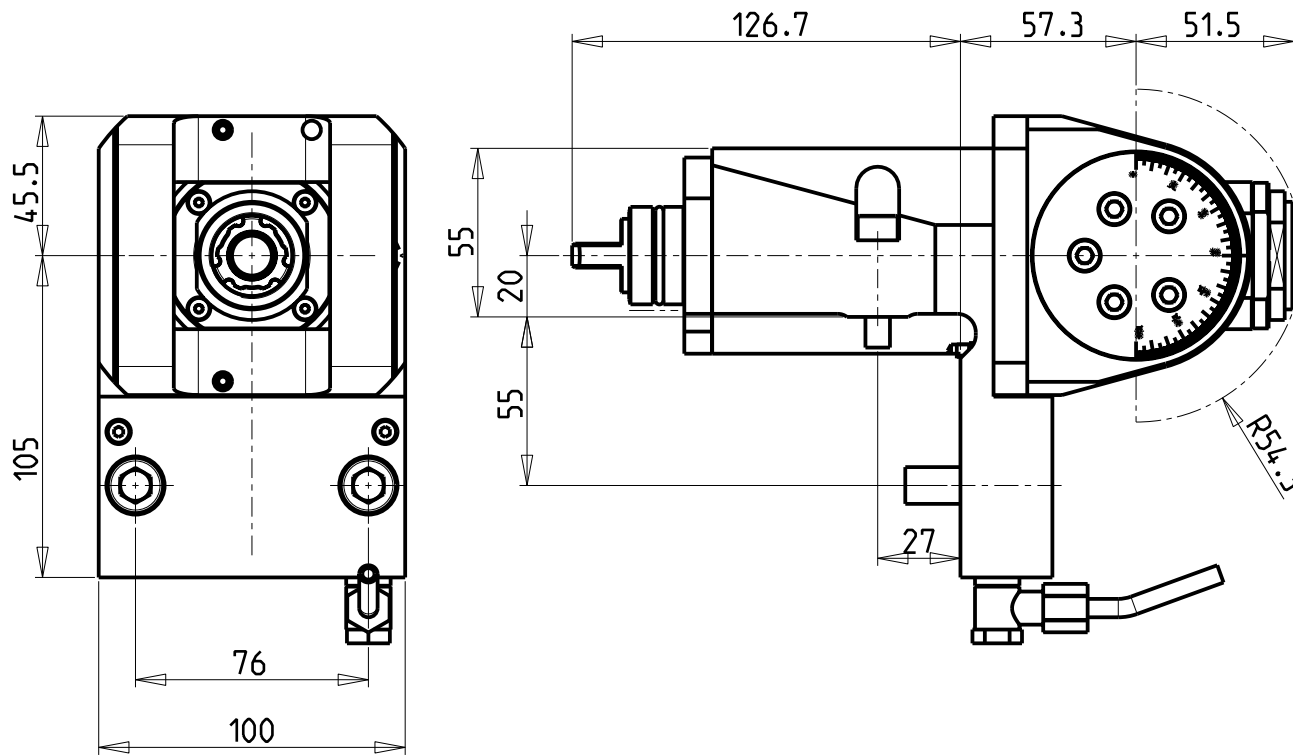
PRODUZIONE MODULI ROTANTI



PAGINA MSL333-2-01

**ATTENZIONE - ATTENTION - ACHTUNG**

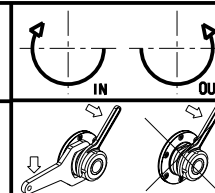
- Per lo smontaggio degli utensili utilizzare sempre la chiave di contrasto come indicato nel manuale d'uso.
- For disassembly of the tools use always the contrast key as mentioned in the user instructions.
- Fuer das Abmontieren der Werkzeuge immer den Gegenschlüssel benutzen wie in der Bedienungsanleitung erwäehnt.



Cod. MT	Mandrino Spindle Spindel	I	RPM	Coppia Max Max Torque Max Drehmoment	Lubrificazione est. Ext. coolant Aussenkuehlung	CHIAVI INCLUSE Keys included Schluessel inbegriffen		
M0220020	ER A 20	1:1	6000	30Nm	X	CHUB36	CHUB22	CHTAER20ZC

MORI-SEIKI  
 MOD: SL-ZL200/203/204/250/253/254(MC-SMC) SL2500Y DL-ZL200/250(MC)

MODULO MOTORIZZATO ORIENTABILE ±90°  
 ±90° adjustable angle driven tool  
 Angetriebenes Werkzeug schwenkbar ±90°

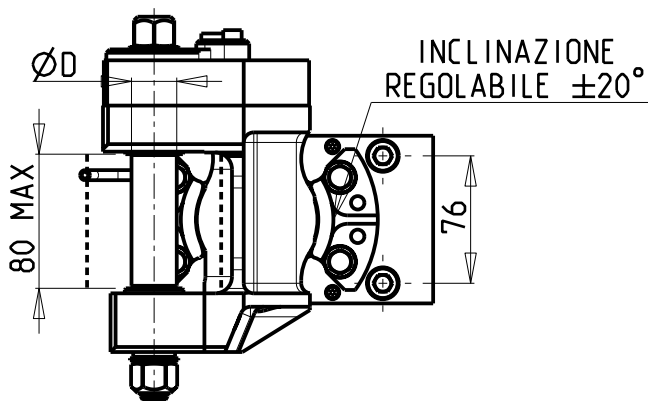
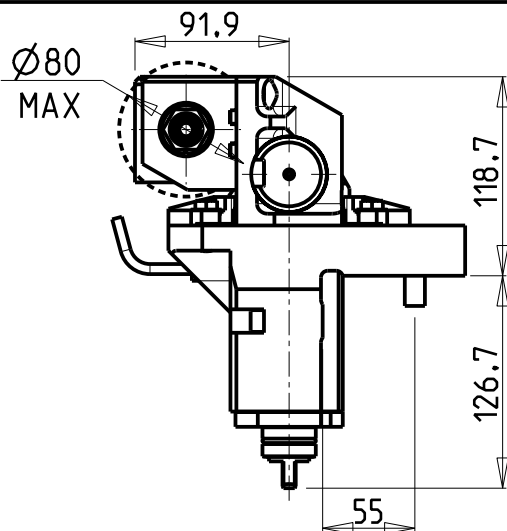
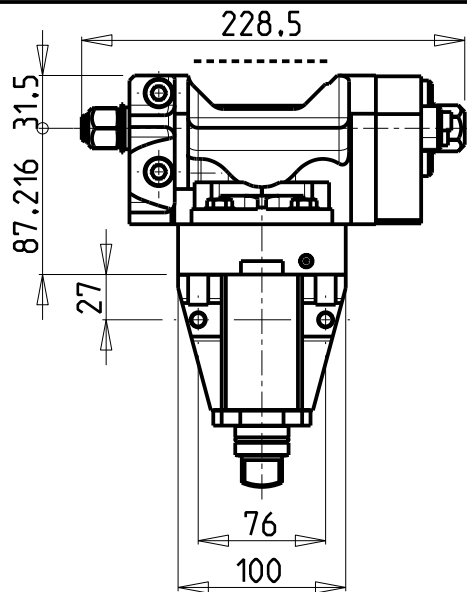


**M.T. srl**  
 Via Casino Albini 480  
 Tel. 0541/956034-957884  
 Fax 0541/956341  
 47842 S. GIOVANNI IN M. (RN)  
 e-mail: mtma@mtmarchetti.com  
 http://www.mtmarchetti.com

PRODUZIONE MODULI ROTANTI

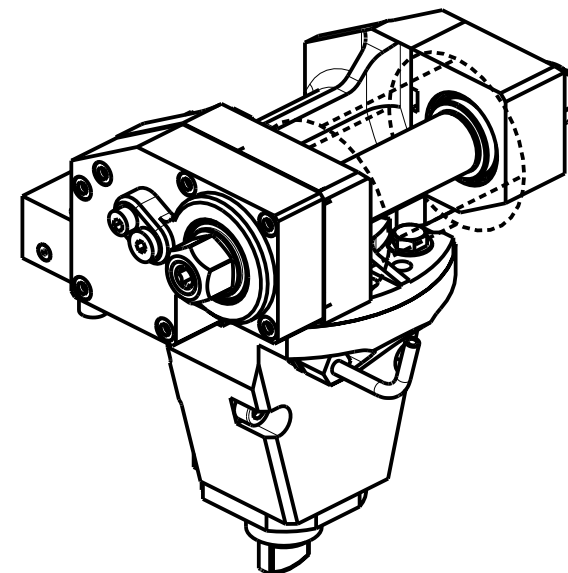


PAGINA MSL335-2-00



### ATTENZIONE - ATTENTION - ACHTUNG

- E' consigliato l'utilizzo su torni dotati di controllo dell'asse Y
- It is recommended to use lathes with the required control of the Y-axis.
- Es ist empfehlenswert Drehbänke, ausgerüstet mit Kontrolle der Y-Achse, zu gebrauchen.



PER ALBERI E DISTANZIALI VEDI PAG. TBL250-1-00  
 FOR SHAFT END SPACER SEE PAGE TBL250-1-00  
 FUER DORN UND ABSTANDSSTUECK SEITE TBL250-1-00

### DOTAZIONI - SUPPLIED WITH - AUSSTATTUNG

mm / inch

- N°1 ALBERO + DISTANZIALI
- N°1 SHAFT + SPACER
- N°1 DORN + ABSTANDSSTUECK

Cod. MT	I	RPM max	Coppia Max Max Torque Max Drehmoment	Lubrificazione est. Ext. coolant Aussenkuehlung	D (mm)	D (Inch)	CHIAVI INCLUSE Keys included Schlüssel inbegriffen		
							CHUB24	CHUB13	CHESL08
M0081100	1:1	6000	60Nm	X	16-22-27-32	3/4"-1"-1 1/4"	CHUB24	CHUB13	CHESL08
M0082100	2:1	3000	80Nm	X	16-22-27-32	3/4"-1"-1 1/4"	CHUB24	CHUB13	CHESL08

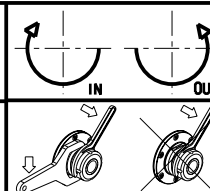
MORI-SEIKI

MOD: SL-ZL200/203/204/250/253/254(MC-SMC) SL2500Y DL-ZL200/250(MC)

MODULO MOTORIZZATO PORTACREATORE

Driven gear hobber

Angetriebenes Zahnradwaelzfraes-Werkzeug



**M.T. srl**

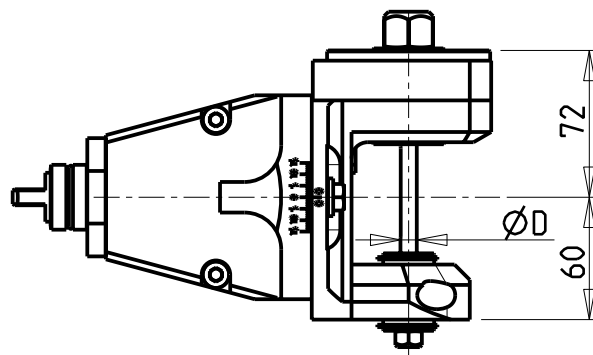
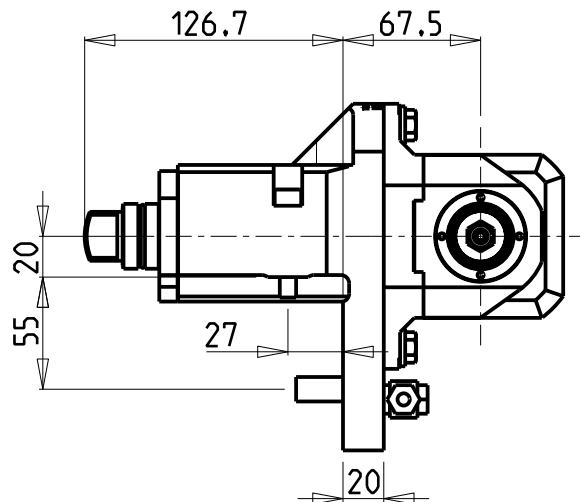
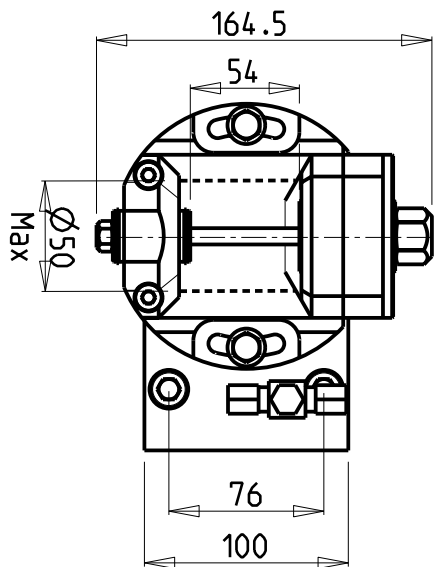
Via Casino Albini 480  
 Tel. 0541/956034-957884  
 Fax 0541/956341

47842 S. GIOVANNI IN M. (RN)  
 e-mail: mtma@mtmarchetti.com  
 http://www.mtmarchetti.com

PRODUZIONE MODULI ROTANTI



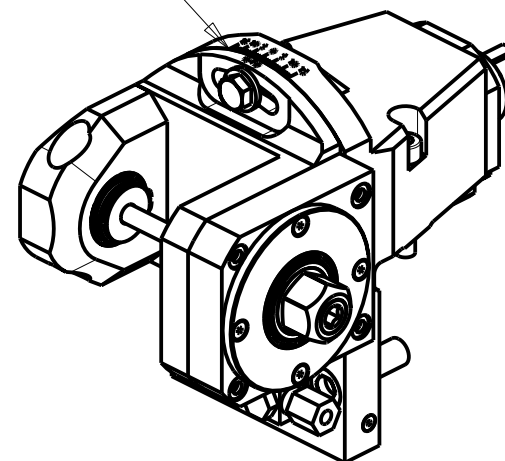
PAGINA MSL340-2-00



### ATTENZIONE - ATTENTION - ACHTUNG

- E' consigliato l'utilizzo su torni dotati di controllo dell'asse Y
- It is recommended to use lathes with the required control of the Y-axis.
- Es ist empfehlenswert Drehbänke, ausgerüstet mit Kontrolle der Y-Achse, zu gebrauchen.

INCLINAZIONE  
REGOLABILE  $\pm 15^\circ$



Cod. MT	i	RPM max	Coppia Max Max Torque Max Drehmoment	Lubrificazione est. Ext. coolant Auslenkuehlung	D	CHIAVI INCLUSE Keys included Schluessel inbegriffen				
M0311108	1:1	6000	50Nm	X	8	CHUB24	CHUB13	CHESL08	CHESL04	
M0311110	1:1	6000	50Nm	X	10	CHUB24	CHUB17	CHUB13	CHESL08	CHESL05
M0311113	1:1	6000	50Nm	X	13	CHUB24	CHUB19	CHUB13	CHESL08	CHESL06
M0311116	1:1	6000	50Nm	X	16	CHUB24	CHUB13	CHESL08		

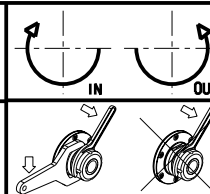
MORI-SEIKI

MOD: SL-ZL200/203/204/250/253/254(MC-SMC) SL2500Y DL-ZL200/250(MC)

MODULO MOTORIZZATO PORTACREATORE RADIALE

Radial driven gear hobber

Radial angetriebenes Waelzfraes-Werkzeug



**M.T. srl**

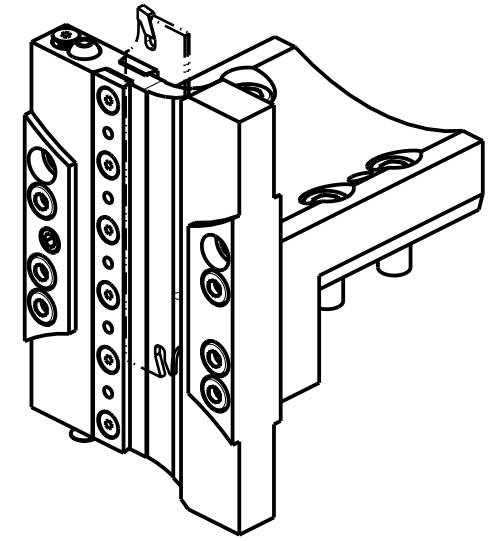
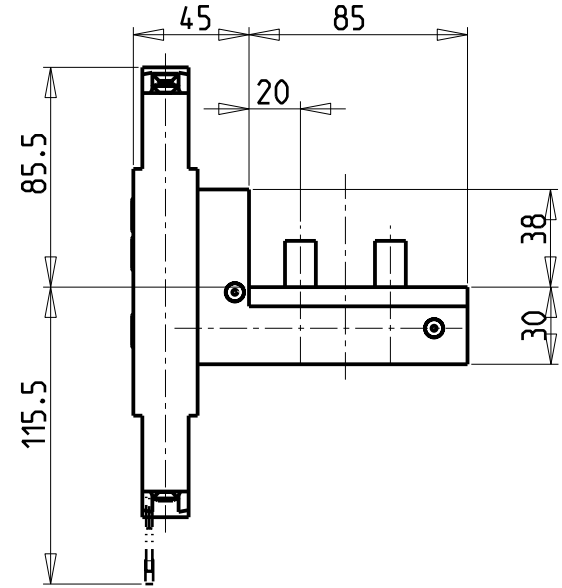
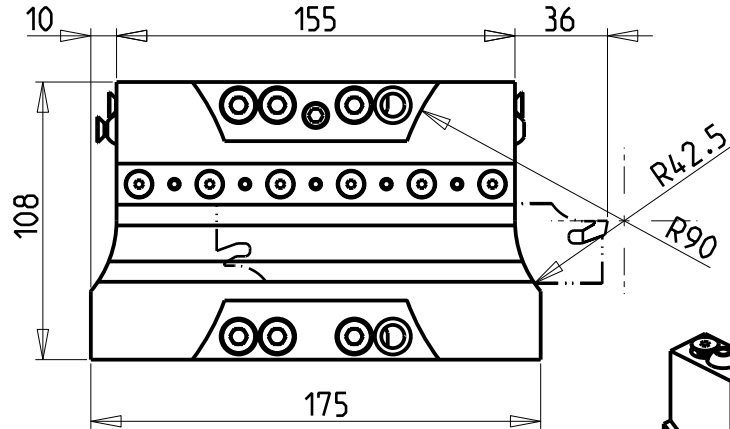
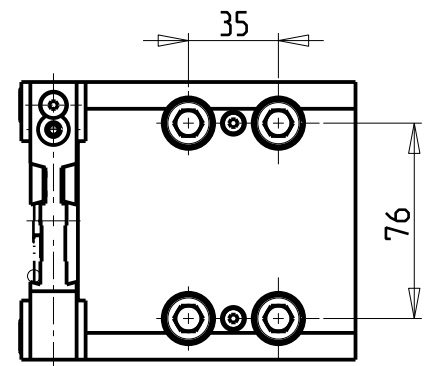
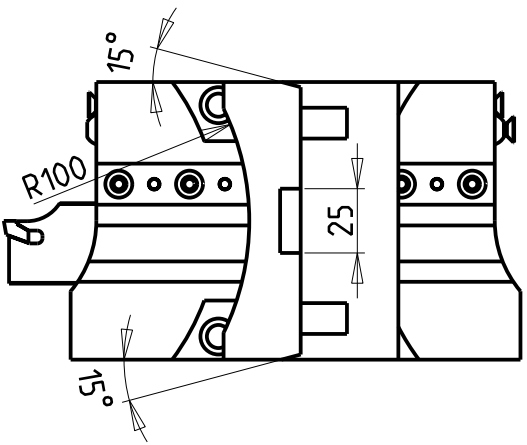
Via Casino Albini 480  
Tel. 0541/956034-957884  
Fax 0541/956341

47842 S. GIOVANNI IN M. (RN)  
e-mail: mtma@mtmarchetti.com  
http://www.mtmarchetti.com

PRODUZIONE MODULI ROTANTI



PAGINA MSL340-2-30



POSSIBILITA' DI LAVORO M3/M4  
 OPTION OF. M3/M4 WORKING  
 ARBEITSMOGLICHKIT M3/M4

**DOTAZIONI - SUPPLIED WITH - AUSSTATTUNG**

- N°1 - LAMA - BLADE - KLINGE ISCAR H-32 Sp. 3/4mm (KENNAMETAL OPTIONAL)
- N°10 - INSERTI - INSERTS - EINLAGEN
- N°1 - CHIAVE A T PER MONTAGGIO INSERTI  
 - T-WRENCH FOR INSERT SET UP  
 - T-SCHLUESSEL FUER EINSATZSTUECK-MONTAGE

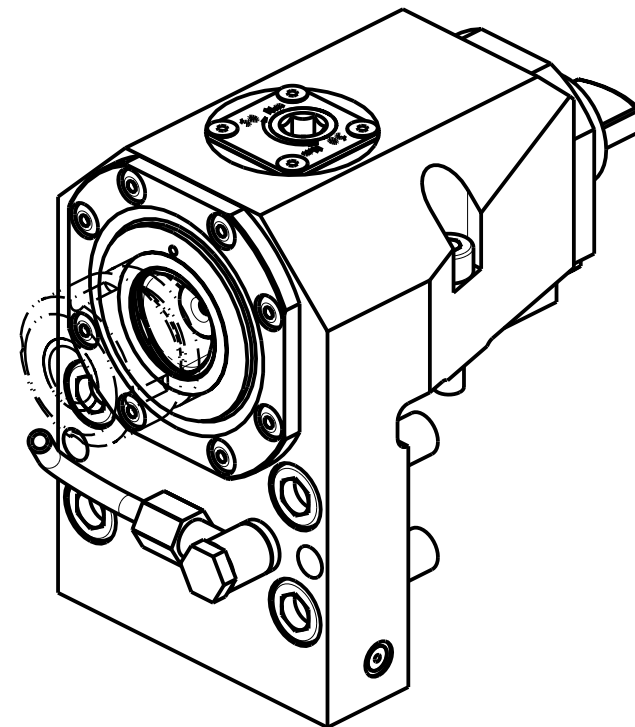
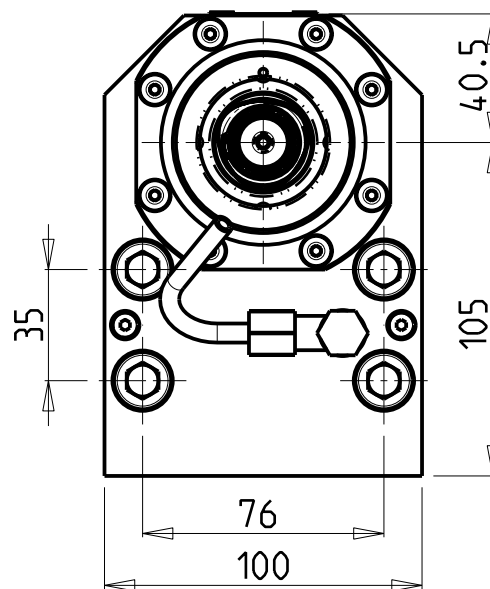
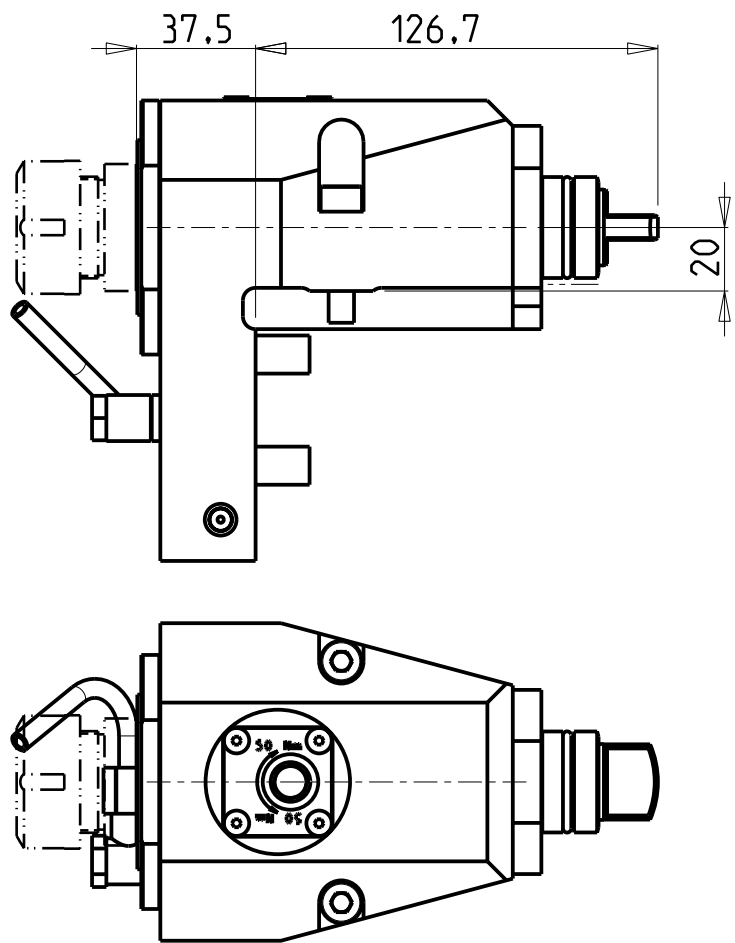
Cod. MT	N°Utensili N°Tools N°Werkzeuge
M0250132	1

MORI-SEIKI  
 MOD: SL-ZL200/203/204/250/253/254(MC-SMC) SL2500Y DL-ZL200/250(MC)  
 PORTAUTENSILE PER LAMA DOPPIO  
 Radial double blade holder  
 Radial Doppel-Abstechhalter

**M.T. srl**  
 Via Casino Albini 480  
 Tel. 0541/956034-957884  
 Fax 0541/956341  
 47842 S. GIOVANNI IN M. (RN)  
 e-mail: mtma@mtmarchetti.com  
 http://www.mtmarchetti.com

PRODUZIONE MODULI ROTANTI

PAGINA MSL520-2-00



Cod. MT	TAGLIA Size Masse	I	RPM	Coppia Max Max Torque Max Drehmoment	Lubr.esterna Ext. coolant Aussehenkuehlung
MSL0060140	C4	1:1	6000	70Nm	X

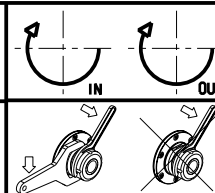
MORI-SEIKI

MOD: SL-ZL200/203/204/250/253/254(MC-SMC) SL2500Y DL-ZL200/250(MC)

MODULO MOTORIZZATO RADIALE COROMANT CAPTO®

Radial driven tool COROMANT CAPTO®

Radial angetriebenes Werkzeug COROMANT CAPTO®



**M.T. srl**

Via Casino Albini 480  
Tel. 0541/956034-957884

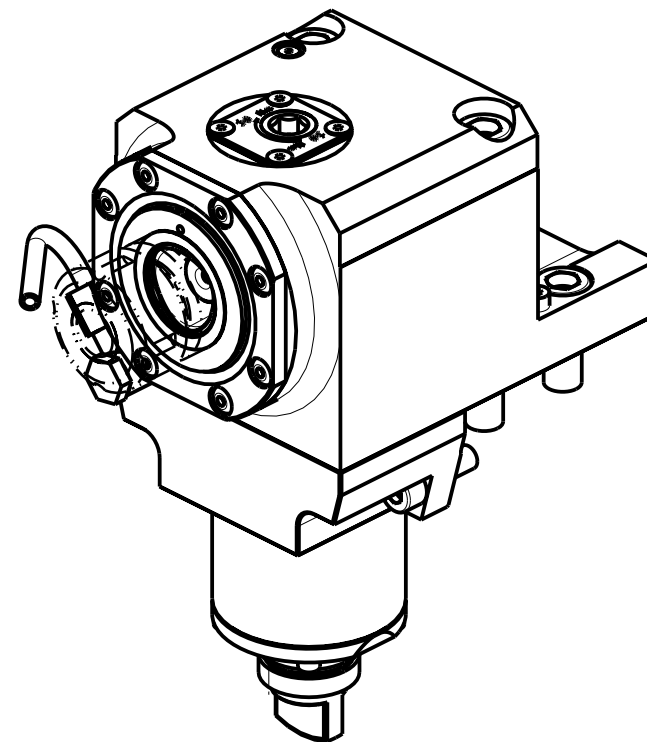
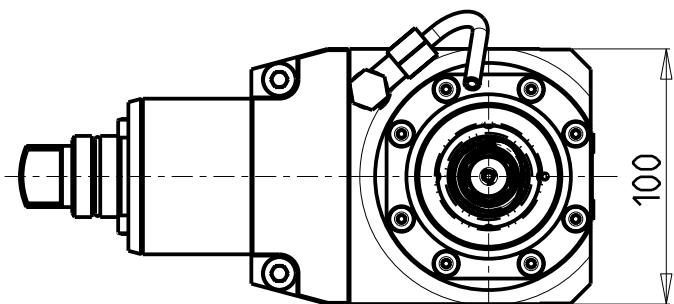
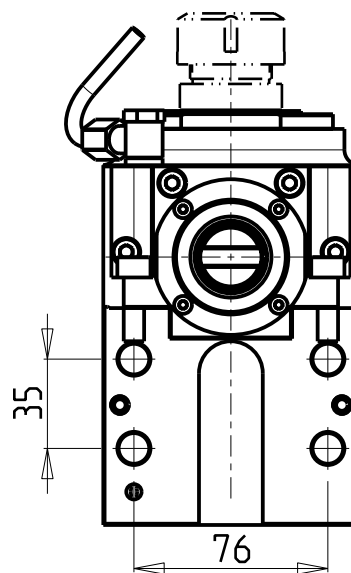
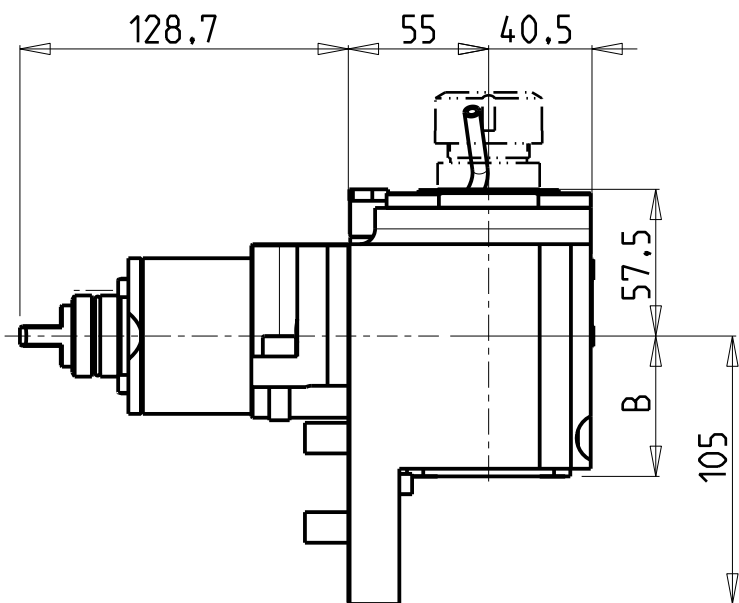
Fax 0541/956341

47842 S. GIOVANNI IN M. (RN)  
e-mail: mtma@mtmarchetti.com  
http://www.mtmarchetti.com

PRODUZIONE MODULI ROTANTI



PAGINA MSL010-B-40



Cod. MT	TAGLIA Size Masse	I	RPM	Coppia Max Max Torque Max Drehmoment	Lubr.interna Coolant through Innenkuehlung	Lubr.esterna Ext. coolant Aussenkuehlung	B
MSL0050140	C4	1:1	6000	70Nm		X	55
MSL0050240	C4	1:1	6000	70Nm	P=70bar	X	68.5

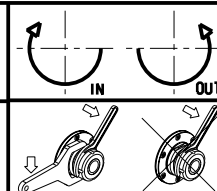
MORI-SEIKI

MOD: SL-ZL200/203/204/250/253/254(MC-SMC) SL2500Y DL-ZL200/250(MC)

MODULO MOTORIZZATO ASSIALE COROMANT CAPTO®

Axial driven tool COROMANT CAPTO®

Axial angetriebenes Werkzeug COROMANT CAPTO®



**M.T. srl**

Via Casino Albini 480  
Tel. 0541/956034-957884  
Fax 0541/956341

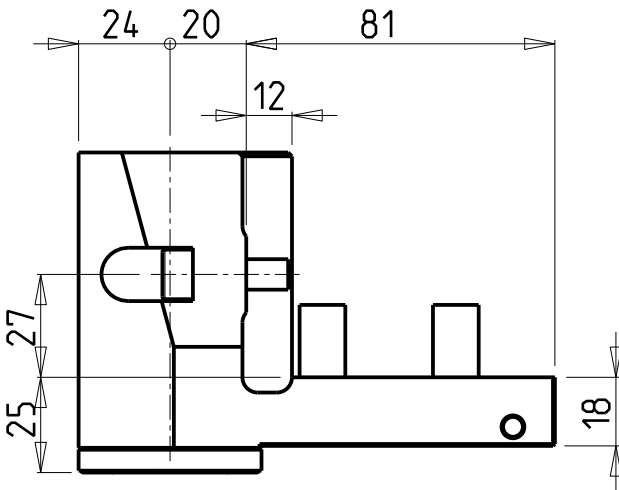
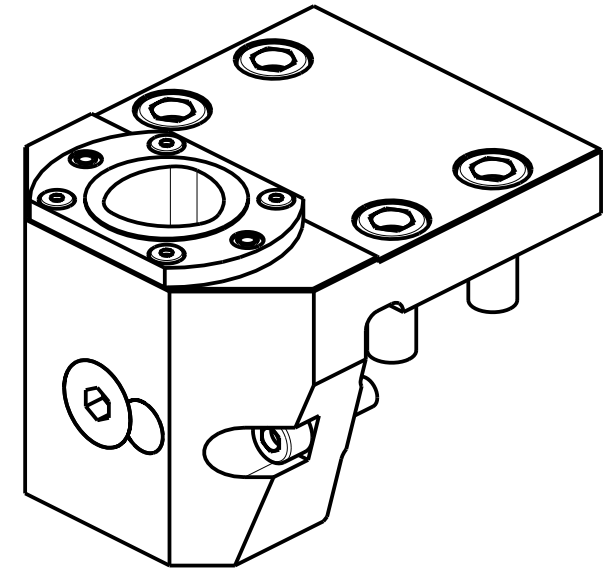
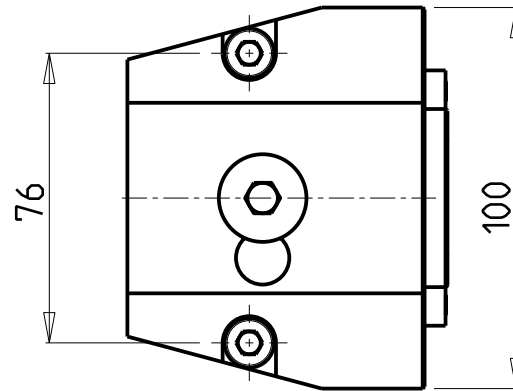
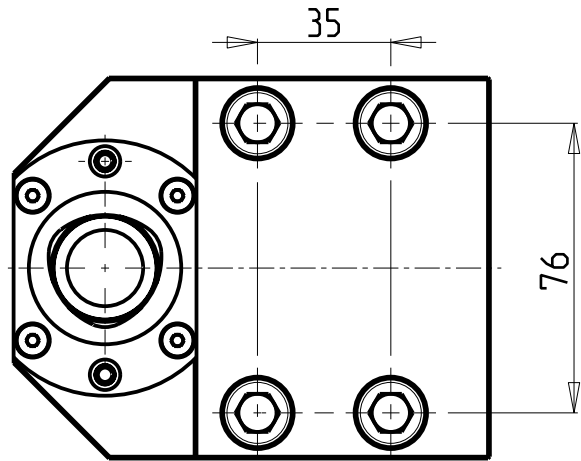
47842 S. GIOVANNI IN M. (RN)  
e-mail: mtma@mtmarchetti.com  
http://www.mtmarchetti.com

PRODUZIONE MODULI ROTANTI



PAGINA MSL150-B-40





VERSIONE DESTRA (RC)  
RIGHT VERSION (RC)  
RECHTE-VERSION (RC)



VERSIONE SINISTRA (LC)  
LEFT VERSION (LC)  
LINKE-VERSION (LC)



PER ORDINARE LA VERSIONE SX  
AGGIUNGERE "LC" AL CODICE IN TABELLA.  
ES: MNL0464010 DIVENTA MNL0464010LC


TO ORDER LEFT VERSION  
ADD A "LC" IN THE CODE-CHARTS.  
EXAMPLE: MNL0464010 BECOMES MNL0464010LC

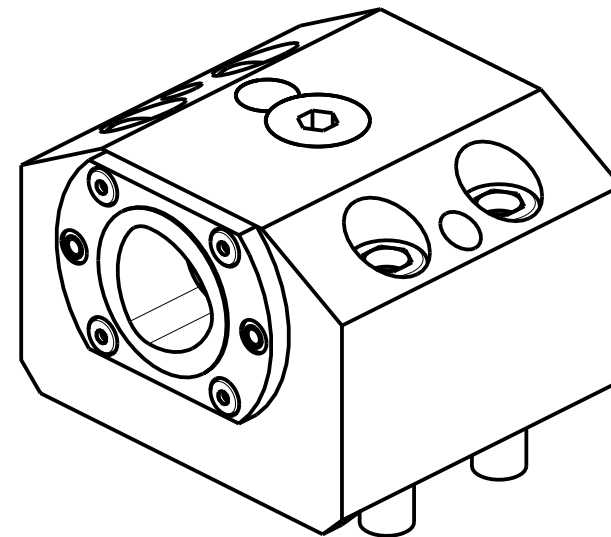
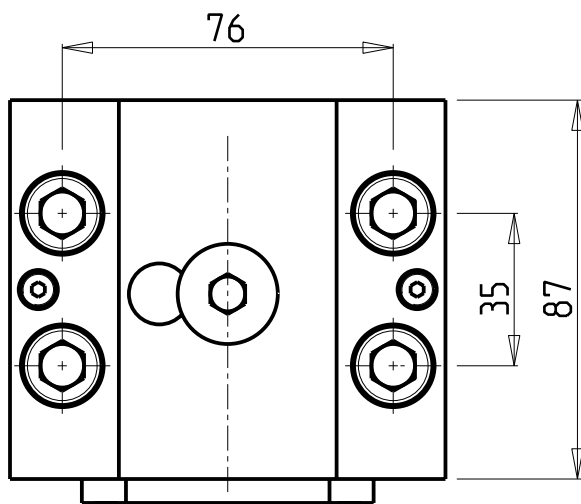
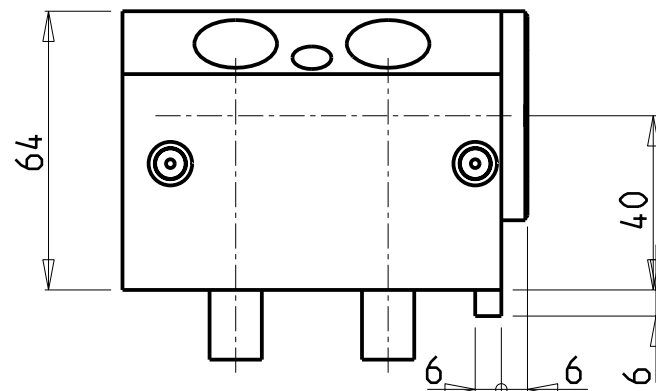
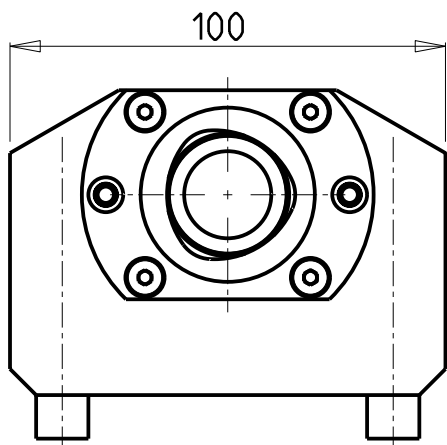
UM DIE LINKE-VERSION ZU BESTELLEN, BEI DER  
ARTIKELBEZEICHNUNG "LC" HINZUFUEGEN.  
BEISPIEL: MNL0464010 WIRD DANN MNL0464010LC

Cod. MT	N°Utensili N° Tools N° Werkzeuge	Lubrificazione int. Coolant through Innenkuehlung	TAGLIA Size Masse
MSL0044010	1	X	C4

MORI-SEIKI  
MOD: SL-ZL200/203/204/250/253/254(MC-SMC) SL2500Y DL-ZL200/250(MC)  
PORTAUTENSILE RADIALE SINGOLO ARRETRATO COROMANT CAPTO®  
Radial single rear-set static tool COROMANT CAPTO®  
Radial Single-Werkzeughalter zurueckversetzt COROMANT CAPTO®

**M.T. srl**  
Via Casino Albini 480  
Tel. 0541/956034-957884  
Fax 0541/956341  
47842 S. GIOVANNI IN M. (RN)  
e-mail: mtma@mtmarchetti.com  
http://www.mtmarchetti.com

PRODUZIONE MODULI ROTANTI  
  
PAGINA MSL430-B-40



VERSIONE DESTRA (RC)  
RIGHT VERSION (RC)  
RECHTE-VERSION (RC)



VERSIONE SINISTRA (LC)  
LEFT VERSION (LC)  
LINKE-VERSION (LC)



PER ORDINARE LA VERSIONE SX  
AGGIUNGERE "LC" AL CODICE IN TABELLA.  
ES: MNL0464010 DIVENTA MNL0464010LC

TO ORDER LEFT VERSION  
ADD A "LC" IN THE CODE-CHARTS.  
EXAMPLE: MNL0464010 BECOMES MNL0464010LC

UM DIE LINKE-VERSION ZU BESTELLEN, BEI DER  
ARTIKELBEZEICHNUNG "LC" HINZUFUEGEN.  
BEISPIEL: MNL0464010 WIRD DANN MNL0464010LC

Cod. MT	N°Utensili N°Tools N°Werkzeuge	Lubrificazione int. Coolant through Innenkuehlung	TAGLIA Size Masse
MSL0034010	1	X	C4

MORI-SEIKI  
MOD: SL-ZL200/203/204/250/253/254(MC-SMC) SL2500Y DL-ZL200/250(MC)

PORTAUTENSILE ASSIALE SINGOLO COROMANT CAPTO®  
Axial single static tool COROMANT CAPTO®  
Axial Single-Werkzeughalter COROMANT CAPTO®

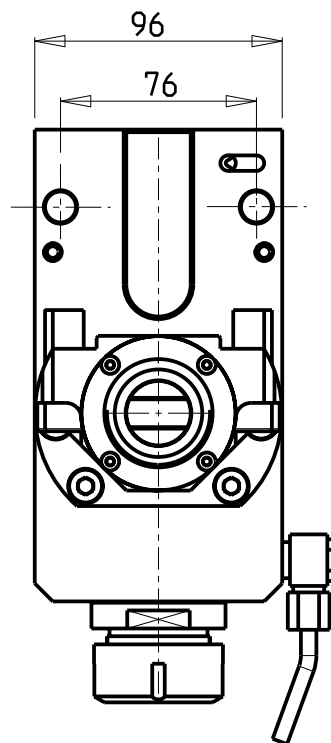
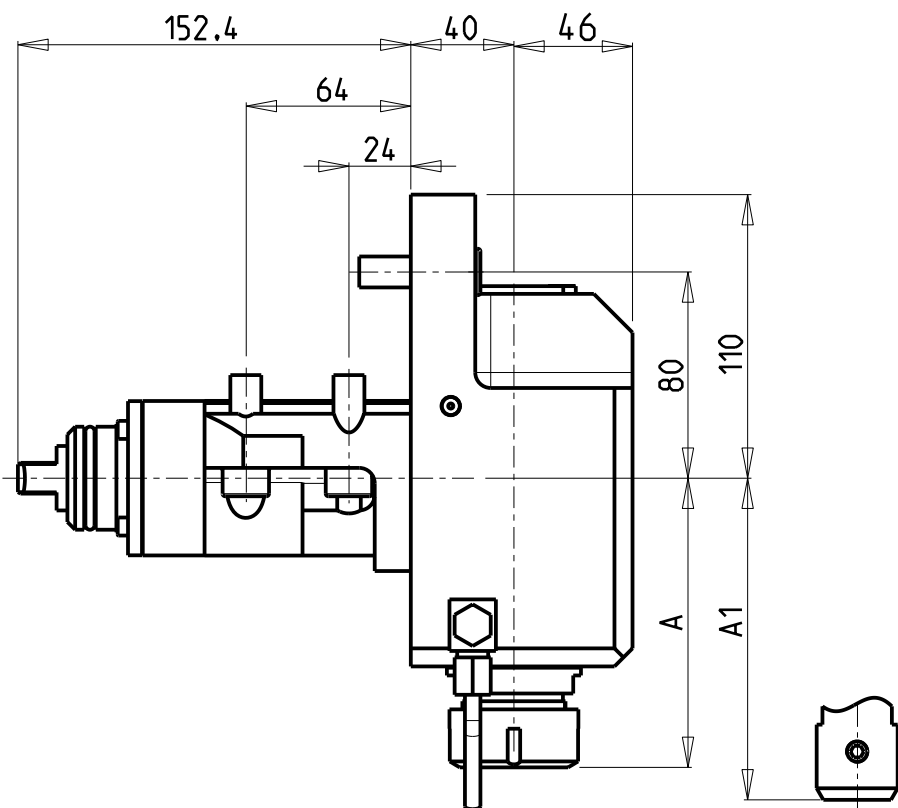
**M.T. srl**

Via Casino Albini 480  
Tel. 0541/956034-957884  
Fax 0541/956341  
47842 S. GIOVANNI IN M. (RN)  
e-mail: mtma@mtmarchetti.com  
http://www.mtmarchetti.com

PRODUZIONE MODULI ROTANTI

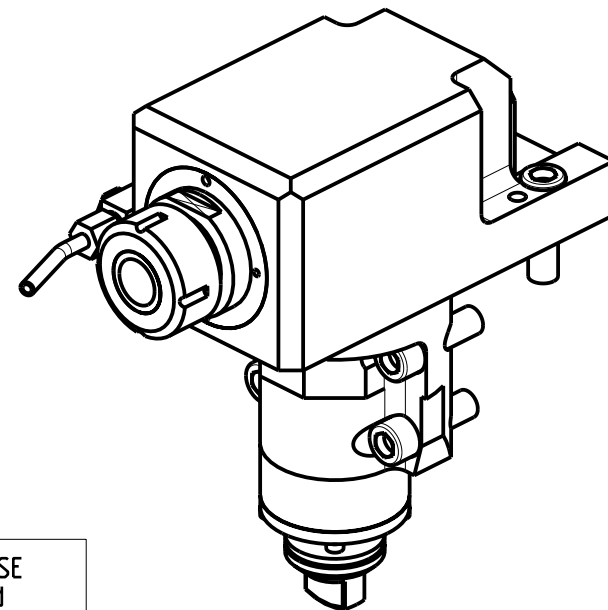


PAGINA MSL550-B-40



### ATTENZIONE - ATTENTION - ACHTUNG

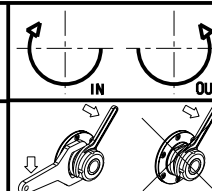
- Per lo smontaggio degli utensili utilizzare sempre la chiave di contrasto come indicato nel manuale d'uso.
- For disassembly of the tools use always the contrast key as mentioned in the user instructions.
- Fuer das Abmontieren der Werkzeuge immer den Gegenschlüssel benutzen wie in der Bedienungsanleitung erwahnt.



Cod. MT	Mandrino Spindle Spindel	I	RPM	Coppia Max Max Torque Max Drehmoment	Lubrificazione int. Coolant through Innenkuehlung	Lubrificazione est. Ext. coolant Aussenkuehlung	A	A1	CHIAVI NON INCLUSE Keys not included Schlüssel nicht einbegriffen	
M0290132	ER32	1:1	6000	70Nm	P=70bar	X	112.16	-	CHUB46	CHSTER32
M0290232	ER32	1:1	6000	70Nm	-	X	112.16	-	CHUB46	CHSTER32
M0290140	ER40	1:1	6000	70Nm	P=70bar	X	115.16	-	CHUB46	CHSTER40
M0290332	WELDON 32	1:1	6000	70Nm	P=70bar	X	-	131.5	-	-

MORI-SEIKI  
MOD: SL300/303

MODULO MOTORIZZATO ASSIALE  
Axial driven tool  
Axial angetriebenes Werkzeug



**M.T. srl**

Via Casino Albini 480  
Tel. 0541/956034-957884  
Fax 0541/956341

47842 S. GIOVANNI IN M. (RN)  
e-mail: mtma@mtmarchetti.com  
http://www.mtmarchetti.com

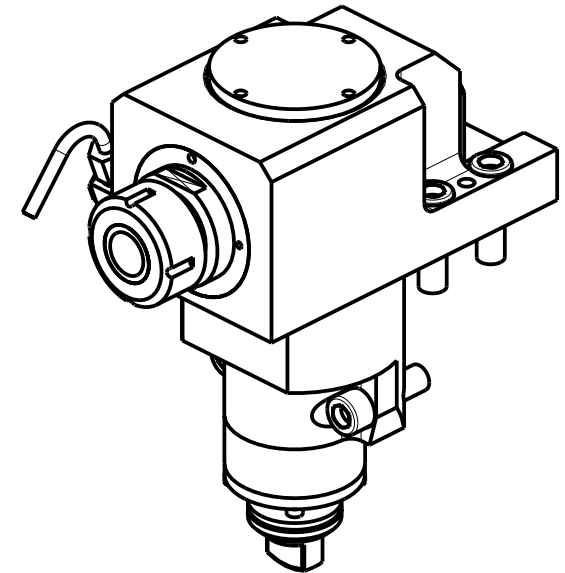
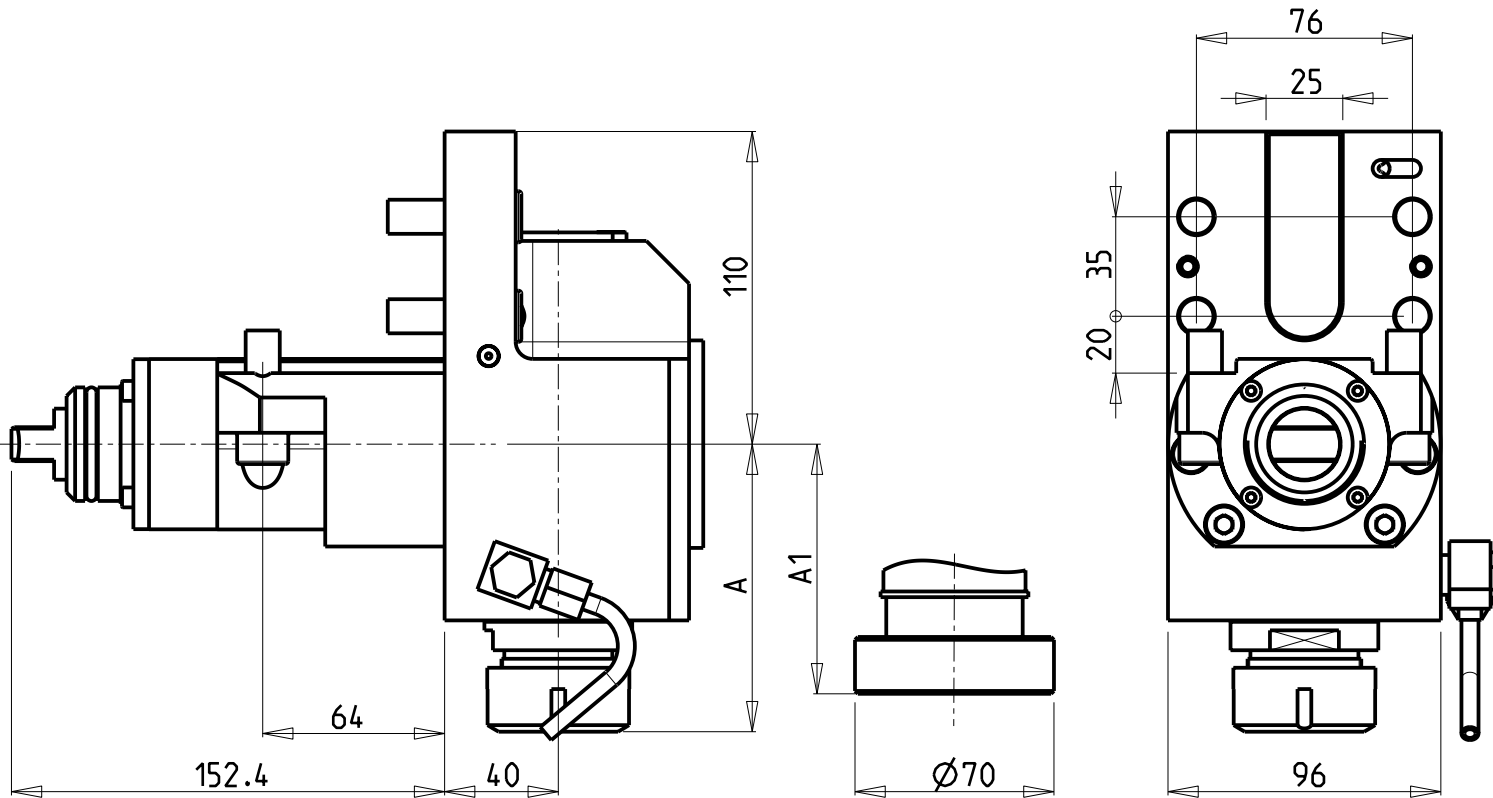
PRODUZIONE MODULI ROTANTI



PAGINA MSL150-3-10

**ATTENZIONE - ATTENTION - ACHTUNG**

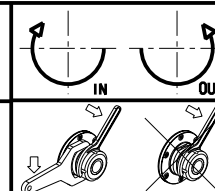
- Per lo smontaggio degli utensili utilizzare sempre la chiave di contrasto come indicato nel manuale d'uso.
- For disassembly of the tools use always the contrast key as mentioned in the user instructions.
- Fuer das Abmontieren der Werkzeuge immer den Gegenschlüssel benutzen wie in der Bedienungsanleitung erwäehnt.



Cod. MT	Mandrino Spindle Spindel	I	RPM	Coppia Max Max Torque Max Drehmoment	Lubrificazione est. Ext. coolant Ausseukuehlung	A	A1	CHIAVI NON INCLUSE Keys not included Schluessel nicht einbegriffen	
M0100832	ER32	2:1	3000	90Nm	X	101.16	-	CHUB46	CHSTER32
M0100470	Ø70	2:1	3000	90Nm	X	-	98.5		

MORI-SEIKI  
MOD: SL300/303

MODULO MOTORIZZATO ASSIALE RIDOTTO I=2:1  
Axial geared-down I=2:1 driven tool  
Axial angetriebenes Werkzeug untersetzt I=2:1



**M.T. srl**

Via Casino Albini 480  
Tel. 0541/956034-957884

Fax 0541/956341

47842 S. GIOVANNI IN M. (RN)

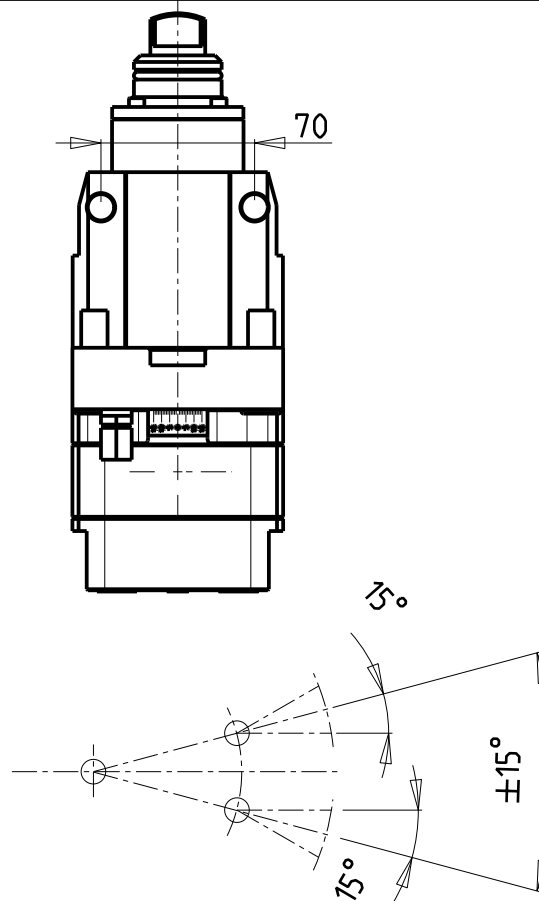
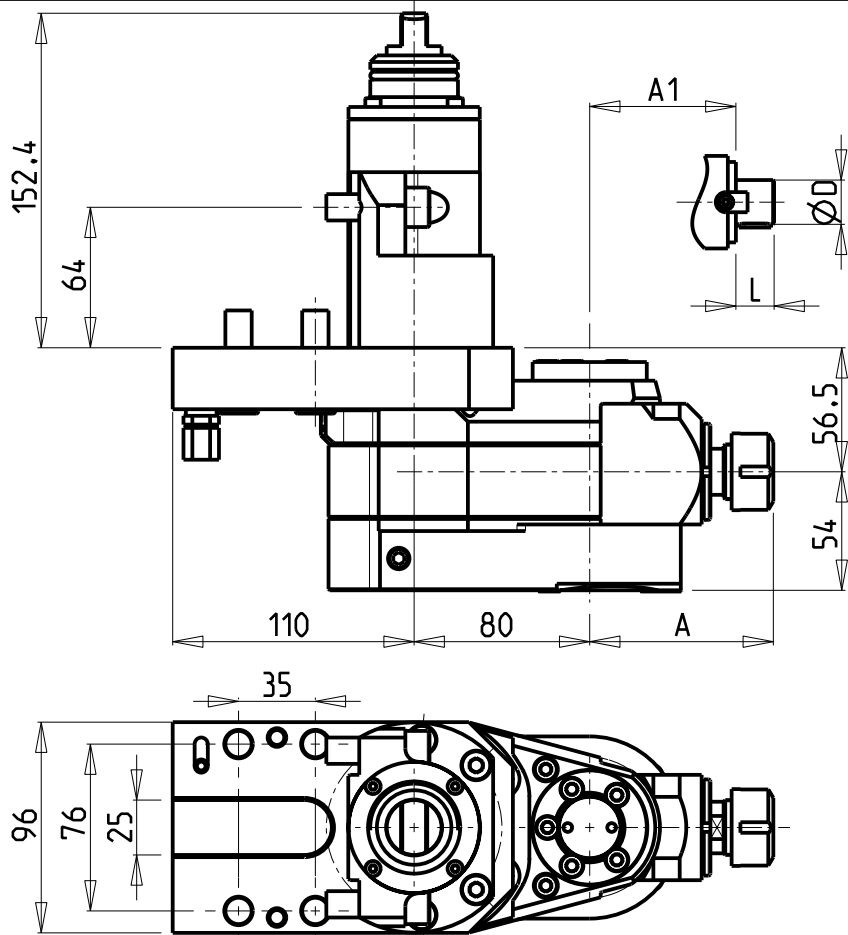
e-mail: mtma@mtmarchetti.com

http://www.mtmarchetti.com

PRODUZIONE MODULI ROTANTI

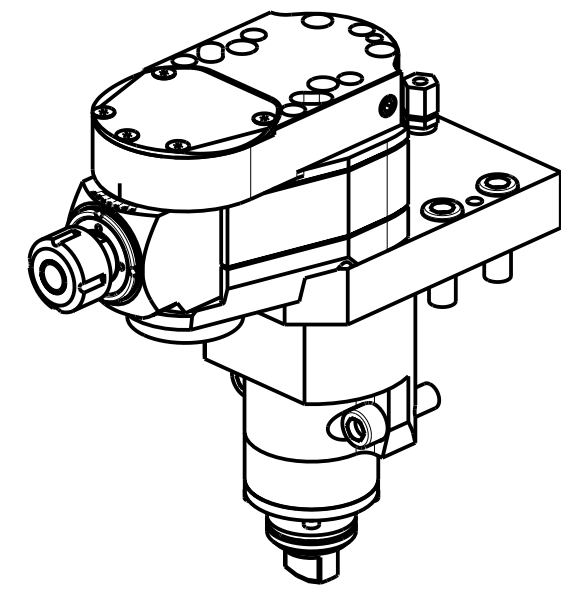


PAGINA MSL190-3-10



**ATTENZIONE - ATTENTION - ACHTUNG**

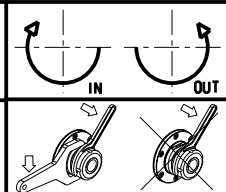
- Per lo smontaggio degli utensili utilizzare sempre la chiave di contrasto come indicato nel manuale d'uso.
- For disassembly of the tools use always the contrast key as mentioned in the user instructions.
- Fuer das Abmontieren der Werkzeuge immer den Gegenschlüssel benutzen wie in der Bedienungsanleitung erwäehnt.




Cod. MT	Mandrino Spindle Spindel	I	RPM	Coppia Max Max Torque Max Drehmoment	Lubrificazione est. Ext. coolant Aussenkuehlung	A	A1	D	L	CHIAVI INCLUSE Keys included Schluessel inbegriffen
M0110020	ER20	1:1	6000	40Nm	X	84.16				MNL0210007 o CHUB36 CHSTER20
M0110025	ER25	1:1	6000	40Nm	X	85.66				MNL0210007 o CHUB36 CHSTER25
M0111617	Ø16x17	1:1	6000	40Nm	X	-	65	16	17	MNL0210007 o CHUB36 CH_VTCROCE_M08

MORI-SEIKI  
MOD: SL300/303

MODULO MOTORIZZATO INCLINEVOLE ±15° IN Y  
±15° Y axis adjustable angle driven tool  
Angetriebenes Werkzeug kipubar ±15° in Y




**M.T. srl**  
Via Casino Albini 480  
Tel. 0541/956034-957884  
Fax 0541/956341  
47842 S. GIOVANNI IN M. (RN)  
e-mail: mtma@mtmarchetti.com  
http://www.mtmarchetti.com

PRODUZIONE MODULI ROTANTI  


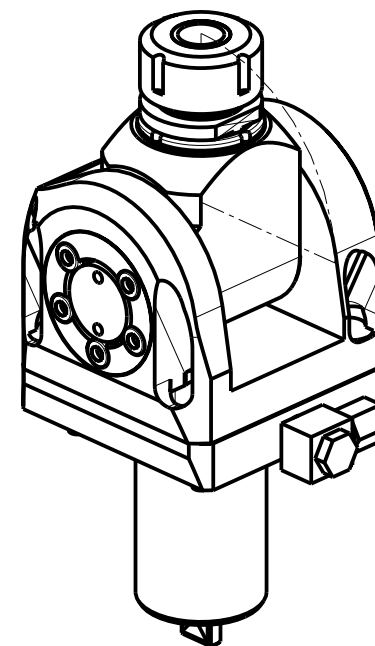
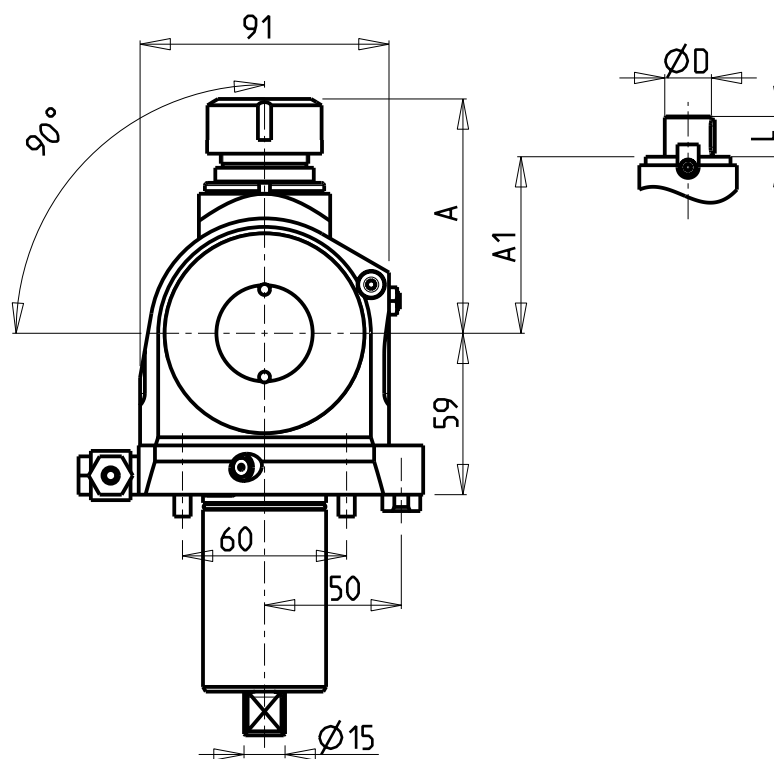
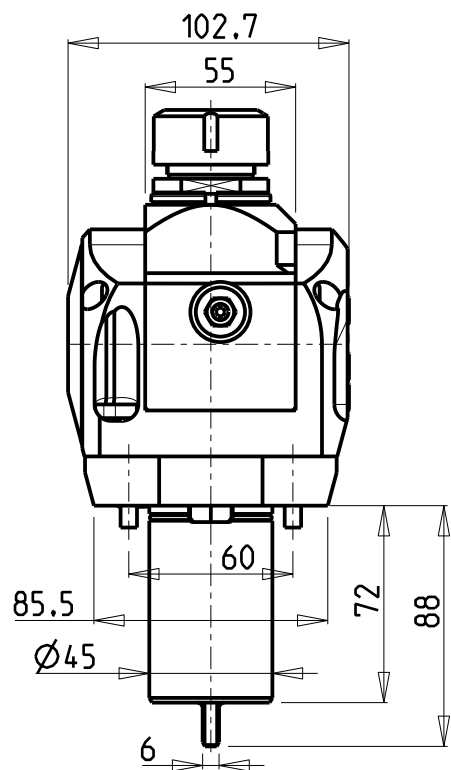
PAGINA MSL358-3-00



		PAGINA Page Seite
<p><b>MODULO MOTORIZZATO ORIENTABILE 0-90°</b> 0-90° adjustable angle driven tool Angetriebenes Werkzeug schwenkbar 0-90°</p>		MCL330.1.00







Cod. MT	Mandrino Spindle Spindel	I	RPM	Coppia Max Max Torque Max Drehmoment	Lubrificazione est. Ext. coolant Aussenkuehlung	A	A1	D	L	CHIAVI INCLUSE Keys included Schluesssel inbegriffen	
										CHUB36	CHSTER20
MCL0010120	ER20	1:1	6000	40Nm	X	84.16	-	-	-	CHUB36	CHSTER20
MCL0010125	ER25	1:1	6000	40Nm	X	85.66	-	-	-	CHUB36	CHSTER25
MCL0011617	Ø16x17	1:1	6000	40Nm	X	-	65	16	17	CHUB36	CH_VTCROCE_M08
MCL0012219	Ø22x19	1:1	6000	40Nm	X	-	66	22	19	CHUB36	CH_VTCROCE_M10
MCL0011905	Ø3/4"x3/4"	1:1	6000	40Nm	X	-	65	3/4"	3/4"	CHUB36	CH_VTCROCE_M08

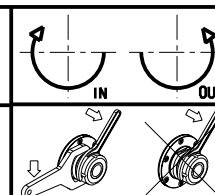
MORI-SEIKI

MOD: CL1500/2000

MODULO MOTORIZZATO ORIENTABILE 0-90°

0-90° adjustable angle driven tool

Angetriebenes Werkzeug schwenkbar 0-90°



**M.T. srl**

Via Casino Albini 480  
Tel. 0541/956034-957884

Fax 0541/956341

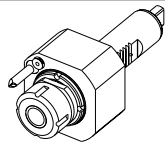
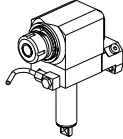
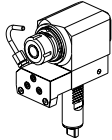
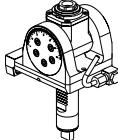
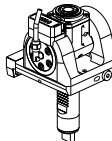

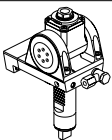
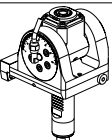
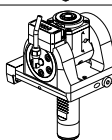

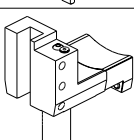
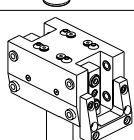
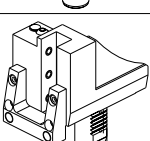
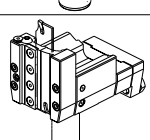
47842 S. GIOVANNI IN M. (RN)  
e-mail: mtma@mtmarchetti.com  
http://www.mtmarchetti.com

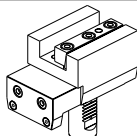
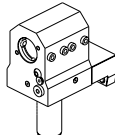
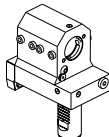
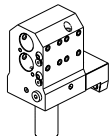
PRODUZIONE MODULI ROTANTI

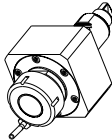
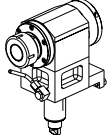
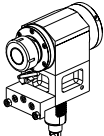
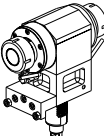


PAGINA MCL330-1-00

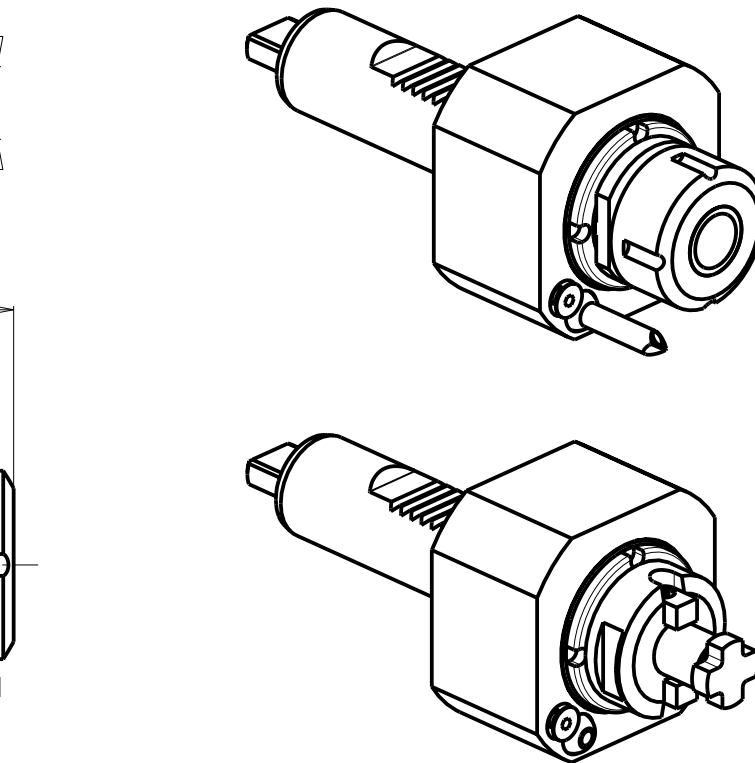
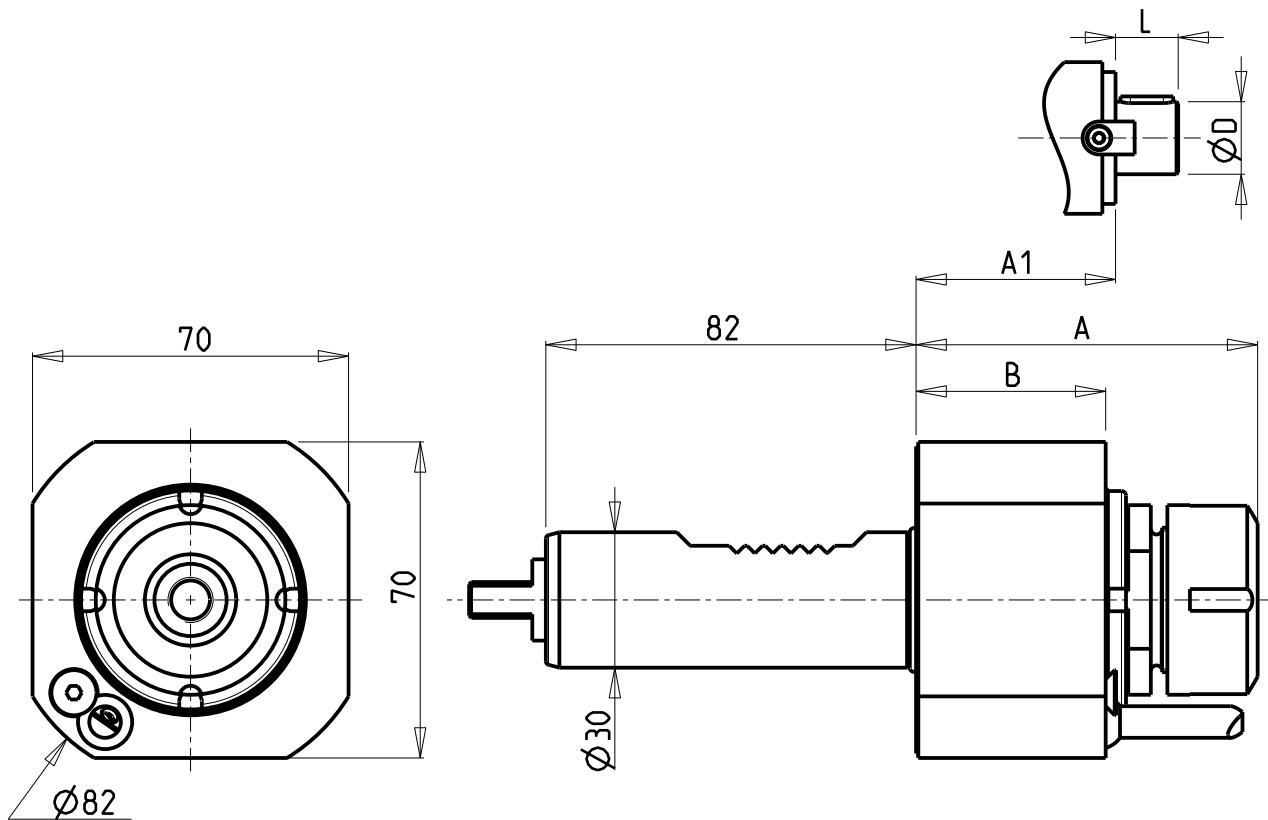


		PAGINA Page Seite
<b>MODULO MOTORIZZATO RADIALE</b> Radial driven tool Radial angetriebenes Werkzeug		MZT010.1.00
<b>MODULO MOTORIZZATO ASSIALE</b> Axial driven tool Axial angetriebenes Werkzeug		MZT150.1.10
<b>MODULO MOTORIZZATO ASSIALE PER CONTROMANDRINO</b> Axial driven tool sub spindle side Axial angetriebenes Werkzeug fuer Gegenspindel		MZT155.1.10
<b>MODULO MOTORIZZATO ORIENTABILE ±90°</b> ±90° adjustable angle driven tool Angetriebenes Werkzeug schwenkbar ±90°		MZT335.1.00
<b>MODULO MOTORIZZATO ORIENTABILE ±90° CON NONIO DIGITALE</b> ±90° adjustable angle driven tool with digital display Angetriebenes Werkzeug schwenkbar ±90° mit digital display		MZT335.1.01 
<b>MODULO MOTORIZZATO ORIENTABILE ±90°</b> ±90° adjustable angle driven tool Angetriebenes Werkzeug schwenkbar ±90°		MZT335.1.10
<b>MODULO MOTORIZZATO ORIENTABILE ±90° MOLTIPLICATO 1=1:2</b> ±90° adjustable angle driven tool geared-up 1=1:2 Angetriebenes Werkzeug schwenkbar ±90° uebersetzt 1=1:2		MZT336.1.00
<b>MODULO MOTOR. ORIENTABILE ±90° MOLTIPL. 1=1:2 CON NONIO DIGITALE</b> ±90° adjustable angle driven tool geared-up 1=1:2 with digital display Angetriebenes Werkzeug schwenkbar ±90° uebersetzt 1=1:2 mit digital display		MZT336.1.01 
<b>PORTAUTENSILE RADIALE SINGOLO QD=20mm / QD=3/4"</b> Radial single static tool QD=20mm / QD=3/4" Radial Single-Werkzeughalter QD=20mm / QD=3/4"		MZT420.1.00
<b>PORTAUTENSILE RADIALE DOPPIO QD=20mm / QD=3/4"</b> Radial double static tool QD=20mm / QD=3/4" Radial Doppel-Werkzeughalter QD=20mm / QD=3/4"		MZT450.1.00
<b>PORTAUT. RADIALE SINGOLO PER CONTROMANDRINO QD=20mm / QD=3/4"</b> Radial single static tool sub spindle side QD=20mm / QD=3/4" Radial Single-Werkzeughalter fuer Gegenspindel QD=20mm / QD=3/4"		MZT480.1.00
<b>PORTAUTENSILE PER LAMA DOPPIO</b> Radial double blade holder Radial Doppel-Abstechhalter		MZT520.1.10

		PAGINA Page Seite
<p><b>PORTAUTENSILE ASSIALE SINGOLO QD=20mm / QD=3/4"</b> Axial single static tool QD=20mm / QD=3/4" Axial Single-Werkzeughalter QD=20mm / QD=3/4"</p>		MZT550.1.00
<p><b>PORTAUTENSILE ASSIALE PER BARENO Ø 32mm / Ø 1 1/4" / Ø 40mm H=65mm</b> Axial single boring bar holder Ø32mm / Ø 1 1/4" / Ø40mm H=65mm Axial Bohrhälter Ø32mm / Ø 1 1/4" / Ø40mm H=65mm</p>		MZT650.1.10
<p><b>PORTABARENO ARRETR. LATO MANDRINO, PROLUNGATO LATO CONTROM.</b> Rear-set boring bar holder on main spindle side. extended on subspindle side Bohrhalter zurueckversetzt auf Hauptspindel-seite. verlaengert auf Gegenspindel-seite</p>		MZT850.1.00
<p><b>PORTAUTENSILE ASSIALE PER BARENO 2 POSIZIONI Ø 25mm / Ø 1"</b> Axial double boring bar holder Ø25mm / Ø 1" Axial Bohrhälter 2 Positionen Ø25mm / Ø 1"</p>		MZT864.1.00

		PAGINA Page Seite
<p><b>MODULO MOTORIZZATO RADIALE</b> Radial driven tool Radial angetriebenes Werkzeug</p>		MZT010.2.00
<p><b>MODULO MOTORIZZATO ASSIALE</b> Axial driven tool Axial angetriebenes Werkzeug</p>		MZT150.2.10
<p><b>MODULO MOTORIZZATO ASSIALE PER CONTROMANDRINO</b> Axial driven tool sub spindle side Axial angetriebenes Werkzeug fuer Gegenspindel</p>		MZT155.2.10
<p><b>MODULO MOTORIZZATO ASSIALE BISPORGENTE</b> Axial opposite face driven tool Axial angetriebenes Werkzeug halb vorspringend</p>		MZT240.2.10

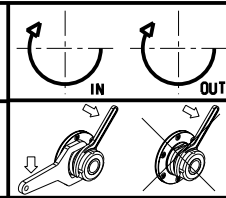




Cod. MT	Mandrino Spindle Spindel	I	RPM	Coppia Max Max Torque Max Drehmoment	Lubrificazione int. Coolant through Innenkuehlung	Lubrificazione est. Ext. coolant Aussenkuehlung	A	A1	B	D	L	CHIAVI NON INCLUSE Keys not included Schluessel nicht einbegriffen	
M0150125	ER25	1:1	6000	40Nm		X	75.66	-	42	-	-	CHUB36	CHSTER25
M0151125	ER25	1:1	6000	40Nm	P=30bar		95.66	-	62	-	-	CHUB36	CHSTER25
M0151617	Ø16x17	1:1	6000	40Nm		X	-	61	42	16	17	CHUB36	CH_VTCROCE_M08 •
M0152219	Ø22x19	1:1	6000	40Nm		X	-	59	42	22	19	CHUB36	CH_VTCROCE_M10 •

- Chiave inclusa
- Key included
- Schluessel inbegriffen

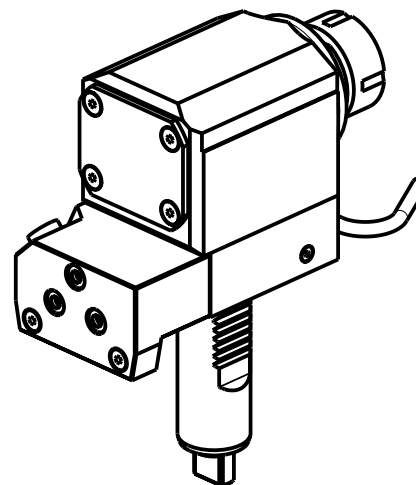
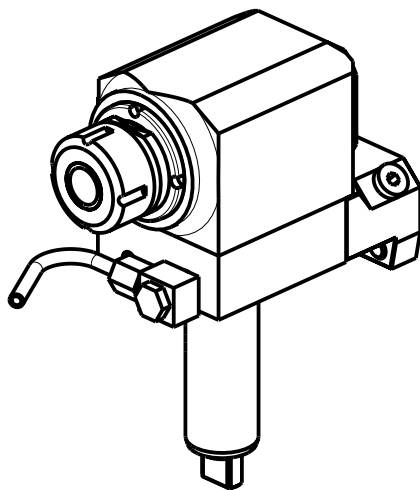
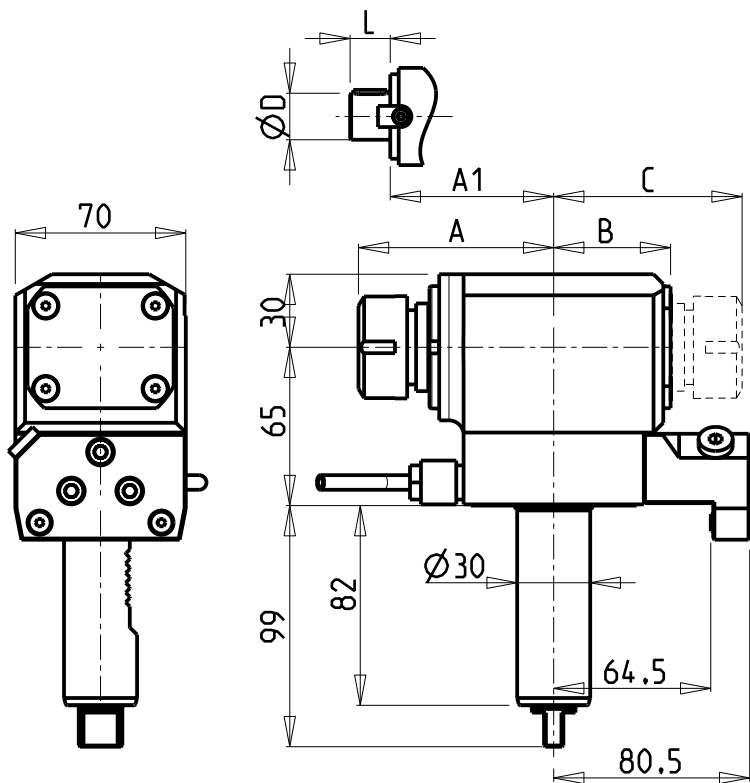
MORI-SEIKI  
 MOD: ZT1000/1500 12/16 STAZIONI  
 MODULO MOTORIZZATO RADIALE  
 Radial driven tool  
 Radial angetriebenes Werkzeug



**M.T. srl**  
 Via Casino Albini 480  
 Tel. 0541/956034-957884  
 Fax 0541/956341  
 47842 S. GIOVANNI IN M. (RN)  
 e-mail: mtma@mtmarchetti.com  
 http://www.mtmarchetti.com

PRODUZIONE MODULI ROTANTI

PAGINA MZT010-1-00



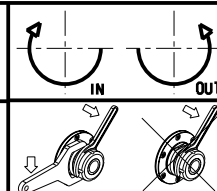
### ATTENZIONE - ATTENTION - ACHTUNG

- Per lo smontaggio degli utensili utilizzare sempre la chiave di contrasto come indicato nel manuale d'uso.
- For disassembly of the tools use always the contrast key as mentioned in the user instructions.
- Fuer das Abmontieren der Werkzeuge immer den Gegenschlüssel benutzen wie in der Bedienungsanleitung erwäehnt.

- Chiave inclusa
- Key included
- Schlüssel inbegriffen

Cod. MT	Cod. MORI-SEIKI	Mandrino Spindle Spindel	I	RPM	Coppia Max Max Torque Max Drehmoment	Lubr.interna Coolant through Innenkuehlung	Lubr.esterna Ext. coolant Aussenkuehlung	A	A1	B	C	D	L	CHIAVI NON INCLUDE Keys not included Schlüssel nicht einbegriffen	
M0121425	T32406	ER25	1:1	6000	40Nm		X	80.16	-	48	-	-	-	CHUB36	CHSTER25
M0121525	T32415	ER25	1:1	6000	40Nm	P=70bar	X	80.16	-	58	-	-	-	CHUB36	CHSTER25
M0132525	T32408	ER25+ER25	1:1	6000	40Nm		X	80.16	-	-	73.66	-	-	CHUB36	CHSTER25
M0121617	-	Ø16x17	1:1	6000	40Nm		X	-	63	48	-	16	17	CHUB36	CH_VTCROCE_M08 ▪
M0122219	-	Ø22x19	1:1	6000	40Nm		X	-	63	48	-	22	19	CHUB36	CH_VTCROCE_M10 ▪
M0122721	-	Ø27x21	1:1	6000	40Nm		X	-	65.5	48	-	27	21	CHUB36	CH_VTCROCE_M12 ▪

MORI-SEIKI  
 MOD: ZT1000/1500 12/16 STAZIONI  
 MODULO MOTORIZZATO ASSIALE  
 Axial driven tool  
 Axial angetriebenes Werkzeug



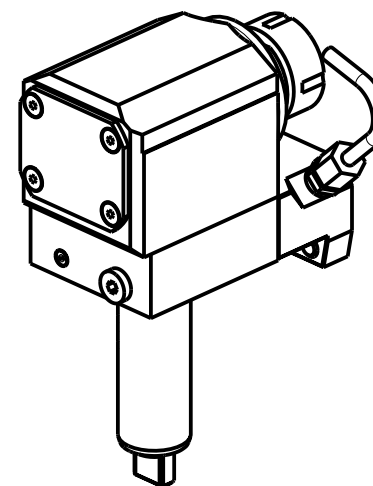
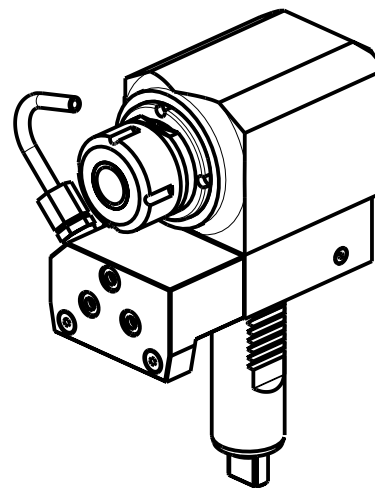
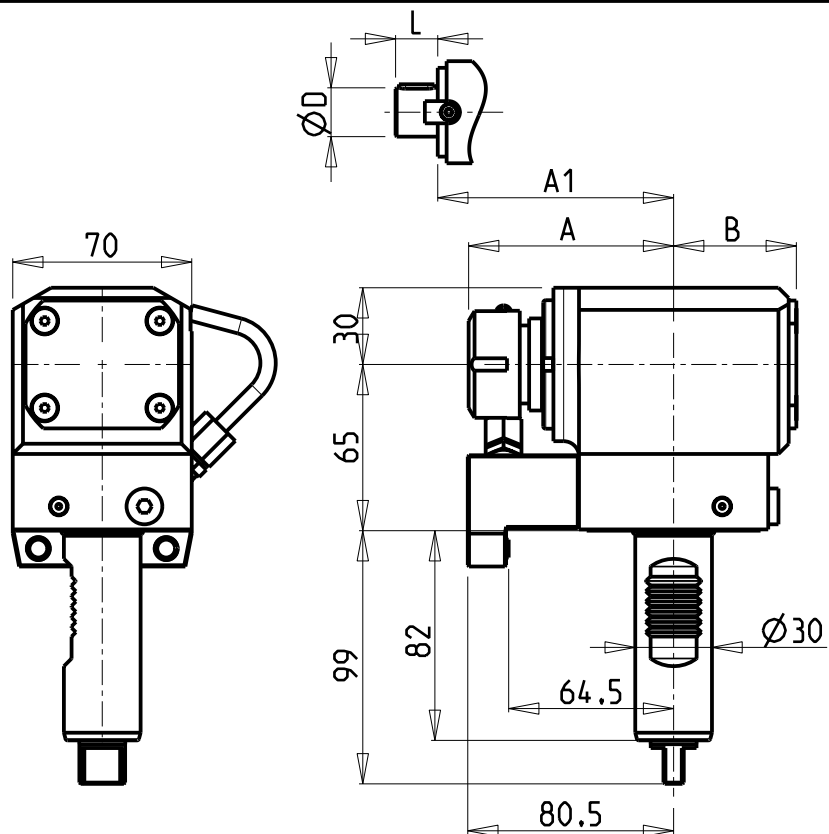
**M.T. srl**  
 Via Casino Albini 480  
 Tel. 0541/956034-957884  
 Fax 0541/956341  
 47842 S. GIOVANNI IN M. (RN)  
 e-mail: mtma@mtmarchetti.com  
 http://www.mtmarchetti.com

PRODUZIONE MODULI ROTANTI



PAGINA MZT150-1-10





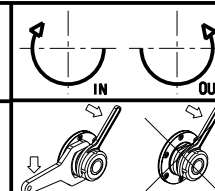
### ATTENZIONE - ATTENTION - ACHTUNG

- Per lo smontaggio degli utensili utilizzare sempre la chiave di contrasto come indicato nel manuale d'uso.
- For disassembly of the tools use always the contrast key as mentioned in the user instructions.
- Fuer das Abmontieren der Werkzeuge immer den Gegenschlüssel benutzen wie in der Bedienungsanleitung erwäehnt.

- Chiave inclusa
- Key included
- Schlüssel inbegriffen

Cod. MT	Cod. MORI-SEIKI	Mandrino Spindle Spindel	I	RPM	Coppia Max Max Torque Max Drehmoment	Lubrificazione int. Coolant through Innenkuehlung	Lubrificazione est. Ext. coolant Aussenkuehlung	A	A1	B	D	L	CHIAVI NON INCLUSE Keys not included Schlüssel nicht einbegriffen	
M0141425	T32407	ER25	1:1	6000	40Nm		X	80.16	-	48	-	-	CHUB36	CHSTER25
M0141525	-	ER25	1:1	6000	40Nm	P=70bar	X	80.16	-	58	-	-	CHUB36	CHSTER25
M0141617	-	Ø16x17	1:1	6000	40Nm		X	-	63	48	16	17	CHUB36	CH_VTCROCE_M08 ■
M0142219	-	Ø22x19	1:1	6000	40Nm		X	-	63	48	22	19	CHUB36	CH_VTCROCE_M10 ■
M0142721	-	Ø27x21	1:1	6000	40Nm		X	-	65.5	48	27	21	CHUB36	CH_VTCROCE_M12 ■

MORI-SEIKI  
 MOD: ZT1000/1500 12/16 STAZIONI  
 MODULO MOTORIZ. ASSIALE PER CONTROMANDR.  
 Axial driven tool sub spindle side  
 Axial angetriebenes Werkzeug fuer Gegenspindel

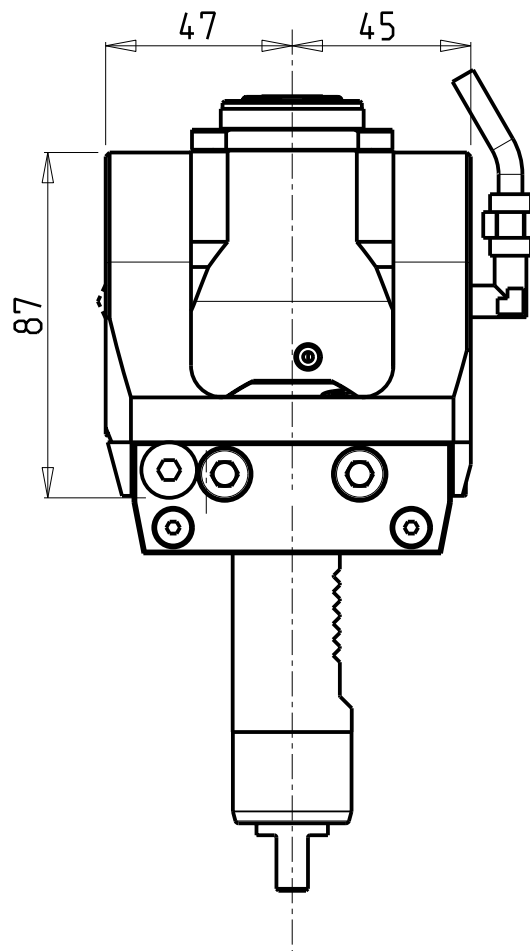
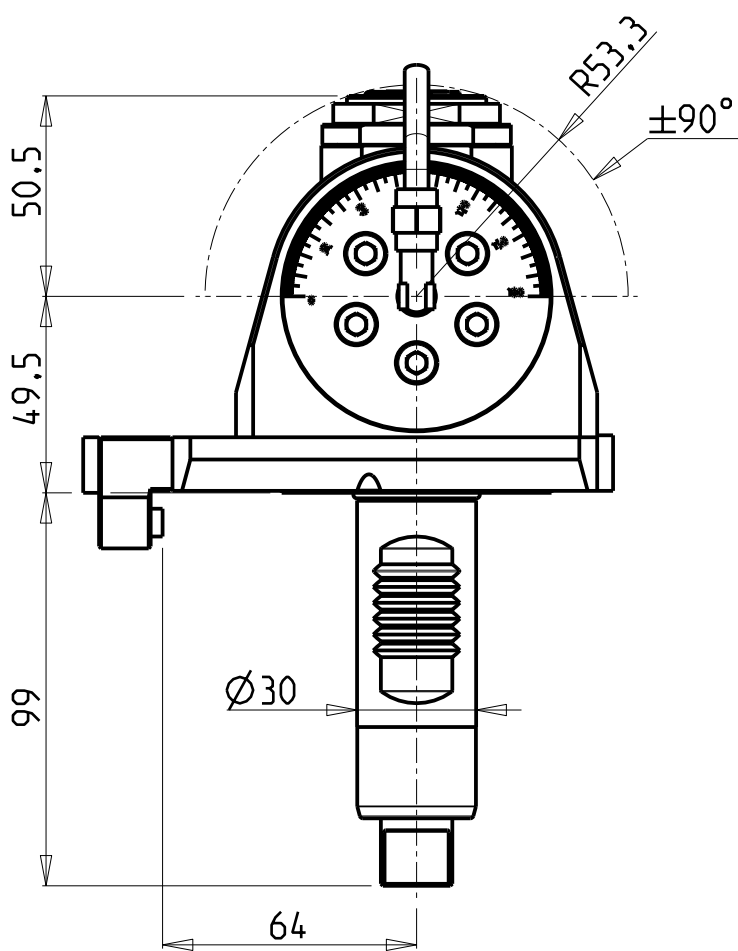


**M.T. srl**  
 Via Casino Albini 480  
 Tel. 0541/956034-957884  
 Fax 0541/956341  
 47842 S. GIOVANNI IN M. (RN)  
 e-mail: mtma@mtmarchetti.com  
 http://www.mtmarchetti.com

PRODUZIONE MODULI ROTANTI

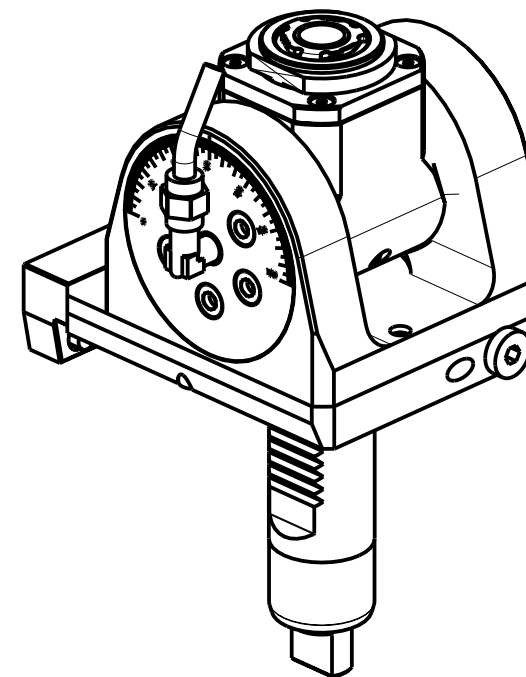


PAGINA MZT155-1-10



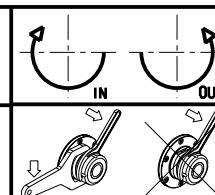
**ATTENZIONE - ATTENTION - ACHTUNG**

- Per lo smontaggio degli utensili utilizzare sempre la chiave di contrasto come indicato nel manuale d'uso.
- For disassembly of the tools use always the contrast key as mentioned in the user instructions.
- Fuer das Abmontieren der Werkzeuge immer den Gegenschlüssel benutzen wie in der Bedienungsanleitung erwäehnt.



Cod. MT	Mandrino Spindle Spindel	I	RPM	Coppia Max Max Torque Max Drehmoment	Lubrificazione int. Coolant through Innenkuehlung	Lubrificazione est. Ext. coolant Aussenkuehlung	CHIAVI INCLUSE Keys included Schlüssel inbegriffen		
MZT0050120	ER A 20	1:1	6000	30Nm		X	CHUB36	CHUB22	CHTAER20ZC
MZT0050220	ER A 20	1:1	6000	30Nm	P=70bar	X	CHUB36	CHUB22	CHTAER20ZC

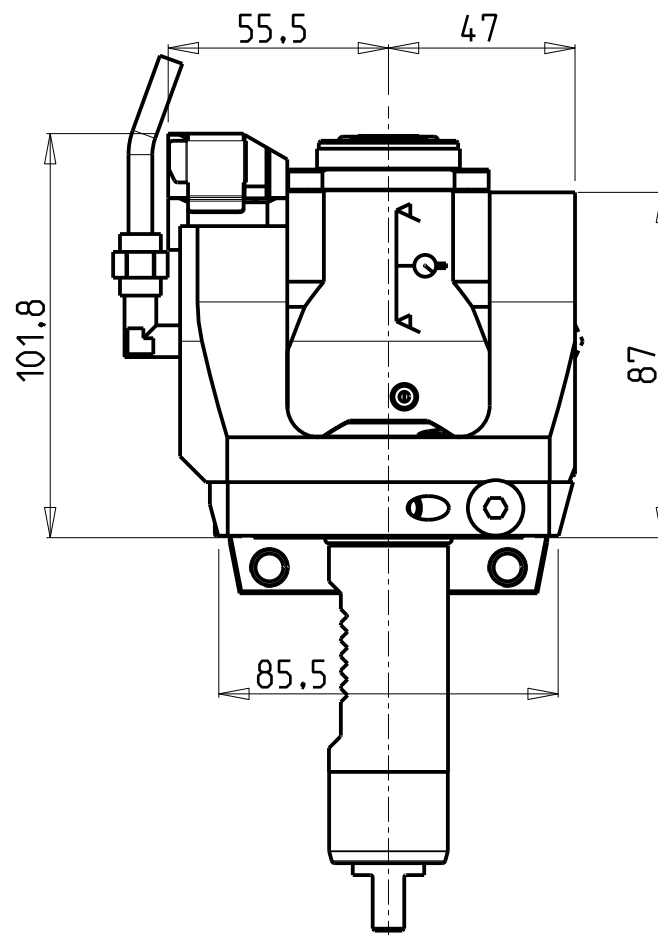
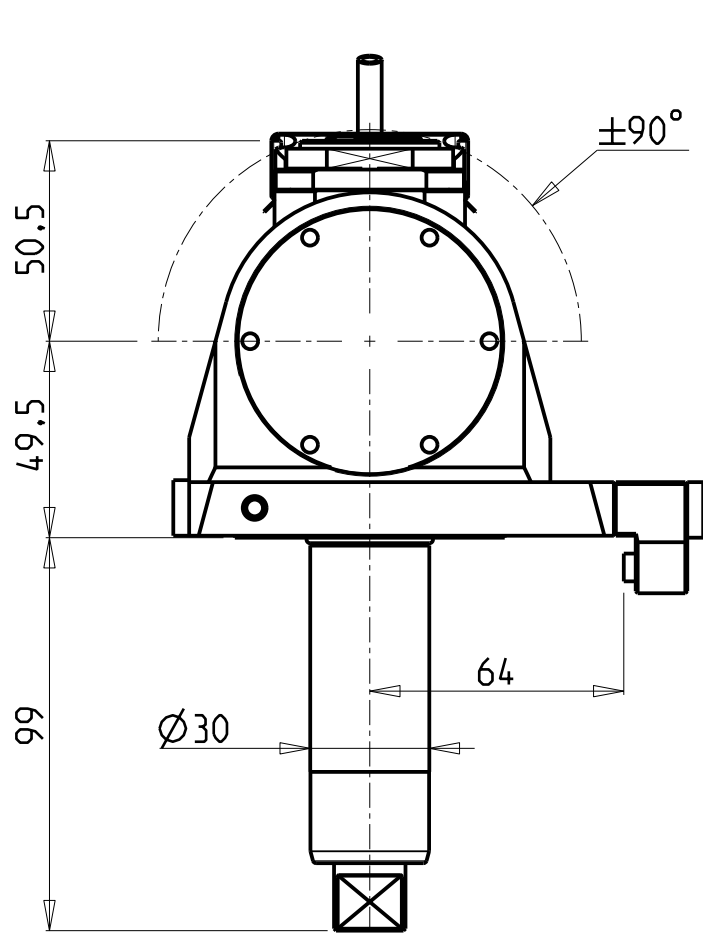
MORI-SEIKI  
 MOD: ZT1000/1500 12 STAZIONI  
 MODULO MOTORIZZATO ORIENTABILE ±90°  
 ±90° adjustable angle driven tool  
 Angetriebenes Werkzeug schwenkbar ±90°



**M.T. srl**  
 Via Casino Albini 480  
 Tel. 0541/956034-957884  
 Fax 0541/956341  
 47842 S. GIOVANNI IN M. (RN)  
 e-mail: mtma@mtmarchetti.com  
 http://www.mtmarchetti.com

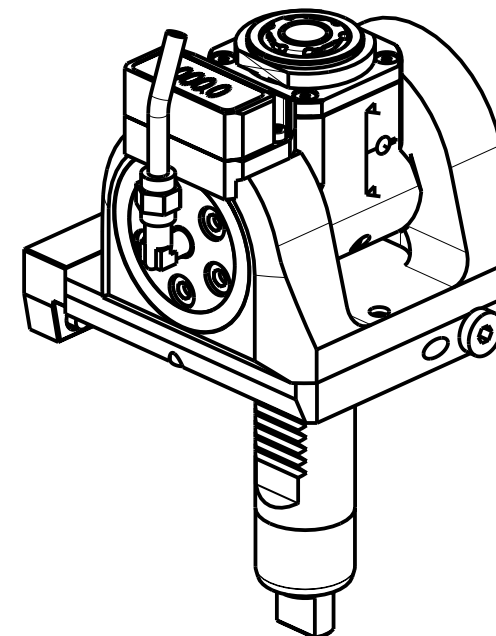
PRODUZIONE MODULI ROTANTI

PAGINA MZT335-1-00



### ATTENZIONE - ATTENTION - ACHTUNG

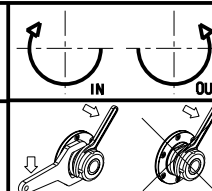
- Per lo smontaggio degli utensili utilizzare sempre la chiave di contrasto come indicato nel manuale d'uso.
- For disassembly of the tools use always the contrast key as mentioned in the user instructions.
- Fuer das Abmontieren der Werkzeuge immer den Gegenschlüssel benutzen wie in der Bedienungsanleitung erwäehnt.



Cod. MT	Mandrino Spindle Spindel	I	RPM	Coppia Max Max Torque Max Drehmoment	Lubrificazione int. Coolant through Innenkuehlung	Lubrificazione est. Ext. coolant Aussenkuehlung	CHIAVI INCLUSE Keys included Schluesssel inbegriffen			
MZT0055120	ER A 20	1:1	6000	30Nm	-	X	CHUB36	CHUB22	CHTAER20ZC	NEW
MZT0055220	ER A 20	1:1	6000	30Nm	P=70bar	X	CHUB36	CHUB22	CHTAER20ZC	NEW

MORI-SEIKI  
MOD: ZT1000/1500 12 STAZIONI

MODULO MOTORIZZATO ORIENTABILE  $\pm 90^\circ$  CON NONIO DIGITALE  
 $\pm 90^\circ$  adjustable angle driven tool with digital display  
Angetriebenes Werkzeug schwenkbar  $\pm 90^\circ$  mit digital display



**M.T. srl**

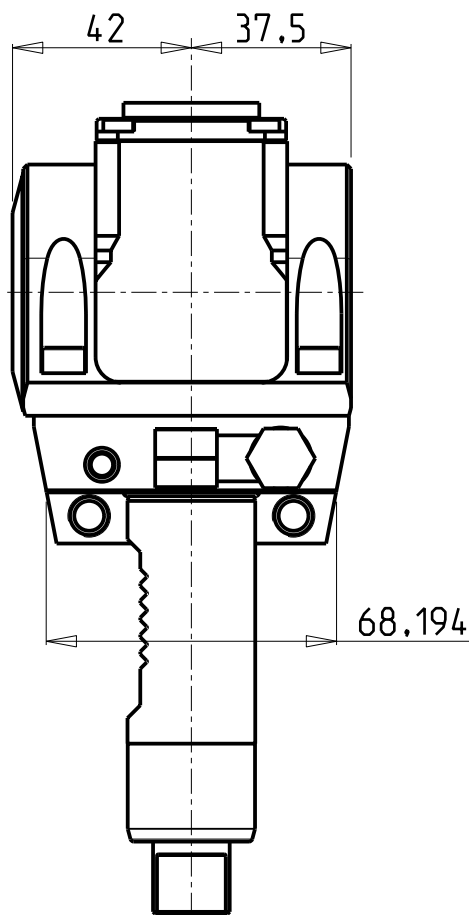
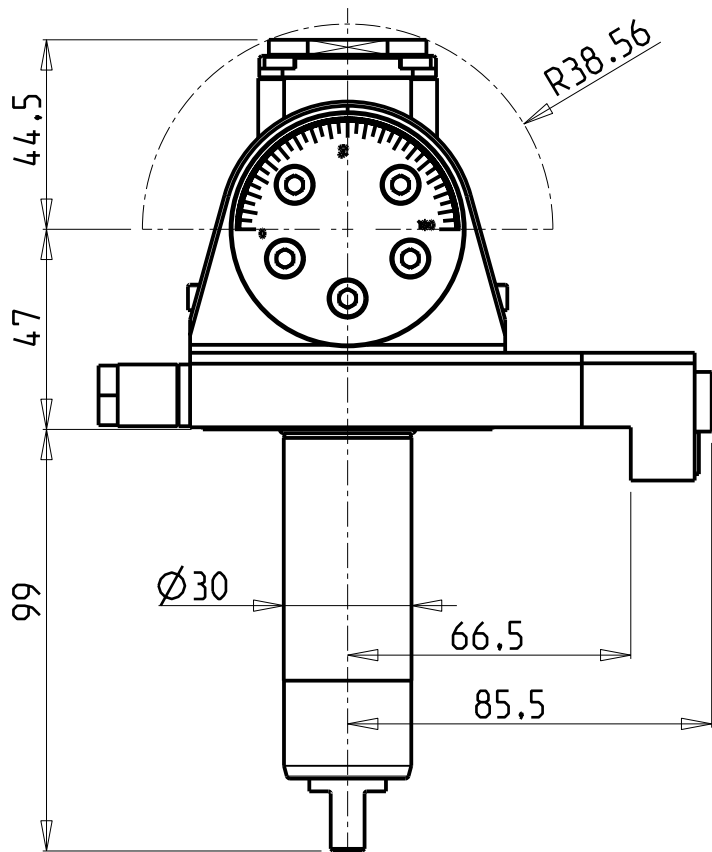
Via Casino Albini 480  
Tel. 0541/956034-957884  
Fax 0541/956341

47842 S. GIOVANNI IN M. (RN)  
e-mail: mtma@mtmarchetti.com  
http://www.mtmarchetti.com

PRODUZIONE MODULI ROTANTI

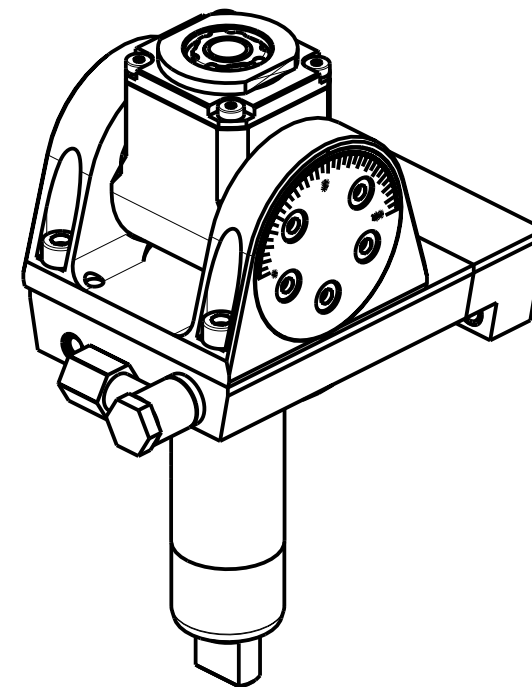


PAGINA MZT335-1-01



### ATTENZIONE - ATTENTION - ACHTUNG

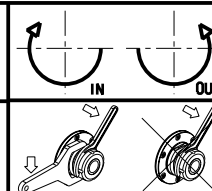
- Per lo smontaggio degli utensili utilizzare sempre la chiave di contrasto come indicato nel manuale d'uso.
- For disassembly of the tools use always the contrast key as mentioned in the user instructions.
- Fuer das Abmontieren der Werkzeuge immer den Gegenschlüssel benutzen wie in der Bedienungsanleitung erwäehnt.



Cod. MT	Mandrino Spindle Spindel	I	RPM	Coppia Max Max Torque Max Drehmoment	Lubrificazione est. Ext. coolant Aussenkuehlung	CHIAVI INCLUSE Keys included Schluessel inbegriffen		
MZT0040116	ER A 16	1:1	6000	20Nm	X	CHUB19_SP3	CHUB32	CHTAER16ZC

MORI-SEIKI  
MOD: ZT1000/1500 12/16 STAZIONI

MODULO MOTORIZZATO ORIENTABILE ±90°  
±90° adjustable angle driven tool  
Angetriebenes Werkzeug schwenkbar ±90°



**M.T. srl**

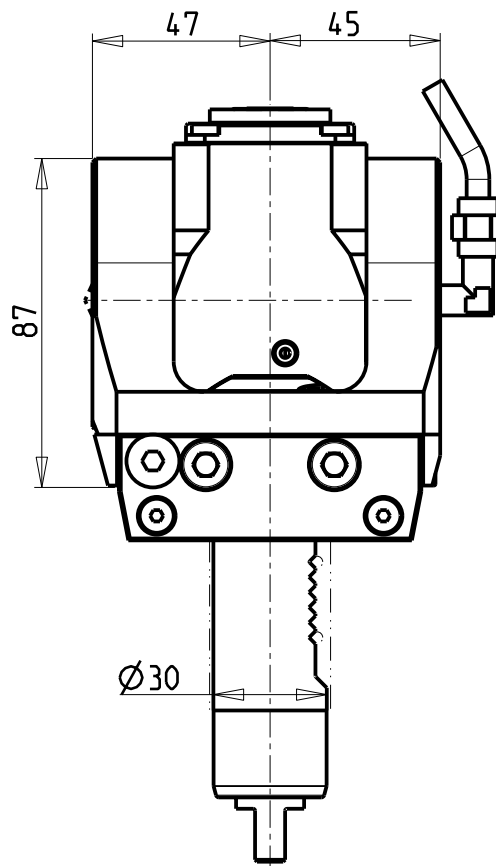
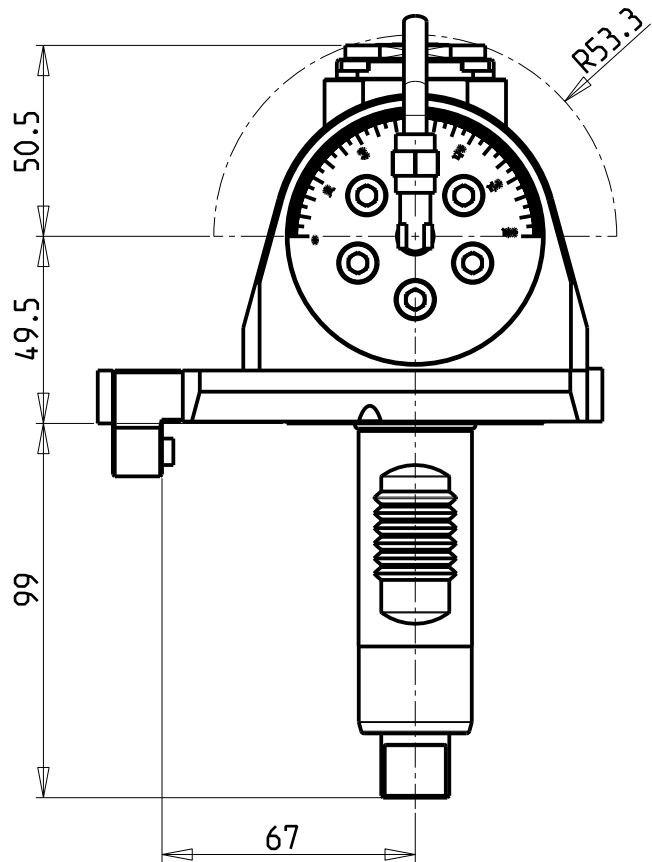
Via Casino Albini 480  
Tel. 0541/956034-957884  
Fax 0541/956341

47842 S. GIOVANNI IN M. (RN)  
e-mail: mtma@mtmarchetti.com  
http://www.mtmarchetti.com

PRODUZIONE MODULI ROTANTI

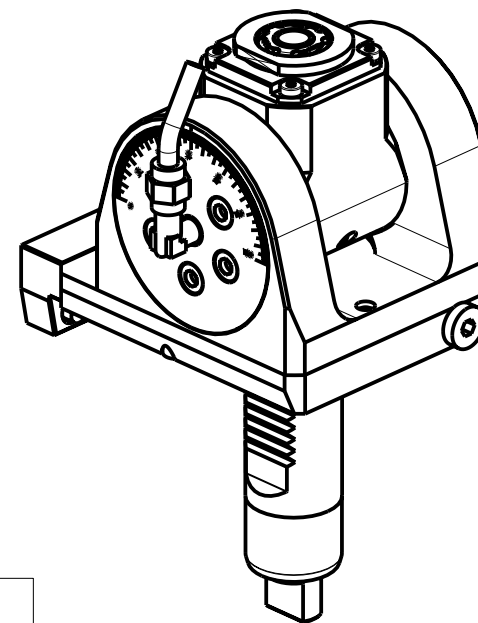


PAGINA MZT335-1-10



### ATTENZIONE - ATTENTION - ACHTUNG

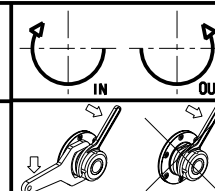
- Per lo smontaggio degli utensili utilizzare sempre la chiave di contrasto come indicato nel manuale d'uso.
- For disassembly of the tools use always the contrast key as mentioned in the user instructions.
- Fuer das Abmontieren der Werkzeuge immer den Gegenschlüssel benutzen wie in der Bedienungsanleitung erwäehnt.



Cod. MT	Mandrino Spindle Spindel	I	RPM	Coppia Max Max Torque Max Drehmoment	Lubrificazione int. Coolant through Innenkuehlung	Lubrificazione est. Ext. coolant Aussenkuehlung	CHIAVI INCLUSE Keys included Schluessel inbegriffen		
MZT0050316	ERA16	1:2	12000	8Nm		X	CHUB19_SP3	CHUB32	CHTAER16ZC
MZT0050416	ERA16	1:2	12000	8Nm	P=70bar	X	CHUB19_SP3	CHUB32	CHTAER16ZC

MORI-SEIKI  
MOD: ZT1000/1500 12 STAZIONI

MODULO MOTORIZZATO ORIENTABILE +/-90° MOLTIPLICATO I=1:2  
+/-90° adjustable angle driven tool geared-up I=1:2  
Angetriebenes Werkzeug schwenkbar +/-90° uebersetzt I=1:2



**M.T. srl**

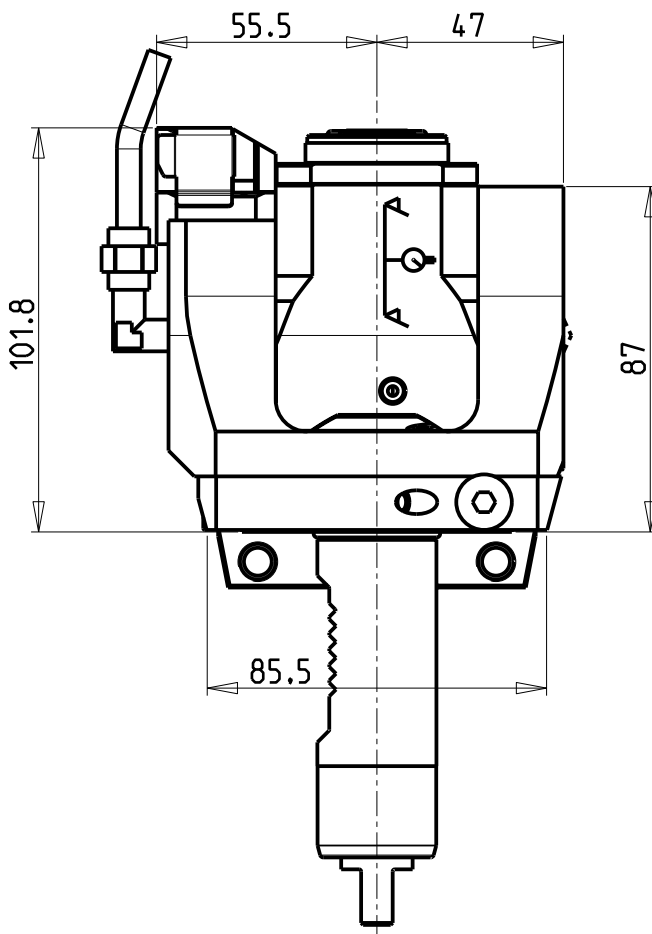
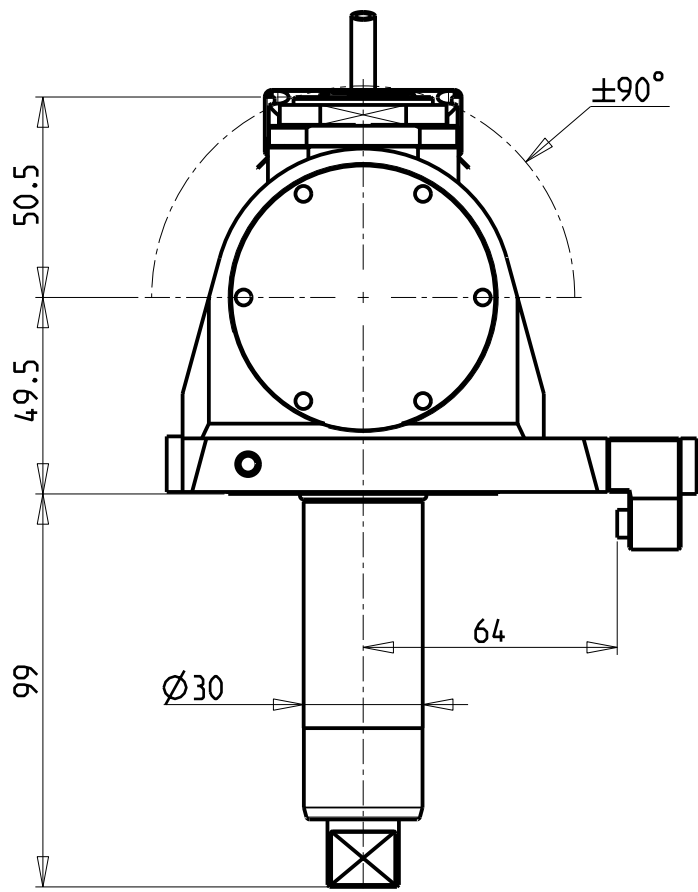
Via Casino Albini 480  
Tel. 0541/956034-957884  
Fax 0541/956341

47842 S. GIOVANNI IN M. (RN)  
e-mail: mtma@mtmarchetti.com  
http://www.mtmarchetti.com

PRODUZIONE MODULI ROTANTI

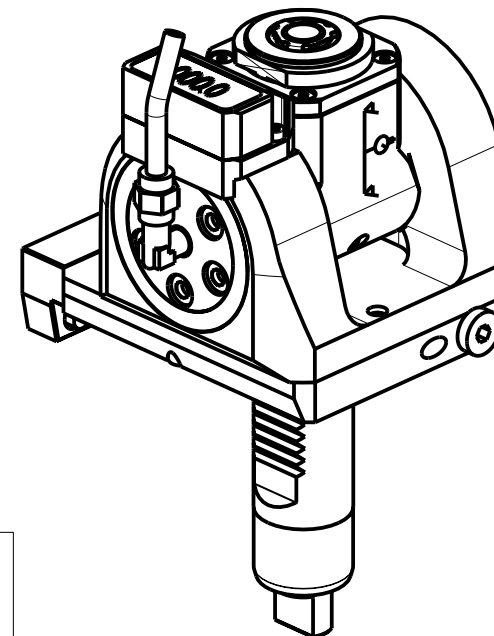


PAGINA MZT336-1-00



### ATTENZIONE - ATTENTION - ACHTUNG

- Per lo smontaggio degli utensili utilizzare sempre la chiave di contrasto come indicato nel manuale d'uso.
- For disassembly of the tools use always the contrast key as mentioned in the user instructions.
- Fuer das Abmontieren der Werkzeuge immer den Gegenschlüssel benutzen wie in der Bedienungsanleitung erwaeht.



Cod. MT	Mandrino Spindle Spindel	I	RPM	Coppia Max Max Torque Max Drehmoment	Lubrificazione int. Coolant through Innenkuehlung	Lubrificazione est. Ext. coolant Aussenkuehlung	CHIAVI INCLUSE Keys included Schlüssel inbegriffen		
MZT0055316	ERA16	1:2	12000	8Nm	-	X	CHUB19_SP3	CHUB32	CHTAER16ZC
MZT0055416	ERA16	1:2	12000	8Nm	P=70bar	X	CHUB19_SP3	CHUB32	CHTAER16ZC

NEW

NEW

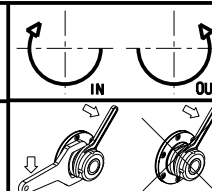
MORI-SEIKI

MOD: ZT1000/1500 12 STAZIONI

MODULO MOTORIZZATO ORIENTABILE +/-90° MOLTIPLICATO I=1:2 CON NONIO DIGITALE

+/-90° adjustable angle driven tool geared-up I=1:2 with digital display

Angetriebenes Werkzeug schwenkbar +/-90° uebersetzt I=1:2 mit digital display



**M.T. srl**

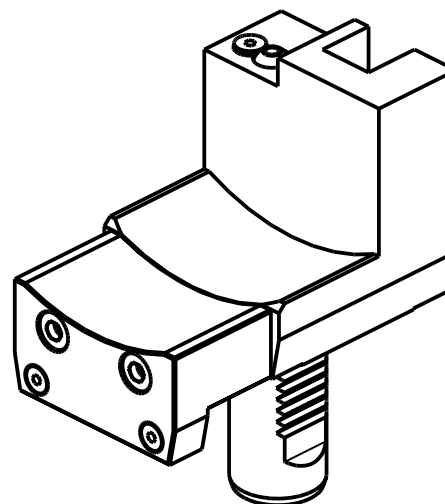
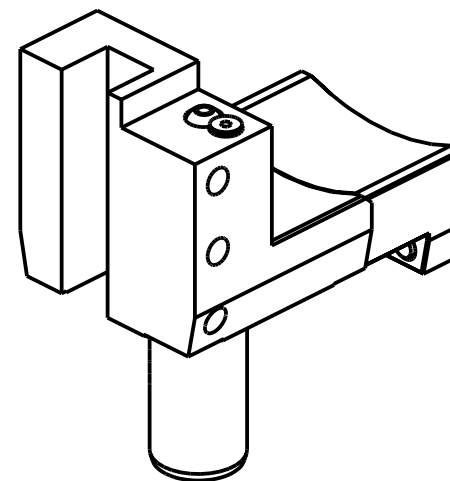
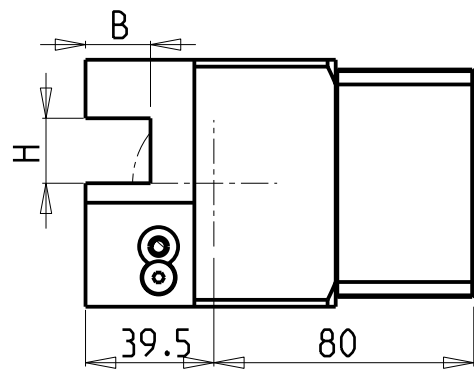
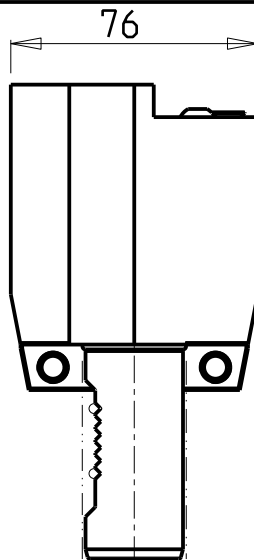
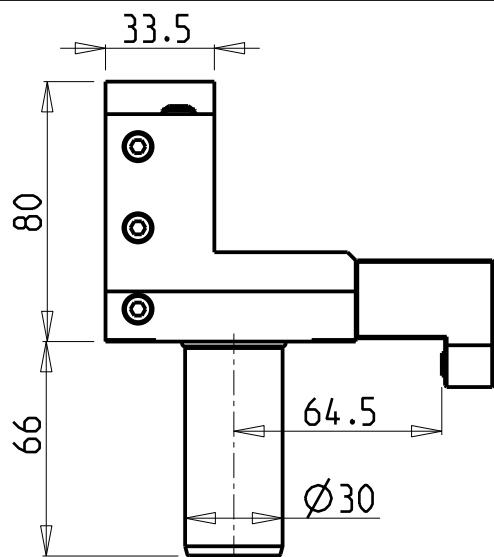
Via Casino Albini 480  
Tel. 0541/956034-957884  
Fax 0541/956341

47842 S. GIOVANNI IN M. (RN)  
e-mail: mtma@mtmarchetti.com  
http://www.mtmarchetti.com

PRODUZIONE MODULI ROTANTI



PAGINA MZT336-1-01



Cod. MT	Cod. MORI-SEIKI	N°Utensili N°Tools N°Werkzeuge	Misure Dimensions Masse	B	H
M0192000	T00336	1	mm	20	20
M0191905	-	1	Inch	3/4"	3/4"

MORI-SEIKI  
MOD: ZT1000/1500 12/16 STAZIONI

PORTAUTENSILE RADIALE SINGOLO QD=20mm / QD=3/4"  
Radial single static tool QD=20mm / QD=3/4"  
Radial Single-Werkzeughalter QD=20mm / QD=3/4"

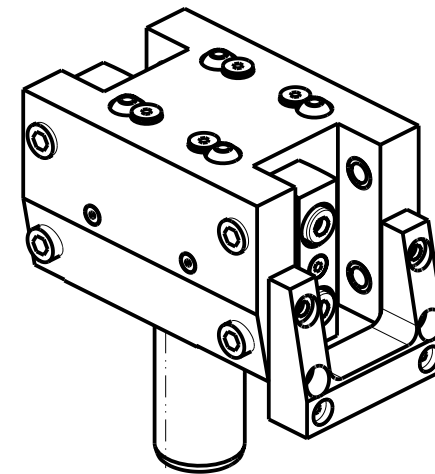
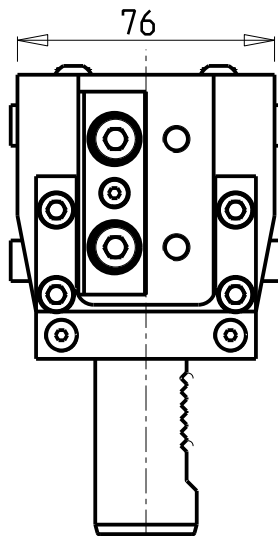
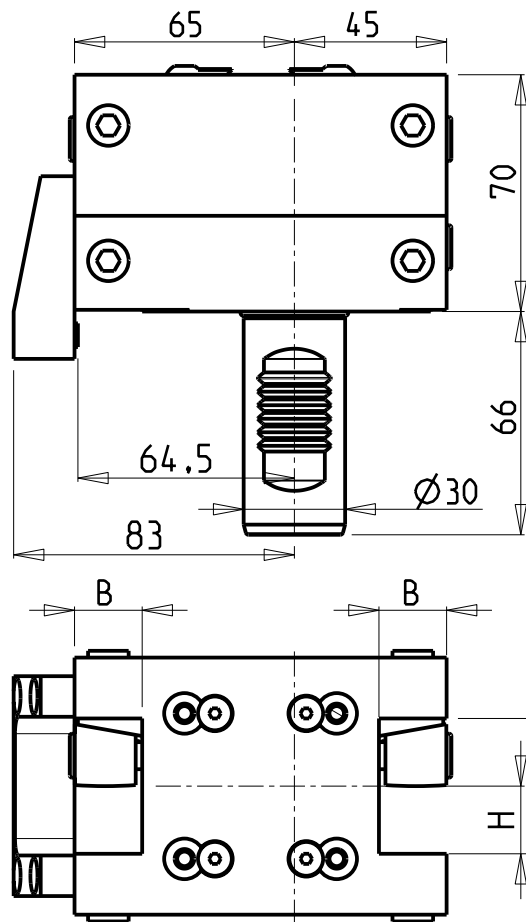
**M.T. srl**

Via Casino Albini 480  
Tel. 0541/956034-957884  
Fax 0541/956341  
47842 S. GIOVANNI IN M. (RN)  
e-mail: mtma@mtmarchetti.com  
http://www.mtmarchetti.com

PRODUZIONE MODULI ROTANTI



PAGINA MZT420-1-00



Cod. MT	Cod. MORI-SEIKI	N°Utensili N°Tools N°Werkzeuge	Misure Dimensions Masse	B	H
M0172000	T00331	2/4	mm	20	20
M0171905	-	2/4	Inch	3/4"	3/4"

MORI-SEIKI  
MOD: ZT1000/1500 12/16 STAZIONI

PORTAUTENSILE RADIALE DOPPIO QD=20mm / QD=3/4"  
Radial double static tool QD=20mm / QD=3/4"  
Radial Doppel-Werkzeughalter QD=20mm / QD=3/4"

**M.T. srl**

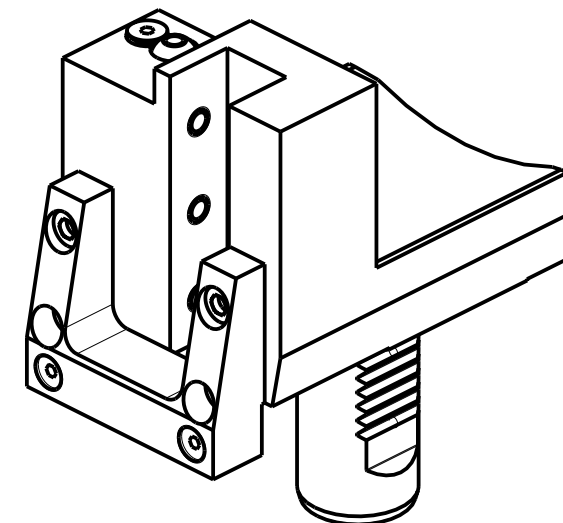
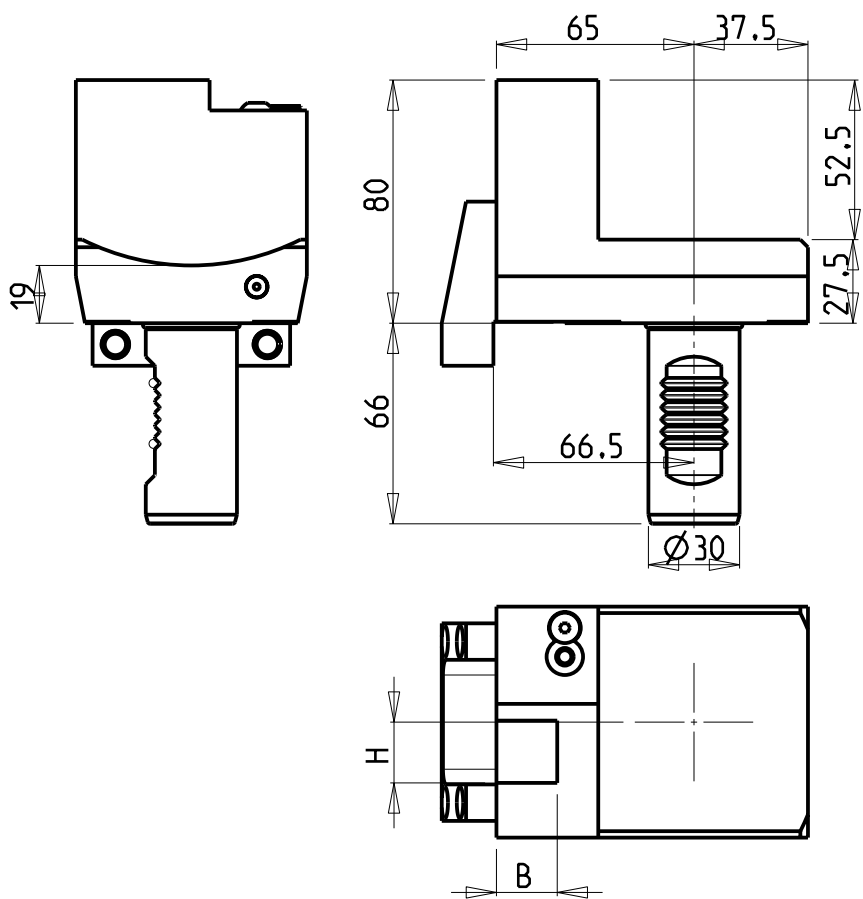
Via Casino Albini 480  
Tel. 0541/956034-957884  
Fax 0541/956341  
47842 S. GIOVANNI IN M. (RN)  
e-mail: mtma@mtmarchetti.com  
http://www.mtmarchetti.com

PRODUZIONE MODULI ROTANTI



PAGINA MZT450-1-00





Cod. MT	Cod. MORI-SEIKI	N°Utensili N°Tools N°Werkzeuge	Misure Dimensions Masse	B	H
M0190120		1	mm	20	20
M0190119		1	Inch	3/4"	3/4"

MORI-SEIKI  
MOD: ZT1000/1500 12/16 STAZIONI

PORTAUTENSILI RADIALE SINGOLO PER CONTROMANDRINO QD=20mm / QD=3/4"  
Radial single static tool sub spindle side QD=20mm / QD=3/4"  
Radial Single-werkzeughalter fuer Gegenspindel QD=20mm / QD=3/4"

**M.T. srl**

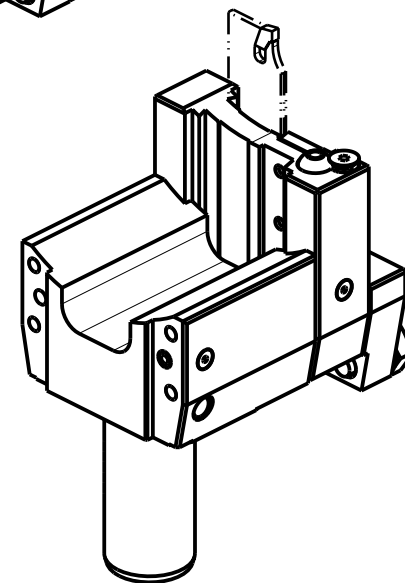
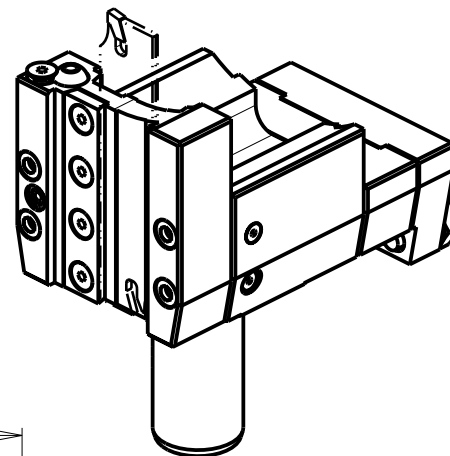
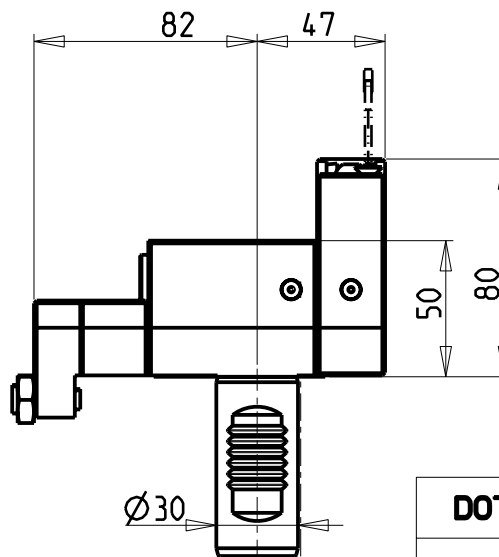
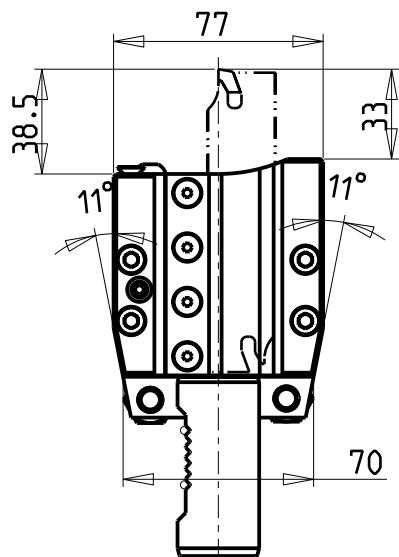
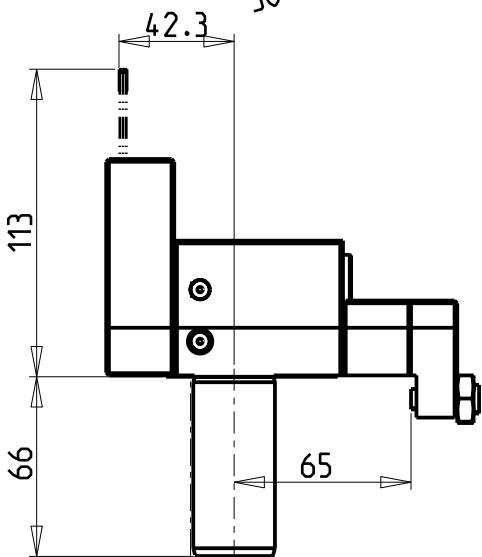
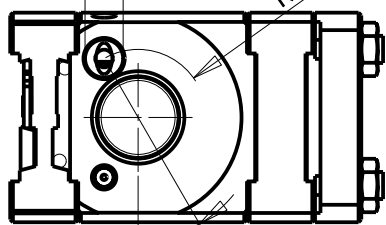
Via Casino Albini 480  
Tel. 0541/956034-957884  
Fax 0541/956341  
47842 S. GIOVANNI IN M. (RN)  
e-mail: mtma@mtmarchetti.com  
http://www.mtmarchetti.com

PRODUZIONE MODULI ROTANTI



PAGINA MZT480-1-00

$\varnothing 14 \begin{matrix} +0.15 \\ -0.10 \end{matrix}$   
 Utile 9



POSSIBILITA' DI LAVORO M3/M4  
 OPTION OF M3/M4 WORKING  
 ARBEITSMOGLICHKEIT M3/M4

**DOTAZIONI - SUPPLIED WITH - AUSSTATTUNG**

- N°1 - LAMA - BLADE - KLINGE KENNAMETAL H=26 Sp. 3/4mm
- N°10 - INSERTI - INSERTS - EINLAGEN
- N°1 - CHIAVE A T PER MONTAGGIO INSERTI  
 - T-WRENCH FOR INSERT SET UP  
 - T-SCHLUESSEL FUER EINSATZSTUECK-MONTAGE

Cod. MT  
 N°Utensili  
 N°Tools  
 N°Werkzeuge

MZT0030126 1

MORI-SEIKI  
 MOD: ZT1000/1500 12/16 STAZIONI

PORTAUTENSILE PER LAMA DOPPIO  
 Radial double blade holder  
 Radial Doppel-Abstechhalter

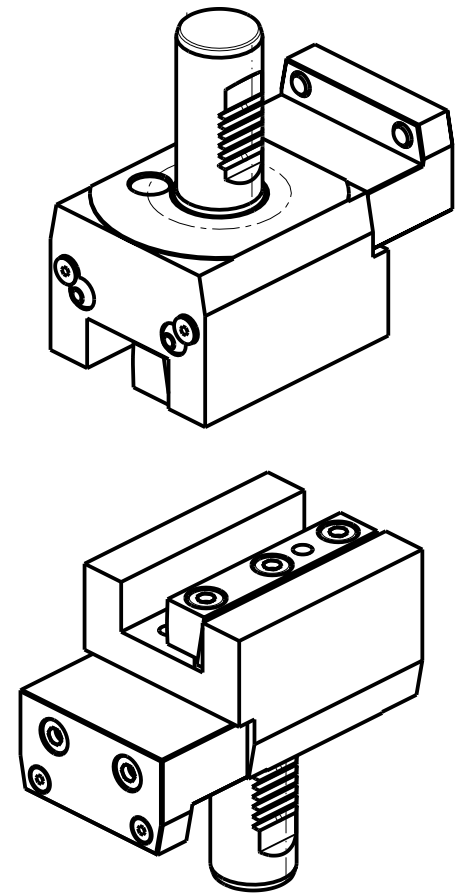
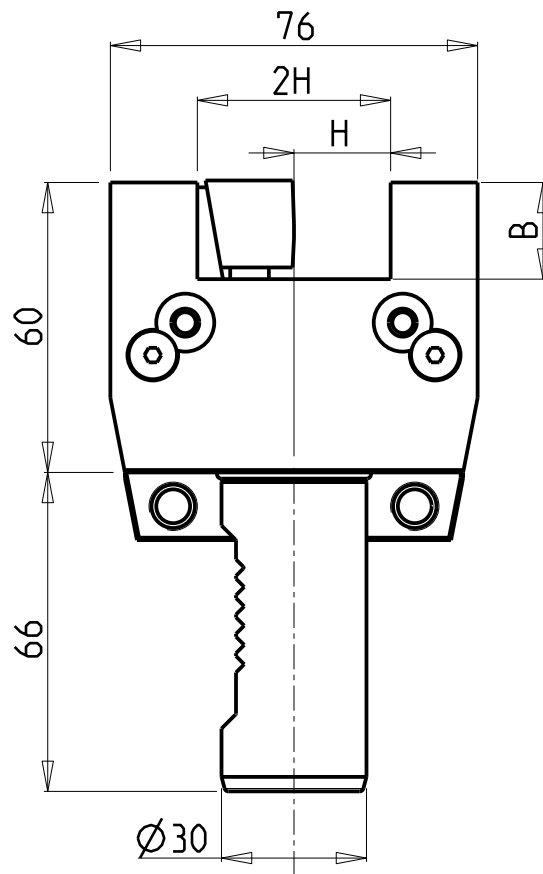
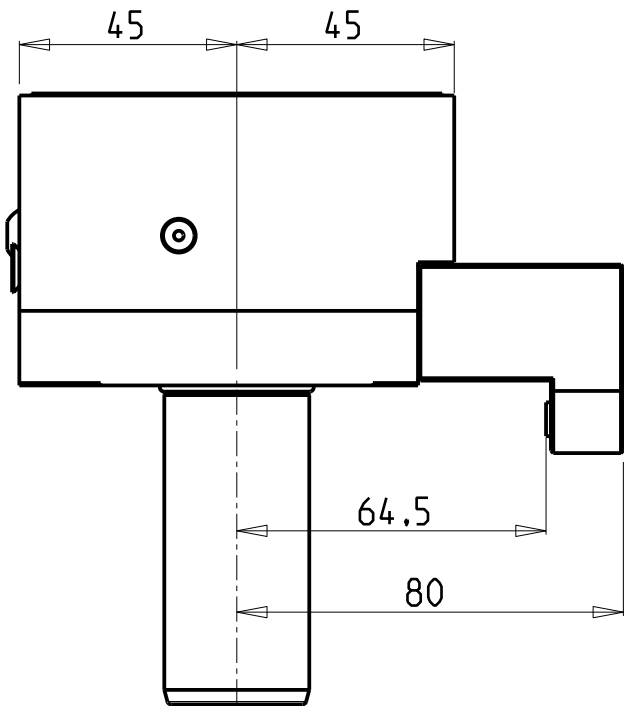
**M.T. srl**

Via Casino Albini 480  
 Tel. 0541/956034-957884  
 Fax 0541/956341  
 47842 S. GIOVANNI IN M. (RN)  
 e-mail: mtma@mtmarchetti.com  
 http://www.mtmarchetti.com

PRODUZIONE MODULI ROTANTI




PAGINA MZT520-1-10

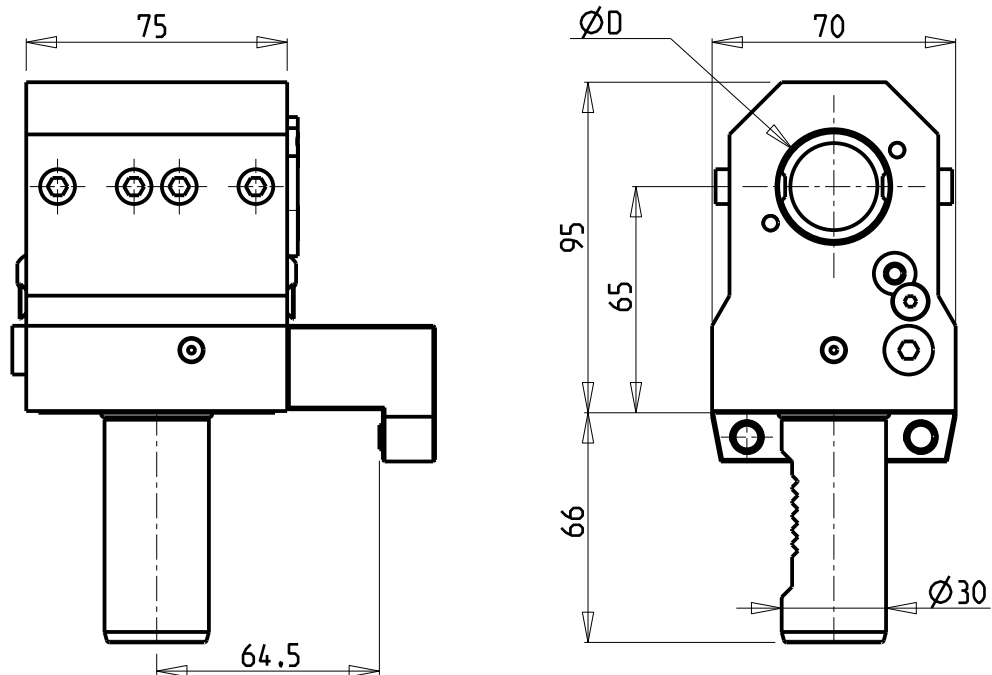


Cod. MT	Cod. MORI-SEIKI	N°Utensili N°Tools N°Werkzeuge	Misure Dimensions Masse	B	H
M0202000	T03113	1	mm	20	20
M0201905	-	1	Inch	3/4"	3/4"

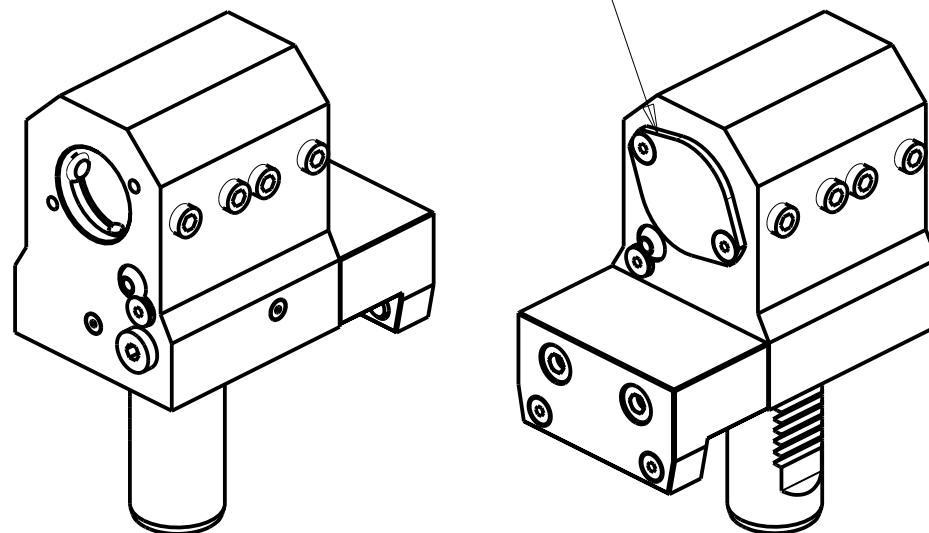
MORI-SEIKI  
 MOD: ZT1000/1500 12/16 STAZIONI  
 PORTAUTENSILE ASSIALE SINGOLO QD=20mm / QD=3/4"  
 Axial single static tool QD=20mm / QD=3/4"  
 Axial Single-Werkzeughalter QD=20mm / QD=3/4"

**M.T. srl**  
 Via Casino Albini 480  
 Tel. 0541/956034-957884  
 Fax 0541/956341  
 47842 S. GIOVANNI IN M. (RN)  
 e-mail: mtma@mtmarchetti.com  
 http://www.mtmarchetti.com

PRODUZIONE MODULI ROTANTI  
  
 PAGINA MZT550-1-00



KIT ADDUZIONE INTERNA (OPZIONALE)  
 KIT FOR INTERNAL COOLANT (OPTIONAL)  
 KIT FUER INTERNE KUEHLMITTELZUFUHR (OPTIONAL)  
 Ø32 / Ø1 1/4" cod. KIT1000001  
 Ø40 cod. KIT1000003



Cod. MT	Cod. MORI-SEIKI	N°Utensili N°Tools N°Werkzeuge	Lubrificazione int. opzionale Coolant through optional Innenkuehlung Optional	Lubrificazione est. Ext. coolant Aussenkuehlung	Misure Dimensions Masse	D
M0163200	T15003	1	X	X	mm	32
M0163175	-	1	X	X	Inch	1 1/4"
M0164000	-	1	X	X	mm	40

PER BOCCOLE DI RIDUZIONE VEDI PAG. TBL150-1-00  
 FOR REDUCING BUSHINGS SEE PAGE TBL150-1-00  
 FÜR REDUZIERBUCHSE SIEHE SEITE TBL150-1-00

MORI-SEIKI  
 MOD: ZT1000/1500 12/16 STAZIONI

PORTAUTENSILE ASSIALE PER BARENO Ø32mm / Ø1 1/4" / Ø40mm H=65mm  
 Axial single boring bar holder Ø32mm / Ø1 1/4" / Ø40mm H=65mm  
 Axial Bohrhälter Ø32mm / Ø1 1/4" / Ø40mm H=65mm

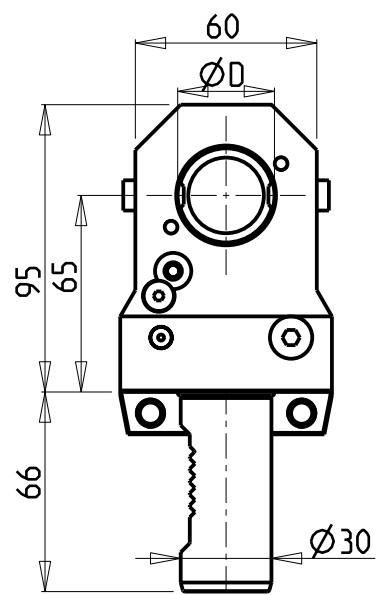
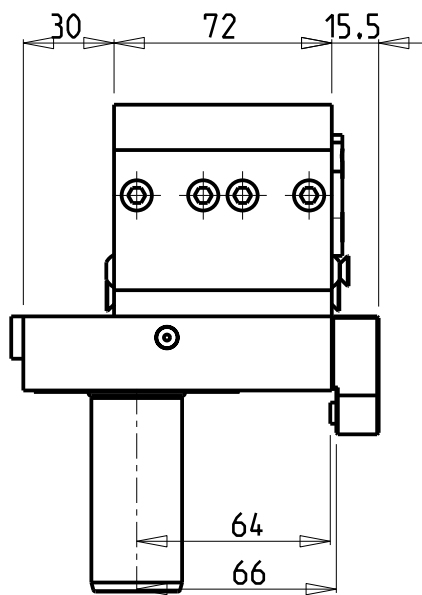
**M.T. srl**

Via Casino Albini 480  
 Tel. 0541/956034-957884  
 Fax 0541/956341  
 47842 S. GIOVANNI IN M. (RN)  
 e-mail: mtma@mtmarchetti.com  
 http://www.mtmarchetti.com

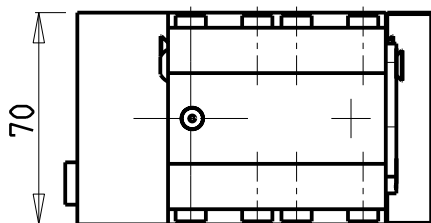
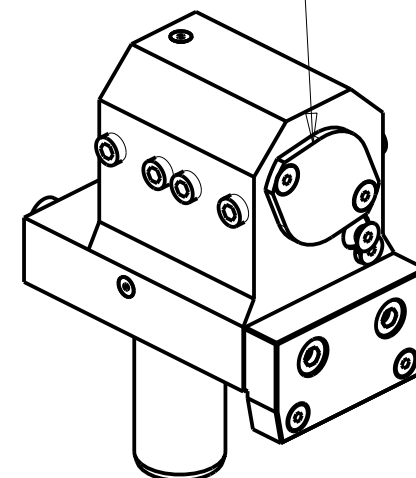
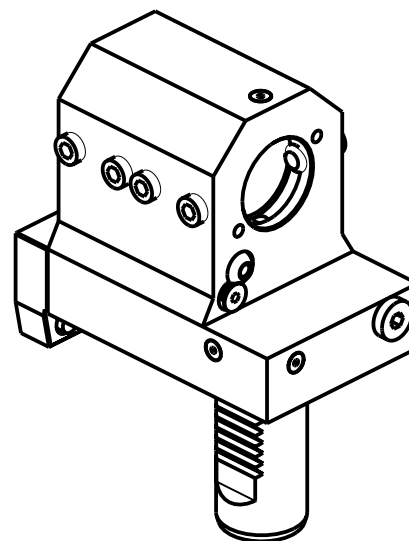
PRODUZIONE MODULI ROTANTI



PAGINA MZT650-1-10



KIT ADDUZIONE INTERNA (OPZIONALE)  
 KIT FOR INTERNAL COOLANT (OPTIONAL)  
 KIT FUER INTERNE KUEHLMITTELZUFUHR (OPTIONAL)  
 Ø32 / Ø1 1/4" cod. KIT1000001



PER BOCCOLE DI RIDUZIONE VEDI PAG. TBL150-1-00  
 FOR REDUCING BUSHINGS SEE PAGE TBL150-1-00  
 FÜR REDUZIERBUCHSE SIEHE SEITE TBL150-1-00

Cod. MT	Cod. MORI SEIKI	N°Utensili N°Tools N°Werkzeuge	Lubrificazione int. opzionale Coolant through optional Innenkuehlung Optional	Lubrificazione est. Ext. coolant Aussenkuehlung	Misure Dimensions Masse	D
MZT0023200	-	1	X	X	mm	32
MZT0023175	-	1	X	X	Inch	1 1/4"

MORI-SEIKI

MOD: ZT1000/1500 12/16 STAZIONI

PORTABARENO ARRETR. LATO MANDRINO. PROLUNGATO LATO CONTROMAND. Ø32mm / Ø1 1/4" H=65mm

Rear-set boring bar holder on main spindle side. extended on subspindle side

Bohrhalter zurueckversetzt auf Hauptspindel-seite. verlaengert auf Gegenspindel-seite

**M.T. srl**

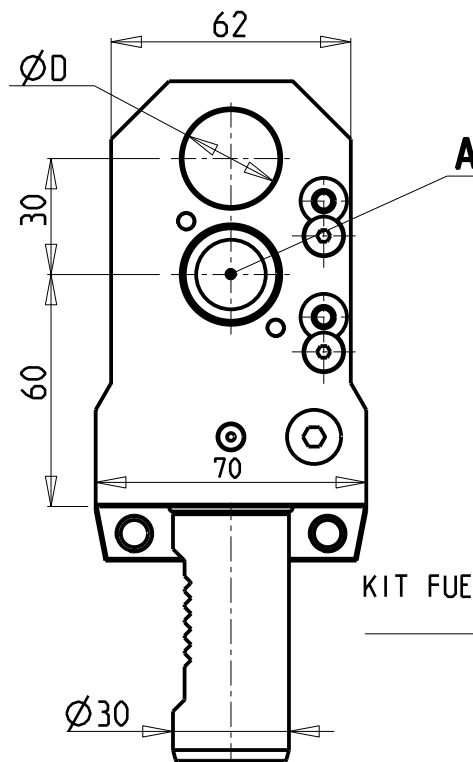
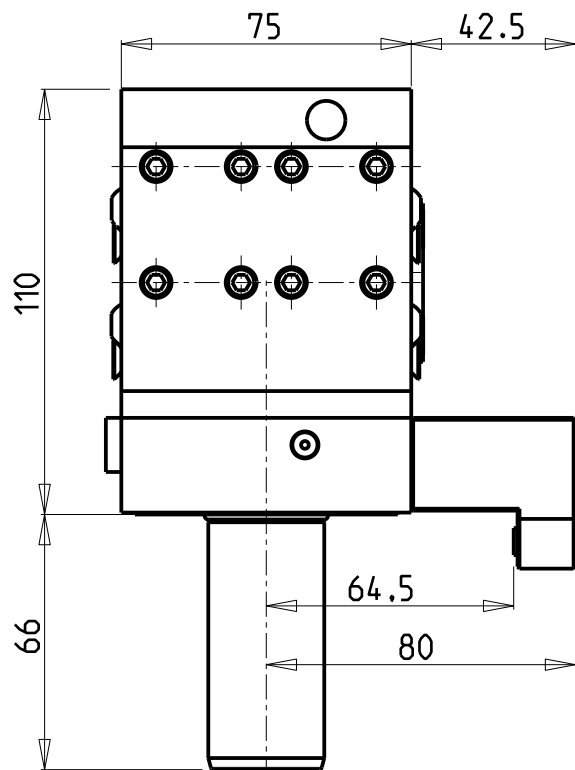
Via Casino Albini 480  
 Tel. 0541/956034-957884

Fax 0541/956341  
 47842 S. GIOVANNI IN M. (RN)  
 e-mail: mtma@mtmarchetti.com  
 http://www.mtmarchetti.com

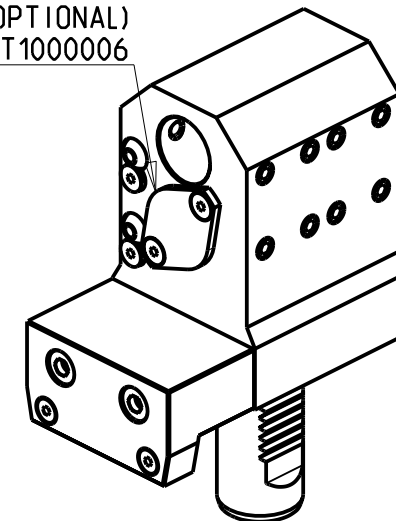
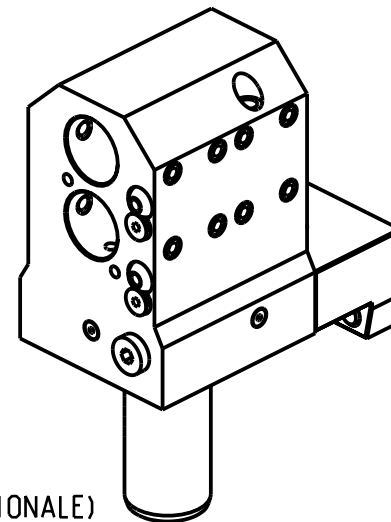
PRODUZIONE MODULI ROTANTI



PAGINA MZT850-1-00



KIT ADDUZIONE INTERNA (OPZIONALE)  
 KIT FOR INTERNAL COOLANT (OPTIONAL)  
 KIT FUER INTERNE KUEHLMITTELZUFUHR (OPTIONAL)  
 cod. KIT1000006



PER BOCCOLE DI RIDUZIONE VEDI PAG. TBL150-1-00  
 FOR REDUCING BUSHINGS SEE PAGE TBL150-1-00  
 FÜR REDUZIERBUCHSE SIEHE SEITE TBL150-1-00

Cod. MT	Cod. MORI-SEIKI	N°Utensili N°Tools N°Werkzeuge	<b>A</b> Lubrificazione int. solo foro A Coolant through hole A only Innenkuehlung nur Loch A	Lubrificazione est. opzionale Ext. coolant optional Aussenkuehlung Optional	Misure Dimensions Masse	D
M0212500	-	2	X	X	mm	25
M0212540	-	2	X	X	Inch	1"

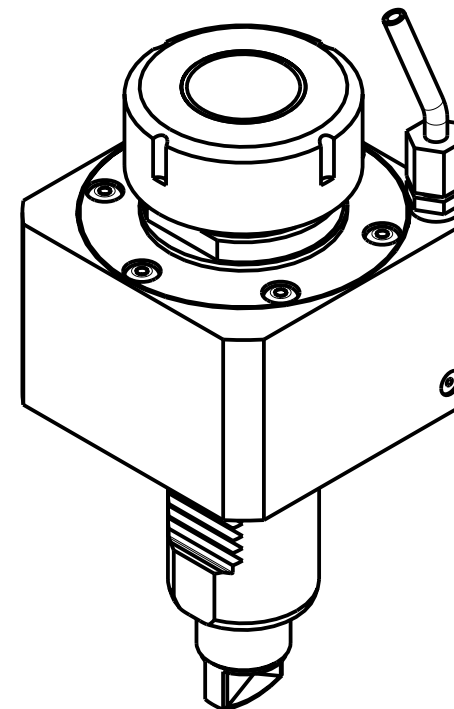
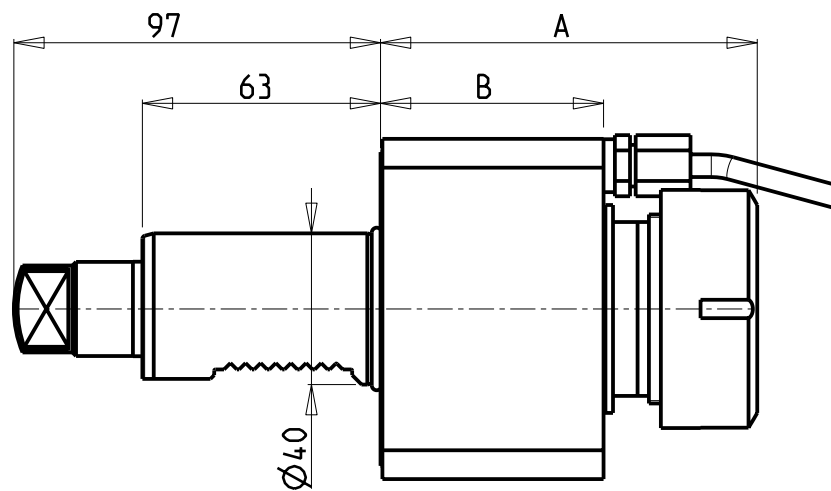
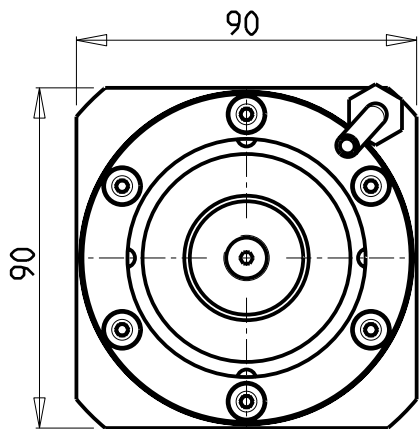
MORI-SEIKI  
 MOD: ZT1000/1500 12/16 STAZIONI  
 PORTAUTENSILE ASSIALE PER BARENO 2 POSIZIONI Ø25mm / Ø1"  
 Axial double boring bar holder Ø25mm / Ø1"  
 Axial Bohrhälter 2 Positionen Ø25mm / Ø1"

**M.T. srl**  
 Via Casino Albini 480  
 Tel. 0541/956034-957884  
 Fax 0541/956341  
 47842 S. GIOVANNI IN M. (RN)  
 e-mail: mtma@mtmarchetti.com  
 http://www.mtmarchetti.com

PRODUZIONE MODULI ROTANTI



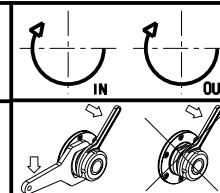
PAGINA MZT864-1-00



Cod. MT	Mandrino Spindle Spindel	I	RPM	Coppia Max Max Torque Max Drehmoment	Lubrificazione int. Coolant through Innenkühlung	Lubrificazione est. Ext. coolant Aussenkühlung	A	B	CHIAVI NON INCLUSE Keys not included Schlüssel nicht einbegriffen	
									CHUB46	CHSTER40
MMT0020140	ER40	1:1	6000	70Nm		X	99.66	59	CHUB46	CHSTER40
MMT0020240	ER40	1:1	6000	70Nm	P=30bar	X	112.66	72	CHUB46	CHSTER40

MORI-SEIKI  
MOD: MT2000/2500 - ZT2500

MODULO MOTORIZZATO RADIALE  
Radial driven tool  
Radial angetriebenes Werkzeug



**M.T. srl**

Via Casino Albini 480  
Tel. 0541/956034-957884  
Fax 0541/956341

47842 S. GIOVANNI IN M. (RN)  
e-mail: mtma@mtmarchetti.com  
http://www.mtmarchetti.com

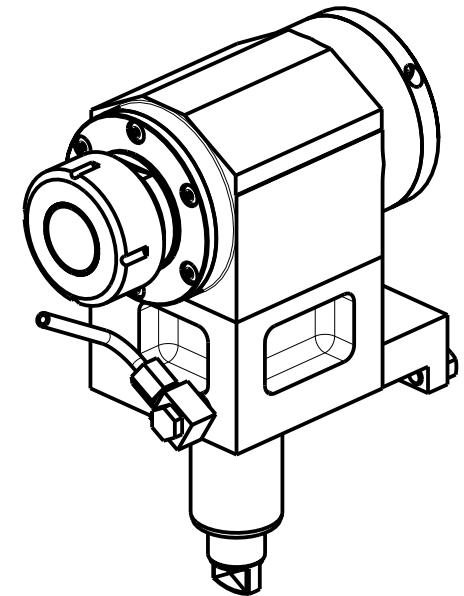
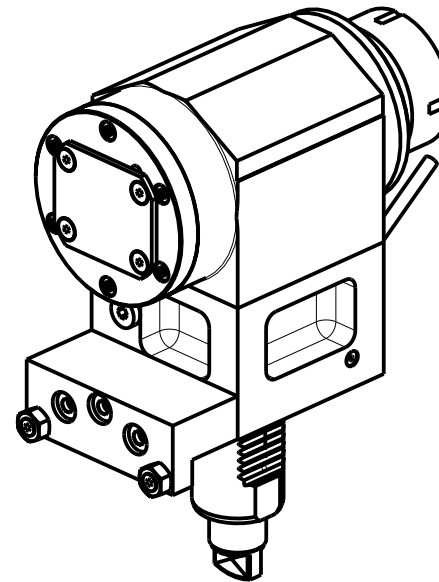
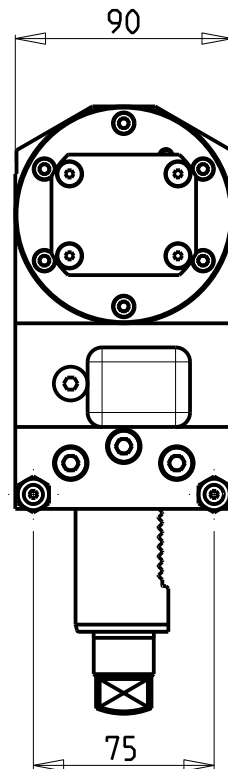
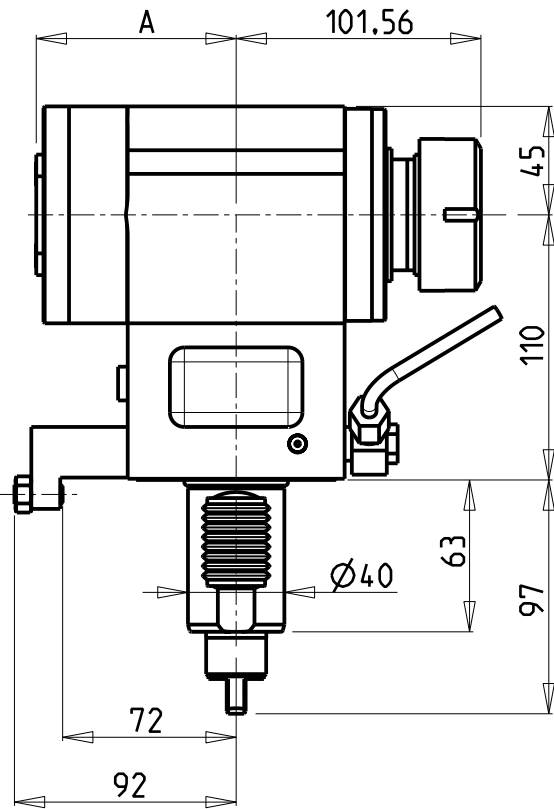
PRODUZIONE MODULI ROTANTI



PAGINA MZT010-2-00

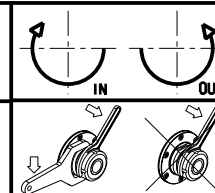
**ATTENZIONE - ATTENTION - ACHTUNG**

- Per lo smontaggio degli utensili utilizzare sempre la chiave di contrasto come indicato nel manuale d'uso.
- For disassembly of the tools use always the contrast key as mentioned in the user instructions.
- Fuer das Abmontieren der Werkzeuge immer den Gegenschlüssel benutzen wie in der Bedienungsanleitung erwäehnt.

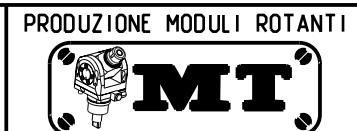


Cod. MT	Mandrino Spindle Spindel	I	RPM	Coppia Max Max Torque Max Drehmoment	Lubrificazione int. Coolant through Innenkuehlung	Lubrificazione est. Ext. coolant Aussenkuehlung	A	CHIAVI NON INCLUSE Keys not included Schlüssel nicht einbegriffen	
MMT0010140	ER40	1:1	6000	70Nm		X	82.95	CHUB46	CHSTER40
MMT0010340	ER40	1:1	6000	70Nm	P=70bar	X	106.45	CHUB46	CHSTER40

MORI-SEIKI  
 MOD: MT2000/2500 - ZT2500  
 MODULO MOTORIZZATO ASSIALE  
 Axial driven tool  
 Axial angetriebenes Werkzeug

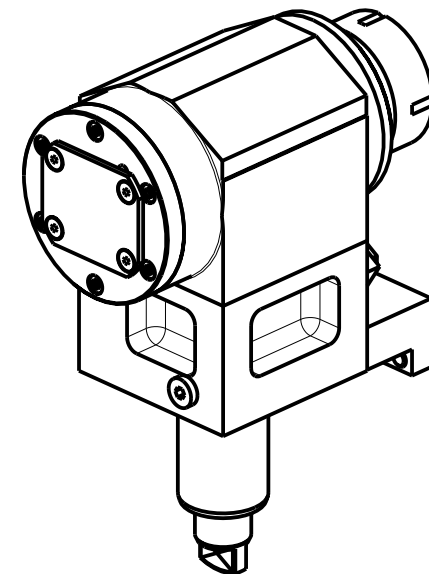
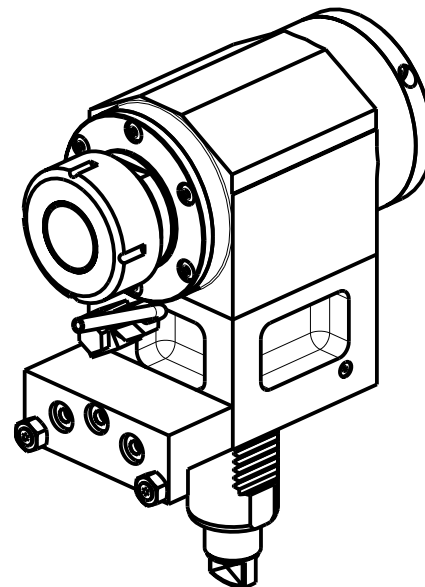
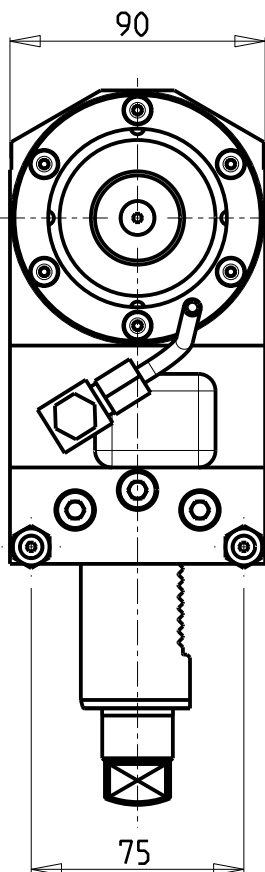
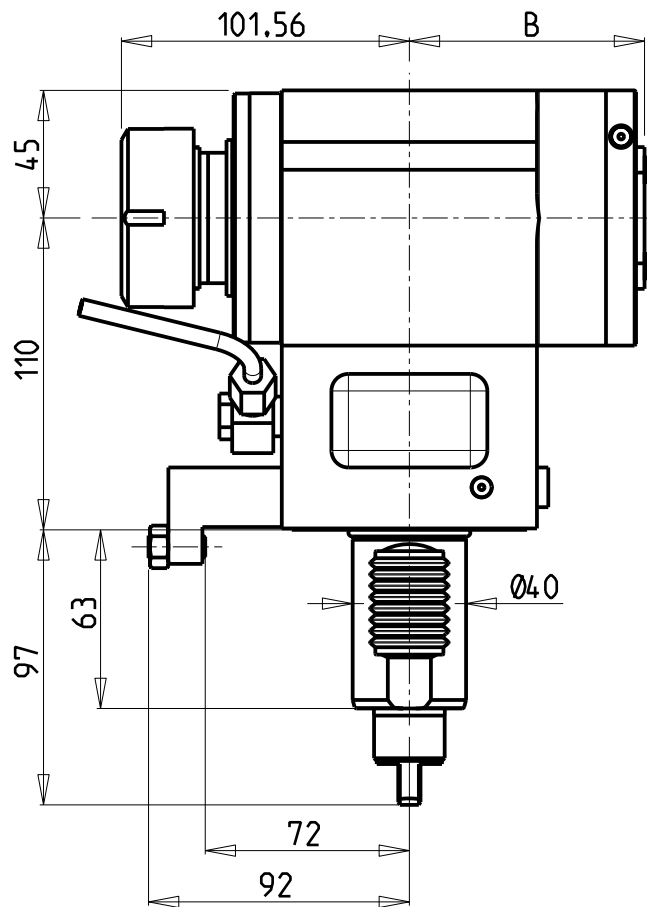


**M.T. srl**  
 Via Casino Albini 480  
 Tel. 0541/956034-957884  
 Fax 0541/956341  
 47842 S. GIOVANNI IN M. (RN)  
 e-mail: mtma@mtmarchetti.com  
 http://www.mtmarchetti.com



PAGINA MZT150-2-10





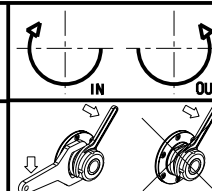
### ATTENZIONE - ATTENTION - ACHTUNG

- Per lo smontaggio degli utensili utilizzare sempre la chiave di contrasto come indicato nel manuale d'uso.
- For disassembly of the tools use always the contrast key as mentioned in the user instructions.
- Fuer das Abmontieren der Werkzeuge immer den Gegenschlüssel benutzen wie in der Bedienungsanleitung erwaeht.

Cod. MT	Mandrino Spindle Spindel	I	RPM	Coppia Max Max Torque Max Drehmoment	Lubrificazione int. Coolant through Innenkuehlung	Lubrificazione est. Ext. coolant Aussenkuehlung	B	CHIAVI NON INCLUSE Keys not included Schluesssel nicht einbegriffen	
								CHUB46	CHSTER40
MMT0011040	ER40	1:1	6000	70Nm		X	82.95	CHUB46	CHSTER40
MMT0011140	ER40	1:1	6000	70Nm	P=70bar	X	106.45	CHUB46	CHSTER40

MORI-SEIKI  
MOD: MT2000/2500 - ZT2500

MODULO MOTORIZZATO ASSIALE PER CONTROMANDRINO  
Axial driven tool sub spindle side  
Axial angetriebenes Werkzeug fuer Gegenspindel



**M.T. srl**

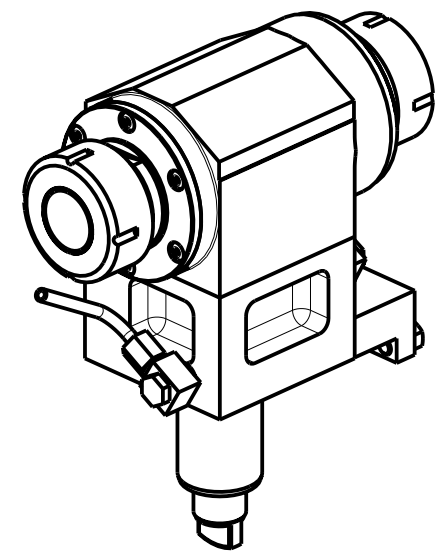
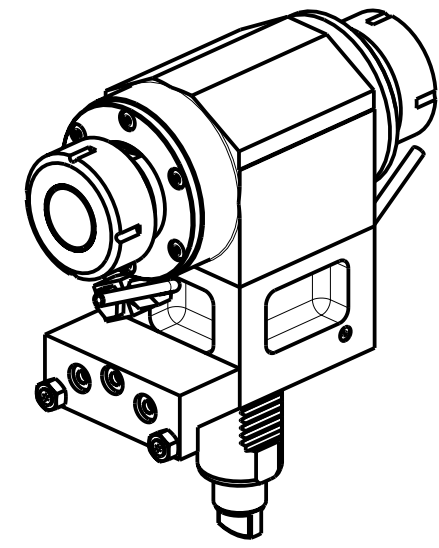
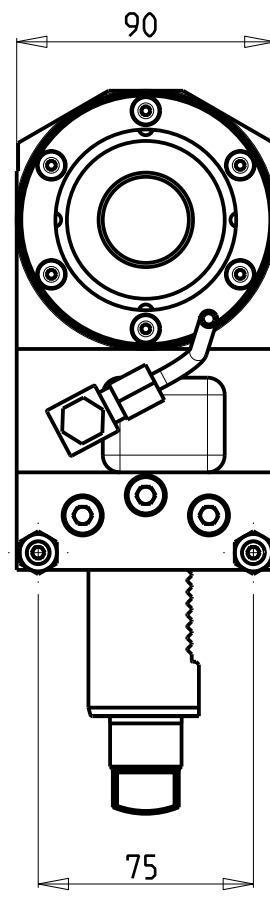
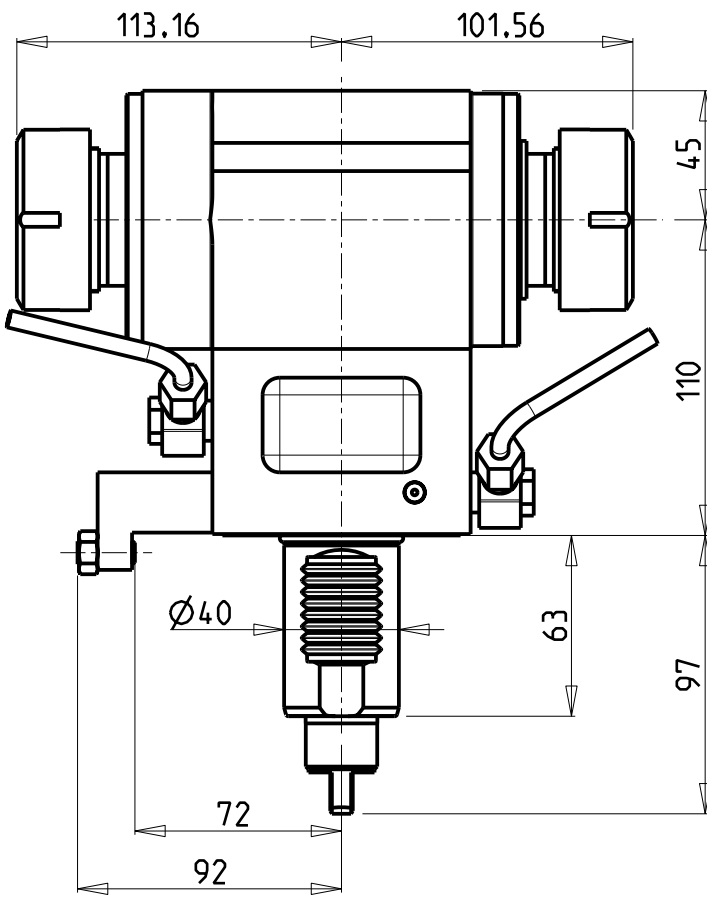
Via Casino Albini 480  
Tel. 0541/956034-957884  
Fax 0541/956341

47842 S. GIOVANNI IN M. (RN)  
e-mail: mtma@mtmarchetti.com  
http://www.mtmarchetti.com

PRODUZIONE MODULI ROTANTI



PAGINA MZT155-2-10



**ATTENZIONE - ATTENTION - ACHTUNG**

- Per lo smontaggio degli utensili utilizzare sempre la chiave di contrasto come indicato nel manuale d'uso.
- For disassembly of the tools use always the contrast key as mentioned in the user instructions.
- Fuer das Abmontieren der Werkzeuge immer den Gegenschlüssel benutzen wie in der Bedienungsanleitung erwäehnt.


Cod. MT	Mandrino Spindle Spindel	I	RPM	Coppia Max Max Torque Max Drehmoment	Lubrificazione est. Ext. coolant Aussenkuehlung	CHIAVI NON INCLUSE Keys not included Schlüssel nicht einbegriffen	
MMT0010240	ER40+ER40	1:1	6000	70Nm	X	CHUB46	CHSTER40

MORI-SEIKI  
 MOD: MT2000/2500 - ZT2500  
 MODULO MOTORIZZATO ASSIALE BISPORGENTE  
 Axial opposite face driven tool  
 Axial angetriebenes Werkzeug halb vorspringend



**M.T. srl**  
 Via Casino Albini 480  
 Tel. 0541/956034-957884  
 Fax 0541/956341  
 47842 S. GIOVANNI IN M. (RN)  
 e-mail: mtma@mtmarchetti.com  
 http://www.mtmarchetti.com

PRODUZIONE MODULI ROTANTI



PAGINA MZT240-2-10