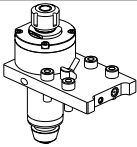
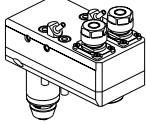
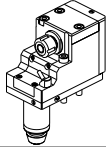
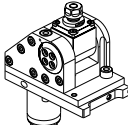
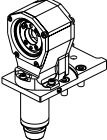
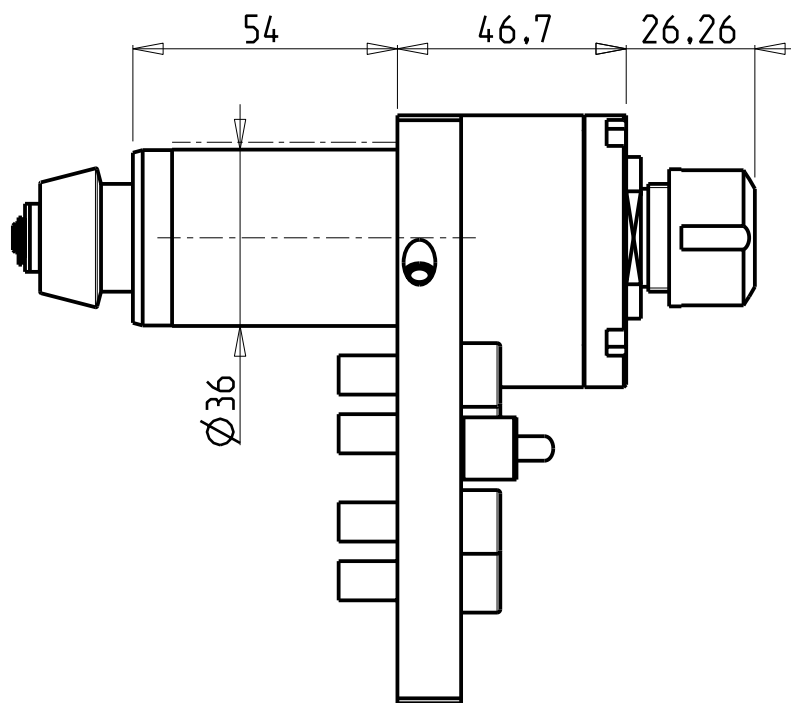
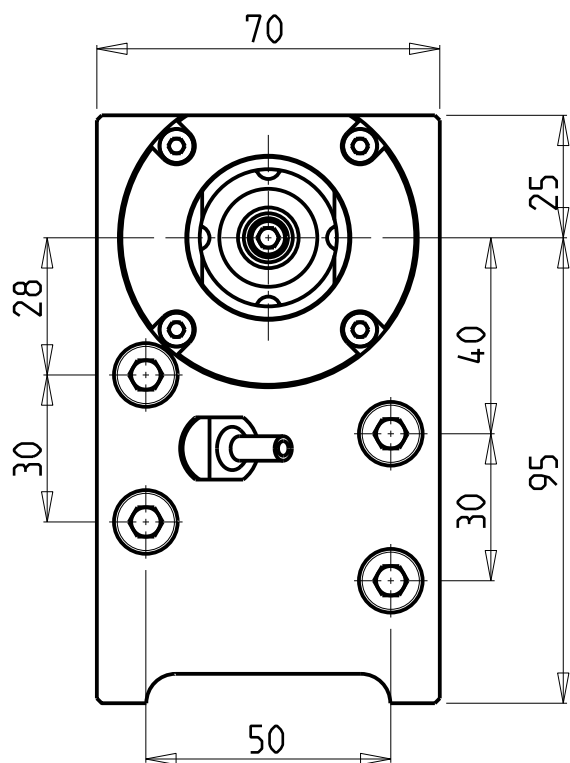
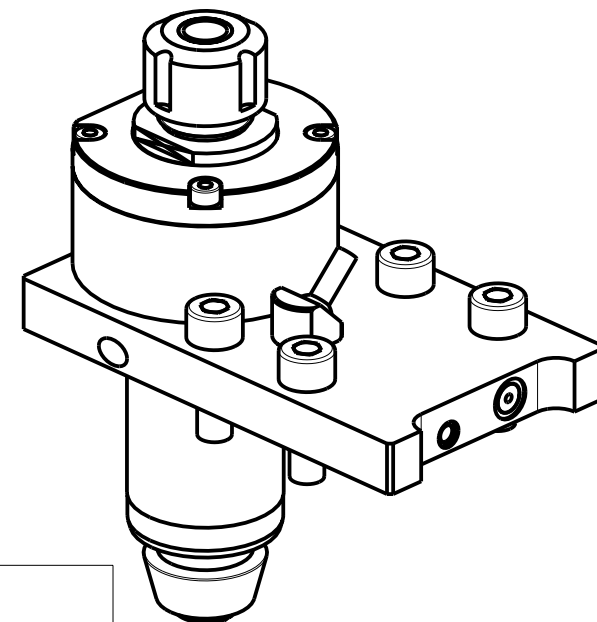


		PAGINA Page Seite
MODULO MOTORIZZATO ASSIALE Axial driven tool Axial angetriebenes Werkzeug		CTZ010.1.00
MODULO MOTORIZZATO ASSIALE 2 USCITE IN Y MOLTIPLICATO I=1:3 Axial geared-up I=1:3 twin head driven tool in Y Axial angetriebenes Werkzeug 2 Ausgaenge in Y uebersetzt I=1:3		CTZ080.1.50 NEW
MODULO MOTORIZZATO RADIALE Radial driven tool Radial angetriebenes Werkzeug		CTZ150.1.10
MODULO MOTORIZZATO ORIENTABILE 0-90° 0-90° adjustable angle driven tool Angetriebenes Werkzeug schwenkbar 0-90°		CTZ330.1.00
MODULO MOTORIZZATO TURBINATORE RIDOTTO I=2:1 Driven whirling tool geared-down I=2:1 Gewindewirbeleinrichtung untersetzt I=2:1		CTZ370.1.00



ATTENZIONE - ATTENTION - ACHTUNG

- Per lo smontaggio degli utensili utilizzare sempre la chiave di contrasto come indicato nel manuale d'uso.
- For disassembly of the tools use always the contrast key as mentioned in the user instructions.
- Fuer das Abmontieren der Werkzeuge immer den Gegenschlüssel benutzen wie in der Bedienungsanleitung erwäehnt.



Cod. MT	Cod. CITIZEN	Mandrino Spindle Spindel	I	RPM	Reversibile lato mandrino/controlmandrino Reversible sub/main spindle side Umkehrbare Spindel-seite/Gegenspindel-seite	Lubr.interna Coolant through Innenkuehlung	Lubr.esterna Ext. coolant Aussenkuehlung	CHIAVI INCLUSE Keys included Schluessel inbegriffen	
CTZ0020116	KSC 110MT	ER16	1:1	6000	X		X	CHSTER16	CHUB27_SP3
CTZ0020216	KSC 110MTTC	ER16	1:1	6000	X	P=70bar	X	CHSTER16	CHUB27_SP3

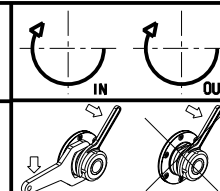
CITIZEN

MOD: M20 - M32

MODULO MOTORIZZATO ASSIALE

Axial driven tool

Axial angetriebenes Werkzeug



M.T. srl

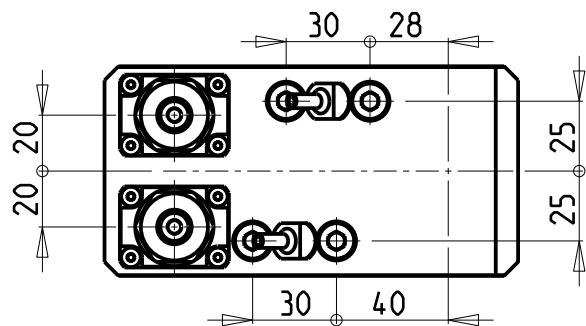
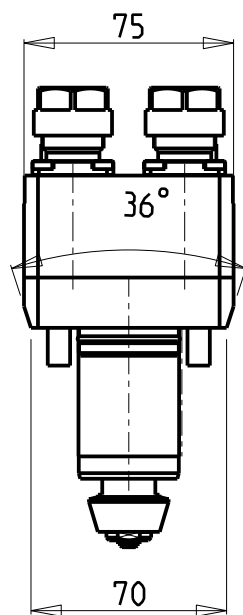
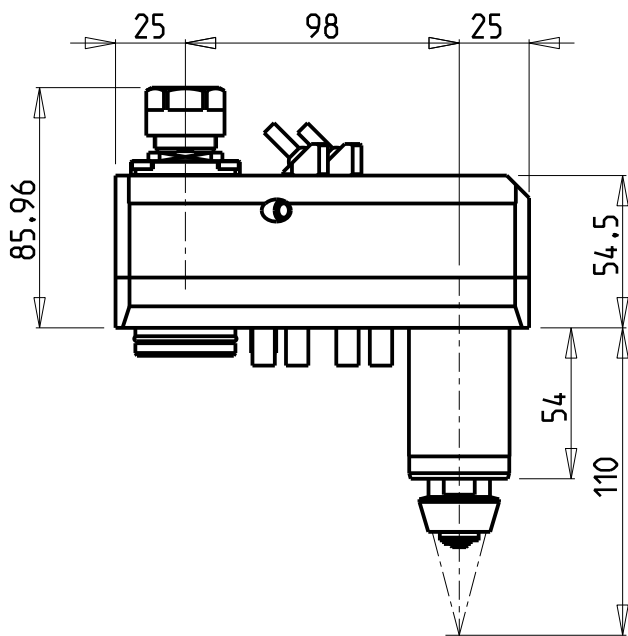
Via Casino Albini 480
Tel. 0541/956034-957884
Fax 0541/956341

47842 S. GIOVANNI IN M. (RN)
e-mail: mtma@mtmarchetti.com
http://www.mtmarchetti.com

PRODUZIONE MODULI ROTANTI

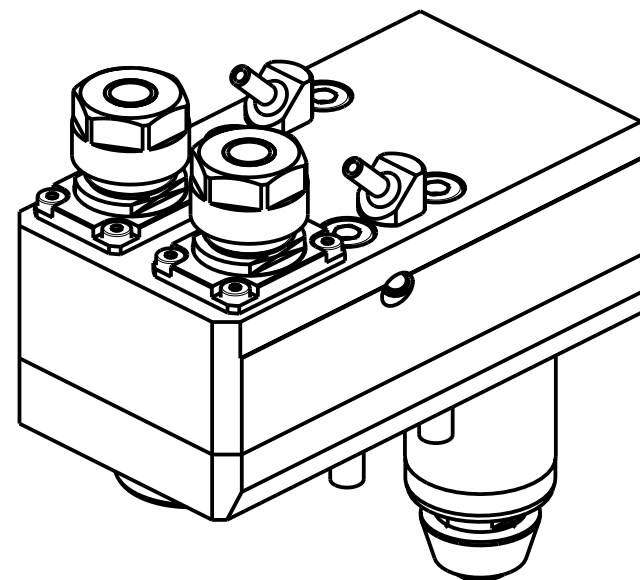


PAGINA CTZ010-1-00



ATTENZIONE - ATTENTION - ACHTUNG

- Per lo smontaggio degli utensili utilizzare sempre la chiave di contrasto come indicato nel manuale d'uso.
- For disassembly of the tools use always the contrast key as mentioned in the user instructions.
- Fuer das Abmontieren der Werkzeuge immer den Gegenschlüssel benutzen wie in der Bedienungsanleitung erwäehnt.



Cod. MT	Mandrino Spindle Spindel	I	RPM	Lubrificazione est. Ext. coolant Aussenkuehlung	Reversibile lato mandrino/contromandrino Reversible sub/main spindle side Umkehrbare Spindel-seite/ Gegenspindel-seite	CHIAVI INCLUDE Keys included Schluessel inbegriffen
CTZ0050216	ER16	1:3	18000	X	X	CHUB19_SP3 CHUB25

NEW

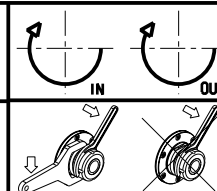
CITIZEN

MOD: M20 - M32

MODULO MOTORIZZATO ASSIALE 2 USCITE IN Y MOLTIPLICATO I=1:3

Axial geared-up I=1:3 twin head driven tool in Y

Axial angetriebenes Werkzeug 2 Ausgaenge in Y uebersetzt I=1:3



M.T. srl

Via Casino Albini 480
Tel. 0541/956034-957884
Fax 0541/956341

47842 S. GIOVANNI IN M. (RN)
e-mail: mtma@mtmarchetti.com
http://www.mtmarchetti.com

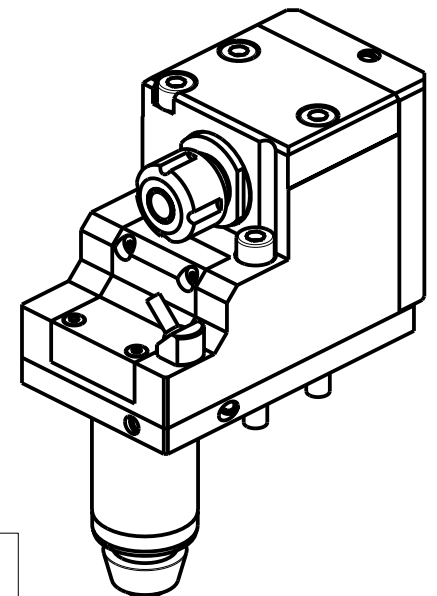
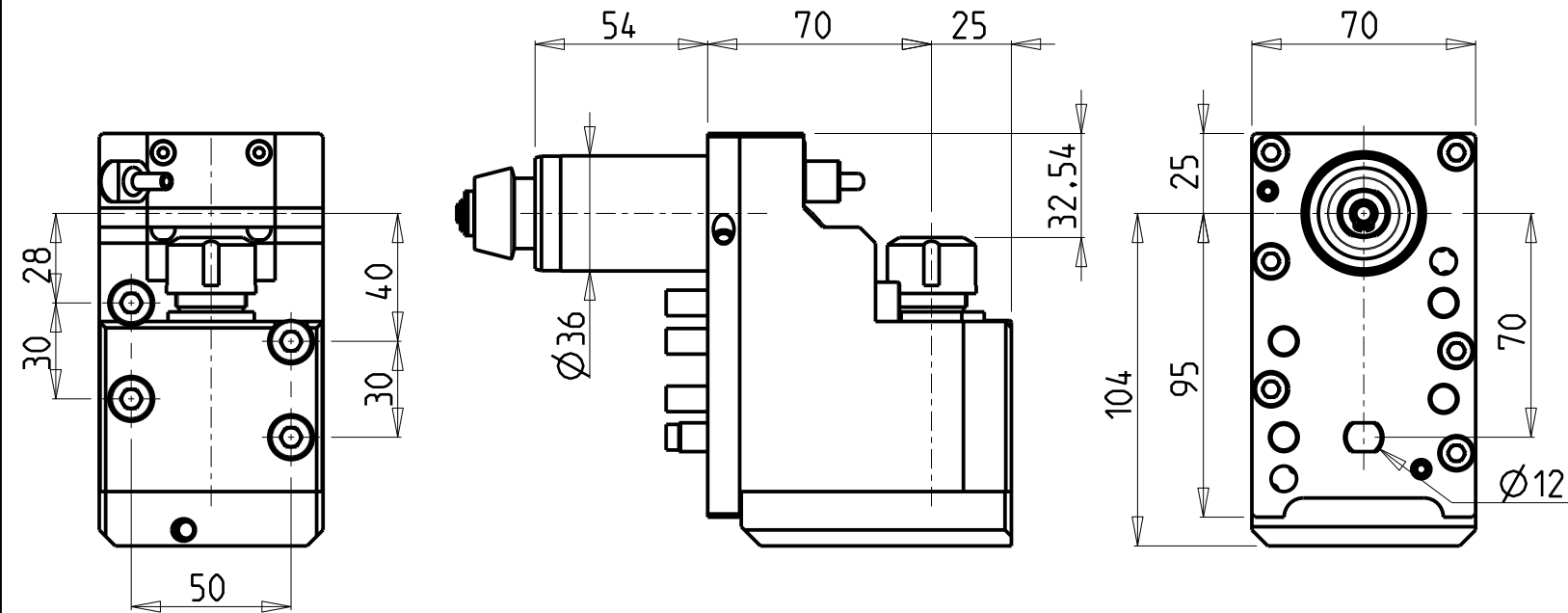
PRODUZIONE MODULI ROTANTI



PAGINA CTZ080-1-50

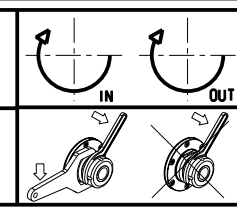
ATTENZIONE - ATTENTION - ACHTUNG

- Per lo smontaggio degli utensili utilizzare sempre la chiave di contrasto come indicato nel manuale d'uso.
- For disassembly of the tools use always the contrast key as mentioned in the user instructions.
- Fuer das Abmontieren der Werkzeuge immer den Gegenschlüssel benutzen wie in der Bedienungsanleitung erwäehnt.



Cod. MT	Cod. CITIZEN	Mandrino Spindle Spindel	I	RPM	Reversibile lato mandrino/contromandrino Reversible sub/main spindle side Umkehrbare Spindelseite/ Gegenspindelseite	Lubr.interna Coolant through Innenkuehlung	Lubr.esterna Ext. coolant Aussenkuehlung	CHIAVI INCLUSE Keys included Schluesssel inbegriffen	
CTZ0010116	KSE210MT	ER16	1:1	6000	X		X	CHSTER16	CHUB27_SP3
CTZ0010216	KSE210MTTC	ER16	1:1	6000	X	P=70bar	X	CHSTER16	CHUB27_SP3

CITIZEN
MOD: M20 - M32
MODULO MOTORIZZATO RADIALE
Radial driven tool
Radial angetriebenes Werkzeug



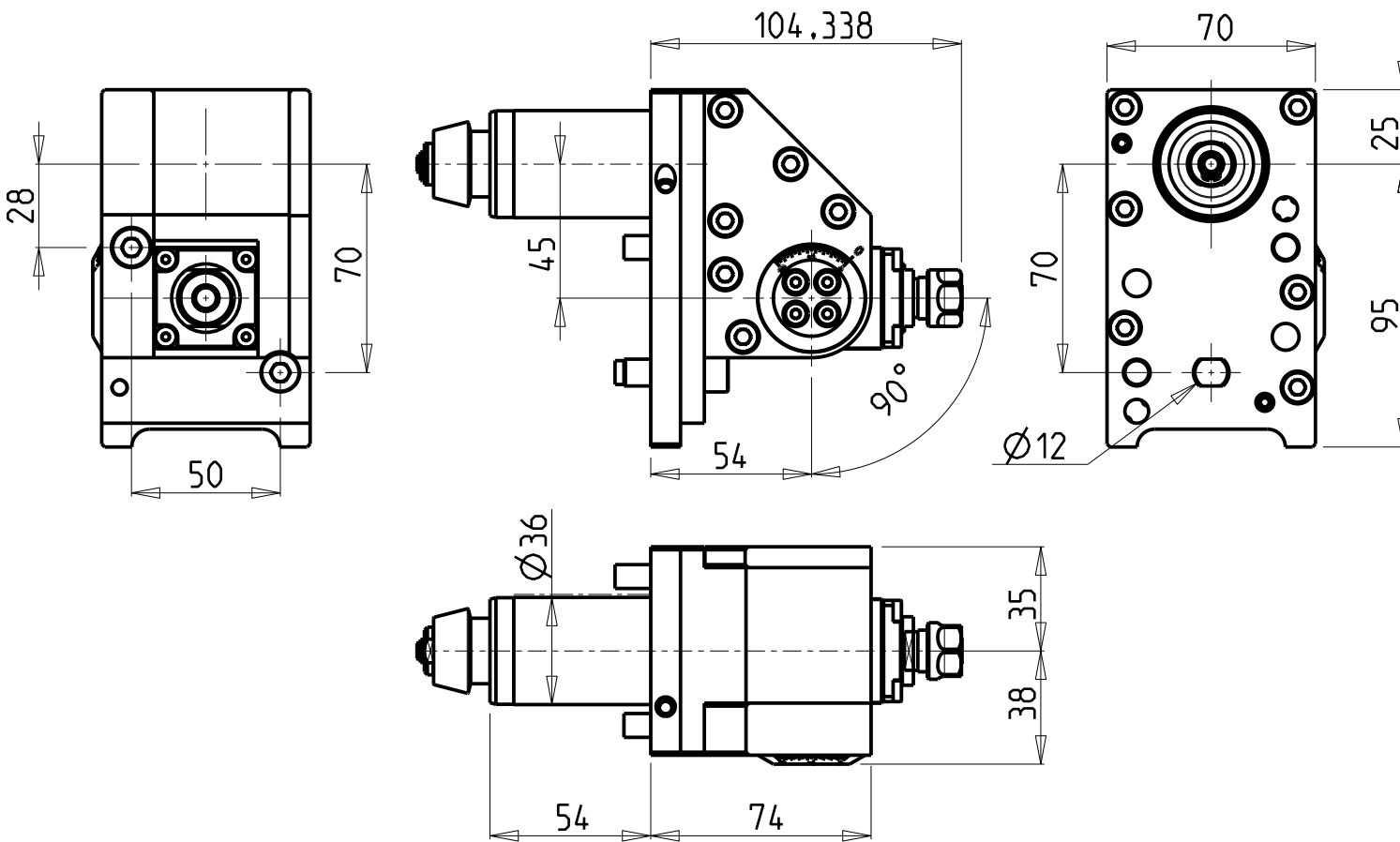
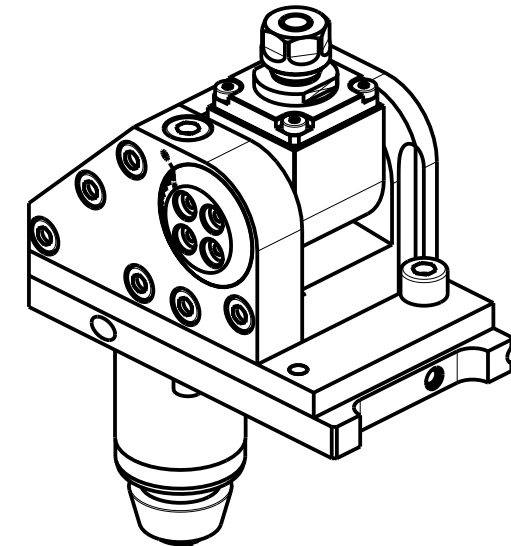
M.T. srl
 Via Casino Albini 480
 Tel. 0541/956034-957884
 Fax 0541/956341
 47842 S. GIOVANNI IN M. (RN)
 e-mail: mtma@mtmarchetti.com
 http://www.mtmarchetti.com

PRODUZIONE MODULI ROTANTI

PAGINA CTZ150-1-10

ATTENZIONE - ATTENTION - ACHTUNG

- Per lo smontaggio degli utensili utilizzare sempre la chiave di contrasto come indicato nel manuale d'uso.
- For disassembly of the tools use always the contrast key as mentioned in the user instructions.
- Fuer das Abmontieren der Werkzeuge immer den Gegenschlüssel benutzen wie in der Bedienungsanleitung erwäehnt.

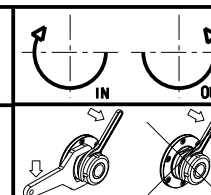


Cod. MT	Cod. CITIZEN	Mandrino Spindle Spindel	I	RPM	Reversibile lato mandrino/contromandrino Reversible sub/main spindle side Umkehrbare Spindel-seite/ Gegenspindel-seite	Lubrificazione est. Ext. coolant Aussenkuehlung	CHIAVI INCLUSE Keys included Schluessel inbegriffen	
CTZ0030111	KSA107MT	ER11	1:1	6000	X	X	CHUB19_SP3	CHUB17

CITIZEN

MOD: M20 - M32

MODULO MOTORIZZATO ORIENTABILE 0-90°
0-90° adjustable angle driven tool
Angetriebenes Werkzeug schwenkbar 0-90°



M.T. srl

Via Casino Albini 480
Tel. 0541/956034-957884

Fax 0541/956341

47842 S. GIOVANNI IN M. (RN)

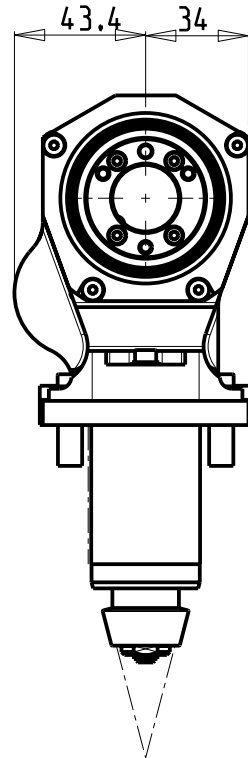
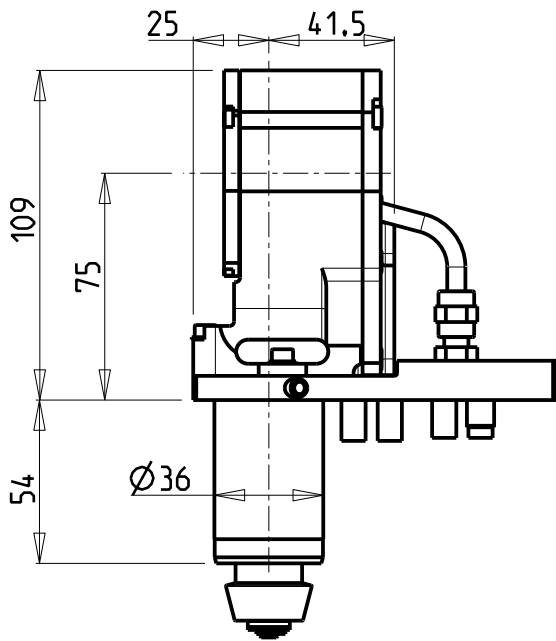
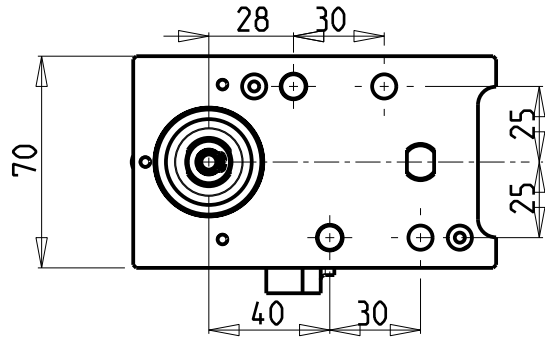
e-mail: mtma@mtmarchetti.com

http://www.mtmarchetti.com

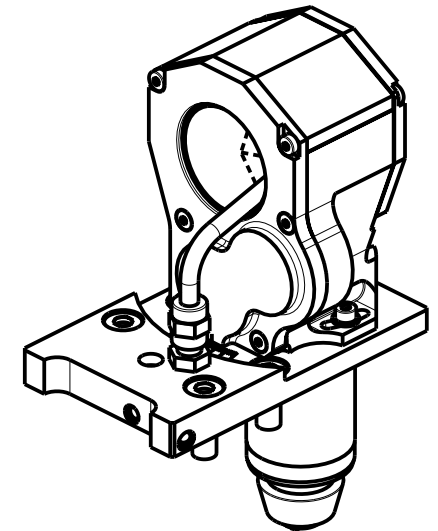
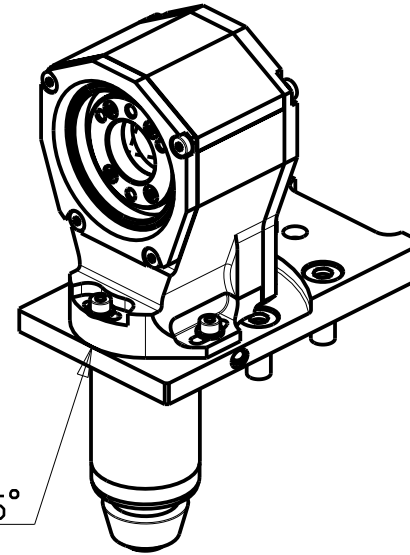
PRODUZIONE MODULI ROTANTI



PAGINA CTZ330-1-00



INCLINAZIONE
REGOLABILE $\pm 15^\circ$



Cod. MT	I	RPM	Lubrificazione est. Ext. coolant Aussenkuehlung
CTZ0040112	2:1	3000	X

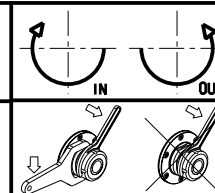
CITIZEN

MOD: M20 - M32

MODULO MOTORIZZATO TURBINATORE RIDOTTO I=2:1

Driven whirling tool geared-down I=2:1

Gewindewirbeleinrichtung untersetzt I=2:1



M.T. srl

Via Casino Albini 480
Tel. 0541/956034-957884

Fax 0541/956341

47842 S. GIOVANNI IN M. (RN)

e-mail: mtma@mtmarchetti.com

http://www.mtmarchetti.com

PRODUZIONE MODULI ROTANTI



PAGINA CTZ370-1-00

